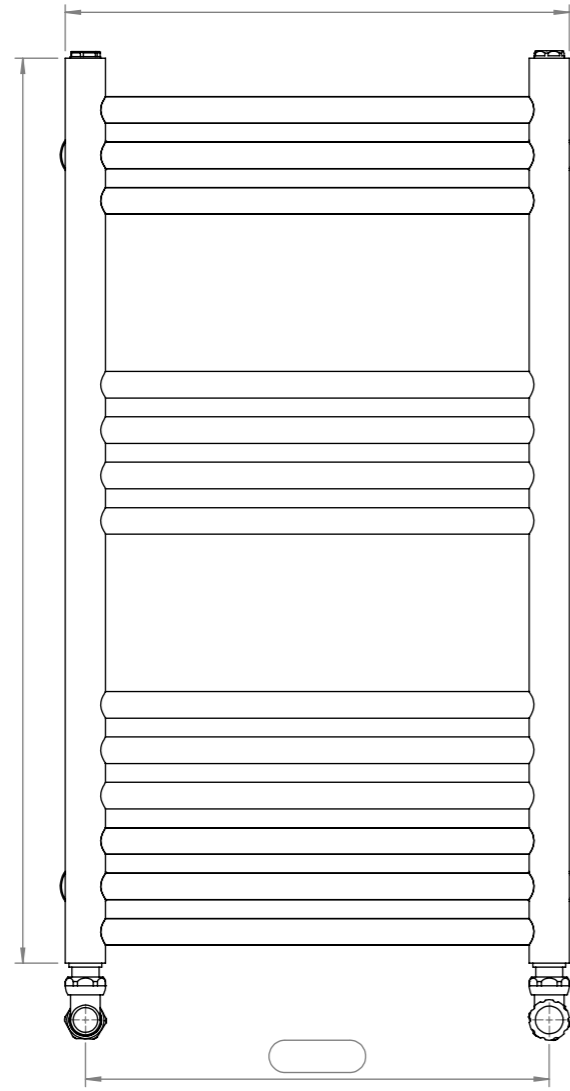
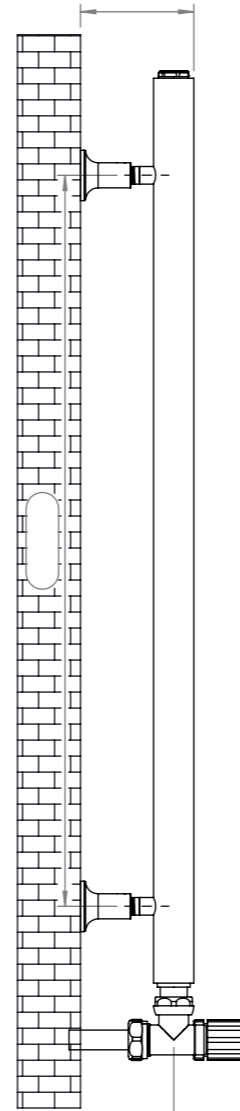


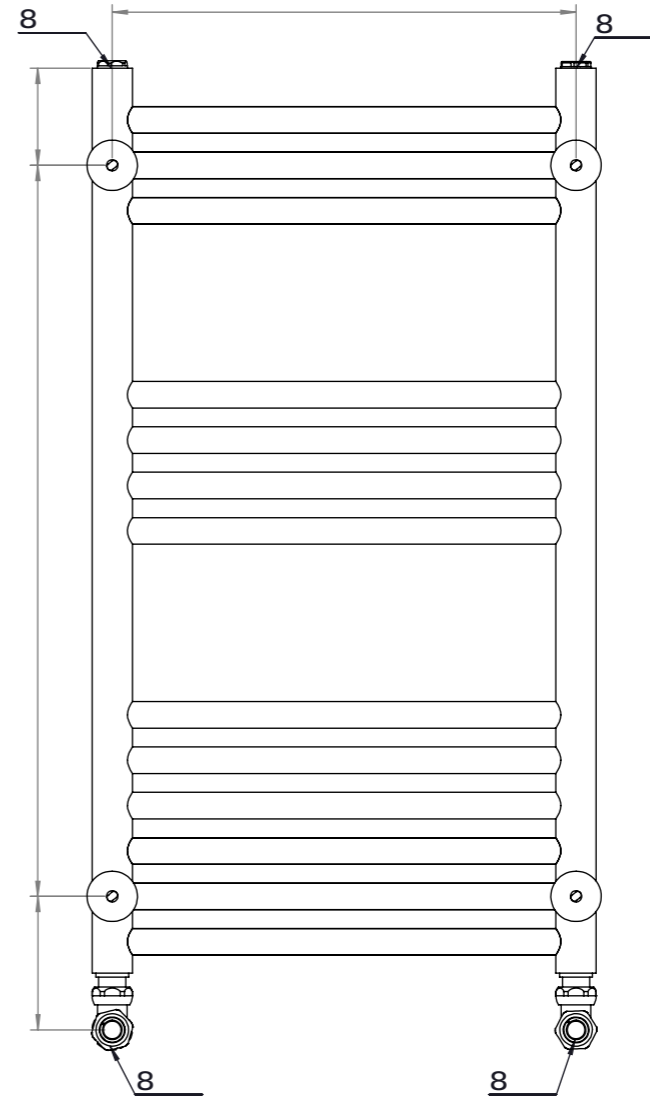
# HCF 5 (\$+!&



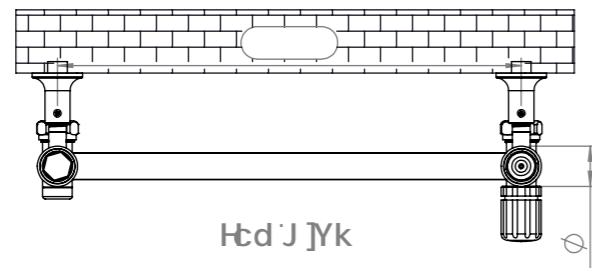
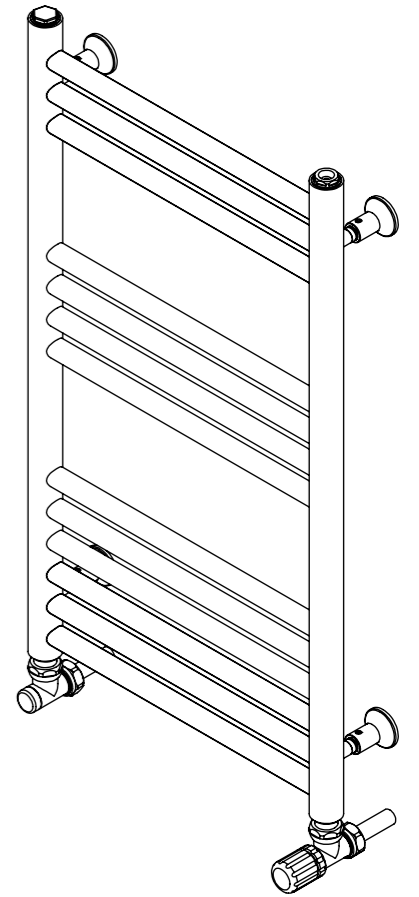
: fcbhJ JYk



GjXY J JYk

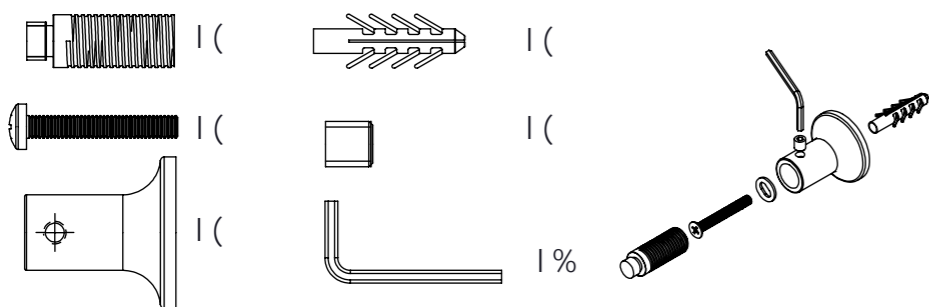


6UW J JYk

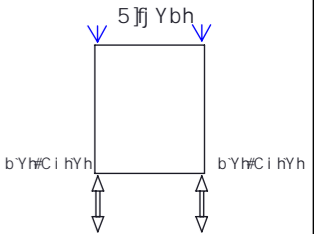


Htd J JYk

## ƆgU`UHjcb`5WVgcfjYg`



## : Jhb [ Dcg]hcb.



0E|Aa ^} • a } Aa^/A A {  
 T æEY [ : \ a \* AU!^•• ^ ^MFEA0æ  
 T æEY [ : \ a \* A/\ ] :æ ^ ^MUI »O  
 Q | ^AU q ^ ^MFEY0UU