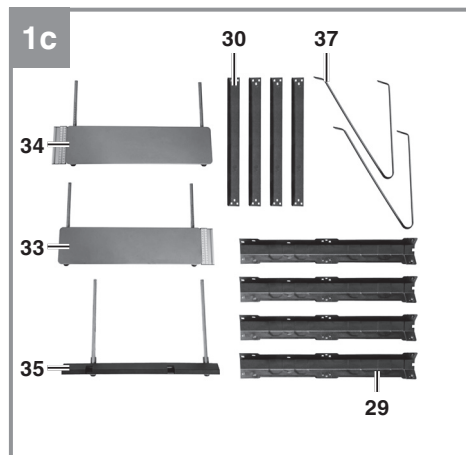
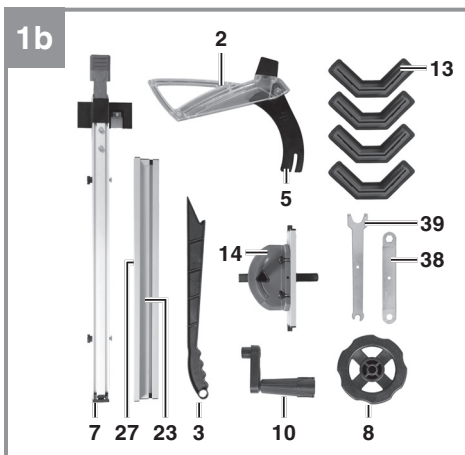
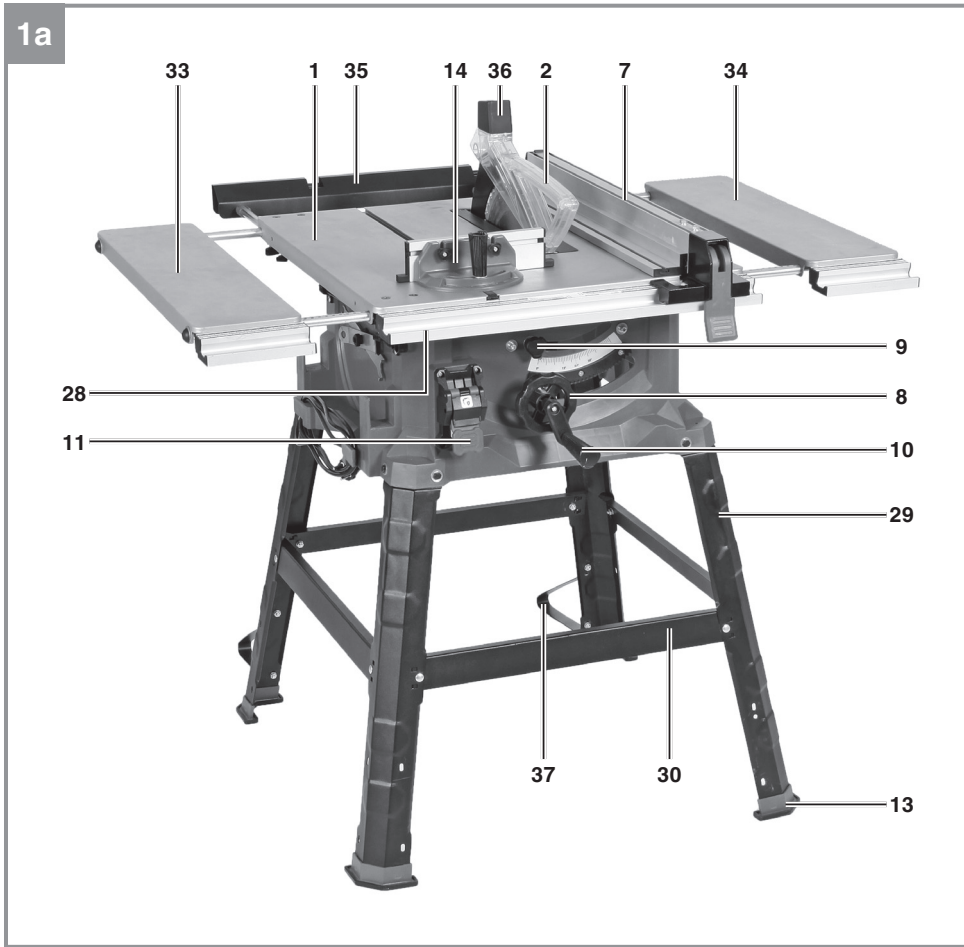
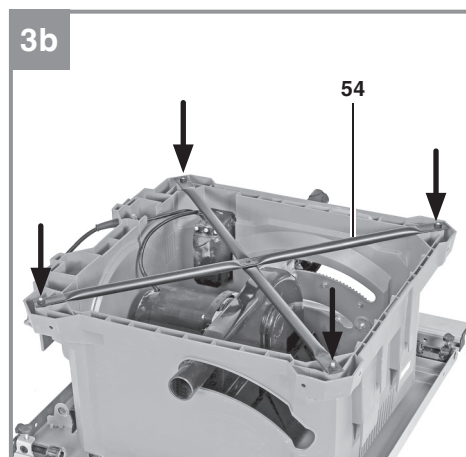
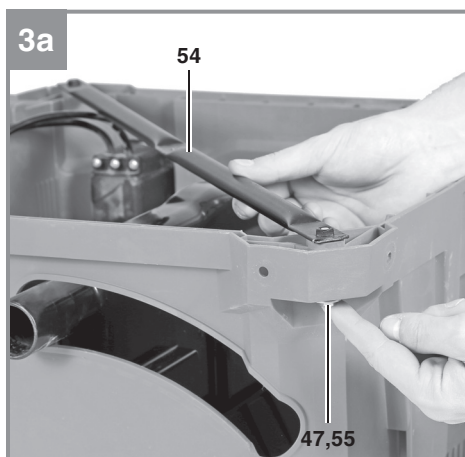
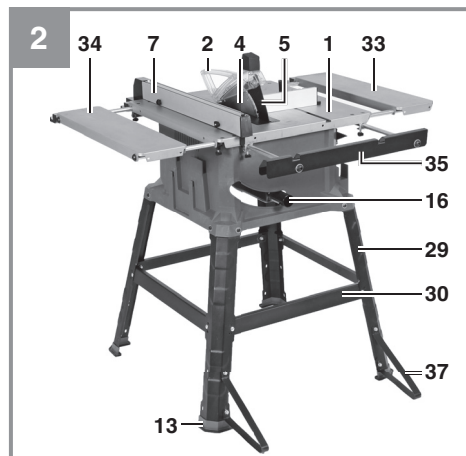
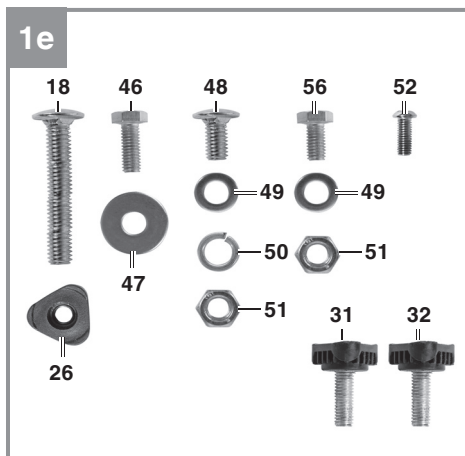
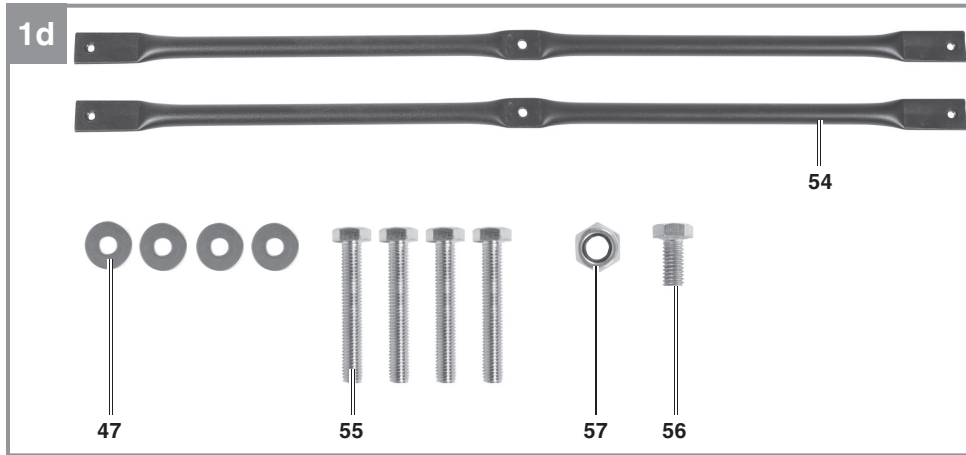
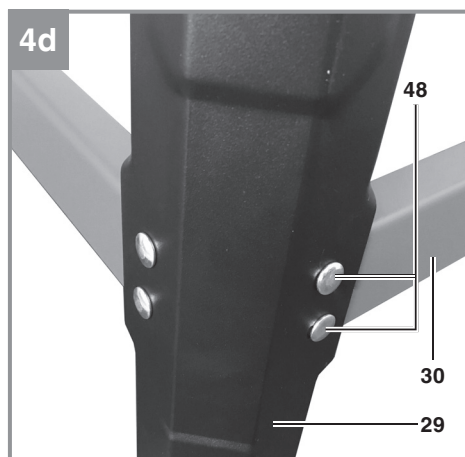
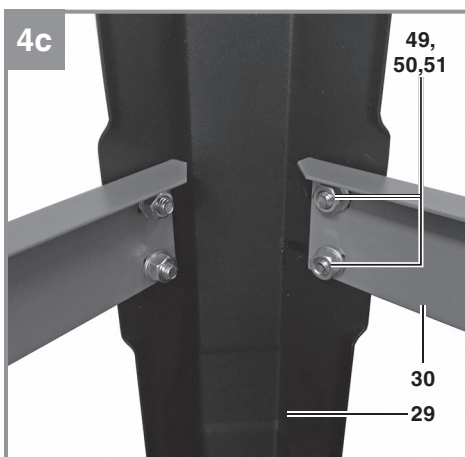
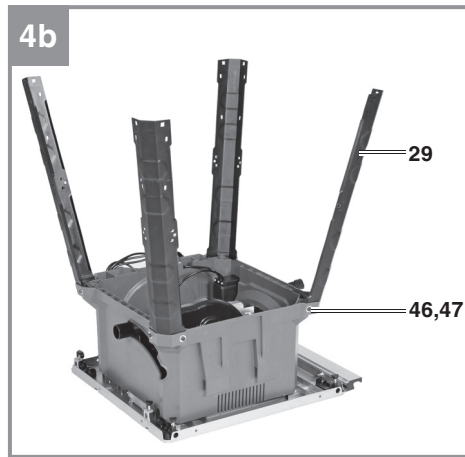
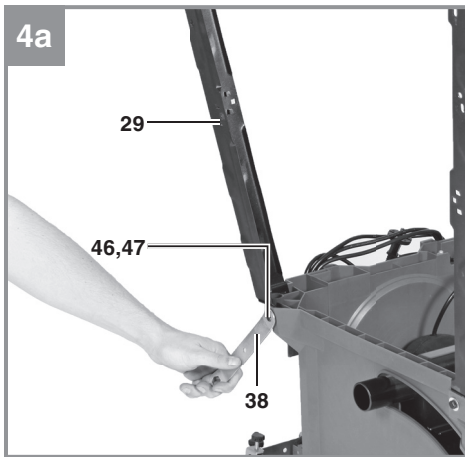
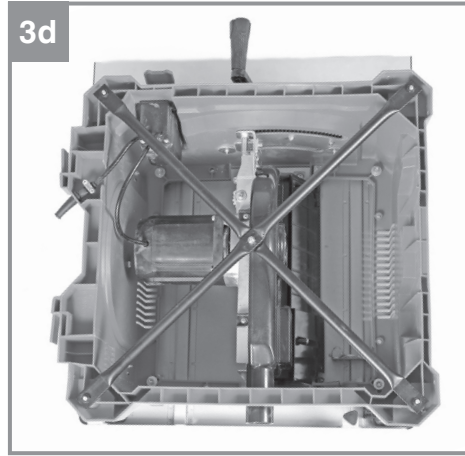
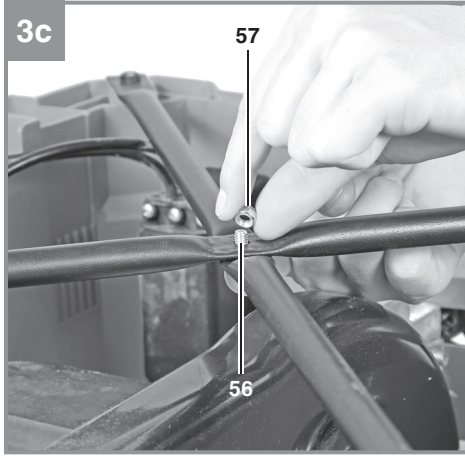

D	Originalbetriebsanleitung Tischkreissäge	NL	Originele handleiding Tafelcirkelzaag
GB	Original operating instructions Bench-type circular saw	E	Manual de instrucciones original Sierra circular de mesa
F	Instructions d'origine Scie circulaire à table	FIN	Alkuperäiskäyttöohje Pöytäsiikkeli
I	Istruzioni per l'uso originali Sega circolare da banco	SLO	Originalna navodila za uporabo Namizna krožna žaga
DK/ N	Original betjeningsvejledning Bordrundsav	H	Eredeti használati utasítás Asztalíkörfűrész
S	Original-bruksanvisning Bordscirkelsåg	RO	Instrucțiuni de utilizare originale Ferăstrău circular cu masă
CZ	Originální návod k obsluze Stolní kotoučová pila	GR	Πρωτότυπες Οδηγίες χρήσης Δισκοπρίονο πάγκου
SK	Originálny návod na obsluhu Stolná kotúčová píla		

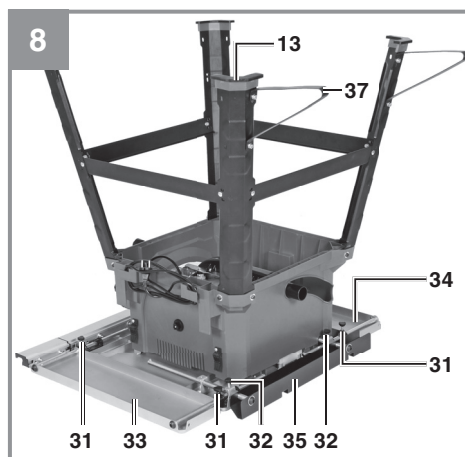
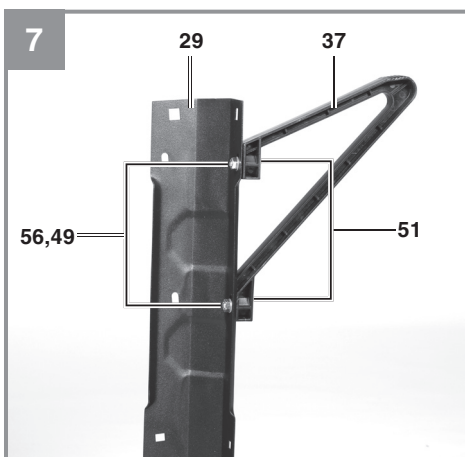
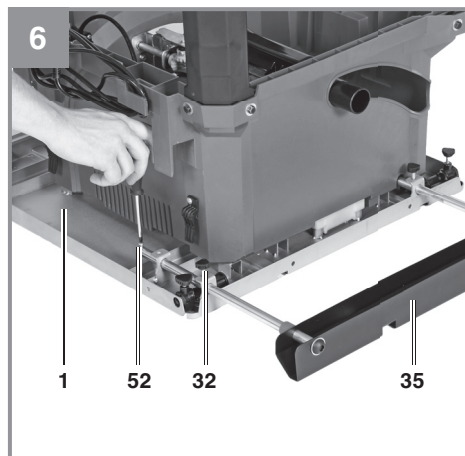
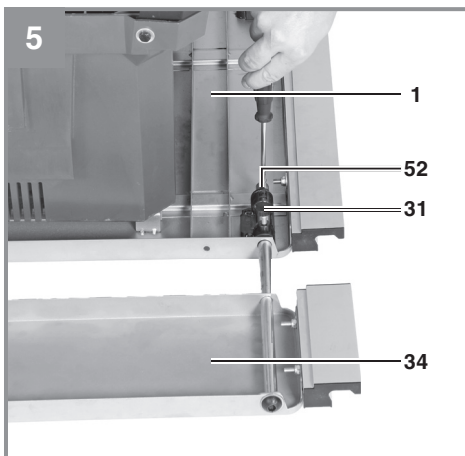
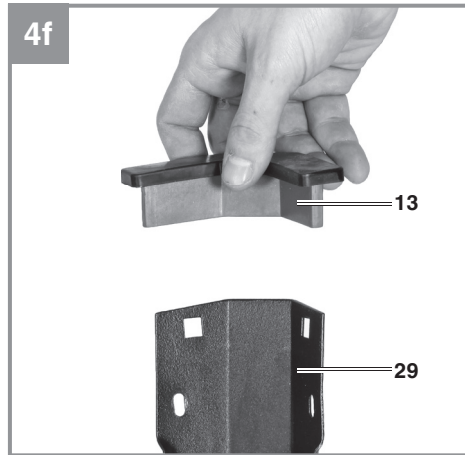
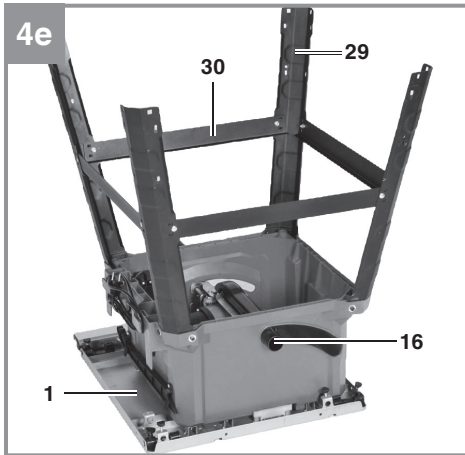


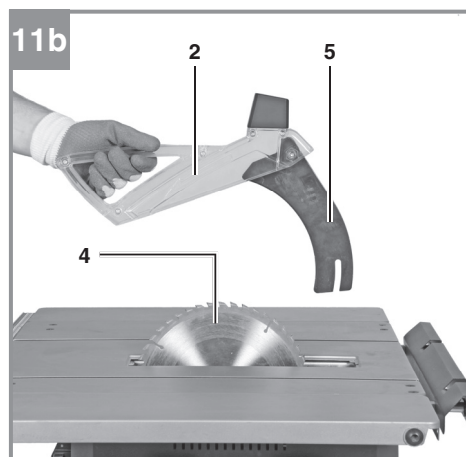
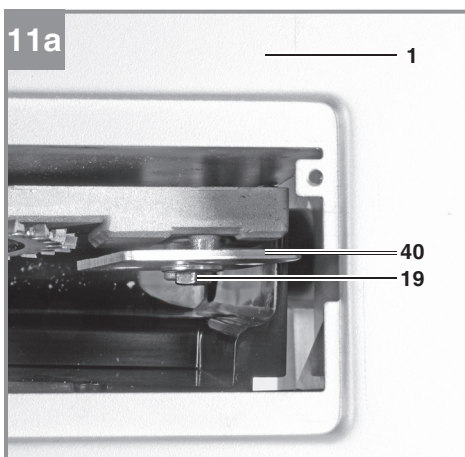
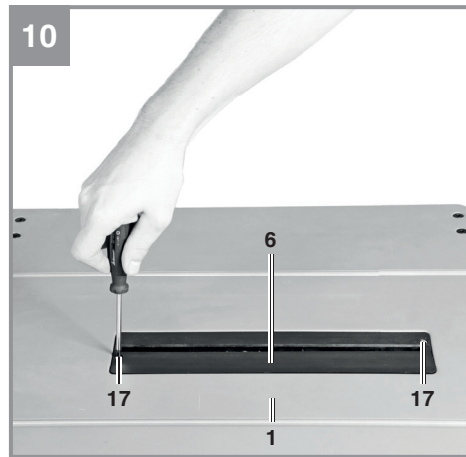
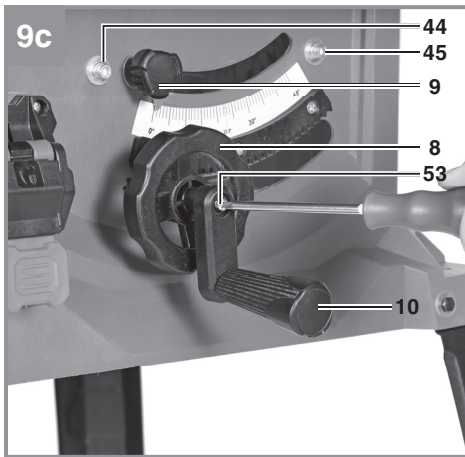
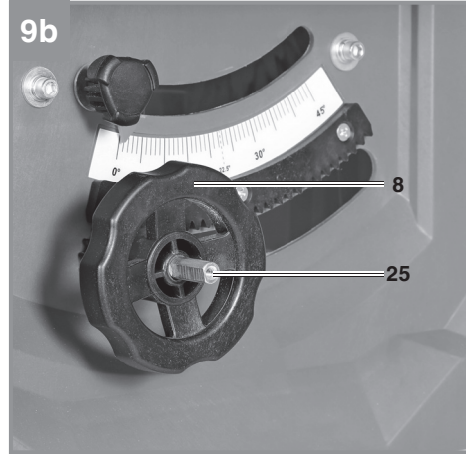
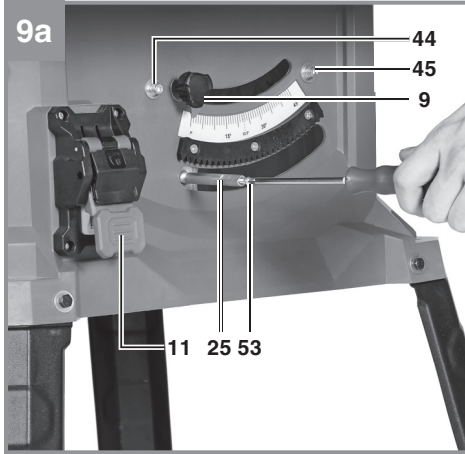
Art.-Nr.: 43.405.15**I.-Nr.: 21022**

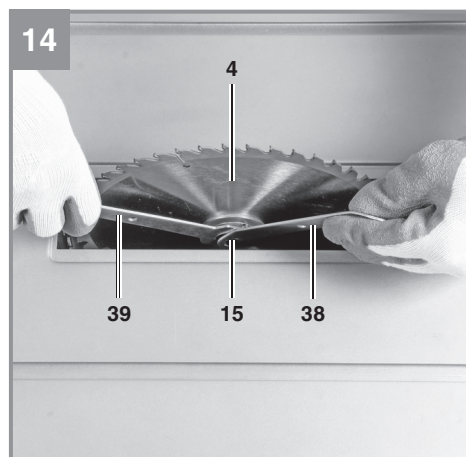
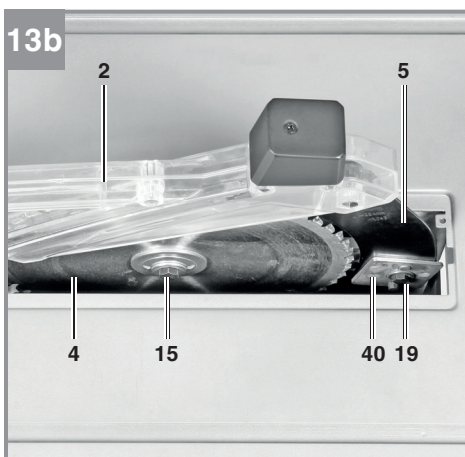
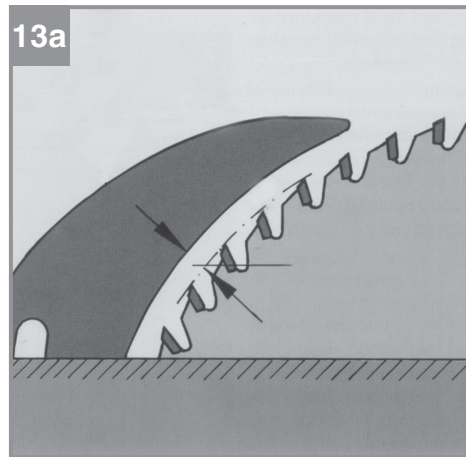
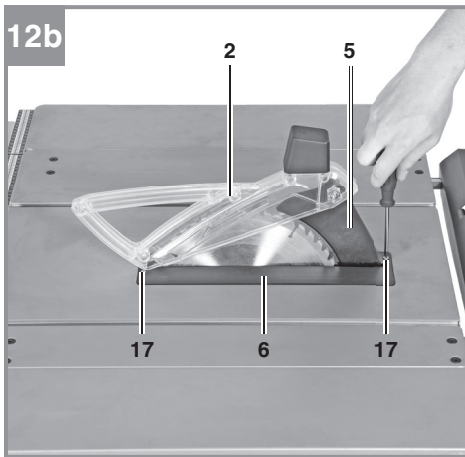
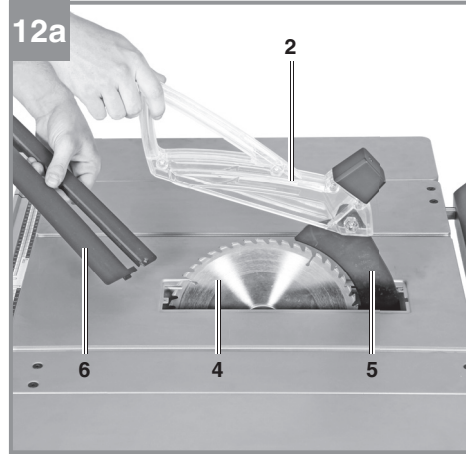
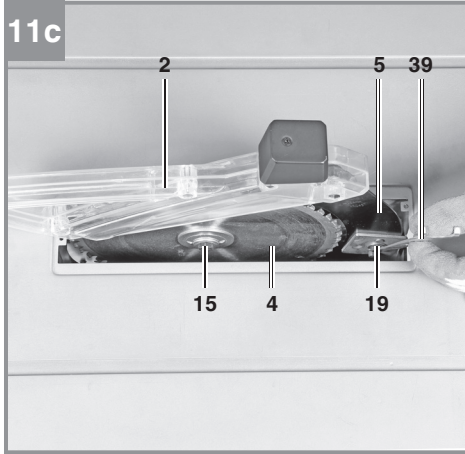


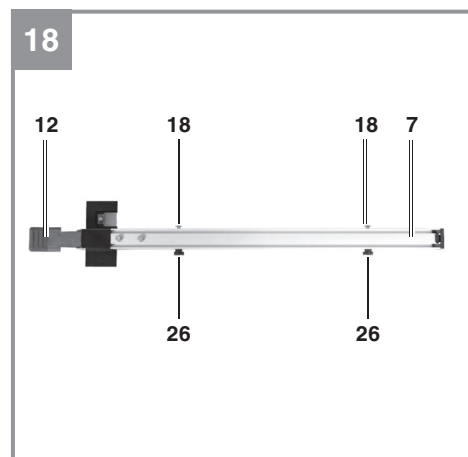
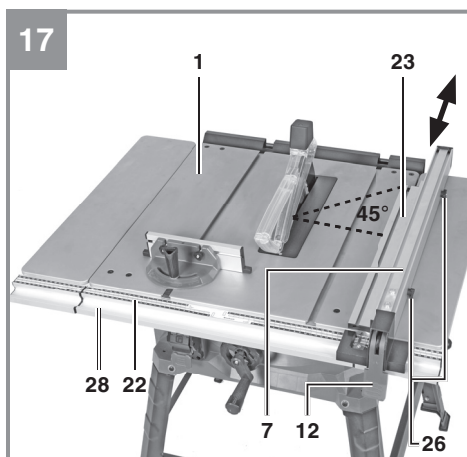
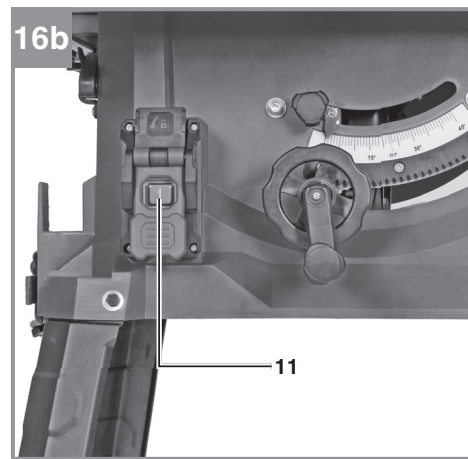
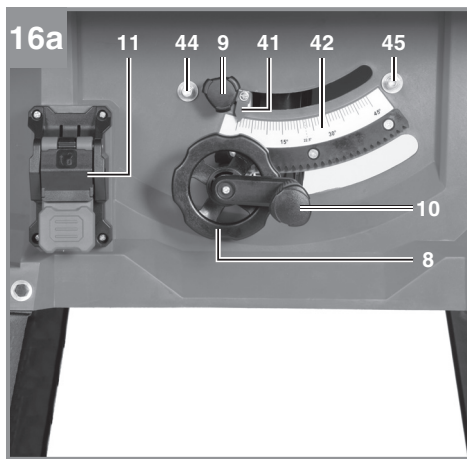
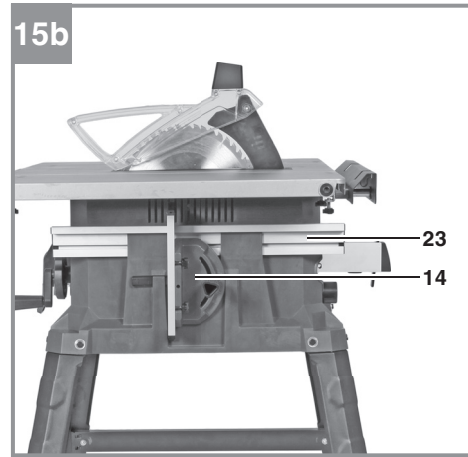
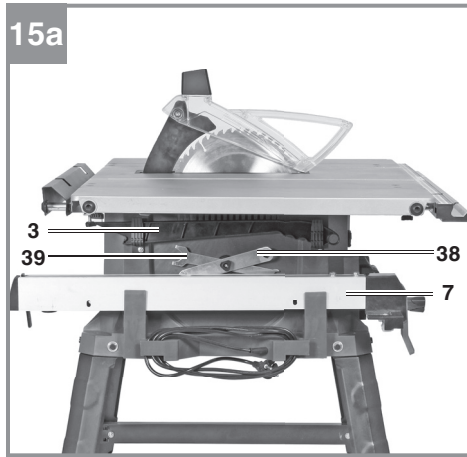


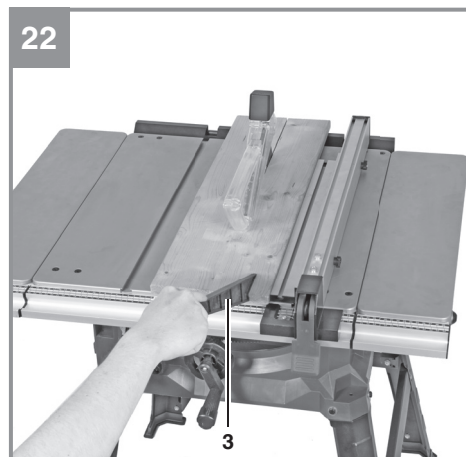
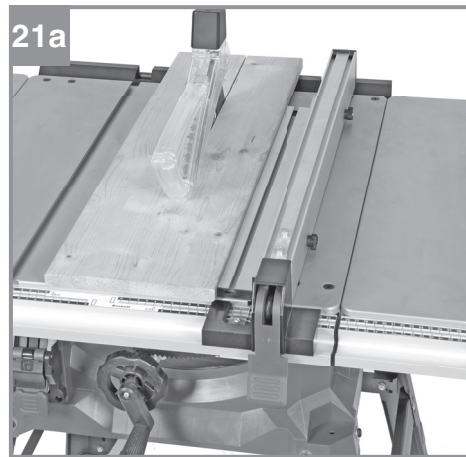
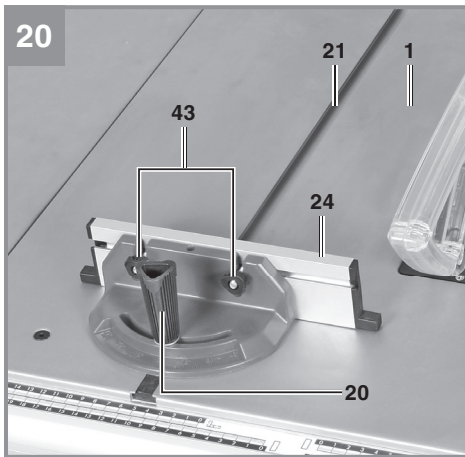
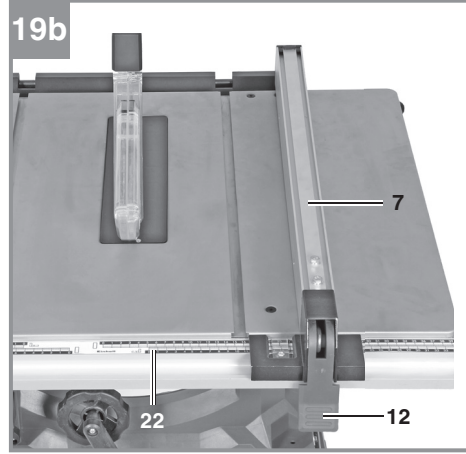
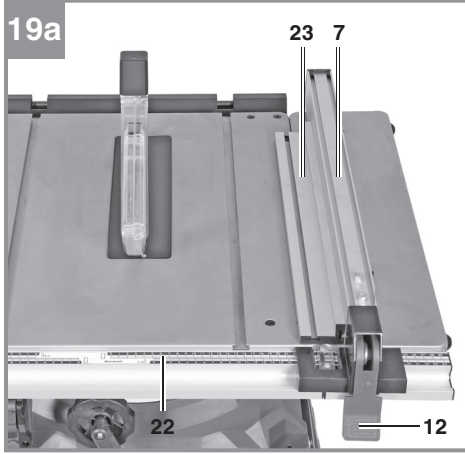


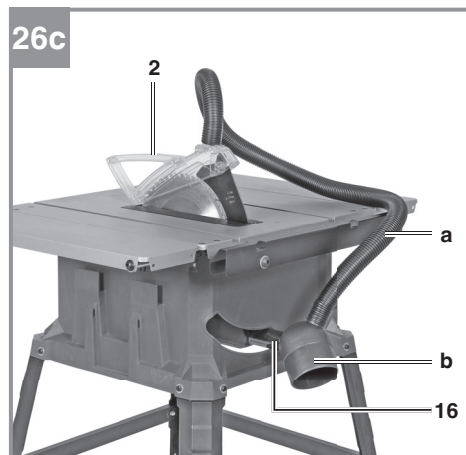
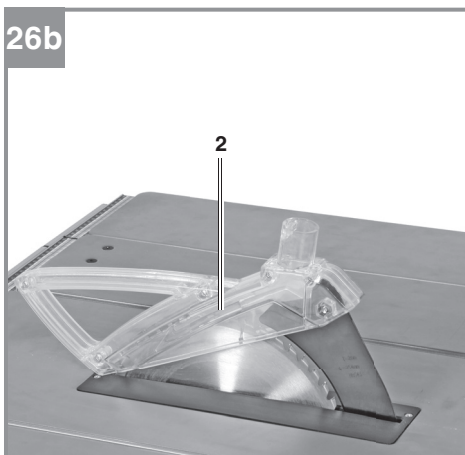
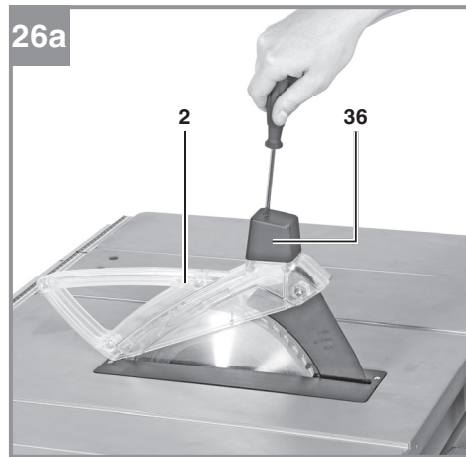
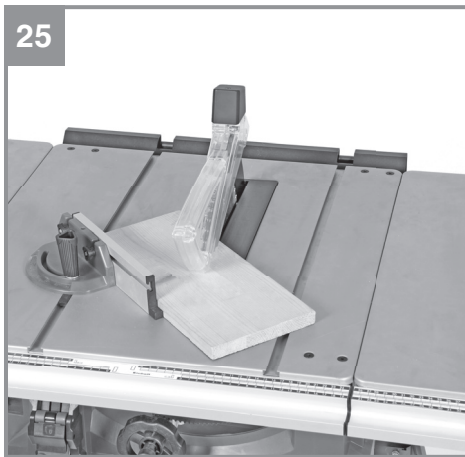
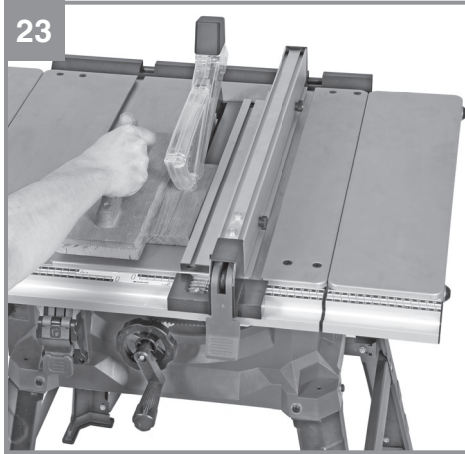














Gefahr! - Zur Verringerung des Verletzungsrisikos Bedienungsanleitung lesen.



Vorsicht! Tragen Sie einen Gehörschutz. Die Einwirkung von Lärm kann Hörverlust bewirken.



Vorsicht! Tragen Sie eine Staubschutzmaske. Beim Bearbeiten von Holz und anderer Materialien kann gesundheitsschädlicher Staub entstehen. Asbesthaltiges Material darf nicht bearbeitet werden!



Vorsicht! Tragen Sie eine Schutzbrille. Während der Arbeit entstehende Funken oder aus dem Gerät heraustretende Splitter, Späne und Stäube können Sichtverlust bewirken.



Vorsicht! Verletzungsgefahr! Nicht in das laufende Sägeblatt greifen.

Gefahr!

Beim Benutzen von Geräten müssen einige Sicherheitsvorkehrungen eingehalten werden, um Verletzungen und Schäden zu verhindern. Lesen Sie diese Bedienungsanleitung / Sicherheitshinweise deshalb sorgfältig durch. Bewahren Sie diese gut auf, damit Ihnen die Informationen jederzeit zur Verfügung stehen. Falls Sie das Gerät an andere Personen übergeben sollten, händigen Sie diese Bedienungsanleitung / Sicherheitshinweise bitte mit aus. Wir übernehmen keine Haftung für Unfälle oder Schäden, die durch Nichtbeachten dieser Anleitung und den Sicherheitshinweisen entstehen.

1. Sicherheitshinweise

Die entsprechenden Sicherheitshinweise finden Sie im beiliegenden Heftchen!

Warnung!

Lesen Sie alle Sicherheitshinweise, Anweisungen, Bilderungen und technischen Daten, mit denen dieses Elektrowerkzeug versehen ist. Versäumnisse bei der Einhaltung der nachfolgenden Anweisungen können elektrischen Schlag, Brand und/oder schwere Verletzungen verursachen.

Bewahren Sie alle Sicherheitshinweise und Anweisungen für die Zukunft auf.

2. Gerätebeschreibung und Lieferumfang**2.1 Gerätebeschreibung (Abb. 1-26)**

1. Sägetisch
2. Sägeblattschutz
3. Schiebestock
4. Sägeblatt
5. Spaltkeil
6. Tischeinlage
7. Parallelanschlag
8. Handrad
9. Feststellgriff für Sägeblattwinkel
10. Kurbel
11. Ein-/ Ausschalter
12. Exzenterhebel
13. Gummifuß
14. Queranschlag
15. Schraube für Sägeblatt
16. Absaugadapter am Gehäuse
17. Senkkopfschraube
18. Schraube für Parallelanschlag

19. Befestigungsschraube für Spaltkeil
20. Feststellschraube Queranschlag
21. Nut im Sägetisch
22. Skala (Schnittbreite)
23. Anschlagschiene für Parallelanschlag
24. Anschlagschiene für Queranschlag
25. Welle
26. Rändelschraube Parallelanschlag
27. Nut in Anschlagschiene
28. Führungsschiene
29. Standbein
30. Querstrebe
31. Feststellschraube für Tischverbreiterung
32. Feststellschraube für Tischverlängerung
33. Tischverbreiterung links
34. Tischverbreiterung rechts
35. Tischverlängerung
36. Kappe am Sägeblattschutz
37. Zusatz-Standbein
38. Schlüssel SW 10/13 mm
39. Schlüssel SW 10 mm
40. Befestigungsplatte
41. Zeiger (Winkelmaß)
42. Skala (Winkelmaß)
43. Rändelschraube Queranschlag
44. Justierschraube 0°
45. Justierschraube 45°
46. Sechskantschraube M6x16
47. Unterlegscheibe groß
48. Schlossschraube
49. Unterlegscheibe klein
50. Federring
51. Mutter
52. Kreuzschlitzschraube
53. Schraube für Handrad/Kurbel
54. Strebe für Untergestell
55. Sechskantschraube M6x45
56. Sechskantschraube M6x12
57. Selbstsichernde Mutter

2.2 Lieferumfang

Bitte überprüfen Sie die Vollständigkeit des Artikels anhand des beschriebenen Lieferumfangs. Bei Fehlteilen wenden Sie sich bitte spätestens innerhalb von 5 Arbeitstagen nach Kauf des Artikels unter Vorlage eines gültigen Kaufbeleges an unser Service Center oder an die Verkaufsstelle, bei der Sie das Gerät erworben haben. Bitte beachten Sie hierzu die Gewährleistungstabelle in den Service-Informationen am Ende der Anleitung.

- Öffnen Sie die Verpackung und nehmen Sie das Gerät vorsichtig aus der Verpackung.
- Entfernen Sie das Verpackungsmaterial sowie Verpackungs- und Transportsicherungen

- (falls vorhanden).
- Überprüfen Sie, ob der Lieferumfang vollständig ist.
 - Kontrollieren Sie das Gerät und die Zubehörteile auf Transportschäden.
 - Bewahren Sie die Verpackung nach Möglichkeit bis zum Ablauf der Garantiezeit auf.

Gefahr!

Gerät und Verpackungsmaterial sind kein Kinderspielzeug! Kinder dürfen nicht mit Kunststoffbeuteln, Folien und Kleinteilen spielen! Es besteht Verschluckungs- und Erstickungsgefahr!

- Sägeblattschutz / Spaltkeil
- Schiebestock
- Parallelanschlag
- Handrad
- Kurbel
- Gummifuß (4x)
- Queranschlag
- Schraube für Parallelanschlag (2x)
- Anschlagschiene für Parallelanschlag
- Rändelschraube (2x)
- Standbein (4x)
- Querstrebe (4x)
- Feststellschraube für Tischverbreiterung (4x)
- Feststellschraube für Tischverlängerung (2x)
- Tischverbreiterung links
- Tischverbreiterung rechts
- Tischverlängerung
- Zusatz-Standbein (2x)
- Schlüssel SW 10/13 mm
- Schlüssel SW 10 mm
- Sechskantschraube M6x16 (8x)
- Unterlegscheibe groß (12x)
- Schlossschraube (16x)
- Unterlegscheibe klein (20x)
- Federring (16x)
- Mutter (20x)
- Kreuzschlitzschraube (6x)
- Strebe für Untergestell (2x)
- Sechskantschraube M6x45 (4x)
- Sechskantschraube M6x12 (5x)
- Selbstsichernde Mutter
- Originalbetriebsanleitung
- Sicherheitshinweise

3. Bestimmungsgemäße Verwendung

Die Tischkreissäge dient zum Längs- und Querschneiden (nur mit Queranschlag) von Hölzern aller Art, entsprechend der Maschinengröße. Rundhölzer aller Art dürfen nicht geschnitten werden.

Die Maschine darf nur nach ihrer Bestimmung verwendet werden. Jede weitere darüber hinausgehende Verwendung ist nicht bestimmungsgemäß. Für daraus hervorgerufene Schäden oder Verletzungen aller Art haftet der Benutzer/Bediener und nicht der Hersteller.

Bitte beachten Sie, dass unsere Geräte bestimmungsgemäß nicht für den gewerblichen, handwerklichen oder industriellen Einsatz konstruiert wurden. Wir übernehmen keine Gewährleistung, wenn das Gerät in Gewerbe-, Handwerks- oder Industriebetrieben sowie bei gleichzusetzenden Tätigkeiten eingesetzt wird. it dem Zeitpunkt des Kaufs des Gerätes.

Es dürfen nur für die Maschine geeignete Sägeblätter (HM- oder CV-Sägeblätter) verwendet werden. Die Verwendung von HSS-Sägeblättern und Trennscheiben aller Art ist untersagt.

Bestandteil der bestimmungsgemäßen Verwendung ist auch die Beachtung der Sicherheitshinweise, sowie die Montageanleitung und Betriebshinweise in der Bedienungsanleitung.

Personen, die die Maschine bedienen und warten, müssen mit dieser vertraut und über mögliche Gefahren unterrichtet sein. Darüber hinaus sind die geltenden Unfallverhütungsvorschriften genauestens einzuhalten. Sonstige allgemeine Regeln in arbeitsmedizinischen und sicherheitstechnischen Bereichen sind zu beachten.

Veränderungen an der Maschine schließen eine Haftung des Herstellers und daraus entstehende Schäden gänzlich aus. Trotz bestimmungsgemäßer Verwendung können bestimmte Restrisikofaktoren nicht vollständig ausgeräumt werden. Bedingt durch Konstruktion und Aufbau der Maschine können folgende Punkte auftreten:

- Berührung des Sägeblattes im nicht abgedeckten Sägebereich.
- Eingreifen in das laufende Sägeblatt (Schnittverletzung)
- Rückschlag von Werkstücken und Werkstückteilen.
- Sägeblattbrüche.

- Herausschleudern von fehlerhaften Hartmetallteilen des Sägeblattes.
- Gehörschäden bei Nichtverwendung des nötigen Gehörschutzes.
- Gesundheitsschädliche Emissionen von Holzstäuben bei Verwendung in geschlossenen Räumen.

4. Technische Daten

Wechselstrommotor	220-240V ~ 50Hz
Leistung P	S1 1800 W · S6 25% 2200 Watt
Leerlaufdrehzahl n_0	4250 min ⁻¹
Hartmetallsägeblatt	Ø 254 x Ø 30 x 2,4 mm
Anzahl der Zähne	48
Tischgröße	580 x 555 mm
Tischverbreiterung Li/Re	580 x 150 mm
Tischverlängerung Breite	555 mm
Auflagefläche max	830 x 1055 mm
Schnitthöhe max.	80 mm / 90°
.....	55 mm / 45°
Höhenverstellung	stufenlos 0 - 80 mm
Sägeblatt schwenkbar	stufenlos 0° - 45°
Queranschlag Winkel	stufenlos -45° - +45°
Absauganschluss	Ø 36 mm
Gewicht	ca. 26,5 kg
Schutzklasse:	II/□
Dicke des Spaltkeils:	2,0 mm

Betriebsart S6 25%: Durchlaufbetrieb mit Aussetzbelastung (Spieldauer 10 min). Um den Motor nicht unzulässig zu erwärmen darf der Motor 25% der Spieldauer mit der angegebenen Nennleistung betrieben werden und muss anschließend 75% der Spieldauer ohne Last weiterlaufen.

Gefahr!

Geräusch

Die Geräuschwerte wurden entsprechend EN 62841 ermittelt.

Betrieb

Schalldruckpegel L_{pA}	93,2 dB(A)
Unsicherheit K_{pA}	3 dB(A)
Schalleistungspegel L_{WA}	106,2 dB(A)
Unsicherheit K_{WA}	3 dB(A)

Tragen Sie einen Gehörschutz.

Die Einwirkung von Lärm kann Gehörverlust bewirken.

Die angegebenen Geräuschemissionswerte sind nach einem genormten Prüfverfahren gemessen worden und können zum Vergleich eines Elektrowerkzeugs mit einem anderen verwendet werden.

Die angegebenen Geräuschemissionswerte können auch zu einer vorläufigen Einschätzung der Belastung verwendet werden.

Warnung:

Die Geräuschemissionen können während der tatsächlichen Benutzung des Elektrowerkzeugs von den Angabewerten abweichen, abhängig von der Art und Weise, in der das Elektrowerkzeug verwendet wird, insbesondere, welche Art von Werkstück bearbeitet wird.

Beschränken Sie die Geräuschentwicklung und Vibration auf ein Minimum!

- Verwenden Sie nur einwandfreie Geräte.
- Warten und reinigen Sie das Gerät regelmäßig.
- Passen Sie Ihre Arbeitsweise dem Gerät an.
- Überlasten Sie das Gerät nicht.
- Lassen Sie das Gerät gegebenenfalls überprüfen.
- Schalten Sie das Gerät aus, wenn es nicht benutzt wird.

Begrenzen Sie die Arbeitszeit!

Dabei sind alle Anteile des Betriebszyklus zu berücksichtigen (beispielsweise Zeiten, in denen das Elektrowerkzeug abgeschaltet ist, und solche, in denen es zwar eingeschaltet ist, aber ohne Belastung läuft).

Vorsicht!

Restrisiken

Auch wenn Sie dieses Elektrowerkzeug vorschriftsmäßig bedienen, bleiben immer Restrisiken bestehen. Folgende Gefahren können im Zusammenhang mit der Bauweise und Ausführung dieses Elektrowerkzeuges auftreten:

1. Lungenschäden, falls keine geeignete Staubschutzmaske getragen wird.
2. Gehörschäden, falls kein geeigneter Gehörschutz getragen wird.

5. Vor Inbetriebnahme

Überzeugen Sie sich vor dem Anschließen, dass die Daten auf dem Typenschild mit den Netzdaten übereinstimmen.

Warnung!

Ziehen Sie immer den Netzstecker, bevor Sie Einstellungen am Gerät vornehmen.

- Tischkreissäge auspacken und auf eventuelle Transportbeschädigungen überprüfen
- Die Maschine muß standsicher aufgestellt werden, d.h. auf einer Werkbank, oder festem Untergestell festgeschraubt werden.
- Vor Inbetriebnahme müssen alle Abdeckungen und Sicherheitsvorrichtungen ordnungsgemäß montiert sein.
- Das Sägeblatt muß frei laufen können.
- Bei bereits bearbeitetem Holz auf Fremdkörper wie z.B. Nägel oder Schrauben usw achten.
- Bevor Sie den Ein- / Ausschalter betätigen, vergewissern Sie sich, ob das Sägeblatt richtig montiert ist und bewegliche Teile leichtgängig sind.

6. Montage

Gefahr! Vor allen Wartungs- Umrüst- und Montagearbeiten an der Kreissäge ist der Netzstecker zu ziehen.

6.1 Montage des Untergestells (Abb. 3-4)

Gefahr! Beachten Sie das Maschinengewicht und nehmen Sie falls notwendig eine weitere Person zur Hilfe.

- Drehen Sie die Tischkreissäge um und legen Sie die Säge auf den Boden oder eine andere Arbeitsunterlage. Hinweis! Legen Sie zwischen Tischoberfläche und Untergrund eine geeignete Unterlage (z.B. Verpackungsmaterial), damit die Tischoberfläche nicht beschädigt wird.
- Hinweis! Befestigen Sie zunächst alle Schraubverbindungen des Untergestells locker an der Maschine. Erst wenn Sie die Tischkreissäge wieder in Arbeitsstellung bringen, alle Schraubverbindungen festschrauben. Damit stellen Sie sicher, dass das Untergestell eben mit dem Untergrund ausgerichtet ist.
- Verwenden Sie die Sechskantschrauben (55) und Unterlegscheiben (47) um die Streben (54) locker am Untergestell zu verschrauben.

Um die Streben Verbindung zu versteifen, montieren Sie die Sechskantschraube (56) und die selbstsichernde Mutter (57) in der Mitte der beiden Streben (54).

- Die vier Standbeine (29) mit den Sechskantschrauben (46) und den Unterlegscheiben (47) locker an der Säge anschrauben.
- Jetzt die Querstreben (30) mittels Schlossschraube (48), Unterlegscheibe (49), Federring (50) und Muttern (51) locker an den Standbeinen verschrauben.
- Stecken Sie die GummifüÙe (13) auf die Standbeine (29).

6.2 Montage Tischverbreiterung (Abb. 5, 6)

- Stecken Sie die Tischverbreiterungen (33, 34) in die Öffnungen links und rechts am Sägetisch (1).
- Stecken Sie die Tischverlängerung (35) in die Öffnungen auf der Hinterseite des Sägetisches (1).
- Sichern Sie anschließend die Tischverbreiterungen (33, 34) sowie die Tischverlängerung (35) mit jeweils zwei Kreuzschlitzschrauben (52) gegen vollständiges Herausziehen wie in Abbildung 5 und 6 gezeigt.
- Montieren Sie jeweils 2 Feststellschrauben (31) links und rechts am Sägetisch (1), um die Tischverbreiterungen (33, 34) in einer bestimmten Position feststellen zu können.
- Montieren Sie die beiden Feststellschrauben (32) auf der Rückseite am Sägetisch (1), um die Tischverlängerung (35) feststellen zu können.
- Achtung! Kreuzschlitzschraubendreher nicht im Lieferumfang enthalten.

6.3 Tischkreissäge aufstellen (2, 7-9)

- Drehen Sie die Maschine so, dass sie auf den Standbeinen steht.
- Die Tischkreissäge muss auf einem ebenen Untergrund platziert werden.
- Ziehen Sie anschließend alle losen Schraubverbindungen fest. Verwenden Sie dazu die beiden Schlüssel (38) und (39).
- Verschrauben Sie die Zusatz-Standbeine (37) so an den hinteren Standbeinen (29), dass sie zur Rückseite der Maschine zeigen. Zur Befestigung verwenden Sie die Schrauben (56), die Unterlegscheiben (49) sowie die Muttern (51).
- Warnung! Die Zusatz-Standbeine (37) nicht zu weit vom Untergrund entfernt anbringen; diese dienen als Kippschutz.

- Demontieren Sie die Schraube (53) auf der Welle (25).
- Schieben Sie das Handrad (8) und danach die Kurbel (10) auf die Welle (25) wie in Abbildung 9 gezeigt.
- Hinweis! Die Welle (25) und die Kurbel (10) greifen formschlüssig ineinander, d.h. Die Planfläche auf der Welle (25) und die Planfläche in der Nabe der Kurbel (10) müssen übereinanderliegen, damit die Kurbel (10) aufgeschoben werden kann.
- Handrad (8) und Kurbel (10) mit Schraube (53) fixieren.

6.4 Tischeinlage austauschen (Abb. 12)

- Bei Verschleiß oder Beschädigung ist die Tischeinlage zu tauschen, ansonsten besteht erhöhte Verletzungsgefahr.
- Die Senkkopfschrauben (17) entfernen.
- Die verschlissene Tischeinlage (6) mittels der Öffnung auf der Hinterseite vorbei am Spaltkeil (5) und am Sägeblatt (4) abziehen.
- Die Montage der neuen Tischeinlage erfolgt in umgekehrter Reihenfolge.

6.5 Spaltkeil zusammen mit Sägeblattschutz montieren / demontieren (Abb. 10 - 13)

- Die Tischeinlage (6) durch Lösen der Senkkopfschrauben (17) abnehmen (siehe 6.4).
- Sägeblatt (4) mittels Kurbel (10) auf maximale Schnitttiefe einstellen.
- Die Befestigungsschraube (19) soweit lockern, bis dass der Spalt zwischen Befestigungsplatte (40) und der gegenüberliegenden Auflagefläche ca. 5 mm beträgt.
Vorsicht! Befestigungsplatte (40) nicht vollständig lösen.
- Den Spaltkeil (5) zusammen mit dem Sägeblattschutz (2) in den Spalt einführen, ganz nach unten schieben und danach mittels Befestigungsschraube (19) fixieren. Stellen Sie sicher, dass der Spaltkeil gerade und nicht wacklig montiert ist.
- Der Spaltkeil (5) muss sich zentrisch auf einer gedachten verlängerten Linie hinter dem Sägeblatt (4) befinden, sodass kein Verklemmen des Schnittguts möglich ist.
- Der Abstand zwischen Sägeblatt (4) und Spaltkeil (5) soll 3 bis 8 mm betragen. (Abb. 13)
- Tischeinlage (6) mittels der Öffnung auf der Hinterseite über das Sägeblatt (4) sowie den Spaltkeil (5) schieben und in den Säge Tisch

(1) einsetzen.

- Tischeinlage (6) mit Senkkopfschrauben (17) fixieren.
- Die Demontage erfolgt in umgekehrter Reihenfolge.

6.6 Montage/Wechsel des Sägeblattes (Abb. 14)

- Vor Austausch des Sägeblattes: Netzstecker ziehen!
- Tragen Sie beim Sägeblattwechsel Handschuhe, um Verletzungen zu vermeiden!
- Sägeblatt (4) mittels Kurbel (10) auf maximale Schnitttiefe einstellen.
- Die Tischeinlage (6) durch Lösen der Senkkopfschraube (17) entfernen (siehe 6.4).
- Spaltkeil (5) zusammen mit Sägeblattschutz (2) demontieren (siehe 6.5).
- Schraube (15) lösen, indem man einen Schlüssel (38) an der Schraube (15) ansetzt und mit einem weiteren Schlüssel (39) an der Motorwelle ansetzt, um Gegenzuhalten.
- Vorsicht! Schraube (15) in Rotationsrichtung des Sägeblattes drehen.
- Äußeren Flansch und altes Sägeblatt (4) vom inneren Flansch abnehmen.
- Sägeblattflansche vor der Montage des neuen Sägeblattes sorgfältig reinigen.
- Das neue Sägeblatt (4) in umgekehrter Reihenfolge wieder einsetzen und festziehen.
- Achtung! Laufrichtung beachten, die Schnittrichtung der Zähne muss in Laufrichtung, d.h. nach vorne zeigen (siehe Pfeil auf dem Sägeblattschutz).
- Spaltkeil (5) sowie Sägeblattschutz (2) wieder montieren und einstellen (siehe 6.5)
- Bevor Sie mit der Säge wieder arbeiten, ist die Funktionsfähigkeit der Schutzeinrichtungen zu prüfen.
- Warnung! Nach jedem Sägeblattwechsel prüfen, ob der Sägeblattschutz (2) nach den Anforderungen öffnet und wieder schließt. Zusätzlich prüfen, ob das Sägeblatt (4) frei in dem Sägeblattschutz (2) läuft.
- Warnung! Nach jedem Sägeblattwechsel prüfen, ob das Sägeblatt (4) in senkrechter Stellung sowie auf 45° gekippt, frei in der Tischeinlage (6) läuft.
- Warnung! Eine verschlissene oder beschädigte Tischeinlage (6) muss umgehend ausgetauscht werden (siehe 6.4).
- Warnung! Das Wechseln und Ausrichten des Sägeblattes (4) muss ordnungsgemäß ausgeführt werden.

6.7 Ablage der losen Teile (Abb. 15)

- Wenn Sie nicht verwendet werden, können der Parallelanschlag (7), Schiebestock (3) sowie die beiden Schlüssel (38+39) wie in Abbildung 15a gezeigt befestigt werden.
- Die Anschlagsschiene (23) und der Queranschlag (14) können wie in Abbildung 15b gezeigt befestigt werden.

6.8 Anschluss für Staubabsaugung (Abb. 2, 26)

Eine Anschlussmöglichkeit zur Staubabsaugung ist am Absaugadapter am Gehäuse (16) sowie am Sägeblattschutz (2) gegeben.

6.8.1 Absaugung mit Nass-Trockensauger (Abb. 2):

- Nass-Trockensauger nicht im Lieferumfang enthalten, als Zubehör erhältlich.
- Schließen Sie die den Nass-Trockensauger am Absaugadapter des Gehäuses (16) an.

6.8.2 Absaugung mit Absauganlage und Absaugadapterset (Abb. 26):

- Absaugadapterset mit Absaugschlauch (a) und Zwischenstück (b) sowie Absauganlage nicht im Lieferumfang enthalten, als Zubehör erhältlich.
- Öffnen Sie die Schraube auf der Kappe (36) am Sägeblattschutz (2) mit einem Kreuzschlitzschraubendreher.
- Nehmen Sie die Kappe (36) vom Sägeblattschutz (2) ab.
- Schließen Sie das Zwischenstück (b) am Absaugadapter des Gehäuses (16) an.
- Verbinden Sie den Sägeblattschutz (2) und das Zwischenstück (b) mit dem Absaugschlauch (a).
- Am Durchmesser 100mm des Zwischenstücks (b) kann nun eine Absauganlage angeschlossen werden.

7. Bedienung

7.1 Ein/Aus-Schalter (Abb. 1,16 / Pos. 11)

- Der Ein-/ Ausschalter ist von einer zusätzlichen Kappe verdeckt. Diese muss zum Einschalten der Säge geöffnet werden.
- Durch Drücken der grünen Taste „I“ kann die Säge eingeschaltet werden. Vor Beginn des Sägens abwarten, bis das Sägeblatt seine maximale Drehzahl erreicht hat.
- Um die Säge wieder auszuschalten, muß die rote Taste gedrückt werden.

7.2 Schnitttiefe (Abb 1,16)

Durch Drehen der Kurbel (10), kann das Sägeblatt (4) auf die gewünschte Schnitttiefe eingestellt werden.

Entgegen dem Uhrzeigersinn:
kleinere Schnitttiefe

Im Uhrzeigersinn:
größere Schnitttiefe

7.3 Parallelanschlag

Zum Längsschneiden von Holzteilen muss der Parallelanschlag (7) verwendet werden.

7.3.1 Anschlaghöhe (Abb. 18, 19)

- Der mitgelieferte Parallelanschlag (7) muss zum Längsschneiden von dünnen Materialien mit der Anschlagsschiene (23) verwendet werden (Abb. 19a).
- Zum Befestigen der Anschlagsschiene (23) an dem Parallelanschlag (7) müssen die beiden Rändelschrauben (26) gelockert werden. Anschließend die Anschlagsschiene (23) mit der Nut (27) auf die Schrauben (18) auffädeln und mit den Rändelschrauben (26) fixieren.
- Zum Längsschneiden von dickeren Holzteilen wird der Parallelanschlag (7) ohne der Anschlagsschiene (23) verwendet (Abb. 19b). Dazu müssen zudem die Schrauben (18) und die Rändelschrauben (26) demontiert werden.
- **Warnung!** Die Anschlagsschiene (23) muss bei Verwendung immer auf der Seite des Parallelanschlags (7) festgeschraubt werden, die zum Sägeblatt zeigt.

7.3.2 Schnittbreite (Abb. 17)

- Der Parallelanschlag (7) kann auf beiden Seiten des Sägeblattes (1) montiert werden.
- Der Parallelanschlag (7) muß in die Füh-

rungsschiene (28) des Sagetisches (1) eingesetzt werden.

- Mittels der Skala (22) auf der Fuhungsschiene (28) kann der Parallelanschlag (7) auf das gewunschte Ma eingestellt werden.
- Durch Drucken des Exzenterhebels (12) kann der Parallelanschlag in der gewunschten Position festgeklemmt werden.

7.3.3 Anschlaglange einstellen (Abb. 17, 18)

- Um das Klemmen des Schnittgutes zu vermeiden, ist die Anschlagsschiene (23) in Langsrichtung verschiebbar.
- Faustregel: Das hintere Ende des Anschlages stot an eine gedachte Linie, die etwa bei der Sageblattmitte beginnt und unter 45° nach hinten verlauft.
- Benotigte Schnittbreite einstellen
 - Randelschrauben (26) lockern und Anschlagsschiene (23) so weit vorschieben, bis die gedachte 45° Linie beruhrt wird.
 - Randelschrauben (26) wieder festziehen.

Warnung! Der Abstand zwischen Sagetisch (1) und Unterseite der Anschlagsschiene (23) darf nicht zu gro sein, damit ein Verklemmen des Schnittgutes verhindert werden kann. Um den Abstand einzustellen muss zuerst der Parallelanschlag (7) mit dem Exzenterhebel (12) fixiert werden. Danach die Randelschrauben (26) lockern, die Anschlagsschiene (23) auf den Sagetisch (1) absenken und Randelschrauben (26) wieder fixieren.

7.4 Queranschlag (Abb. 20)

Zum Querschneiden von Holzteilen muss der Queranschlag (14) verwendet werden.

- Queranschlag (14) in die Nut (21) des Sagetisches schieben.
- Feststellschraube (20) lockern.
- Anschlagsschiene (24) drehen, bis der Pfeil auf das gewunschte Winkelma zeigt.
- Feststellschraube (20) wieder festziehen.
- Kontrollieren Sie den Abstand zwischen Anschlagsschiene (24) und Sageblatt (4).
- Warnung! Anschlagsschiene (24) nicht zu weit in Richtung Sageblatt schieben. Der Abstand zwischen Anschlagsschiene (24) und Sageblatt (4) sollte ca. 2 cm betragen.
- Falls notwendig die beiden Randelschrauben (43) lockern und Anschlagsschiene (24) einstellen.
- Randelschrauben (43) wieder festziehen.

7.5 Winkeleinstellung Sageblatt (Abb. 16)

- Losen Sie den Feststellgriff (9).
- Verstellen Sie den Sageblattwinkel, indem Sie das Handrad (8) drehen bis der Zeiger (41) mit dem gewunschten Winkelma auf der Skala (42) ubereinstimmt.
- Feststellgriff (9) wieder fixieren.
- Bei Bedarf kann der Endanschlag fur die Winkeleinstellung des Sageblattes bei 0° sowie bei 45° nachjustiert werden. Dies erfolgt durch Einstellen der beiden Justierschrauben (44) und (45).

7.6 Tischverbreiterungen einstellen (Abb. 8)

- Die Tischverbreiterungen links (33) und rechts (34) am Sagetisch (1) sind nach auen hin verschiebbar.
- Die ausziehbare Breite wird durch die Kreuzschlitzschrauben (52) begrenzt (siehe 4. Technische Daten).
- Um die Tischverbreiterungen (33, 34) auf einer bestimmten Position festzustellen, konnen diese mit den Feststellschrauben (31) fixiert werden.
- Wird der Parallelanschlag bei ausgefahrenen Tischverbreiterungen verwendet, so muss darauf geachtet werden, dass der Parallelanschlag (7) mit ganzer Klemmbreite auf der Fuhungsschiene (28) aufliegt.
- Gefahr! Ein ungenugend fixierter Parallelanschlag (7) kann einen Ruckschlag verursachen.
- Warnung! Stellen Sie bei ausgefahrenen Tischverbreiterungen immer sicher, dass das Werkstuck sicher auf dem Sagetisch aufliegt und sich nicht verklemmen kann.
- Die Tischverlangerung (35) ist nach hinten verschiebbar und wird durch die Schrauben (52) begrenzt (siehe 4. Technische Daten).
- Um die Tischverlangerung (35) auf einer bestimmten Position zu fixieren, kann diese mit den Feststellschrauben (32) fixiert werden.

8. Betrieb

Warnung!

- Nach jeder neuen Einstellung empfehlen wir einen Probeschnitt, um die eingestellten Mae zu uberprufen.
- Nach den Einschalten der Sage abwarten, bis das Sageblatt seine maximale Drehzahl erreicht hat, bevor Sie den Schnitt durchfuhren.

- Achtung beim Einschneiden!
- Betreiben Sie das Gerät nur mit Absaugung.
- Überprüfen und reinigen Sie regelmäßig die Absaugkanäle.

8.1 Ausführen von Längsschnitten (Abb. 21)

Hierbei wird ein Werkstück in seiner Längsrichtung durchgeschnitten.

Eine Kante des Werkstücks wird gegen den Parallelanschlag (7) gedrückt, während die flache Seite auf dem Sägetisch (1) aufliegt.

Der Sägeblattschutz (2) muß immer auf das Werkstück abgesenkt werden.

Die Arbeitsstellung beim Längsschnitt darf nie in einer Linie mit dem Schnittverlauf sein.

- Parallelanschlag (7) entsprechend der Werkstückhöhe und der gewünschten Breite einstellen. (siehe 7.3.)
- Säge einschalten
- Hände mit geschlossenen Fingern flach auf das Werkstück legen und Werkstück am Parallelanschlag (7) entlang in das Sägeblatt (4) schieben.
- Seitliche Führung mit der linken oder rechten Hand (je nach Position des Parallelanschlags) nur bis zu Schutzhaubenvorderkante.
- Werkstück immer bis zum Ende des Spaltkeils (5) durchschieben.
- Der Schnittabfall bleibt auf dem Sägetisch (1) liegen, bis sich das Sägeblatt (4) wieder in Ruhestellung befindet.
- Lange Werkstücke gegen Abkippen am Ende des Schneidevorgangs sichern! (z.B. Abrollständer etc.)

8.1.1 Schneiden schmaler Werkstücke (Abb. 22)

Längsschnitte von Werkstücken mit einer Breite von weniger als 150 mm müssen unbedingt unter Zuhilfenahme eines Schiebstockes (3) durchgeführt werden. Schiebstock ist im Lieferumfang enthalten. Verschlissenen bzw. beschädigten Schiebstock umgehend austauschen.

8.1.2 Schneiden sehr schmaler Werkstücke (Abb. 23)

- Für Längsschnitte von sehr schmalen Werkstücken mit einer Breite von 50 mm und weniger ist unbedingt ein Schiebehholz zu verwenden.
- Dabei ist die niedrige Führungsfläche des Parallelanschlags zu bevorzugen.
- Schiebehholz nicht im Lieferumfang enthalten! (Erhältlich im einschlägigen Fachhandel)

Verschlissenes Schiebehholz rechtzeitig ersetzen.

8.2 Ausführen von Schrägschnitten (Abb. 24)

Schrägschnitte werden grundsätzlich unter der Verwendung des Parallelschlages (7) durchgeführt.

Wenn Sie beim Schrägschneiden das Sägeblatt (4) nach links neigen, positionieren Sie den Parallelanschlag (7) auf der rechten Seite des Sägeblattes (4). Führen Sie das Werkstück zwischen Sägeblatt (4) und Parallelanschlag (7).

- Sägeblatt (4) auf das gewünschte Winkelmaß einstellen. (siehe 7.5.)
- Parallelanschlag (7) je nach Werkstückbreite und -höhe einstellen (siehe 7.3)
- Schnitt entsprechend der Werkstückbreite durchführen (siehe 8.1.1. und 8.1.2)

8.3 Ausführung von Querschnitten (Abb. 25)

- Queranschlag (14) in eine der beiden Nuten (21) des Sägetisches schieben und auf das gewünschte Winkelmaß einstellen. (siehe 7.4.) Sollte das Sägeblatt (4) zusätzlich schräg gestellt werden, dann ist die Nut (21) zu verwenden, welche Ihre Hand und den Queranschlag nicht mit dem Sägeblattschutz in Kontakt kommen läßt.
- Werkstück fest gegen den Queranschlag (14) drücken.
- Säge einschalten.
- Queranschlag (14) und Werkstück in Richtung des Sägeblattes schieben, um den Schnitt auszuführen.
- **Warnung!** Halten Sie immer das geführte Werkstück fest, nie das freie Werkstück, welches abgeschnitten wird.
- Queranschlag (14) immer so weit vorschieben, bis das Werkstück vollständig durchgeschnitten ist.
- Säge wieder ausschalten. Sägeabfall erst entfernen, wenn das Sägeblatt stillsteht.

9. Austausch der Netzanschlussleitung

Gefahr!

Wenn die Netzanschlussleitung dieses Gerätes beschädigt wird, muss sie durch den Hersteller oder seinen Kundendienst oder eine ähnlich qualifizierte Person ersetzt werden, um Gefährdungen zu vermeiden.

10. Reinigung, Wartung und Ersatzteilbestellung

Gefahr!

Ziehen Sie vor allen Reinigungsarbeiten den Netzstecker.
Vor jeglicher Einstellung, Instandhaltung oder Instandsetzung Netzstecker ziehen.

10.1 Reinigung

- Halten Sie Schutzvorrichtungen, Luftschlitz und Motorengehäuse so staub- und schmutzfrei wie möglich. Reiben Sie das Gerät mit einem sauberen Tuch ab oder blasen Sie es mit Druckluft bei niedrigem Druck aus.
- Wir empfehlen, dass Sie das Gerät direkt nach jeder Benutzung reinigen.
- Reinigen Sie das Gerät regelmäßig mit einem feuchten Tuch und etwas Schmierseife. Verwenden Sie keine Reinigungs- oder Lösungsmittel; diese könnten die Kunststoffteile des Gerätes angreifen. Achten Sie darauf, dass kein Wasser in das Geräteinnere gelangen kann. Das Eindringen von Wasser in ein Elektrogerät erhöht das Risiko eines elektrischen Schlages.

10.2 Kohlebürsten

Bei übermäßiger Funkenbildung lassen Sie die Kohlebürsten durch eine Elektrofachkraft überprüfen.

Gefahr! Die Kohlebürsten dürfen nur von einer Elektrofachkraft ausgewechselt werden.

10.3 Wartung

Im Geräteinneren befinden sich keine weiteren zu wartenden Teile.

10.4 Ersatzteil- und Zubehörbestellung:

Bei der Ersatzteilbestellung sollten folgende Angaben gemacht werden;

- Typ des Gerätes
- Artikelnummer des Gerätes
- Ident-Nummer des Gerätes
- Ersatzteilnummer des erforderlichen Ersatzteils

Aktuelle Preise und Infos finden Sie unter www.Einhell-Service.com



Tipp! Für ein gutes Arbeitsergebnis empfehlen wir hochwertiges Zubehör von **kwb ! www.kwb.eu welcome@kwb.eu**

10.5 Transport

Transportieren Sie die Maschine nur durch Anheben am Sägetisch. Verwenden Sie Schutzvorrichtungen wie Sägeblattschutz, Anschlagsschienen niemals zur Handhabung oder Transport.

11. Entsorgung und Wiederverwertung

Das Gerät befindet sich in einer Verpackung um Transportschäden zu verhindern. Diese Verpackung ist Rohstoff und ist somit wieder verwendbar oder kann dem Rohstoffkreislauf zurückgeführt werden. Das Gerät und dessen Zubehör bestehen aus verschiedenen Materialien, wie z.B. Metall und Kunststoffe. Defekte Geräte gehören nicht in den Hausmüll. Zur fachgerechten Entsorgung sollte das Gerät an einer geeigneten Sammelstellen abgegeben werden. Wenn Ihnen keine Sammelstelle bekannt ist, sollten Sie bei der Gemeindeverwaltung nachfragen.

12. Lagerung

Lagern Sie das Gerät und dessen Zubehör an einem dunklen, trockenen und frostfreiem Ort. Die optimale Lagertemperatur liegt zwischen 5 und 30 °C. Bewahren Sie das Elektrowerkzeug in der Originalverpackung auf.



Nur für EU-Länder

Werfen Sie Elektrowerkzeuge nicht in den Hausmüll!

Gemäß europäischer Richtlinie 2012/19/EU über Elektro- und Elektronik-Altgeräte und Umsetzung in nationales Recht müssen verbrauchte Elektrowerkzeuge getrennt gesammelt werden und einer umweltgerechten Wiederverwertung zugeführt werden.

Recycling-Alternative zur Rücksendeaufforderung:

Der Eigentümer des Elektrogerätes ist alternativ anstelle Rücksendung zur Mitwirkung bei der sachgerechten Verwertung im Falle der Eigentumsaufgabe verpflichtet. Das Altgerät kann hierfür auch einer Rücknahmestelle überlassen werden, die eine Beseitigung im Sinne der nationalen Kreislaufwirtschafts- und Abfallgesetze durchführt. Nicht betroffen sind den Altgeräten beigefügte Zubehörteile und Hilfsmittel ohne Elektrobestandteile.

Bitte beachten Sie bei der Entsorgung, dass Akkus und Leuchtmittel (z. B. Glühbirne) dem Gerät entnommen werden.

Der Nachdruck oder sonstige Vervielfältigung von Dokumentation und Begleitpapieren der Produkte, auch auszugsweise, ist nur mit ausdrücklicher Zustimmung der Einhell Germany AG zulässig.

Technische Änderungen vorbehalten

Service-Informationen

Wir unterhalten in allen Ländern, welche in der Garantiekunde benannt sind, kompetente Service-Partner, deren Kontakte Sie der Garantiekunde entnehmen. Diese stehen Ihnen für alle Service-Belange wie Reparatur, Ersatzteil- und Verschleißteil-Versorgung oder den Bezug von Verbrauchsmaterialien zur Verfügung.

Es ist zu beachten, dass bei diesem Produkt folgende Teile einem gebrauchsgemäßen oder natürlichen Verschleiß unterliegen bzw. folgende Teile als Verbrauchsmaterialien benötigt werden.

Kategorie	Beispiel
Verschleißteile*	Kohlebürsten, Keilriemen, Tischeinlage, Schiebestock
Verbrauchsmaterial/ Verbrauchsteile*	Sägeblatt
Fehlteile	

* nicht zwingend im Lieferumfang enthalten!

Bei Mängel oder Fehlern bitten wir Sie, den Fehlerfall im Internet unter www.Einhell-Service.com anzu-melden. Bitte achten Sie auf eine genaue Fehlerbeschreibung und beantworten Sie dazu in jedem Fall folgende Fragen:

- Hat das Gerät bereits einmal funktioniert oder war es von Anfang an defekt?
- Ist Ihnen vor dem Auftreten des Defektes etwas aufgefallen (Symptom vor Defekt)?
- Welche Fehlfunktion weist das Gerät Ihrer Meinung nach auf (Hauptsymptom)?
Beschreiben Sie diese Fehlfunktion.

Garantieurkunde

Sehr geehrte Kundin, sehr geehrter Kunde,

unsere Produkte unterliegen einer strengen Qualitätskontrolle. Sollte dieses Gerät dennoch einmal nicht einwandfrei funktionieren, bedauern wir dies sehr und bitten Sie, sich an unseren Servicedienst unter der auf dieser Garantiekarte angegebenen Adresse zu wenden. Gerne stehen wir Ihnen auch telefonisch über die angegebene Servicrufnummer zur Verfügung. Für die Geltendmachung von Garantieansprüchen gilt folgendes:

1. Diese Garantiebedingungen richten sich ausschließlich an Verbraucher, d. h. natürliche Personen, die dieses Produkt weder im Rahmen ihrer gewerblichen noch anderen selbständigen Tätigkeit nutzen wollen. Diese Garantiebedingungen regeln zusätzliche Garantieleistungen, die der u. g. Hersteller zusätzlich zur gesetzlichen Gewährleistung Käufern seiner Neugeräte verspricht. Ihre gesetzlichen Gewährleistungsansprüche werden von dieser Garantie nicht berührt. Unsere Garantieleistung ist für Sie kostenlos.
2. Die Garantieleistung erstreckt sich ausschließlich auf Mängel an dem von Ihnen in der Europäischen Union erworbenen neuen Gerät des u. g. Herstellers, die auf einem Material- oder Herstellungsfehler beruhen und ist nach unserer Wahl auf die Behebung solcher Mängel oder den Austausch des Geräts beschränkt. Bitte beachten Sie, dass unsere Geräte bestimmungsgemäß nicht für den gewerblichen, handwerklichen oder beruflichen Einsatz konstruiert wurden. Ein Garantievertrag kommt daher nicht zustande, wenn das Gerät innerhalb der Garantiezeit in Gewerbe-, Handwerks- oder Industriebetrieben verwendet wurde oder einer gleichzusetzenden Beanspruchung ausgesetzt war. Bei Artikel unter dem Brand „Professional“ gilt der Ausschluss für den gewerblichen, handwerklichen oder beruflichen Einsatz nicht.
3. Von unserer Garantie ausgenommen sind:
 - Schäden am Gerät, die durch Nichtbeachtung der Montageanleitung oder aufgrund nicht fachgerechter Installation, Nichtbeachtung der Gebrauchsanleitung (wie durch z.B. Anschluss an eine falsche Netzspannung oder Stromart) oder Nichtbeachtung der Wartungs- und Sicherheitsbestimmungen oder durch Aussetzen des Geräts an anomale Umweltbedingungen oder durch mangelnde Pflege und Wartung entstanden sind.
 - Schäden am Gerät, die durch missbräuchliche oder unsachgemäße Anwendungen (wie z.B. Überlastung des Gerätes oder Verwendung von nicht zugelassenen Einsatzwerkzeugen oder Zubehör), Eindringen von Fremdkörpern in das Gerät (wie z.B. Sand, Steine oder Staub, ...) Transportschäden, Gewalteinwirkung oder Fremdeinwirkungen (wie z. B. Schäden durch Herunterfallen) entstanden sind.
 - Schäden am Gerät oder an Teilen des Geräts, die auf einen gebrauchsgemäßen, üblichen oder sonstigen natürlichen Verschleiß zurückzuführen sind. Beispielsweise unterliegen Akkus und Akkupacks einem natürlichen Verschleiß und sind konstruktionsbedingt auf eine begrenzte Zyklenzahl ausgelegt. Der Verschleiß wird insbesondere durch abverlangte Lasten, Ladegeschwindigkeiten aber auch durch Exposition gegenüber Hitze, Kälte, Vibration und Stöße negativ beeinflusst.
4. Die Garantiezeit beträgt 2 Jahre und beginnt mit dem Kaufdatum des Gerätes. Garantieansprüche sind vor Ablauf der Garantiezeit innerhalb von zwei Wochen, nachdem Sie den Defekt erkannt haben, geltend zu machen. Die Geltendmachung von Garantieansprüchen nach Ablauf der Garantiezeit ist ausgeschlossen. Die Reparatur oder der Austausch des Geräts führt weder zu einer Verlängerung der Garantiezeit noch wird eine neue Garantiezeit durch diese Leistung für das Gerät oder für etwaige eingebaute Ersatzteile in Gang gesetzt. Dies gilt auch bei Einsatz eines Vor-Ort Services.
5. Für die Geltendmachung Ihres Garantieanspruches melden Sie bitte das defekte Gerät an unter: www.Einhell-Service.com. Halten Sie bitte den Kaufbeleg oder andere Nachweise Ihres Kaufs des Neugeräts bereit. Geräte, die ohne entsprechende Nachweise oder ohne Typenschild eingeschendet werden, sind von der Garantieleistung aufgrund einer mangelnden Zuordnungsmöglichkeit ausgeschlossen. Ist der Defekt des Gerätes von unserer Garantieleistung erfasst, erhalten Sie umgehend ein repariertes oder neues Gerät zurück.
6. Wenn Sie das Gerät in ein anderes Land der Europäischen Union verbracht haben als das Land, in dem Sie das Gerät erworben haben, erbringen wir die Garantieleistung durch einen dortigen Servicepartner. Bei Verbringung außerhalb der Europäischen Union besteht kein Garantieanspruch.

Selbstverständlich beheben wir gegen Erstattung der Kosten auch gerne Defekte am Gerät, die vom Garantieumfang nicht oder nicht mehr erfasst sind. Dazu senden Sie das Gerät bitte an unsere Serviceadresse. Für Verschleiß-, Verbrauchs- und Fehlteile verweisen wir auf die Einschränkungen dieser Garantie gemäß den Service-Informationen dieser Bedienungsanleitung.

Garantiegeber ist: Einhell Germany AG, Wiesenweg, 94405 Landau/Isar (Deutschland)
Der Service wird erbracht durch: Einhell Service, Eschenstraße 6, 94405 Landau / Isar



**Sehr geehrte Kundin,
sehr geehrter Kunde,
LIEBE MÖGLICHMACHER,**

wir haben das Ziel, alles dafür zu tun, damit Sie mit Einhell all Ihre Projekte möglich machen können. Aus diesem Grund ist Service bei uns gelebter Anspruch: mit über 20 Jahren Erfahrung und mehr als 120 kompetenten und persönlichen Ansprechpartnern hat es sich der Einhell Service auf die Fahnen geschrieben, Sie bei allen Fragen zu Ihrem Produkt zu unterstützen. Dazu gehört ein beratendes Technikerteam, bis zu 10 Jahre Ersatzteilverfügbarkeit, 24 Stunden Versandservice, eine leistungsfähige Reparatur-Organisation und ein flächendeckendes Service-Partnernetz.

Über unser Onlineportal www.Einhell-Service.com sind viele unserer verfügbaren Services jetzt noch schneller und einfacher für Sie erreichbar – rund um die Uhr, sieben Tage die Woche.



Einhell Service
Eschenstraße 6
94405 Landau an der Isar

Telefon: 09951 - 959 2000
Telefax: 09951 - 959 1700
E-Mail: Service-DE@Einhell.com

Einhell-Service.com
>>>
Wir freuen uns auf Ihren Besuch unter



Danger! - Read the operating instructions to reduce the risk of injury



Caution! Wear ear-muffs. The impact of noise can cause damage to hearing.



Caution! Wear a breathing mask. Dust which is injurious to health can be generated when working on wood and other materials. Never use the device to work on any materials containing asbestos!



Caution! Wear safety goggles. Sparks generated during working or splinters, chips and dust emitted by the device can cause loss of sight.



Caution! Risk of injury! Do not reach into the running saw blade.

Danger!

When using the equipment, a few safety precautions must be observed to avoid injuries and damage. Please read the complete operating instructions and safety regulations with due care. Keep this manual in a safe place, so that the information is available at all times. If you give the equipment to any other person, hand over these operating instructions and safety regulations as well. We cannot accept any liability for damage or accidents which arise due to a failure to follow these instructions and the safety instructions.

1. Safety regulations

The corresponding safety information can be found in the enclosed booklet.

WARNING!

Read all safety warnings, instructions, illustrations and specifications provided with this power tool. Failure to follow all instructions listed below may result in electric shock, fire and/or serious injury.

Save all warnings and instructions for future reference.

2. Layout and items supplied**2.1 Layout (Fig. 1-26)**

1. Saw table
2. Saw blade guard
3. Push stick
4. Blade
5. Splitter
6. Table insert
7. Parallel stop
8. Hand wheel
9. Locking grip for saw blade angle
10. Crank arm
11. On/Off switch
12. Eccentric lever
13. Rubber foot
14. Cross stop
15. Screw for saw blade
16. Extractor adapter on housing
17. Countersunk head screw
18. Screw for parallel stop
19. Fastening screw for splitter
20. Locking screw for cross stop
21. Slot in saw table
22. Scale (cutting width)
23. Stop rail for parallel stop

24. Stop rail for cross stop
25. Shaft
26. Knurled screw for parallel stop
27. Slot in stop rail
28. Guide rail system
29. Leg
30. Cross strut
31. Locking screw for table width extension
32. Locking screw for table length extension
33. Table width extension (left)
34. Table width extension (right)
35. Table length extension
36. Cap on saw blade guard
37. Additional leg
38. Wrench, size 10/13 mm
39. Wrench, size 10 mm
40. Fastening plate
41. Pointer (angular setting)
42. Scale (angular setting)
43. Knurled screw for cross stop
44. Adjustment screw (0°)
45. Adjustment screw (45°)
46. Hexagon screw M6 x 16
47. Washer, large
48. Lock bolt
49. Washer, small
50. Spring washer
51. Nut
52. Recessed head screw
53. Screw for hand wheel/crank
54. Strut for base frame
55. Hexagon screw M6x45
56. Hexagon screw M6x12
57. Self-locking nut

2.2 Items supplied

Please check that the article is complete as specified in the scope of delivery. If parts are missing, please contact our service center or the sales outlet where you made your purchase at the latest within 5 working days after purchasing the product and upon presentation of a valid bill of purchase. Also, refer to the warranty table in the service information at the end of the operating instructions.

- Open the packaging and take out the equipment with care.
- Remove the packaging material and any packaging and/or transportation braces (if available).
- Check to see if all items are supplied.
- Inspect the equipment and accessories for transport damage.
- If possible, please keep the packaging until the end of the guarantee period.

Danger!

The equipment and packaging material are not toys. Do not let children play with plastic bags, foils or small parts. There is a danger of swallowing or suffocating!

- Saw blade guard / splitter
- Push stick
- Parallel stop
- Hand wheel
- Crank arm
- Rubber foot (4x)
- Cross stop
- Screw for parallel stop (2x)
- Stop rail for parallel stop
- Knurled screw (2x)
- Leg (4x)
- Cross strut (4x)
- Locking screw for table width extension (4x)
- Locking screw for table length extension (2x)
- Table width extension (left)
- Table width extension (right)
- Table length extension
- Additional leg (2x)
- Wrench, size 10/13 mm
- Wrench, size 10 mm
- Hexagon screw M6x16 (8x)
- Washer, large (12x)
- Lock bolt (16x)
- Washer, small (20x)
- Spring washer (16x)
- Nut (20x)
- Recessed head screw (6x)
- Strut for base frame (2x)
- Hexagon screw M6x45 (4x)
- Hexagon screw M6x12 (5x)
- Self-locking nut
- Original operating instructions
- Safety information

3. Proper use

The bench-type circular saw is designed for the slitting and cross-cutting (only with the cross stop) of all types of timber commensurate with the machine's size. The equipment is not to be used for cutting any type of round wood.

The equipment is to be used only for its prescribed purpose. Any other use is deemed to be a case of misuse. The user / operator and not the manufacturer will be liable for any damage or injuries of any kind caused as a result of this.

Please note that our equipment has not been designed for use in commercial, trade or industrial applications. Our warranty will be voided if the machine is used in commercial, trade or industrial businesses or for equivalent purposes.

The equipment is to be operated only with suitable saw blades (saw blades made of HM or CV) It is prohibited to use any type of HSS saw blade and cutting-off wheel.

To use the equipment properly you must also observe the safety information, the assembly instructions and the operating instructions to be found in this manual.

All persons who use and service the equipment have to be acquainted with these operating instructions and must be informed about the equipment's potential hazards. It is also imperative to observe the accident prevention regulations in force in your area. The same applies for the general rules of health and safety at work.

The manufacturer will not be liable for any changes made to the equipment nor for any damage resulting from such changes. Even when the equipment is used as prescribed it is still impossible to eliminate certain residual risk factors.

The following hazards may arise in connection with the machine's construction and design:

- Contact with the saw blade in the uncovered saw zone.
- Reaching into the running saw blade (cut injuries).
- Kick-back of workpieces and parts of workpieces.
- Saw blade fracturing.
- Catapulting of faulty carbide tips from the saw blade.
- Damage to hearing if essential ear-muffs are not used.
- Harmful emissions of wood dust when used in closed rooms.

4. Technical data

AC motor	220-240V ~ 50Hz
Power P	S1 1800 W · S6 25% 2200 W
Idling speed n_0	4250 rpm
Carbide saw blade	Ø 254 x Ø 30 x 2.4 mm
Number of teeth	48
Table size	580 x 555 mm
Table width extension left/right	580 x 150 mm

Table length extension, width	555 mm
Support surface max.	830 x 1055 mm
Cutting height max.	80 mm / 90°
.....	55 mm / 45°
Height adjustment	infinite 0 - 80 mm
Tilting saw blade	infinite 0° - 45°
Cross stop angle	infinite -45° - 45°
Extractor connection	Ø 36 mm
Weight	approx. 26.5 kg
Protection class:	II/□
Thickness of the splitter	2.0 mm

Operating mode S6 25%: Continuous operation with idling (cycle time 10 minutes). To ensure that the motor does not become excessively hot, it may only be operated for 25% of the cycle at the specified rating and must then be allowed to idle for 75% of the cycle.

Danger!

Noise

The noise emission values were measured in accordance with EN 62841.

Operation

L_{pA} sound pressure level	93.2 dB(A)
K_{pA} uncertainty	3 dB(A)
L_{WA} sound power level	106.2 dB(A)
K_{WA} uncertainty	3 dB(A)

Wear ear-muffs.

The impact of noise can cause damage to hearing.

The stated noise emission values were measured in accordance with a set of standardized criteria and can be used to compare one power tool with another.

The stated noise emission values can also be used to make an initial assessment of exposure.

Warning:

The noise emission levels may vary from the level specified during actual use, depending on the way in which the power tool is used, especially the type of workpiece it is used for.

Keep the noise emissions and vibrations to a minimum.

- Only use appliances which are in perfect working order.

- Service and clean the appliance regularly.
- Adapt your working style to suit the appliance.
- Do not overload the appliance.
- Have the appliance serviced whenever necessary.
- Switch the appliance off when it is not in use.

Limit the operating time!

All stages of the operating cycle must be considered (for example, times in which the electric tools are switched off and times in which the tool is switched on but operates without load).

Caution!

Residual risks

Even if you use this electric power tool in accordance with instructions, certain residual risks cannot be ruled out. The following hazards may arise in connection with the equipment's construction and layout:

1. Lung damage if no suitable protective dust mask is used.
2. Damage to hearing if no suitable ear protection is used.

5. Before starting the equipment

Before you connect the equipment to the mains supply make sure that the data on the rating plate are identical to the mains data.

Warning!

Always pull the power plug before making adjustments to the equipment.

- Unpack the bench-type circular saw and check it for damage which may have occurred in transit.
- The machine has to be set up where it can stand firmly, e.g. on a work bench, or it must be bolted to a strong base.
- All covers and safety devices have to be properly fitted before the machine is switched on.
- It must be possible for the saw blade to run freely.
- When working with wood that has been processed before, watch out for foreign bodies such as nails or screws etc.
- Before you actuate the On/Off switch, make sure that the saw blade is correctly fitted and that the machine's moving parts run smoothly.

6. Assembly

Danger! Pull out the power plug before carrying out any maintenance, resetting or assembly work on the circular saw!

6.1 Assembling the base frame (Fig. 3-4)

Danger! Make allowance for the weight of the machine and arrange another person to help you if necessary!

- Turn the bench-type circular over and set the saw down on the floor or on some other work surface. Important! Place suitable material (e.g. packaging material) between the table surface and the surface on which it is stood to prevent any damage to the table surface.
- Important! Only fasten all the screw connections between the base frame and machine loosely at first. Wait until you have returned the bench-type circular saw to its working position before tightening the screw connections securely. This is so that you can be sure the base frame is aligned level with the surface on which it is stood.
- Use the hexagon screws (55) and washers (47) to fasten the struts (54) loosely to the base frame. To reinforce the strut connection, mount the hexagon screw (56) and self-locking nut (57) in the middle of the two struts (54).
- Use the hexagon screws (46) and washers (47) to fasten the four legs (29) loosely to the saw.
- Then use the lock bolt (48), washer (49), spring washer (50) and nut (51) to screw the cross-struts loosely to the legs.
- Plug the rubber feet (13) onto the legs (29).

6.2 Assembling the table width extension (Fig. 5, 6)

- Slot the table width extensions (33, 34) into the openings on the left and right-hand sides of the saw table (1).
- Slot the table length extension (35) into the openings on the back of the saw table (1).
- Then, using two recessed head screws (52) for each, secure the table width extensions (33, 34) and the table length extension (35) as shown in Figs. 5 and 6 to prevent them being pulled completely out.
- Fit two locking screws (31) each to the left and right-hand sides of the saw table (1) so that you can lock the table width extensions (33, 34) in a specific position.

- Fit the two locking screws (32) to the back of the saw table (1) so that you can lock the table length extension (35).
- Important! A crosstip screwdriver is not supplied with the product.

6.3 Standing the bench-type circular saw upright (2, 7-9)

- Turn the machine over so that it stands on its legs.
- The bench-type circular saw must be stood on a flat surface.
- Then tighten all loose screw connections. Use both the wrenches (38) and (39) to do this.
- Screw the additional legs (37) to the rear legs (29) so that they point towards the rear of the machine. Use the screws (56), washers (49) and nuts (51) to fasten them.
- Warning! Don not fit the additional legs (37) too far away from the surface on which the machine stands; they are intended to provide protection against tipping over.
- Remove the screw (53) from the shaft (25).
- Slide the hand wheel (8) and then the crank (10) onto the shaft (25) as shown in Fig. 9.
- Important! The shaft (25) and the crank (10) engage with a positive fit, i.e. the flat surface on the shaft (25) and the flat surface in the hub of the crank (10) must lie on top of each other to enable the crank (10) to be slid on.
- Secure the hand wheel (8) and crank (10) with the screw (53).

6.4 Changing the table insert (Figure 12)

- To prevent increased likelihood of injury, the table insert should be changed whenever it is worn or damaged.
- Remove the countersunk head screws (17).
- Remove the worn table insert (6) by pulling it out through the opening at the back past the splitter (5) and the saw blade (4).
- Fit the replacement table insert by following the above in reverse.

6.5 Fitting / removing the splitter together with the saw blade guard (Fig. 10 - 13)

- Remove the table insert (6) by undoing the countersunk head screws (17) (see 6.4).
- Using the crank (10) set the saw blade (4) to the maximum cutting depth.
- Slacken the fastening screw (19) until the gap between the fastening plate (40) and the support surface opposite is approx. 5 mm. Caution! Do not completely undo the fastening plate (40).

- Insert the splitter (5) together with the saw blade guard in the gap, push it right down as far as it goes and then secure it with the fastening screw (19). Make sure that the splitter has been fitted straight and not wobbly.
- The splitter (5) must be positioned in the center along an imaginary line extending behind the saw blade (4), so that it is not possible for the material to get jammed.
- The gap between the blade (4) and the splitter (5) should be 3 mm to 8 mm. (Fig. 13)
- Push the table insert (6) through the opening at the back over the saw blade (4) and the splitter (5) and insert it in the saw table (1).
- Use countersunk head screws (17) to fasten the table insert (6).
- To dismantle, proceed in reverse order.

6.6 Fitting/changing the saw blade (Fig. 14)

- Before changing the saw blade: Pull out the power plug!
- Wear work gloves to prevent injury when changing the saw blade.
- Using the crank (10) set the saw blade (4) to the maximum cutting depth.
- Remove the table insert (6) by undoing the countersunk head screw (17) (see 6.4).
- Remove the splitter (5) together with the saw blade guard (2) (see 6.5).
- Undo the screw (15) with a wrench (38) on the screw (15) itself and a second wrench (39) on the motor shaft to apply counter-pressure.
- Caution! Turn the screw (15) in the direction of rotation of the saw blade.
- Take off the outer flange and pull the old saw blade (4) off the inner flange.
- Clean the blade flange thoroughly before fitting the new blade.
- Fit and fasten the new saw blade (4) in reverse order.
- Important! Note the running direction. The cutting angle of the teeth must point in running direction, i.e. forwards (see the arrow on the blade guard).
- Refit and set the splitter (5) and the saw blade guard (2) (see 6.5.)
- Check to make sure that all safety devices are properly mounted and in good working condition before you begin working with the saw again.
- Warning! Every time that you change the saw blade, check that the saw blade guard (2) opens and closes again in accordance with requirements. Also check that the saw blade

(4) spins freely in the saw blade guard (2).

- Warning! Every time that you change the saw blade (4), check to see that it spins freely in the table insert (6) in both perpendicular and 45° angle settings.
- Warning! You should replace the table insert (6) immediately whenever it is worn or damaged (see 6.4).
- Warning! The work to change and align the saw blade (4) must be carried out correctly.

6.7 Putting away loose parts (Fig. 15)

- When not in use, the parallel stop (7), push stick (3) and the two wrenches (38+39) can be secured as shown in Fig. 15a.
- The cross stop (14) can be secured as shown in Fig. 15b.

6.8 Connection for dust extractor (Fig. 2, 26)

A connection for a dust extractor is provided on the extractor adapter on the housing (16) and on the saw blade guard (2).

6.8.1 Dust extraction using a wet & dry vac (Fig. 2):

- A wet & dry vac is not supplied with the product and is available as an accessory.
- Connect the wet & dry vac to the extractor adapter on the housing (16).

6.8.2 Dust extraction using a vacuum extraction system and extractor adapter set (Fig. 26):

- The product is not supplied with an extractor adapter set with suction hose (a) and adapter (b) or a vacuum extraction system, which are available as accessories.
- Using a crosstip screwdriver, undo the screw on the cap (36) on the saw blade guard (2).
- The the cap (36) from the saw blade guard (2).
- Connect the adapter (b) to the extractor adapter on the housing (16).
- Connect the saw blade guard (2) and the adapter (b) to the suction hose (a).
- A vacuum extraction system can now be connected to the 100 mm diameter of the adapter (b).

7. Using the saw

7.1. ON/OFF switch (Fig. 1, 16 / Item 11)

- The On/Off switch is covered by an additional cap. This has to be opened to switch on the saw.
- To turn the saw on, press the green button „I“. Wait for the blade to reach its maximum speed of rotation before commencing with the cut.
- To turn the equipment off again, press the red button „0“.

7.2. Cutting depth (Fig. 1, 16)

Turn the crank (10) to set the blade (4) to the required cutting depth.

Turn anti-clockwise:
smaller cutting depth

Turn clockwise:
larger cutting depth

7.3 Parallel stop

The parallel stop (7) has to be used when making longitudinal cuts in wooden workpieces.

7.3.1 Stop height (Fig. 18, 19)

- The parallel stop (7) which is supplied with the product must be used together with the stop rail (23) when performing longitudinal cuts on thin materials (Fig. 19a).
- To fasten the stop rail (23) to the parallel stop (7) you have to slacken the two knurled screws (26). Then thread the stop rail (23) with the slot (27) onto the screws (18) and secure it with the knurled screws (26).
- The parallel stop (7) has to be used without the stop rail (23) when making longitudinal cuts in thicker wooden workpieces (Fig. 19b). To do this, the screws (18) and the knurled screws (26) must also be removed.
- Warning! When in use, the stop rail (23) must always be screwed to the side of the parallel stop (7) which faces the saw blade.

7.3.2. Cutting width (Fig. 17)

- The parallel stop (7) can be mounted on either side of the saw table (1).
- The parallel stop (7) has to be mounted in the guide rail (28) of the saw table (1).
- The parallel stop (7) can be set to the required dimension with the help of the scale (22) on the guide rail (28).

- You can clamp the parallel stop in the required position by pressing the eccentric lever (12).

7.3.3. Setting the stop length (Fig. 17, 18)

- The stop rail (23) can be moved in longitudinal direction in order to prevent the workpiece from becoming jammed.
- Rule of thumb: The rear end of the stop comes up against an imaginary line that begins roughly at the center of the blade and runs at an angle of 45° to the rear.
- Set the required cutting width
 - Slacken the knurled screws (26) and push the stop rail (23) forward until it touches the imaginary 45° line.
 - Retighten the knurled screws (26).

Warning! The gap between the saw table (1) and the underside of the stop rail (23) must not be too large in order to prevent the material getting jammed. To adjust the distance, the parallel stop (7) must be fastened first using the eccentric lever (12). Then slacken the knurled screws (26), lower the stop rail (23) down to the saw table (1) and secure the knurled screws (26) again afterwards.

7.4 Cross stop (Fig. 20)

The cross stop (14) has to be used when making cross cuts in wooden workpieces.

- Slide the cross stop (14) into the slot (21) of the saw table.
- Undo the locking screw (20).
- Turn the stop rail (24) until the arrow points to the angle required.
- Re-tighten the fastening screw (20).
- Check the gap between the stop rail (24) and the saw blade (4).
- Warning! Do not push the stop rail (24) too far toward the blade. The distance between the stop rail (24) and the blade (4) should be approx. 2 cm.
- If necessary, slacken the two knurled screws (43) and adjust the stop rail (24).
- Retighten the knurled screws (43).

7.5 Setting the angle of the saw blade (Fig. 16)

- Undo the locking grip (9).
- To adjust the angle of the saw blade, press the hand wheel (8) towards the machine and turn it at the same time until the pointer (41) is aligned with the desired angular setting on the scale (42).
- Secure the locking grip (9) again.

- If needed, the end stop for adjusting the angle of the saw blade can be readjusted for 0° and 45°. To do this, adjust the two adjustment screws (44) and (45).

7.6 Adjusting the table width extensions (Fig. 8)

- The table width extensions on the left (33) and right-hand sides (34) on the saw table (1) can be extended outwards.
- The pull-out width is limited by the recessed head screws (52) (see 4. Technical data)
- To lock the table width extensions (33, 34) in a specific position, you can secure them with the locking screws (31).
- If the parallel stop is used with the table width extensions extended, make sure that the parallel stop (7) lies against the guide rail system (28) along the complete clamping width.
- Danger! If the parallel stop (7) is not secured properly, this may cause a kickback.
- Warning! Whenever the table width extensions are extended, always make sure that the workpiece lies safely on the saw table and cannot become jammed.
- The table length extension (35) can be extended at the back and is limited by screws (52) (see 4. Technical data)
- To lock the table length extension (35) in a specific position, you can secure it with the locking screws (32).

8. Operation

Warning!

- After every new adjustment we recommend you to make a trial cut in order to check the new settings.
- After switching on the saw, wait for the blade to reach its maximum speed of rotation before commencing with the cut.
- Take extra care when starting the cut!
- Never use the equipment without the suction function.
- Regularly check and clean the suction channels.

8.1 Making longitudinal cuts (Figure 21)

Longitudinal cutting (also known as slitting) is when you use the saw to cut along the grain of the wood. Press one edge of the workpiece against the parallel stop (7) while the flat side lies on the saw table (1). The guard hood (2) must always be

lowered over the workpiece.

When you make a longitudinal cut, never adopt a working position that is in line with the cutting direction.

- Set the parallel stop (7) in accordance with the workpiece height and the desired width. (See 7.3.)
- Switch on the saw.
- Place your hands (with fingers closed) flat on the workpiece and push the workpiece along the parallel stop (7) and into the blade (4).
- Guide at the side with your left or right hand (depending on the position of the parallel stop) only as far as the front edge of the guard hood.
- Always push the workpiece through to the end of the splitter (5).
- The offcut piece remains on the saw table (1) until the blade (4) is back in its position of rest.
- Secure long workpieces against falling off at the end of the cut (e.g. with a roller stand etc.).

8.1.1 Cutting narrow workpieces (Fig. 22)

Be sure to use a push stick (3) when making longitudinal cuts in workpieces smaller than 150 mm in width. A push block is supplied with the saw! Replace a worn or damaged push stick immediately.

8.1.2 Cutting extremely narrow workpieces (Fig. 23)

- Be sure to use a push block when making longitudinal cuts in very narrow workpieces with a width of 50 mm and less.
- The low guide face of the parallel stop is best used in this case.
- There is no push block supplied with the saw! (Available from your specialist dealer). Replace the push block without delay when it becomes worn.

8.2 Making bevel cuts (Fig. 24)

Bevel cuts must always be used using the parallel stop (7).

If you tilt the saw blade (4) to the left when making angular cuts, position the parallel stop (7) on the right-hand side of the saw blade (4). Guide the workpiece between the saw blade (4) and the parallel stop (7).

- Set the blade (4) to the desired angle. (See 7.5.)
- Set the parallel stop (7) in accordance with the workpiece width and height (see 7.3)

- Carry out the cut in accordance with the workpiece width (see 8.1.1., 8.1.2.)

8.3 Making cross cuts (Fig. 25)

- Slide the cross stop (21) into one of the grooves (21) in the table and adjust to the required angle. (See 7.4.) If you also want to tilt the blade (4), use the groove (21) which prevents your hand and the cross stop from making contact with the blade guard.
- Press the workpiece firmly against the cross stop (14).
- Switch on the saw.
- Push the cross stop (14) and the workpiece toward the blade in order to make the cut.
- **Warning!**
Always hold the guided part of the workpiece. Never hold the part which is to be cut off.
- Push the cross stop (14) forward until the workpiece is cut all the way through.
- Switch off the saw again. Do not remove the offcut until the blade has stopped rotating.

9. Replacing the power cable

Danger!

If the power cable for this equipment is damaged, it must be replaced by the manufacturer or its after-sales service or similarly trained personnel to avoid danger.

10. Cleaning, maintenance and ordering of spare parts

Danger!

Always pull out the mains power plug before starting any cleaning work.

10.1 Cleaning

- Keep all safety devices, air vents and the motor housing free of dirt and dust as far as possible. Wipe the equipment with a clean cloth or blow it with compressed air at low pressure.
- We recommend that you clean the device immediately each time you have finished using it.
- Clean the equipment regularly with a moist cloth and some soft soap. Do not use cleaning agents or solvents; these could attack the plastic parts of the equipment. Ensure that no water can seep into the device. The

ingress of water into an electric tool increases the risk of an electric shock.

10.2 Carbon brushes

In case of excessive sparking, have the carbon brushes checked only by a qualified electrician. **Danger!** The carbon brushes should not be replaced by anyone but a qualified electrician.

10.3 Maintenance

There are no parts inside the equipment which require additional maintenance.

10.4 Ordering spare parts and accessories

Please provide the following information when ordering spare parts:

- Type of unit
- Article number of the unit
- ID number of the unit
- Spare part number of the required spare part

For our latest prices and information please go to www.Einhell-Service.com



Tip! For good results we recommend high-quality accessories from **kwb !**
www.kwb.eu
welcome@kwb.eu

10.5 Transport

Only ever transport the machine by lifting it by the saw table. Never use the safety devices such as the saw blade guard and stop rails for handling or transporting purposes.

11. Disposal and recycling

The equipment is supplied in packaging to prevent it from being damaged in transit. The raw materials in this packaging can be reused or recycled. The equipment and its accessories are made of various types of material, such as metal and plastic. Never place defective equipment in your household refuse. The equipment should be taken to a suitable collection center for proper disposal. If you do not know the whereabouts of such a collection point, you should ask in your local council offices.

12. Storage

Store the equipment and accessories in a dark and dry place at above freezing temperature. The ideal storage temperature is between 5 and 30 °C. Store the electric tool in its original packaging.



For EU countries only

Never place any electric power tools in your household refuse.

To comply with European Directive 2012/19/EC concerning old electric and electronic equipment and its implementation in national laws, old electric power tools have to be separated from other waste and disposed of in an environment-friendly fashion, e.g. by taking to a recycling depot.

Recycling alternative to the return request:
As an alternative to returning the equipment to the manufacturer, the owner of the electrical equipment must make sure that the equipment is properly disposed of if he no longer wants to keep the equipment. The old equipment can be returned to a suitable collection point that will dispose of the equipment in accordance with the national recycling and waste disposal regulations. This does not apply to any accessories or aids without electrical components supplied with the old equipment.

Please note that batteries and lamps (e.g. light bulbs) must be removed from the tool before it is disposed of.

The reprinting or reproduction by any other means, in whole or in part, of documentation and papers accompanying products is permitted only with the express consent of the Einhell Germany AG.

Subject to technical changes

Service information

We have competent service partners in all countries named on the guarantee certificate whose contact details can also be found on the guarantee certificate. These partners will help you with all service requests such as repairs, spare and wearing part orders or the purchase of consumables.

Please note that the following parts of this product are subject to normal or natural wear and that the following parts are therefore also required for use as consumables.

Category	Example
Wear parts*	V-belt, carbon brushes, table insert, push stick
Consumables*	Saw blade
Missing parts	

* Not necessarily included in the scope of delivery!

In the event of defects or faults, please register the problem on the internet at www.Einhell-Service.com. Please ensure that you provide a precise description of the problem and answer the following questions in all cases:

- Did the equipment work at all or was it defective from the beginning?
- Did you notice anything (symptom or defect) prior to the failure?
- What malfunction does the equipment have in your opinion (main symptom)?
Describe this malfunction.

Warranty certificate

Dear Customer,

All of our products undergo strict quality checks to ensure that they reach you in perfect condition. In the unlikely event that this equipment develops a fault, please contact our service department at the address shown on this guarantee card. You can also contact us by telephone using the service number shown. Please note the following terms under which guarantee claims can be made:

1. These guarantee terms apply solely to consumers, i.e. natural persons, who do not want to use this product in connection with either their commercial or other self-employed activities. These guarantee terms regulate additional guarantee services which the undermentioned manufacturer promises to buyers of its new products in addition to their statutory rights of guarantee. Your statutory rights of guarantee are not affected by this guarantee. Our guarantee is free of charge to you.
2. The guarantee services cover only defects due to material or manufacturing faults on the new product which you have bought in the European Union from the undermentioned manufacturer and are limited to either the rectification of said defects or the replacement of the product, whichever we prefer. Please note that only equipment under the brand name "Professional" has been designed for use in commercial, trade or professional applications. For all other products the guarantee is invalidated if the equipment is used within the guarantee period in commercial, trade or industrial applications or for other equivalent activities.
3. Our guarantee does not cover:
 - Damage to the equipment caused by failure to comply with the installation/assembly instructions or by unprofessional installation; damage caused by failure to comply with the operating instructions (e.g. connection to the wrong mains voltage or current type); damage caused by failure to comply with the maintenance and safety regulations; damage caused by exposing the equipment to abnormal environmental conditions; damage resulting from poor care and maintenance.
 - Damage to the equipment caused by misuse or incorrect applications (e.g. overloading the equipment or using non-approved attachments or accessories); damage caused by foreign bodies (e.g. sand, stones, dust, ...) getting inside the equipment. Damage in transit; damage caused by force or external influences (e.g. by dropping the equipment).
 - Damage to the equipment or parts of the equipment which is owed to use-related, normal or otherwise natural wear. For example, batteries and battery packs are manufactured with a cycle limit for design-related reasons. Wear is negatively influenced in particular by load demands and charging speeds as well as exposure to heat, cold, vibration and impact.
4. The guarantee is valid for a period of 2 years starting from the purchase date of the equipment. Guarantee claims must be submitted before the end of the guarantee period and within two weeks of the defect being noticed. No guarantee claims will be accepted after the end of the guarantee period. The original guarantee period remains applicable to the equipment even if repairs are carried out or parts are replaced. In such cases, the work performed or parts fitted will not result in an extension of the guarantee period, and no new guarantee will become active for the work performed or for any replacement parts fitted. This also applies if on-site service is used.
5. To assert your guarantee claim, register the defective equipment at: www.Einhell-Service.com. You will need to provide proof of purchase of the new item of equipment. Equipment returned without such proof or without a rating plate are excluded from the guarantee services because of the lack of traceability. If the defect is covered by our guarantee, then either the item in question will be repaired immediately and returned to you or we will send you a new replacement.
6. If you have taken the equipment with you to a different EU country than where you bought it, we will arrange for a local service partner to provide the guarantee services. If you take the equipment outside the EU, the guarantee will not apply.

Of course, we are also happy to offer a chargeable repair service for any defects which are not covered or no longer covered by the scope of this guarantee. To take advantage of this service, please send the equipment to our service address. We draw attention to the restrictions of this guarantee concerning wear parts, consumables and missing parts as presented in the service information included in this operating manual.

Warrantor/ Service:

Einhell UK Ltd, Unit 10, 1st Floor, Champion's Business Park, Arrowse Brook Road, Upton, Wirral, CH49 0UQ



Danger! - Lisez ce mode d'emploi pour diminuer le risque de blessures



Prudence! Portez une protection de l'ouïe. L'exposition au bruit peut entraîner une perte de l'ouïe.



Prudence! Portez un masque anti-poussière. Lors de travaux sur du bois et autres matériaux, de la poussière nuisible à la santé peut être dégagée. Ne travaillez pas sur du matériau contenant de l'amiante !



Prudence! Portez des lunettes de protection. Les étincelles générées pendant travail ou les éclats, copeaux et la poussière sortant de l'appareil peuvent entraîner une perte de la vue.



Prudence! Risque de blessure ! Ne mettez pas vos doigts dans la lame en rotation.

Danger !

Lors de l'utilisation d'appareils, il faut respecter certaines mesures de sécurité afin d'éviter des blessures et dommages. Veuillez donc lire attentivement ce mode d'emploi/ces consignes de sécurité. Veillez à le conserver en bon état pour pouvoir accéder aux informations à tout moment. Si l'appareil doit être remis à d'autres personnes, veillez à leur remettre aussi ce mode d'emploi/ces consignes de sécurité. Nous déclinons toute responsabilité pour les accidents et dommages dus au non-respect de ce mode d'emploi et des consignes de sécurité.

1. Consignes de sécurité

Vous trouverez les consignes de sécurité correspondantes dans le cahier en annexe.

Avertissement !

Veillez lire toutes les consignes de sécurité, instructions, illustrations et caractéristiques techniques de cet outil électrique. Toute omission lors du respect des instructions ci-après peut entraîner des décharges électriques, un incendie et/ou de graves blessures.

Conservez toutes les consignes de sécurité et toutes les instructions pour l'avenir.

2. Description de l'appareil et volume de livraison**2.1 Description de l'appareil (figure 1-26)**

1. Table de sciage
2. Protection de lame de scie
3. Poussoir
4. Lame de scie
5. Coin à refendre
6. Insertion de table
7. Butée parallèle
8. Volant à main
9. Poignée de blocage pour angle de lame de scie
10. Manivelle
11. Interrupteur marche/arrêt
12. Levier excentrique
13. Pied en caoutchouc
14. Butée transversale
15. Vis pour lame de scie
16. Adaptateur d'aspiration au niveau du carter
17. Vis à tête noyée
18. Vis pour butée parallèle

19. Vis de fixation pour coin à refendre
20. Vis de fixation butée transversale
21. Rainure dans la table de sciage
22. Graduation (largeur de coupe)
23. Rail de butée pour butée parallèle
24. Rail de butée pour butée transversale
25. Arbre
26. Vis moletée butée parallèle
27. Rainure dans rail de butée
28. Rail de guidage
29. Pied d'appui
30. Barre transversale
31. Vis de fixation pour élargissement de table
32. Vis de fixation pour rallonge de table
33. Élargissement de table à gauche
34. Élargissement de table à droite
35. Rallonge de table
36. Capot au niveau de la protection de lame de scie
37. Pied d'appui supplémentaire
38. Clé 10/13 mm
39. Clé 10 mm
40. Plaque de fixation
41. Pointeur (angle)
42. Graduation (angle)
43. Vis moletée butée transversale
44. Vis d'ajustage 0°
45. Vis d'ajustage 45°
46. Vis à six pans M6x16
47. Rondelle, grande
48. Boulon à collet carré
49. Rondelle, petite
50. Rondelle élastique
51. Écrou
52. Vis cruciforme
53. Vis pour volant à main/manivelle
54. Barre pour support
55. Vis à six pans M6x45
56. Vis à six pans M6x12
57. Écrou autobloquant

2.2 Volume de livraison

Veillez contrôler si l'article est complet à l'aide de la description du volume de livraison. S'il manque des pièces, adressez-vous dans un délai de 5 jours maximum après votre achat à notre service après-vente ou au magasin où vous avez acheté l'appareil muni d'une preuve d'achat valable. Veuillez consulter pour cela le tableau des garanties dans les informations service après-vente à la fin du mode d'emploi.

- Ouvrez l'emballage et prenez l'appareil en le sortant avec précaution de l'emballage.
- Retirez le matériel d'emballage tout comme les sécurités d'emballage et de transport (s'il

- y en a).
- Vérifiez si la livraison est bien complète.
- Contrôlez si l'appareil et ses accessoires ne sont pas endommagés par le transport.
- Conservez l'emballage autant que possible jusqu'à la fin de la période de garantie.

Danger !

L'appareil et le matériel d'emballage ne sont pas des jouets ! Il est interdit de laisser des enfants jouer avec des sacs et des films en plastique et avec des pièces de petite taille. Ils risquent de les avaler et de s'étouffer !

- Protection de lame de scie / Coin à refendre
- Poussoir
- Butée parallèle
- Volant à main
- Manivelle
- Pied en caoutchouc (4x)
- Butée transversale
- Vis pour butée parallèle (2x)
- Rail de butée pour butée parallèle
- Vis moletée (2x)
- Pied d'appui (4x)
- Barre transversale (4x)
- Vis de fixation pour élargissement de table (4x)
- Vis de fixation pour rallonge de table (2x)
- Élargissement de table à gauche
- Élargissement de table à droite
- Rallonge de table
- Pied d'appui supplémentaire (2x)
- Clé 10/13 mm
- Clé 10 mm
- Vis à six pans M6x16 (8x)
- Rondelle grande (12x)
- Boulon à collet carré (16x)
- Rondelle petite (20x)
- Rondelle élastique (16x)
- Écrou (20x)
- Vis cruciforme (6x)
- Barre pour support (2x)
- Vis à six pans M6x45 (4x)
- Vis à six pans M6x12 (5x)
- Écrou autobloquant
- Mode d'emploi d'origine
- Consignes de sécurité

3. Utilisation conforme à l'affectation

La scie circulaire à table sert à scier en longueur et transversalement (uniquement avec butée transversale) des bois de tous genres en fonction de la taille de la machine. Les bois ronds de tous genres ne doivent pas être découpés.

La machine doit exclusivement être employée conformément à son affectation. Chaque utilisation allant au-delà de cette affectation est considérée comme non conforme. Pour les dommages en résultant ou les blessures de tout genre, le producteur décline toute responsabilité et l'opérateur/l'exploitant est responsable.

Veillez au fait que nos appareils, conformément à leur affectation, n'ont pas été construits, pour être utilisés dans un environnement professionnel, industriel ou artisanal. Nous déclinons toute responsabilité si l'appareil est utilisé professionnellement, artisanalement ou dans des sociétés industrielles, tout comme pour toute activité équivalente.

Seules des lames appropriées (lames en métal dur ou chrome vanadium) à la machine peuvent être utilisées. Il est interdit d'utiliser des lames d'acier à coupe très rapide et des meules tronçonneuses de tous types.

Le respect des consignes de sécurité, des instructions de montage et des consignes de service dans le mode d'emploi sont aussi partie intégrante de l'utilisation conforme à l'affectation.

Les personnes commandant la machine et en effectuant la maintenance doivent le connaître et avoir été instruites sur les différents risques possibles. En outre, il faut strictement respecter les règlements de prévoyance contre les accidents. Il faut respecter toutes les autres règles des domaines de la médecine du travail et de la technique de sécurité.

Toute modification de la machine entraîne l'annulation de la responsabilité du fabricant, aussi pour les dommages en découlant. Malgré l'emploi conforme à l'affectation, certains facteurs de risque résiduels ne peuvent être complètement supprimés.

En raison de la construction et de la conception de la machine, les risques suivants peuvent apparaître :

- Contact avec la lame de scie dans la zone de

- la scie n'étant pas recouverte.
- Toucher la lame de scie en fonctionnement (blessure coupante).
- Retour de pièces à usiner et de parties de celles-ci.
- Ruptures de lame de scie.
- Expulsion de pièces de métal dures défectueuses de la lame de scie.
- Lésions de l'ouïe si vous n'employez pas la protection auditive nécessaire.
- Émissions nocives de poussière de bois en cas d'emploi de la scie dans des pièces fermées.

4. Données techniques

Moteur à courant alternatif 220-240 V ~ 50 Hz
 Puissance P S1 1800 W · S6 25 % 2200 W
 Vitesse de rotation à vide n_0 4250 tr/min
 Lame de scie en
 métal dur Ø 254 x Ø 30 x 2,4 mm
 Nombre de dents 48
 Taille de la table 580 x 555 mm
 Élargissement de table
 gauche/droite 580 x 150 mm
 Rallonge de table largeur 555 mm
 Surface d'appui max. 830 x 1055 mm
 Hauteur de coupe max. 80 mm / 90°
 55 mm / 45°
 Réglage de la hauteur En continu 0 - 80 mm
 Lame de scie pivotable En continu 0° - 45°
 Butée transversale angle . En continu -45° - + 45°
 Raccord d'aspiration Ø 36 mm
 Poids env. 26,5 kg
 Catégorie de protection : II/□
 Épaisseur du coin à refendre : 2,0 mm

Mode de fonctionnement S6 25 % : marche continue avec service discontinu (temps de marche 10 mn). Afin de ne pas faire chauffer le moteur de façon inadmissible, il faut le faire fonctionner pendant 25 % du temps de marche à la puissance nominale indiquée et ensuite 75 % du temps de marche sans charge.

Danger ! Bruit

Les valeurs de bruit ont été déterminées conformément à EN 62841.

Fonctionnement

Niveau de pression acoustique L_{pA} 93,2 dB(A)
 Imprécision K_{pA} 3 dB(A)
 Niveau de puissance acoustique L_{WA} 106,2 dB(A)
 Imprécision K_{WA} 3 dB(A)

Portez une protection de l'ouïe.

L'exposition au bruit peut entraîner une perte de l'ouïe.

Les valeurs d'émissions sonores indiquées ont été mesurées selon une méthode d'essai normée et peuvent être utilisées pour comparer un outil électrique avec un autre.

Les valeurs d'émissions sonores indiquées peuvent également être utilisées pour une estimation provisoire de la sollicitation.

Avertissement :

Les émissions sonores pendant l'utilisation effective de l'outil électrique peuvent différer des valeurs indiquées, en fonction du type d'emploi de l'outil électrique, en particulier du type de pièce usinée.

Limitez le niveau sonore et les vibrations à un minimum !

- Utilisez exclusivement des appareils en excellent état.
- Entretenez et nettoyez l'appareil régulièrement.
- Adaptez votre façon de travailler à l'appareil.
- Ne surchargez pas l'appareil.
- Faites contrôler l'appareil le cas échéant.
- Mettez l'appareil hors circuit lorsque vous ne l'utilisez pas.

Limitez le temps de travail !

Pour cela, tous les composants du cycle de fonctionnement doivent être pris en compte (par exemple, les temps pendant lesquels l'outil électrique est éteint et ceux pendant lesquels il est certes allumé mais fonctionne sans sollicitation).

Prudence !

Risques résiduels

Même en utilisant cet outil électrique conformément aux prescriptions, il reste toujours des risques résiduels. Les dangers suivants peuvent apparaître en rapport avec la construction et le modèle de cet outil électrique :

1. Lésions des poumons si aucun masque anti-poussière adéquat n'est porté.
2. Déficience auditive si aucun casque anti-bruit

approprié n'est porté.

5. Avant la mise en service

Assurez-vous, avant de connecter la machine, que les données se trouvant sur la plaque de signalisation correspondent bien aux données du réseau.

Avertissement !

Enlevez systématiquement la fiche de contact avant de paramétrer l'appareil.

- Déballez la scie circulaire à table et contrôlez si elle n'a pas été endommagée par le transport.
- La machine doit être placée de façon à être bien stable, autrement dit vissée à fond sur un établi, un support fixe universel, ou autre.
- Avant la mise en service, contrôler que tous les capots et dispositifs de sécurité sont correctement montés.
- La lame de scie doit pouvoir marcher librement.
- En cas de bois déjà travaillé, faire attention à des corps étrangers, comme p.ex. clous ou vis etc.
- Avant d'actionner l'interrupteur Marche/Arrêt, s'assurer que la lame de scie est correctement montée et que les pièces mobiles sont souples.

6. Montage

Danger ! Avant tous travaux de maintenance, de transformation et de montage sur la scie circulaire, débranchez la fiche de contact.

6.1 Montage du support (fig. 3-4)

Danger ! Veuillez tenir compte du poids de la machine et vous faire aider par une autre personne si nécessaire.

- Retournez la scie circulaire de table et posez la scie sur le sol ou un autre support de travail. Remarque ! Placez un support adapté (par ex. matériau d'emballage) entre la surface de table et la surface de base pour ne pas endommager la surface de table.
- Remarque ! Fixez d'abord tous les raccords vissés du support sans serrer au niveau de la machine. Ne vissez tous les raccords vissés à fond que lorsque vous ramenez la scie circulaire de table dans la position de travail.

Vous assurez ainsi que le support soit orienté de manière plane avec la surface de base.

- Utilisez les vis à six pans (55) et les rondelles (47) pour visser les barres (54) sans serrer au niveau du support. Pour rigidifier la liaison de barres, montez la vis à six pans (56) et l'écrou autobloquant (57) au milieu des deux barres (54).
- Vissez les quatre pieds d'appui (29) avec les vis à six pans (46) et les rondelles (47) sans serrer au niveau de la scie.
- Vissez maintenant les barres transversales (30) au moyen du boulon à collet carré (48), de la rondelle (49), de la rondelle élastique (50) et des écrous (51) sans serrer au niveau des pieds d'appui.
- Enfichez les pieds en caoutchouc (13) sur les pieds d'appui (29).

6.2 Montage de l'élargissement de table (fig. 5, 6)

- Enfichez les élargissements de table (33, 34) dans les ouvertures à gauche et à droite de la table de sciage (1).
- Enfichez la rallonge de table (35) dans les ouvertures sur le côté arrière de la table de sciage (1).
- Bloquez ensuite les élargissements de table (33, 34) ainsi que la rallonge de table (35) avec respectivement deux vis cruciformes (52) contre un retrait complet comme indiqué sur les figures 5 et 6.
- Montez respectivement 2 vis de fixation (31) à gauche et à droite de la table de sciage (1) pour pouvoir fixer les élargissements de table (33, 34) dans une position déterminée.
- Montez les deux vis de fixation (32) à l'arrière de la table de sciage (1) pour pouvoir fixer la rallonge de table (35).
- Attention ! Le tournevis cruciforme n'est pas compris dans la livraison.

6.3 Mise en place de la scie circulaire de table (2, 7-9)

- Tournez la machine de sorte qu'elle se trouve sur les pieds d'appui.
- La scie circulaire de table doit être placée sur une surface de base plane.
- Ensuite, serrez à fond tous les raccords vissés non serrés. Utilisez pour ce faire les deux clés (38) et (39).
- Vissez les pieds d'appui supplémentaires (37) au niveau des pieds d'appui arrière (29) de sorte qu'ils soient dirigés vers l'arrière de la machine. Pour la fixation, utilisez les vis

(56), les rondelles (49) ainsi que les écrous (51).

- Avertissement ! Ne montez pas les pieds d'appui supplémentaires (37) à trop grande distance de la surface de base ; ils servent de protection contre le basculement.
- Démontez la vis (53) sur l'arbre (25).
- Poussez le volant à main (8) puis la manivelle (10) sur l'arbre (25) comme indiqué dans la figure 9.
- Remarque ! L'arbre (25) et la manivelle (10) s'imbriquent par complémentarité de forme, autrement dit la surface plane sur l'arbre (25) et la surface plane dans le moyeu de la manivelle (10) doivent se superposer pour que la manivelle (10) puisse être poussée dessus.
- Fixez le volant à main (8) et la manivelle (10) avec la vis (53).

6.4. Remplacement de l'insertion de table (fig. 12)

- En cas d'usure ou d'endommagement, remplacez l'insertion de table, dans le cas contraire il y a un risque de blessure accru.
- Enlevez les vis à tête noyée (17).
- Retirez l'insertion de table (6) usée via l'ouverture sur le côté arrière en passant devant le coin à refendre (5) et la lame de scie (4).
- Le montage de la nouvelle insertion de table a lieu dans l'ordre inverse des étapes.

6.5 Montage / Démontage du coin à refendre conjointement avec la protection de lame de scie (fig. 10 - 13)

- Retirez l'insertion de table (6) par desserrage des vis à tête noyée (17) (voir 6.4).
- Réglez la lame de scie (4) sur la profondeur de coupe maximale au moyen de la manivelle (10).
- Desserrez la vis de fixation (19) jusqu'à ce que la fente entre la plaque de fixation (40) et la surface d'appui opposée soit d'env. 5 mm. Attention ! Ne desserrez pas complètement la plaque de fixation (40).
- Insérez le coin à refendre (5) conjointement avec la protection de lame de scie (2) dans la fente, poussez-le complètement vers le bas et fixez-le ensuite au moyen de la vis de fixation (19). Assurez-vous que le coin à refendre soit monté droit et ne vacille pas.
- Le coin à refendre (5) doit se trouver centré sur une ligne prolongée imaginaire derrière la lame de scie (4), de sorte qu'aucun coincement du produit à couper ne soit possible.

- L'écart entre la lame de scie (4) et le coin à refendre (5) doit être de 3 à 8 mm. (fig. 13)
- Poussez l'insertion de table (6) via l'ouverture sur le côté arrière au-dessus de la lame de scie (4) ainsi que du coin à refendre (5) et insérez-la dans la table de sciage (1).
- Fixez l'insertion de table (6) avec des vis à tête noyée (17).
- Le démontage se fait dans l'ordre inverse des étapes.

6.6 Montage/Remplacement de la lame de scie (fig. 14)

- Avant le remplacement de la lame de scie : Débranchez la fiche de contact !
- Lors du remplacement de la lame de scie, portez des gants afin d'éviter toute blessure !
- Réglez la lame de scie (4) sur la profondeur de coupe maximale au moyen de la manivelle (10).
- Retirez l'insertion de table (6) par desserrage de la vis à tête noyée (17) (voir 6.4).
- Démontez le coin à refendre (5) conjointement avec la protection de lame de scie (2) (voir 6.5).
- Desserrez la vis (15) en appliquant une clé (38) au niveau de la vis (15) et en appliquant une autre clé (39) au niveau de l'arbre moteur pour exercer une contrepression.
- Attention ! Tournez la vis (15) dans le sens de rotation de la lame de scie.
- Retirez la bride extérieure et l'ancienne lame de scie (4) de la bride intérieure.
- Nettoyez minutieusement les brides de lame de scie avant le montage de la nouvelle lame de scie.
- Placez la nouvelle lame de scie (4) en procédant dans l'ordre inverse et serrez à fond.
- Attention ! Respectez le sens de rotation, le biais de coupe des dents doit pointer dans le sens de rotation, c'est-à-dire vers l'avant (voir flèche sur la protection de lame de scie).
- Remontez le coin à refendre (5) ainsi que la protection de lame de scie (2) et réglez-les (voir 6.5)
- Avant de retravailler avec la scie, contrôlez le fonctionnement des dispositifs de protection.
- Avertissement ! Après chaque changement de lame de scie, vérifiez si la protection de lame de scie (2) s'ouvre et se ferme selon les exigences. Vérifiez en outre si la lame de scie (4) tourne librement dans la protection de lame de scie (2).
- Avertissement ! Après chaque changement de lame de scie, vérifiez si la lame de scie

(4) fonctionne librement dans l'insertion de table (6) dans la position verticale ainsi que basculé à 45°.

- Avertissement ! Une insertion de table (6) usée ou endommagée doit être immédiatement remplacée (voir 6.4).
- Avertissement ! Le remplacement et l'alignement de la lame de scie (4) doivent être réalisés dans les règles de l'art.

6.7 Dépôt des pièces non serrées (fig. 15)

- En cas de non-utilisation, la butée parallèle (7), le poussoir (3) ainsi que les deux clés (38+39) peuvent être fixés comme indiqué sur la figure 15a.
- La butée transversale (14) peut être fixée comme indiqué sur la figure 15b.

6.8. Raccord pour aspiration de poussière (fig. 2, 26)

Il y a une possibilité de raccordement à l'aspiration de poussière au niveau de l'adaptateur d'aspiration au niveau du carter (16) ainsi qu'au niveau de la protection de lame de scie (2).

6.8.1 Aspiration avec aspirateur eau et poussières (fig. 2) :

- L'aspirateur eau et poussières n'est pas compris dans la livraison, disponible en tant qu'accessoire.
- Raccordez l'aspirateur eau et poussières au niveau de l'adaptateur d'aspiration du carter (16).

6.8.2 Aspiration avec installation d'aspiration et kit adaptateur d'aspiration (fig. 26) :

- Le kit adaptateur d'aspiration avec tuyau d'aspiration (a) et pièce intermédiaire (b) ainsi que l'installation d'aspiration ne sont pas compris dans la livraison, disponibles en tant qu'accessoires.
- Dévissez la vis sur le capot (36) au niveau de la protection de lame de scie (2) avec un tournevis cruciforme.
- Retirez le capot (36) de la protection de lame de scie (2).
- Raccordez la pièce intermédiaire (b) à l'adaptateur d'aspiration du carter (16).
- Raccordez la protection de lame de scie (2) et la pièce intermédiaire (b) avec le tuyau d'aspiration (a).
- Une installation d'aspiration peut maintenant être raccordée au diamètre 100 mm de la pièce intermédiaire (b).

7. Commande

7.1. Interrupteur marche/arrêt (fig. 1, 16 / pos. 11)

- L'interrupteur marche/arrêt est recouvert d'un capot supplémentaire. Celui-ci doit être ouvert pour mettre la scie en marche.
- Appuyez sur la touche verte « I » pour allumer la scie. Avant d'entamer le sciage, patientez jusqu'à ce que la lame de scie ait atteint sa vitesse de rotation maximum.
- Pour rééteindre la scie, la touche rouge « 0 » doit être enfoncée.

7.2. Profondeur de coupe (fig. 1, 16)

Tournez la manivelle (10) pour régler la lame de scie (4) sur la profondeur de coupe souhaitée.

Dans le sens contraire de celui des aiguilles d'une montre :

Profondeur de coupe plus petite

Dans le sens des aiguilles d'une montre :

Profondeur de coupe plus grande

7.3 Butée parallèle

Il faut utiliser la butée parallèle (7) pour découper des pièces de bois dans le sens de la longueur.

7.3.1 Hauteur de butée (fig. 18, 19)

- La butée parallèle (7) fournie doit être utilisée pour découper des matériaux minces dans le sens de la longueur avec le rail de butée (23) (fig. 19a).
- Pour fixer le rail de butée (23) au niveau de la butée parallèle (7), les deux vis moletées (26) doivent être desserrées. Enfilez ensuite le rail de butée (23) avec la rainure (27) sur les vis (18) et fixez-le avec les vis moletées (26).
- Il faut utiliser la butée parallèle (7) sans le rail de butée (23) pour découper des pièces de bois dans le sens de la longueur. (fig. 19b). Pour ce faire, il faut également démonter les vis (18) et les vis moletées (26).
- Avertissement ! Le rail de butée (23) doit toujours être vissé sur le côté de la butée parallèle (7) tourné vers la lame de scie, en cas d'utilisation.

7.3.2. Largeur de coupe (fig. 17)

- La butée parallèle (7) peut être montée des deux côtés de la table de sciage (1).
- La butée parallèle (7) doit être insérée dans le rail de guidage (28) de la table de sciage

(1).

- La butée parallèle (7) peut être réglée à la taille souhaitée au moyen de la graduation (22) sur le rail de guidage (28).
- Appuyez sur le levier excentrique (12) pour coincer la butée parallèle dans la position souhaitée.

7.3.3. Réglage de la longueur de butée (fig. 17, 18)

- Pour éviter le blocage de l'objet à couper, il faut glisser le rail de butée (23) en longueur.
- Règle générale : L'extrémité arrière de la butée bute contre une ligne imaginaire qui commence à peu près au milieu de la lame de scie et s'étend vers l'arrière à 45°.
- Réglez la largeur de coupe nécessaire
 - Desserrez les vis moletées (26) et avancez le rail de butée (23) jusqu'à ce qu'il touche la ligne imaginaire de 45°.
 - Resserrez les vis moletées (26).

Avertissement ! L'écart entre la table de sciage (1) et la partie inférieure du rail de butée (23) ne doit pas être trop grand pour pouvoir éviter un coincement du produit à couper. Pour régler l'écart, il faut d'abord fixer la butée parallèle (7) avec le levier excentrique (12). Desserrez ensuite les vis moletées (26), abaissez le rail de butée (23) sur la table de sciage (1) et fixez à nouveau les vis moletées (26).

7.4 Butée transversale (fig. 20)

Il faut utiliser la butée transversale (14) pour découper des pièces de bois dans le sens transversal.

- Poussez la butée transversale (14) dans la rainure (21) de la table de sciage.
- Desserrez la vis de fixation (20).
- Tournez le rail de butée (24) jusqu'à ce que la flèche indique l'angle souhaité.
- Resserrez la vis de fixation (20).
- Contrôlez l'écart entre le rail de butée (24) et la lame de scie (4).
- Avertissement ! Ne poussez pas trop le rail de butée (24) en direction de la lame de scie. L'écart entre le rail de butée (24) et la lame de scie (4) doit s'élever à env. 2 cm.
- Si nécessaire, desserrez les deux vis moletées (43) et réglez le rail de butée (24).
- Resserrez les vis moletées (43).

7.5 Réglage de l'angle de la lame de scie (fig. 16)

- Desserrez la poignée de blocage (9).
- Réglez l'angle de la lame de scie en poussant le volant à main (8) vers la machine tout en tournant jusqu'à ce que le pointeur (41) coïncide avec l'angle souhaité sur la graduation (42).
- Refixez la poignée de blocage (9).
- En cas de besoin, la butée d'extrémité peut être réajustée pour le réglage de l'angle de la lame de scie à 0° ainsi qu'à 45°. Cela se fait par réglage des deux vis d'ajustage (44) et (45).

7.6 Réglage des élargissements de table (fig. 8)

- Les élargissements de table à gauche (33) et à droite (34) de la table de sciage (1) sont coulissantes vers l'extérieur.
- La largeur extractible est limitée par les vis cruciformes (52) (voir 4. Caractéristiques techniques).
- Pour fixer les élargissements de table (33, 34) sur une position déterminée, ceux-ci peuvent être fixés avec les vis de fixation (31).
- Si la butée parallèle est utilisée en cas d'élargissements de table déployés, il faut veiller à ce que la butée parallèle (7) repose avec toute la largeur de serrage sur le rail de guidage (28).
- Danger ! Une butée parallèle (7) insuffisamment fixée peut provoquer un recul.
- Avertissement ! Assurez-vous toujours en cas d'élargissements de table déployés que la pièce repose de manière sûre sur la table de sciage et ne peut pas se coincer.
- La rallonge de table (35) est déplaçable vers l'arrière et est limitée par les vis (52) (voir 4. Caractéristiques techniques).
- Pour fixer la rallonge de table (35) sur une position déterminée, celle-ci peut être fixée avec les vis de fixation (32).

8. Service

Avertissement !

- Après chaque nouveau réglage, nous conseillons de faire un essai de coupe pour contrôler la cote réglée.
- Après la mise en circuit de la scie, attendre que la lame de scie ait atteint sa vitesse de rotation maximale avant de commencer le sciage.
- Attention au début de la coupe !
- N'exploitez l'appareil qu'avec l'aspiration.
- Contrôlez et nettoyez régulièrement les canaux d'aspiration.

8.1 Réalisation de coupes longitudinales (fig. 21)

Ces coupes scient une pièce à usiner dans le sens de sa longueur.

Un bord de la pièce à usiner est pressé contre la butée parallèle (7) alors que le côté plat est posé sur la table de sciage (1).

Le capot de protection de la lame de scie (2) doit toujours être rabaisé sur la pièce à usiner.

La position de travail pour une coupe longitudinale ne doit jamais être sur une ligne avec la ligne de coupe.

- Régler la butée parallèle (7) en fonction de la hauteur de la pièce à usiner et de la largeur désirée (cf. 7.3).
- Mettre la scie en circuit
- Mettre les mains, doigts serrés, à plat sur la pièce à usiner et pousser la pièce à usiner le long de la butée parallèle (7) contre la lame de scie (4).
- Guidage latéral avec la main gauche uniquement jusqu'à l'arrêt de devant du capot de protection.
- Pousser la pièce à usiner toujours jusqu'à la fin du coin à refendre (5).
- Le rebut de la coupe reste sur la table de sciage (1) jusqu'à ce que la lame de scie (4) soit à nouveau en position de repos.
- Il faut empêcher les pièces à usiner de longueur importante de basculer à la fin de la coupe en prenant les mesures appropriées. (par ex. un support déroulant etc.)

8.1.1. Couper des pièces minces (fig. 22)

Les coupes longitudinales de pièces à usiner ayant une largeur inférieure à 150 mm doivent absolument être effectuées à l'aide d'un poussoir. Le poussoir fait partie de la livraison. Remplacer immédiatement tout poussoir usé ou abîmé.

8.1.2. Couper des pièces très minces (Fig. 23)

- Pour les coupes longitudinales de pièces à usiner très minces d'une largeur de 50 mm et moins, utiliser absolument un bois-poussoir.
- La surface de guidage basse de la butée parallèle doit alors être préférée.
- Le bois-poussoir ne fait pas partie de la livraison ! (disponible dans tous les magasins spécialisés courants). Remplacer à temps les bois-poussoirs usés.

8.2 Coupes en biais (fig. 24)

Les coupes en biais sont principalement exécutées en utilisant la butée parallèle (7).

Si, lors de la coupe en biseau, vous inclinez la lame de scie (4) vers la gauche, positionnez la butée parallèle (7) à droite de la lame de scie (4). Guidez la pièce entre la lame de scie (4) et la butée parallèle (7).

- Régler la lame de scie (4) sur la cote d'angle désirée. (cf. 7.5.)
- Régler la butée parallèle (7) en fonction de la largeur et de la hauteur de la pièce à usiner (cf. 7.3).
- Exécuter la coupe en fonction de la largeur de la pièce à usiner (cf. 8.1.1. et 8.1.2)

8.3 Coupes transversales (fig. 25)

- Pousser la butée transversale (14) dans l'une des deux entailles (a) de la table de sciage (1) et la régler sur la cote désirée. (cf. 7.4.). Si la lame de scie (4) doit en plus être réglée en biais, il faut alors utiliser l'entaille qui empêche que votre main et la butée transversale ne touchent le capot de protection de la lame de scie.
- Presser fermement la pièce à usiner contre la butée transversale (14).
- Mettre la scie en circuit.
- Pousser la butée transversale (14) et la pièce à usiner en direction de la lame de scie pour réaliser la coupe.
- **Avertissement !**
Fixez toujours bien la pièce à usiner guidée, ne tenez jamais la pièce à usiner sans fixation lorsqu'elle doit être découpée.
- Pousser toujours la butée transversale (14) vers l'avant jusqu'à ce que la pièce à usiner soit complètement découpée.
- Remettre la scie hors circuit.
Ne retirer les copeaux de sciage qu'à partir du moment où la lame de scie est complètement arrêtée.

9. Remplacement de la ligne de raccordement réseau

Danger !

Si la ligne de raccordement réseau de cet appareil est endommagée, il faut la faire remplacer par le producteur ou son service après-vente ou par une personne de qualification semblable afin d'éviter tout risque.

10. Nettoyage, maintenance et commande de pièces de rechange

Danger !

Retirez la fiche de contact avant tous travaux de nettoyage.

10.1 Nettoyage

- Maintenez les dispositifs de protection, les fentes à air et le carter de moteur aussi propres (sans poussière) que possible. Frottez l'appareil avec un chiffon propre ou soufflez dessus avec de l'air comprimé à basse pression.
- Nous recommandons de nettoyer l'appareil directement après chaque utilisation.
- Nettoyez l'appareil régulièrement à l'aide d'un chiffon humide et un peu de savon. N'utilisez aucun produit de nettoyage ni détergeant; ils pourraient endommager les pièces en matières plastiques de l'appareil. Veillez à ce qu'aucune eau n'entre à l'intérieur de l'appareil. La pénétration de l'eau dans un appareil électrique augmente le risque de décharge électrique.

10.2 Brosses à charbon

Si les brosses à charbon font trop d'étincelles, faites-les contrôler par des spécialistes en électricité.

Danger ! Seul un(e) spécialiste électricien(ne) est autorisé à remplacer les brosses à charbon.

10.3 Maintenance

Aucune pièce à l'intérieur de l'appareil n'a besoin de maintenance.

10.4 Commande de pièces de rechange et d'accessoires :

Veillez indiquer ce qui suit pour toute commande de pièces de rechange ;

- Type de l'appareil
- Référence de l'appareil
- Numéro d'identification de l'appareil
- Numéro de la pièce de rechange requise

Vous trouverez les prix et informations actuelles à l'adresse www.Einhell-Service.com



Astuce ! Pour un bon résultat, nous recommandons les accessoires haut de gamme de **kwb ! www.kwb.eu welcome@kwb.eu**

10.5 Transport

Transportez la machine uniquement en la soulevant par la table de sciage. N'utilisez jamais les dispositifs de protection comme le capot de protection de lame de scie, les rails de butée pour la manipulation ou le transport.

11. Mise au rebut et recyclage

L'appareil se trouve dans un emballage permettant d'éviter les dommages dus au transport. Cet emballage est une matière première et peut donc être réutilisé ultérieurement ou être réintroduit dans le circuit des matières premières. L'appareil et ses accessoires sont en matériaux divers, comme par ex. des métaux et matières plastiques. Les appareils défectueux ne doivent pas être jetés dans les poubelles domestiques. Pour une mise au rebut conforme à la réglementation, l'appareil doit être déposé dans un centre de collecte approprié. Si vous ne connaissez pas de centre de collecte, veuillez vous renseigner auprès de l'administration de votre commune.

12. Stockage

Entreposez l'appareil et ses accessoires dans un endroit sombre, sec et à l'abri du gel tout comme inaccessible aux enfants. La température de stockage optimale est comprise entre 5 et 30 °C. Conservez l'outil électrique dans l'emballage d'origine.



Uniquement pour les pays de l'Union Européenne

Ne jetez pas les outils électriques dans les ordures ménagères!

Selon la norme européenne 2012/19/CE relative aux appareils électriques et systèmes électroniques usés et selon son application dans le droit national, les outils électriques usés doivent être récoltés à part et apportés à un recyclage respectueux de l'environnement.

Possibilité de recyclage en alternative à la demande de renvoi :

Le propriétaire de l'appareil électrique est obligé, en guise d'alternative à un envoi en retour, à contribuer à un recyclage effectué dans les règles de l'art en cas de cessation de la propriété. L'ancien appareil peut être remis à un point de collecte dans ce but. Cet organisme devra l'éliminer dans le sens de la Loi sur le cycle des matières et les déchets. Ne sont pas concernés les accessoires et ressources fournies sans composants électroniques.

Veillez noter que lors de la mise au rebut, les accumulateurs et les moyens d'éclairage (par ex. ampoule) sont retirés de l'appareil.

Toute réimpression ou autre reproduction de la documentation et des papiers joints aux produits, même sous forme d'extraits, est uniquement permise une fois l'accord explicite de Einhell Germany AG obtenu.

Sous réserve de modifications techniques

Informations service après-vente

Nous disposons dans tous les pays mentionnés dans le bon de garantie de partenaires de service après-vente compétents dont vous trouverez les coordonnées dans le bon de garantie. Ceux-ci se tiennent à votre disposition pour tout ce qui concerne le service après-vente comme les réparations, l'approvisionnement en pièces de rechange et d'usure ou l'achat de pièces de consommation.

Il faut tenir compte du fait que pour ce produit les pièces suivantes sont soumises à une usure liée à l'utilisation ou à une usure naturelle ou que les pièces suivantes sont nécessaires en tant que consommables.

Catégorie	Exemple
Pièces d'usure*	courroie trapézoïdale, brosses à charbon, insertion de table, poussoir
Matériel de consommation/ pièces de consommation*	lame
Pièces manquantes	

*Pas obligatoirement compris dans la livraison !

En cas de vices ou de défauts, nous vous prions d'enregistrer le cas du défaut sur internet à l'adresse www.Einhell-Service.com. Veuillez donner une description précise du défaut et répondre dans tous les cas aux questions suivantes :

- est-ce que l'appareil a fonctionné une fois ou était-il défectueux dès le départ ?
- avez-vous remarqué quelque chose avant la panne (symptôme avant la panne) ?
- quel est le défaut de fonctionnement de l'appareil à votre avis (symptôme principal) ?
Décrivez ce défaut de fonctionnement.

Bon de garantie

Chère cliente, cher client,

Nos produits sont soumis à un contrôle de qualité strict. Si toutefois cet appareil ne devait pas fonctionner correctement, nous en sommes désolés et nous vous prions de vous adresser à notre service après-vente à l'adresse indiquée sur le bon de garantie. Nous nous tenons également volontiers à votre disposition par téléphone au numéro de service après-vente indiqué. Pour faire valoir les droits à la garantie, les conditions suivantes s'appliquent :

1. Ces conditions de garantie s'adressent exclusivement aux consommateurs, c'est-à-dire aux personnes physiques qui ne souhaitent utiliser ce produit ni dans le cadre de leur activité commerciale, ni dans le cadre de toute autre activité indépendante. Ces conditions de garantie régulent les prestations de garantie supplémentaires que le fabricant mentionné ci-dessous promet aux acheteurs de ses appareils neufs en plus de la prestation de garantie légale. Vos droits légaux en matière de garantie restent inchangés. Notre prestation de garantie est gratuite pour vous.
2. La prestation de garantie s'étend exclusivement aux vices de l'appareil neuf du fabricant mentionné ci-dessous que vous avez acheté dans l'Union européenne et qui résultent d'une erreur de fabrication ou d'un défaut matériel. Il n'y a donc pas de contrat de garantie quand l'appareil a été utilisé professionnellement, artisanalement ou par des sociétés industrielles ou exposé à une sollicitation semblable pendant la durée de la garantie. La garantie Einhell s'applique exclusivement aux vices de l'appareil neuf du fabricant mentionné ci-dessous pour un achat réalisé dans l'Union européenne et qui résultent d'une erreur de fabrication ou d'un défaut du matériel. La prestation de la garantie est assujettie, selon notre choix, soit à l'élimination du vice, soit au remplacement de l'appareil. Veuillez noter que nos appareils, conformément à leur affectation, n'ont pas été conçus pour usage commercial, artisanal ou professionnel. La garantie ne s'applique donc pas, à partir du moment où l'appareil est utilisé professionnellement, artisanalement, par des sociétés industrielles, ou encore, exposé à une sollicitation semblable pendant la durée de la garantie. Pour les articles "Professional", les exclusions décrites préalablement, ne s'appliquent pas.
3. Sont exclus de notre garantie :
 - les dommages sur l'appareil liés au non-respect des instructions de montage ou à une installation incorrecte, au non-respect du mode d'emploi (par ex. raccordement à une tension de réseau ou à un type de courant incorrect) ou au non-respect des consignes de maintenance et de sécurité ou à une exposition de l'appareil à des conditions environnementales anormales ou à un manque d'entretien et de maintenance.
 - les dommages sur l'appareil provoqués par une utilisation abusive ou non conforme (par ex. surcharge de l'appareil ou utilisation d'outils ou d'accessoires non autorisés), la pénétration de corps étrangers dans l'appareil (par ex. sable, cailloux ou poussière, ...), les dommages dus au transport, l'utilisation de la force ou les influences extérieures (par ex. dommages causés par une chute).
 - les dommages sur l'appareil ou des parties de l'appareil imputables à l'usure normale liée à l'utilisation de l'appareil ou à toute autre usure naturelle. Par exemple, les accumulateurs et les blocs d'accumulateurs sont soumis à une usure naturelle et sont conçus pour un nombre limité de cycles. L'usure est influencée négativement notamment par les charges demandées, les vitesses de charge mais aussi par l'exposition à la chaleur, au froid, aux vibrations et aux chocs.
4. La durée de garantie est de 2 ans et débute à la date d'achat de l'appareil. Les droits à la garantie doivent être revendiqués avant l'expiration de la durée de garantie dans un délai de deux semaines après avoir constaté le défaut. La revendication de droits à la garantie après expiration de la durée de garantie est exclue. La réparation ou le remplacement de l'appareil n'entraîne ni une extension de la durée de garantie ni le début d'une nouvelle durée de garantie pour cet appareil ou toute autre pièce de rechange installée sur l'appareil. Cela s'applique également lors d'une intervention du service après-vente sur place.
5. Pour faire valoir vos droits à la garantie, veuillez signaler l'appareil défectueux à l'adresse suivante : www.Einhell-Service.com. Veuillez vous munir de la preuve d'achat ou de tout autre justificatif de l'achat de votre nouvel appareil. Les appareils envoyés sans les justificatifs correspondants ou sans plaque signalétique sont exclus de la prestation de garantie en raison de l'impossibilité de les attribuer. Si le défaut de l'appareil est couvert par notre garantie, vous recevrez sans délai un appareil réparé ou un nouvel appareil.
6. Si vous avez amené l'appareil dans un pays de l'Union européenne autre que celui dans lequel vous l'avez acheté, nous fournissons la prestation de garantie par le biais d'un partenaire de service local. Il n'y a aucun droit de garantie en cas de transfert hors de l'Union européenne.

Bien entendu, nous réparons volontiers les défauts de votre appareil qui ne sont pas ou plus compris dans l'étendue de la garantie contre remboursement des frais. Pour ce faire, veuillez envoyer l'appareil à notre adresse de service après-vente. Pour les pièces d'usure, de consommation et les pièces manquantes, nous renvoyons aux restrictions de cette garantie conformément aux informations de service des présentes instructions d'utilisation.

Garant: Einhell France SAS, ZAC Prais Nord, 22, Avenue des Nations - Le Rabelais, BP 59018 Villepinte
Service: Einhell Compiègne, Route de Choisy 3, 60200 Compiègne



Pericolo! - Per ridurre il rischio di lesioni leggete le istruzioni per l'uso



Attenzione! Portate cuffie antirumore. L'effetto del rumore può causare la perdita dell'udito.



Attenzione! Mettete una maschera antipolvere. Facendo lavori su legno o altri materiali si può creare della polvere nociva alla salute. Non lavorate materiale contenente amianto!



Attenzione! Indossate gli occhiali protettivi. Scintille create durante il lavoro o schegge, trucioli e polveri scaraventate fuori dall'apparecchio possono causare la perdita della vista.



Attenzione! Pericolo di lesioni! Non mettete le mani sulla lama in movimento.

Pericolo!

Nell'usare gli apparecchi si devono rispettare diverse avvertenze di sicurezza per evitare lesioni e danni. Quindi leggete attentamente queste istruzioni per l'uso/le avvertenze di sicurezza. Conservate bene le informazioni per averle a disposizione in qualsiasi momento. Se date l'apparecchio ad altre persone, consegnate queste istruzioni per l'uso/le avvertenze di sicurezza insieme all'apparecchio. Non ci assumiamo alcuna responsabilità per incidenti o danni causati dal mancato rispetto di queste istruzioni e delle avvertenze di sicurezza.

1. Avvertenze sulla sicurezza

Le relative avvertenze di sicurezza si trovano nell'opuscolo allegato.

Avvertimento!

Leggete tutte le avvertenze di sicurezza, le istruzioni, le illustrazioni e le caratteristiche tecniche che accompagnano il presente elettrodomestico. Il mancato rispetto delle seguenti istruzioni può causare scosse elettriche, incendi e/o gravi lesioni.

Conservate tutte le avvertenze di sicurezza e le istruzioni per eventuali necessità future.

2. Descrizione dell'apparecchio ed elementi forniti

2.1 Descrizione dell'apparecchio (Fig. 1-26)

1. Piano di lavoro
2. Coprilama
3. Spintore
4. Lama
5. Cuneo
6. Insert
7. Guida parallela
8. Volantino
9. Manopola di arresto per l'inclinazione della lama
10. Manovella
11. Interruttore ON/OFF
12. Leva dell'eccentrico
13. Appoggio di gomma
14. Guida trasversale
15. Vite per lama
16. Adattatore di aspirazione sull'involucro
17. Vite a testa svasata
18. Vite per guida parallela

19. Vite di fissaggio per cuneo
20. Vite di fissaggio guida trasversale
21. Scanalatura del piano di lavoro
22. Scala graduata (larghezza di taglio)
23. Battuta per guida parallela
24. Battuta per guida trasversale
25. Albero
26. Vite zigrinata per guida parallela
27. Scanalatura nella battuta
28. Barra di guida
29. Gamba
30. Barra trasversale
31. Vite di fissaggio per ampliamento del piano di lavoro
32. Vite di fissaggio per prolunga del piano di lavoro
33. Ampliamento piano di lavoro a sinistra
34. Ampliamento piano di lavoro a destra
35. Prolunga del piano di lavoro
36. Copertura del coprilama
37. Gamba addizionale
38. Chiave n. 10/13 mm
39. Chiave n. 10 mm
40. Piastra di fissaggio
41. Indicatore (inclinazione)
42. Scala graduata (inclinazione)
43. Vite zigrinata guida trasversale
44. Vite di regolazione 0°
45. Vite di regolazione 45°
46. Vite a testa esagonale M6x16
47. Rosetta grande
48. Vite a testa tonda
49. Rosetta piccola
50. Rosetta elastica
51. Dado
52. Vite a croce
53. Vite per volantino/manovella
54. Profilo per banchetto
55. Vite a testa esagonale M6x45
56. Vite a testa esagonale M6x12
57. Dado autobloccante

2.2 Elementi forniti

Verificate che l'articolo sia completo sulla base degli elementi forniti descritti. In caso di parti mancanti, rivolgetevi al nostro Centro Servizio Assistenza o al punto vendita in cui avete acquistato l'apparecchio presentando un documento di acquisto valido entro e non oltre i 5 giorni lavorativi dall'acquisto dell'articolo. Al riguardo fate attenzione alla Tabella Garanzia nelle informazioni sul Servizio Assistenza alla fine delle istruzioni.

- Aprite l'imballaggio e togliete con cautela l'apparecchio dalla confezione.
- Togliete il materiale d'imballaggio e anche i

- fermi di trasporto / imballo (se presenti).
- Controllate che siano presenti tutti gli elementi forniti.
- Verificate che l'apparecchio e gli accessori non presentino danni dovuti al trasporto.
- Se possibile, conservate l'imballaggio fino alla scadenza della garanzia.

Pericolo!

L'apparecchio e il materiale d'imballaggio non sono giocattoli! I bambini non devono giocare con sacchetti di plastica, film e piccoli pezzi! Sussiste pericolo di ingerimento e soffocamento!

- Coprilama/cuneo
- Spintore
- Guida parallela
- Volantino
- Manovella
- Appoggio di gomma (4 pz.)
- Guida trasversale
- Vite per guida parallela (2 pz.)
- Battuta per guida parallela
- Vite zigrinata (2 pz.)
- Gamba (4 pz.)
- Barra trasversale (4 pz.)
- Vite di fissaggio per ampliamento del piano di lavoro (4 pz.)
- Vite di fissaggio per prolunga piano di lavoro (2 pz.)
- Ampliamento piano di lavoro a sinistra
- Ampliamento piano di lavoro a destra
- Prolunga del piano di lavoro
- Gamba addizionale (2 pz.)
- Chiave n. 10/13 mm
- Chiave n. 10 mm
- Vite a testa esagonale M6x16 (8x)
- Rosetta grande (12 pz.)
- Vite a testa tonda (16 pz.)
- Rosetta piccola (20 pz.)
- Rondella elastica (16 pz.)
- Dado (20 pz.)
- Vite a croce (6 pz.)
- Profilo per banchetto (2 pz.)
- Vite a testa esagonale M6x45 (4x)
- Vite a testa esagonale M6x12 (5x)
- Dado autobloccante
- Istruzioni per l'uso originali
- Avvertenze di sicurezza

3. Utilizzo proprio

La sega circolare da banco serve a tagliare longitudinalmente e trasversalmente (solo con battuta trasversale) legname di qualsiasi tipo in conformità alle dimensioni dell'utensile. Non si deve tagliare legname di forma cilindrica di nessun tipo.

L'apparecchio deve venire usato solamente per lo scopo a cui è destinato. Ogni altro tipo di uso che esuli da quello previsto non è un uso conforme. L'utilizzatore/l'operatore, e non il costruttore, è responsabile dei danni e delle lesioni di ogni tipo che ne risultino.

Tenete presente che i nostri apparecchi non sono stati costruiti per l'impiego professionale, artigianale o industriale. Non ci assumiamo alcuna garanzia quando l'apparecchio viene usato in imprese commerciali, artigianali o industriali, o in attività equivalenti.

Devono venire usate soltanto lame adatte all'apparecchio (lame in metallo duro o cromo-vanadio). È vietato l'uso di lame in acciaio HSS e dischi di ogni tipo.

Anche il rispetto delle avvertenze di sicurezza nonché delle istruzioni di montaggio e delle avvertenze per l'uso contenute nelle presenti istruzioni rientra nell'uso corretto.

Le persone che usano l'apparecchio e che si occupano della manutenzione devono conoscere l'apparecchio e gli eventuali pericoli. Inoltre si devono rispettare scrupolosamente le norme antinfortunistiche vigenti. Devono essere altresì rispettate ulteriori regole generali di medicina del lavoro e di sicurezza.


Le modifiche all'apparecchio escludono completamente ogni responsabilità del costruttore e ogni danno che ne derivi. Anche se l'apparecchio viene usato in modo corretto non si possono escludere completamente determinati fattori di rischio residuo.

In considerazione del funzionamento e della struttura dell'apparecchio si potrebbero presentare i seguenti punti

- Contatto con la lama nella zona non coperta.
- Impigliamento nella lama in movimento (lesioni da taglio).
- Contraccolpo di pezzi da lavorare e loro frammenti.
- Rotture della lama.
- Pezzi della lama difettosi in metallo duro scagliati all'intorno.
- Danni all'udito se non si indossano le cuffie

- antirumore necessarie.
- Emissioni nocive di polveri di legno in caso di impiego in locali chiusi.

4. Caratteristiche tecniche

Motore a corrente alternata220-240V ~ 50Hz
 Potenza P S1 1800 W · S6 25% 2200 Watt
 Numero di giri al minimo n_0 4250 min⁻¹
 Lama in metallo duro Ø 254 x Ø 30 x 2,4 mm
 Numero dei denti 48
 Dimensioni del piano 580 x 555 mm
 Ampliamento del piano sin./des. ... 580 x 150 mm
 Larghezza prolunga del piano di lavoro... 555 mm
 Superficie di appoggio max. 830 x 1055 mm
 Altezza max. taglio 80 mm / 90°
 55 mm / 45°
 Regolazione dell'altezza ... in continuo 0 - 80 mm
 Lama inclinabilein continuo da 0° a 45°
 Inclinazione guida
 trasversale in continuo da -45° a +45°
 Attacco di aspirazione Ø 36 mm
 Peso ca. 26,5 kg
 Grado di protezione: II / 
 Spessore del cuneo: 2,0 mm

Modalità operativa S6 25%: funzionamento continuato con sollecitazione intermittente (durata di ciclo 10 min). Per non surriscaldare eccessivamente il motore, esso può essere fatto funzionare con la potenza nominale indicata per il 25% della durata del ciclo e poi deve continuare a funzionare senza carico per il 75% della durata del ciclo.

Pericolo!

Rumore

I valori del rumore sono stati rilevati secondo la norma EN 62841.

Esercizio

Livello di pressione acustica L_{pA} 93,2 dB (A)
 Incertezza K_{pA} 3 dB (A)
 Livello di potenza acustica L_{WA} 106,2 dB (A)
 Incertezza K_{WA} 3 dB (A)

Portate protettori auricolari.

Il rumore può causare la perdita dell'udito.

I valori di emissione dei rumori indicati sono stati misurati secondo un metodo di prova normaliz-

zato e possono essere usati per il confronto tra elettrotensili di marchi diversi.

I valori di emissione dei rumori indicati possono essere usati anche per una valutazione preliminare delle sollecitazioni.

Avvertimento:

Le emissioni di rumori durante l'utilizzo effettivo dell'elettrotensile possono variare dai valori indicati a seconda del modo in cui l'elettrotensile viene utilizzato, in particolare a seconda del tipo di pezzo lavorato.

Limitate al minimo lo sviluppo di rumore e le vibrazioni!

- Utilizzate soltanto apparecchi in perfetto stato.
- Eseguite regolarmente la manutenzione e la pulizia dell'apparecchio.
- Adattate il vostro modo di lavorare all'apparecchio.
- Non sovraccaricate l'apparecchio.
- Fate eventualmente controllare l'apparecchio.
- Spegnete l'apparecchio se non lo utilizzate.

Limitate il tempo di lavoro!

Al riguardo si devono prendere in considerazione tutte le fasi del ciclo di esercizio (ad esempio i periodi in cui l'elettrotensile è disinserito e quelli in cui è inserito, ma funziona a vuoto).

Attenzione!

Rischi residui

Anche se questo elettrotensile viene utilizzato secondo le norme, continuano a sussistere rischi residui. In relazione alla struttura e al funzionamento di questo elettrotensile potrebbero presentarsi i seguenti pericoli:

1. Danni all'apparato respiratorio nel caso in cui non venga indossata una maschera antipolvere adeguata.
2. Danni all'udito nel caso in cui non vengano indossate cuffie antirumore adeguate.

5. Prima della messa in esercizio

Prima di inserire la spina nella presa di corrente assicuratevi che i dati sulla targhetta di identificazione corrispondano a quelli di rete.

Avvertenza!

Staccate sempre la spina di alimentazione prima di ogni impostazione all'utensile.

- Togliete la sega circolare da banco dall'imballo e verificate che non presenti danni dovuti al trasporto.
- L'apparecchio deve venire installato in posizione stabile, cioè avvitato su un banco di lavoro o un basamento solido.
- Prima della messa in esercizio devono essere regolarmente montate tutte le coperture ed i dispositivi di sicurezza.
- La lama deve potersi muovere liberamente.
- In caso di legno già lavorato, controllate che non presenti corpi estranei come per es. chiodi o viti, ecc.
- Prima di azionare l'interruttore di ON/OFF accertatevi che la lama sia montata correttamente e che le parti mobili possano muoversi liberamente.

6. Montaggio

Pericolo! Staccate sempre la spina dalla presa di corrente prima di eseguire qualsiasi operazione di manutenzione, di riallestimento o di montaggio della sega circolare.

6.1 Montaggio del basamento (Fig. 3-4)

Pericolo! Fate attenzione al peso dell'apparecchio e ricorrete se necessario all'aiuto una seconda persona!

- Capovolgete la sega circolare con banchetto e appoggiate la sega sul pavimento o su un'altra base di lavoro. Avvertenza! Mettete una base idonea (per es. materiale di imballaggio) tra la superficie di appoggio e quella del piano per evitare danni a quest'ultima.
- Avvertenza! Inizialmente fissate non troppo saldamente tutti i collegamenti a vite del banchetto all'apparecchio. Fissate saldamente tutti i collegamenti a vite solo quando riportate la sega circolare con banchetto in posizione di lavoro. In questo modo viene assicurato che il banchetto sia allineato in orizzontale con il pavimento.
- Utilizzate le viti a testa esagonale (55) e le rosette (47) per avvitare i profili (54) non troppo saldamente al banchetto. Per rinforzare il collegamento dei profili montate la vite a testa esagonale (56) e il dado autobloccante (57) al centro dei due profili (54).
- Avvitare non troppo strettamente le quattro gambe (29) alla sega con le viti a testa esagonale (46) e le rosette (47).
- Ora avvitate non troppo saldamente i profili

trasversali (30) alle gambe usando la vite a testa tonda (48), la rosetta (49), la rosetta elastica (50) e i dadi (51).

- Inserite gli appoggi di gomma (13) alle estremità delle gambe (29).

6.2 Montaggio dell'ampliamento del piano (Fig. 5, 6)

- Inserite gli ampliamenti del piano di lavoro (33, 34) nelle aperture a sinistra e a destra del piano di lavoro (1).
- Inserite la prolunga del piano di lavoro (35) nella aperture sul retro del piano di lavoro (1).
- Fissate poi gli ampliamenti (33, 34) e la prolunga del piano di lavoro (35) rispettivamente con due viti con intaglio a croce (52) come indicato nelle Fig. 5 e 6 in modo che non possano essere completamente estratti.
- Montate rispettivamente 2 viti di fissaggio (31) a sinistra e a destra del piano di lavoro (1) per poter fissare gli ampliamenti (33, 34) in una determinata posizione.
- Montate le due viti di fissaggio (32) sul retro del piano di lavoro (1) per poter fissare la prolunga (35).
- Attenzione! Il cacciavite a stella non è compreso tra gli elementi forniti.

6.3 Installazione della sega circolare con banchetto (2, 7-9)

- Capovolgete l'apparecchio in modo che poggi sulle gambe.
- La sega circolare con banchetto deve essere installata su una superficie orizzontale.
- Poi serrate tutti i collegamenti a vite allentati. A questo scopo utilizzate le due chiavi (38) e (39).
- Avvitare le gambe addizionali (37) a quelle posteriori (29) in modo che siano rivolte verso il retro dell'apparecchio. Per fissarle impiegate le viti (56), le rosette (49) e i dadi (51).
- Avvertimento! Non applicate le gambe addizionali (37) a una distanza eccessiva dalla superficie di appoggio perché servono come protezione dal ribaltamento.
- Smontate la vite (53) sull'albero (25).
- Spingete il volantino (8) e poi la manovella (10) sull'albero (25) come mostrato nella Fig. 9.
- Avvertenza! L'albero (25) e la manovella (10) si inseriscono ad accoppiamento di forma, cioè la superficie piana dell'albero (25) e quella del mozzo della manovella (10) devono sovrapporsi affinché sia possibile inserire la manovella (10).

- Fissate il volantino (8) e la manovella (10) con la vite (53).

6.4 Sostituzione insert (Fig. 12)

- In caso di usura o danneggiamento si deve cambiare l'insert, altrimenti sussiste un maggiore pericolo di lesioni.
- Togliete le viti a testa svasata (17).
- Estraete l'insert usurato (6) attraverso l'apertura sul lato posteriore passando a fianco del cuneo (5) e della lama (4).
- Il montaggio del nuovo insert avviene nell'ordine inverso.

6.5 Montaggio / smontaggio del cuneo assieme al coprilama (Fig. 10 - 13)

- Togliete l'insert (6) svitando le viti a testa svasata (17) (vedi 6.4)
- Regolate la lama (4) alla massima profondità di taglio con la manovella (10).
- Allentate la vite di fissaggio (19) fino a che la fessura tra la piastra di fissaggio (40) e la superficie di appoggio sul lato opposto raggiunge ca. 5 mm. Attenzione! Non allentate completamente la piastra di fissaggio (40).
- Inserite il cuneo (5) assieme al coprilama (2) nella fessura, spingetelo completamente verso il basso e poi fissatelo con la vite di fissaggio (19). Accertatevi che il cuneo sia montato dritto e sia ben saldo.
- Il cuneo (5) deve trovarsi al centro di una linea immaginaria sul prolungamento della lama (4) in modo da impedire che il materiale da tagliare si incastri.
- La distanza fra la lama (4) ed il cuneo (5) deve essere compresa tra 3 e 8 mm. (Fig. 13)
- Spingete l'insert (6) attraverso l'apertura sul lato posteriore sopra la lama (4) e il cuneo (5) e inseritelo nel piano di lavoro (1).
- Fissate l'insert (6) con le viti a testa svasata (17).
- Lo smontaggio avviene nell'ordine inverso.

6.6 Montaggio/sostituzione della lama (Fig. 14)

- Prima di sostituire la lama: staccate la spina dalla presa di corrente!
- Nel sostituire la lama, indossate i guanti per evitare lesioni!
- Regolate la lama (4) alla massima profondità di taglio con la manovella (10).
- Togliete l'insert (6) svitando le viti a testa svasata (17) (vedi 6.4)
- Smontate il cuneo (5) assieme al coprilama (2) (vedi 6.5).

- Allentate la vite (15) inserendo una chiave (38) nella vite (15) e tenendo fermo l'albero motore con un'altra chiave (39).
- Attenzione! Ruotate la vite (15) nel senso di rotazione della lama.
- Togliete la flangia esterna e la lama vecchia (4) dalla flangia interna.
- Prima del montaggio della nuova lama pulite accuratamente le relative flange.
- Montate la nuova lama (4) nell'ordine inverso e serratela.
- Attenzione! Controllate il senso di rotazione, le superfici oblique di taglio dei denti devono corrispondere al senso di scorrimento, cioè essere rivolte in avanti.
- Rimontate il cuneo (5) e il coprilama (2) e regolateli (vedi 6.5).
- Prima di continuare a lavorare con la sega si deve verificare che i dispositivi di protezione funzionino.
- Avvertimento! Dopo ogni sostituzione della lama controllate che il coprilama (2) e si apra e richiuda secondo i requisiti. Controllate inoltre se la lama (4) scorre liberamente all'interno del coprilama (2).
- Avvertimento! Dopo ogni sostituzione della lama controllate che questa (4), in posizione verticale e inclinata a 45°, si muova liberamente nell'insert (6).
- Avvertimento! Un insert (6) usurato o danneggiato deve essere sostituito immediatamente (vedi 6.4).
- Avvertimento! La sostituzione e l'orientamento della lama (4) devono essere eseguiti a regola d'arte.

6.7 Conservazione di singoli pezzi (Fig. 15)

- Se non vengono impiegati, la guida parallela (7), lo spintore (3) e le due chiavi (38+39) possono essere fissati come indicato nella Fig. 15a.
- La guida trasversale (14) può essere fissata come indicato nella Fig. 15b.

6.8 Attacco per l'aspirazione della polvere (Fig. 2, 26)

L'aspirazione della polvere può essere fissata sull'apposito adattatore sull'involucro (16) e anche sul coprilama (2).

6.8.1 Aspirazione con aspiratutto (Fig. 2):

- L'aspiratutto non è compreso tra gli elementi forniti ma è disponibile come accessorio.
- Collegate l'aspiratutto all'adattatore di aspirazione sull'involucro (16).

6.8.2 Aspirazione con sistema di aspirazione e set adattatore di aspirazione (Fig. 26):

- Il set adattatore di aspirazione con l'apposito tubo flessibile (a) e il pezzo intermedio (b) e il sistema di aspirazione non sono compresi tra gli elementi forniti ma sono disponibili come accessori.
- Svitare le vite sulla copertura (36) del coprilama (2) con un cacciavite a stella.
- Togliete la copertura (36) dal coprilama (2).
- Collegate il pezzo intermedio (b) all'adattatore di aspirazione sull'involucro (16).
- Collegate il coprilama (2) e il pezzo intermedio (b) con il tubo flessibile di aspirazione (a).
- Al diametro di 100mm del pezzo intermedio (b) si può collegare solo un sistema di aspirazione.

7. Uso

7.1. Interruttore ON/OFF (Fig. 1, 16 / Pos. 11)

- L'interruttore ON/OFF si trova sotto un'ulteriore copertura, che deve essere aperta per accendere la sega.
- La sega può essere inserita premendo il pulsante verde „I“. Prima di iniziare a segare, aspettate che la lama abbia raggiunto il numero massimo di giri.
- Per disinserire la sega si deve premere il pulsante rosso „0“.

7.2. Profondità di taglio (Fig. 1, 16)

Girando la manovella (10) si può regolare la lama (4) sulla profondità di taglio desiderata.

In senso antiorario:

Profondità di taglio minore

In senso orario:

Profondità di taglio maggiore

7.3 Guida parallela

Per eseguire tagli longitudinali di pezzi di legno si deve usare la guida parallela (7).

7.3.1 Altezza di battuta (Fig. 18, 19)

- La guida parallela fornita (7) deve essere utilizzata con la battuta (23) per eseguire tagli longitudinali di materiali sottili (Fig. 19a).
- Per fissare la battuta (23) alla guida parallela (7) si devono allentare le due viti zigrinate (26). Infilate poi la battuta (23) con la scana-

latura (27) sulle viti (18) e fissatela con la viti zigrinate (26).

- Per eseguire tagli longitudinali di pezzi di legno più spessi la guida parallela (7) viene impiegata senza battuta (23) (Fig. 19b). A tale scopo si devono smontare anche le viti (18) e le viti zigrinate (26).
- Avvertimento! Se viene impiegata, la battuta (23) deve essere sempre fissata sul lato della guida parallela (7) rivolto verso la lama.

7.3.2. Larghezza di taglio (Fig. 17)

- La guida parallela (7) può essere montata su entrambi i lati del piano di lavoro (1).
- La guida parallela (7) deve essere applicata alla barra di guida (28) del piano di lavoro (1).
- Mediante la scala graduata (22) sulla barra di guida (28) la guida parallela (7) può essere regolata con la misura desiderata.
- Premendo la leva dell'eccentrico (12) si può bloccare la guida parallela nella posizione voluta.

7.3.3. Regolazione della lunghezza di battuta (Fig. 17, 18)

- Per evitare che il materiale da tagliare si incastri, la battuta (23) può essere spostata longitudinalmente.
- Regola generale: l'estremità posteriore della battuta tocca una linea ideale che inizia circa al centro della lama e continua all'indietro a 45°.
- Regolate la larghezza di taglio desiderata
 - Allentate le viti zigrinate (26) e spostate in avanti la battuta (23) fino a toccare la linea ideale di 45°.
 - Serrate di nuovo le viti zigrinate (26).

Avvertimento! La distanza tra piano di lavoro (1) e parte inferiore della battuta (23) non deve essere eccessiva per evitare che il materiale da tagliare si incastri. Per regolare la distanza si deve prima fissare la guida parallela (7) con la leva dell'eccentrico (12). Poi allentate le viti zigrinate (26), abbassate la battuta (23) sul piano di lavoro (1) e fissate nuovamente le viti zigrinate (26).

7.4 Guida trasversale (Fig. 20)

Per eseguire tagli longitudinali di pezzi di legno si deve usare la guida trasversale (14).

- Spingete la guida trasversale (14) nella scanalatura (21) del piano di lavoro.
- Allentate le vite di fissaggio (20).
- Ruotate la battuta (24) fino a quando la freccia indica l'inclinazione desiderata.

- Avvitare nuovamente la vite di fissaggio (20).
- Controllate la distanza tra la battuta (24) e la lama (4).
- Avvertimento! Non spingete troppo la battuta (24) verso la lama. La distanza tra la battuta (24) e la lama (4) dovrebbe essere di ca. 2 cm.
- Se necessario allentate le due viti zigrinate (43) e regolate la battuta (24).
- Serrate di nuovo le viti zigrinate (43).

7.5 Regolazione dell'inclinazione della lama (Fig. 16)

- Allentate la manopola di arresto (9).
- Regolate l'inclinazione della lama, premendo il volantino (8) verso la macchina e ruotando contemporaneamente fino a quando l'indicatore (41) corrisponda all'inclinazione desiderata sulla scala graduata (42).
- Fissate di nuovo la manopola di arresto (9).
- Se necessario si può regolare di nuovo la battuta di finecorsa per l'inclinazione di 0° e di 45° della lama. Per farlo si regolano le due viti di regolazione (44) e (45).

7.6 Regolazione degli ampliamenti del piano di lavoro (Fig. 8)

- Gli ampliamenti a sinistra (33) e a destra (34) del piano di lavoro (1) possono essere spinti verso l'esterno.
- La larghezza di ampliamento è delimitata dalle viti con intaglio a croce (52) (vedi 4. Caratteristiche tecniche).
- Per essere regolati in una determinata posizione, gli ampliamenti del piano di lavoro (33, 34) vengono fissati con le viti di fissaggio (31)
- Se la guida parallela (7) viene utilizzata con gli ampliamenti del piano di lavoro estratti, si deve fare attenzione che essa sia appoggiata in modo stabile su tutta la larghezza della barra di guida (28).
- Pericolo! Una guida parallela (7) non fissata a sufficienza può causare un contraccolpo.
- Avvertimento! Con gli ampliamenti del piano di lavoro estratti accertatevi sempre che il pezzo da lavorare sia appoggiato in modo sicuro sul piano di lavoro e che non possa incastrarsi.
- La prolunga del piano di lavoro (35) può essere spinta all'indietro ed è delimitata dalle viti (52) (vedi 4. Caratteristiche tecniche).
- Per essere regolata in una determinata posizione, la prolunga del piano di lavoro (35) viene fissata con le viti di fissaggio (32)

8. Esercizio

Avvertenza!

- Dopo ogni nuova regolazione si consiglia un taglio di prova per verificare le misure impostate.
- Dopo l'inserimento della sega, attendete che la lama raggiunga il massimo numero di giri prima di eseguire il taglio.
- Attenzione quando si incide!
- Utilizzate l'apparecchio solo con aspirazione.
- Controllate e pulite regolarmente i canali di aspirazione.

8.1 Esecuzione di tagli longitudinali (Fig. 21)

In questo caso si tratta di segare un pezzo nel senso della lunghezza.

Uno spigolo del pezzo da segare viene premuto contro la guida parallela (7), mentre il lato piatto è appoggiato sul piano di lavoro (1).

Il coprilama (2) deve essere sempre abbassato sul pezzo da tagliare.

La posizione di lavoro in caso di taglio longitudinale non deve essere mai sulla stessa linea del taglio.

- Impostate la guida parallela (7) in base all'altezza del pezzo da lavorare e alla larghezza desiderata. (vedi 7.3)
- Inserite la sega.
- Appoggiate le mani con le dita chiuse piane sul pezzo da lavorare e spingetelo lungo la guida parallela (7) nella lama (4).
- Con la mano destra o sinistra (a seconda della posizione della guida parallela), spingete la guida laterale solo fino al bordo anteriore della calotta protettiva.
- Spingete il pezzo da lavorare sempre fino alla fine del cuneo (5).
- Lo scarto di taglio rimane sul piano di lavoro (1) fino a quando la lama (4) non si trova nuovamente a riposo.
- Fissate i pezzi da lavorare lunghi affinché non si ribaltino una volta tagliati! (per es. supporto ecc.)

8.1.1. Segare pezzi sottili (Fig. 22)

I tagli longitudinali dei pezzi da lavorare con una larghezza inferiore ai 150 mm devono essere assolutamente eseguiti con l'ausilio di uno spintore (3). Lo spintore è compreso nella fornitura.

Sostituire subito uno spintore consumato o danneggiato.

8.1.2. Segare pezzi molto sottili (Fig. 23)

- Per tagli longitudinali di pezzi da lavorare molto sottili con una larghezza di 50 mm o meno si deve assolutamente usare uno spintore.
- In tal caso si deve preferire la superficie di guida in basso della guida parallela.
- Lo spintore non è compreso tra gli elementi forniti! (Reperibile presso i rivenditori specializzati) Sostituite tempestivamente uno spintore consumato.

8.2 Esecuzione di tagli trasversali (Fig. 24)

I tagli trasversali vengono eseguiti fondamentalmente utilizzando la guida parallela (7).

Per tagli inclinati in cui la lama (4) viene inclinata a sinistra, la guida parallela (7) va posizionata sul lato destro della lama (4). Muovete il pezzo da lavorare tra lama (4) e guida parallela (7).

- Regolate la lama (4) sull'inclinazione desiderata. (vedi 7.5)
- Impostate la guida parallela (7) in base alla larghezza e all'altezza del pezzo da lavorare (vedi 7.3).
- Eseguite il taglio in modo corrispondente alla larghezza del pezzo da lavorare (vedi 8.1.1, 8.1.2).

8.3 Esecuzione di sezioni (Fig. 25)

- Spingete la guida trasversale (14) in una delle due scanalature (21) del piano di lavoro e impostate l'inclinazione desiderata. (vedi 7.4) Se anche la lama (4) dovesse essere posta obliqua, allora si deve usare la scanalatura (21) che non permette alla vostra mano e alla guida trasversale di entrare in contatto con il coprilama.
- Spingete saldamente il pezzo da lavorare contro la guida trasversale (14).
- Inserite la sega.
- Per eseguire il taglio spingete la guida trasversale (14) e il pezzo da lavorare in direzione della lama.
- **Avvertenza!** tenete sempre il pezzo da lavorare spinto con la guida, mai il pezzo libero che viene tagliato.
- Spingete la guida trasversale (14) sempre fino a quando il pezzo da lavorare sia completamente tagliato.
- Disinserite di nuovo la sega. Eliminate lo scarto di taglio solo quando la lama è ferma.

9. Sostituzione del cavo di alimentazione

Pericolo!

Se il cavo di alimentazione di questo apparecchio viene danneggiato deve essere sostituito dal produttore, dal suo servizio di assistenza clienti o da una persona al pari qualificata al fine di evitare pericoli.

10. Pulizia, manutenzione e ordinazione dei pezzi di ricambio

Pericolo!

Prima di qualsiasi lavoro di pulizia staccate la spina dalla presa di corrente.

10.1 Pulizia

- Tenete il più possibile i dispositivi di protezione, le fessure di aerazione e la carcassa del motore liberi da polvere e sporco. Strofinare l'apparecchio con un panno pulito o soffiare con l'aria compressa a pressione bassa.
- Consigliamo di pulire l'apparecchio subito dopo averlo usato.
- Pulite l'apparecchio regolarmente con un panno asciutto ed un po' di sapone. Non usare detergenti o solventi perché questi ultimi potrebbero danneggiare le parti in plastica dell'apparecchio. Fate attenzione che non possa penetrare dell'acqua nell'interno dell'apparecchio. La penetrazione di acqua in un elettrodomestico aumenta il rischio di una scossa elettrica.

10.2 Spazzole al carbone

In caso di uno sviluppo eccessivo di scintille fate controllare le spazzole al carbone da un elettricista.

Pericolo! Le spazzole al carbone devono essere sostituite solo da un elettricista.

10.3 Manutenzione

All'interno dell'apparecchio non si trovano altre parti sottoposte ad una manutenzione qualsiasi.

10.4 Ordinazione di pezzi di ricambio e accessori

In caso di ordinazione di pezzi di ricambio è necessario indicare quanto segue:

- Tipo di apparecchio
- Numero di articolo dell'apparecchio
- Numero di identificazione dell'apparecchio
- Numero del pezzo di ricambio richiesto

Per i prezzi e le informazioni attuali si veda www.Einhell-Service.com



Consiglio! Per un buon risultato di lavoro consigliamo gli accessori di qualità di **kwb ! www.kwb.eu
welcome@kwb.eu**

10.5 Trasporto

Trasportate l'apparecchio solo afferrandolo per il piano di lavoro. Non utilizzate mai i dispositivi di protezione come coprilama, barre di battuta per maneggiare o trasportare l'apparecchio.

11. Smaltimento e riciclaggio

L'apparecchio si trova in un imballaggio per evitare i danni dovuti al trasporto. Questo imballaggio rappresenta una materia prima e può perciò essere utilizzato di nuovo o riciclato. L'apparecchio e i suoi accessori sono fatti di materiali diversi, per es. metallo e plastica. Gli apparecchi difettosi non devono essere gettati nei rifiuti domestici. Per uno smaltimento corretto l'apparecchio va consegnato ad un apposito centro di raccolta. Se non vi è noto nessun centro di raccolta, rivolgetevi per informazioni all'amministrazione comunale.

12. Conservazione

Conservate l'apparecchio e i suoi accessori in un luogo buio, asciutto, al riparo dal gelo e non accessibile ai bambini. La temperatura ottimale per la conservazione è compresa tra i 5 e i 30 °C. Conservate l'elettrotensile nell'imballaggio originale.



Solo per paesi membri dell'UE

Non smaltite gli elettroutensili nei rifiuti domestici!

Secondo la direttiva europea 2012/19/CE sui rifiuti di apparecchiature elettriche ed elettroniche e il suo recepimento nelle normative nazionali, gli elettroutensili usati devono venire raccolti separatamente e venire smaltiti in modo ecocompatibile.

Alternativa di riciclaggio alla richiesta di restituzione:

il proprietario dell'apparecchio elettrico è tenuto in alternativa, invece della restituzione, a collaborare in modo che lo smaltimento venga eseguito correttamente in caso ceda l'apparecchio. L'apparecchio vecchio può anche venire consegnato ad un centro di raccolta che provvede poi allo smaltimento secondo le norme nazionali sul riciclaggio e sui rifiuti. Non ne sono interessati gli accessori e i mezzi ausiliari senza elementi elettrici forniti insieme ai vecchi apparecchi.

In caso di smaltimento fate attenzione che batterie e dispositivi di illuminazione (ad es. lampadine) vengano rimossi dall'apparecchio.

La ristampa o l'ulteriore riproduzione, anche parziale, della documentazione o dei documenti d'accompagnamento dei prodotti è consentita solo con l'esplicita autorizzazione da parte della Einhell Germany AG.

Con riserva di apportare modifiche tecniche

Informazioni sul Servizio Assistenza

In tutti i Paesi indicati nel certificato di garanzia disponiamo di competenti partner per il Servizio Assistenza (per i relativi dati di contatto si veda il certificato di garanzia), che sono a vostra disposizione per tutte le richieste di assistenza come riparazione, fornitura di pezzi di ricambio e parti di usura o vendita di materiali di consumo.

Si deve tenere presente che le seguenti parti di questo prodotto sono soggette a un'usura naturale o dovuta all'uso ovvero che le seguenti parti sono necessarie come materiali di consumo.

Categoria	Esempio
Parti soggette ad usura *	Cinghia trapezoidale, spazzole di carbone, insert, spintore
Materiale di consumo/parti di consumo *	Lama
Parti mancanti	

* non necessariamente compreso tra gli elementi forniti!

In presenza di difetti o errori vi preghiamo di denunciare il caso sul sito internet www.Einhell-Service.com. Vi preghiamo di descrivere con precisione l'anomalia e a tal riguardo di rispondere in ogni caso alle seguenti domande:

- L'apparecchio ha già funzionato una volta o era difettoso fin dall'inizio?
- Avete notato qualcosa prima che si manifestasse il difetto (sintomo prima del difetto)?
- A vostro parere che cosa non funziona nell'apparecchio (sintomo principale)?
Descrivete che cosa non funziona.

Certificato di garanzia

Gentili clienti,

i nostri prodotti sono soggetti ad un rigido controllo di qualità. Se l'apparecchio non dovesse tuttavia funzionare correttamente, ci scusiamo e vi preghiamo di rivolgervi al nostro servizio di assistenza clienti all'indirizzo indicato in questa scheda di garanzia. Siamo a vostra disposizione anche telefonicamente al numero del Servizio Assistenza indicato. Per la rivendicazione dei diritti di garanzia vale quanto segue:

1. Le presenti condizioni di garanzia si rivolgono esclusivamente a consumatori, vale a dire a persone fisiche che non intendono utilizzare questo prodotto né in ambito professionale né per altre attività di lavoro autonomo. Le presenti condizioni di garanzia regolano prestazioni di garanzia supplementari che il produttore sotto indicato concede in aggiunta alla garanzia legale agli acquirenti di nuovi apparecchi. La presente garanzia non tocca i vostri diritti al ricorso in garanzia previsti dalla legge. Le nostre prestazioni di garanzia sono per voi gratuite.
2. La prestazione di garanzia riguarda esclusivamente i difetti di un nuovo apparecchio di marca Einhell da voi acquistato nell'Unione Europea, riconducibili a errori di materiale o di produzione, ed è limitata, a nostra discrezione, all'eliminazione di questi difetti dell'apparecchio o alla sostituzione dell'apparecchio stesso. Tenete presente che i nostri apparecchi non sono stati progettati per l'impiego artigianale, professionale o imprenditoriale. Pertanto un contratto di garanzia non viene concluso se l'apparecchio è stato usato entro il periodo di garanzia in attività artigianali, imprenditoriali o industriali o se è stato sottoposto a sollecitazioni equivalenti. Nel caso di articoli del marchio „Professional“ acquistati con P.IVA non vale l'esclusione per l'impiego artigianale, professionale o imprenditoriale.
3. Sono esclusi dalla nostra garanzia:
 - Danni all'apparecchio causati dalla mancata osservanza delle istruzioni di montaggio o per un'installazione non corretta, dalla mancata osservanza delle istruzioni per l'uso (come ad es. collegamento a una tensione di rete o a un tipo di corrente non corretti), dalla mancata osservanza delle norme relative alla manutenzione e alla sicurezza, dall'esposizione dell'apparecchio a condizioni ambientali anomale o per la mancata esecuzione di pulizia e manutenzione.
 - Danni all'apparecchio dovuti a usi impropri o illeciti (come per es. sovraccarico dell'apparecchio o utilizzo di utensili di ricambio o accessori non consentiti e non originali), alla penetrazione di corpi estranei nell'apparecchio (come per es. sabbia, pietre o polvere, ...) danni dovuti al trasporto, all'impiego della forza o a influssi esterni (come per es. danni causati da caduta).
 - Danni all'apparecchio o a parti di esso da ricondurre a un'usura comune, dovuta all'uso o di altro tipo di usura naturale. Le batterie e i pacchi batterie sono soggetti a un invecchiamento naturale e per motivi strutturali hanno un numero limitato di cicli di ricarica. Sull'usura influiscono negativamente i carichi a cui viene sottoposta e le velocità di ricarica, ma anche l'esposizione al calore, al freddo, alle vibrazioni e agli urti.
4. Il periodo di garanzia è 2 anni e inizia alla data d'acquisto dell'apparecchio; in caso di articoli del marchio „Professional“ acquistati con P.Iva il periodo di garanzia è di 1 anno. I diritti di garanzia devono essere fatti valere prima della scadenza del periodo di garanzia, entro due settimane dopo avere accertato il difetto. È esclusa la rivendicazione di diritti di garanzia dopo la scadenza del relativo periodo. La riparazione o la sostituzione dell'apparecchio non comporta una proroga del periodo di garanzia. Ciò vale anche nel caso in cui si ricorra a servizi di assistenza sul posto.
5. Per rivendicare il diritto di garanzia conservate il documento di acquisto o altri documenti come prova dell'acquisto del vostro apparecchio nuovo. Apparecchi inviati senza i relativi documenti o senza targhetta d'identificazione sono esclusi dalla prestazione di garanzia perché non possono essere classificati in modo corrispondente. Se il difetto dell'apparecchio rientra nella nostra prestazione di garanzia, riceverete prontamente l'apparecchio riparato o un apparecchio sostitutivo.
6. Se avete portato l'apparecchio in un paese dell'Unione Europea diverso da quello in cui lo avete acquistato, la prestazione di garanzia viene fornita tramite un partner del Servizio assistenza locale. Se viene trasferito al di fuori dell'Unione Europea non sussiste diritto di garanzia.

Naturalmente offriamo anche un servizio di riparazione a pagamento, su apparecchi fuori dal periodo di garanzia legale o su difetti non coperti dalle condizioni di garanzia. Per usufruire di tali servizi potete far riferimento ad uno dei nostri Centri di Assistenza. Potete consultare l'elenco dei Centri Assistenza autorizzati sul nostro sito www.einhell.it. Per parti mancanti, di consumo e soggette a usura rimandiamo alle limitazioni di questa garanzia secondo le informazioni sul Servizio Assistenza di queste istruzioni per l'uso.

Servizio Clienti Einhell Italia: email: service-italia@einhell.com; tel: 031 800863
Giorni e orari di apertura: LUN - VEN dalle 9:00 alle 12:00 e dalle 14:00 alle 17:00
Garante del servizio: Einhell Italia S.r.l., Via Delle Acacie snc, I-22070 Binago - Como



Fare! - Læs betjeningsvejledningen for at reducere risikoen for personskade



Forsigtig! Brug høreværn. Støjudviklingen fra maskinen kan forårsage høretab.



Forsigtig! Brug støvmaske. Ved bearbejdning af træ og andre materialer kan der dannes sundheds-skadeligt støv. Der må ikke arbejdes i asbestholdigt materiale!



Forsigtig! Brug beskyttelsesbriller. Gnister, som opstår under arbejdet, eller splinter, spån og støv, som står ud fra maskinen, kan forårsage synstab.



Forsigtig! Fare for kvæstelse! Hold hænderne borte fra den roterende savklinge.

Fare!

Ved brug af el-værktøj er der visse sikkerhedsforanstaltninger, der skal respekteres for at undgå skader på personer og materiel. Læs derfor betjeningsvejledningen / sikkerhedsanvisningerne grundigt igennem. Opbevar betjeningsvejledningen et praktisk sted, så du altid kan tage den frem efter behov. Husk at lade betjeningsvejledningen / sikkerhedsanvisningerne følge med værktøjet, hvis du overdrager det til andre. Vi fraskriver os ethvert ansvar for skader på personer eller materiel, som måtte opstå som følge af, at anvisningerne i denne betjeningsvejledning, navnlig vedrørende sikkerhed, tilsidesættes.

1. Sikkerhedsanvisninger

Relevante sikkerhedsanvisninger finder du i det medfølgende hæfte.

Advarsel!

Læs alle sikkerhedsanvisninger, anvisninger, illustrationer og tekniske data, som dette el-værktøj er udstyret med. Følges de efterfølgende anvisninger ikke, kan dette føre til elektrisk stød, brand og/eller alvorlige kvæstelser.

Alle sikkerhedsanvisninger og øvrige anvisninger skal opbevares for senere brug.

2. Produktbeskrivelse og leveringsomfang**2.1 Produktbeskrivelse (billede 1-26)**

1. Savbord
2. Klingeværn
3. Stødpind
4. Savklinge
5. Kløvekile
6. Bordindlæg
7. Parallelanslag
8. Håndhjul
9. Fikseringsgreb til savklinge vinkel
10. Håndsving
11. Tænd/sluk-knap
12. Excenterarm
13. Gummifod
14. Tværanslag
15. Skrue til savklinge
16. Udsugningsadapter på hus
17. Undersænskruer
18. Skrue til parallelanslag
19. Fastgørelsesskrue til kløvekile
20. Låseskrue tværanslag

21. Not i savbord
22. Skala (skærebredde)
23. Anslagsskinne til parallelanslag
24. Anslagsskinne til tværanslag
25. Aksel
26. Fingerskrue parallelanslag
27. Not i anslagsskinne
28. Styreskinne
29. Støtteben
30. Tværstræber
31. Låseskrue til breddeudvidelse
32. Låseskrue til bordforlængelse
33. Breddeudvidelse venstre
34. Breddeudvidelse højre
35. Bordforlængelse
36. Kappe på savklingebeskyttelse
37. Ekstra støtteben
38. Nøgle SW 10/13 mm
39. Nøgle SW 10 mm
40. Fastspændingsplade
41. Viser (vinkelmål)
42. Skala (vinkelmål)
43. Fingerskrue tværanslag
44. Justerskrue 0°
45. Justerskrue 45°
46. Sekskantskrue M6x16
47. Spændeskive stor
48. Låseskrue
49. Spændeskive lille
50. Fjederring
51. Møtrik
52. Krydskærvskrue
53. Skrue til håndhjul/håndsving
54. Stræber til understativ
55. Sekskantskrue M6x45
56. Sekskantskrue M6x12
57. Selvsikrende møtrik

2.2 Leveringsomfang

Kontroller på grundlag af det beskrevne leveringsomfang, at varen er komplet. Hvis nogle dele mangler, bedes du senest inden 5 hverdage efter købet af varen henvende dig til vores servicecenter eller det sted, hvor du har købt varen, med forevisning af gyldig købskvittering. Vær her opmærksom på garantioversigten, der er indeholdt i serviceinformationerne bagest i vejledningen.

- Åbn pakken, og tag forsigtigt maskinen ud af emballagen.
- Fjern emballagematerialet samt emballage- og transportsikringer (hvis sådanne forefindes).
- Kontroller, at der ikke mangler noget.
- Kontroller maskine og tilbehør for transportskader.

- Opbevar så vidt muligt emballagen indtil garantiperiodens udløb.

Fare!

Maskinen og emballagematerialet er ikke legetøj! Børn må ikke lege med plastikposer, folier og smådele! Fare for indtagelse og kvælning!

- Klingeværn / kløvekile
- Stødpind
- Parallelslag
- Håndhjul
- Håndsving
- Gummifod (4x)
- Tværanslag
- Skruer til parallelslag (2x)
- Anslagsskinne til parallelslag
- Fingerskrue (2x)
- Støtteben (4x)
- Tværstræber (4x)
- Låseskrue til breddeudvidelse (4x)
- Låseskrue til bordforlængelse (2x)
- Breddeudvidelse venstre
- Breddeudvidelse højre
- Bordforlængelse
- Ekstra støtteben (2x)
- Nøgle SW 10/13 mm
- Nøgle SW 10 mm
- Sekskantskrue M6x16 (8x)
- Mellemlægsskive stor (12x)
- Låseskrue (16x)
- Mellemlægsskive lille (20x)
- Fjederring (16x)
- Møtrik (20x)
- Krydskærverskrue (6x)
- Stræber til understativ (2x)
- Sekskantskrue M6x45 (4x)
- Sekskantskrue M6x12 (5x)
- Selvsikrende møtrik
- Original betjeningsvejledning
- Sikkerhedsanvisninger

3. Formålsbestemt anvendelse

Bordrundsaven er beregnet til længde- og tværsavning (kun med tværanslag) i alle typer træ, under hensyntagen til maskinens størrelse. Rundholt, uanset type, må ikke bearbejdes med saven.

Produktet må kun anvendes i overensstemmelse med det tiltænkte formål. Enhver anden form for anvendelse er ikke tilladt. Vi fraskriver os ethvert

ansvar for skader, det være sig på personer eller materiel, der måtte opstå som følge af, at produktet ikke er blevet anvendt korrekt. Dette er alene brugerens/ejerens ansvar.

Bemærk, at vore produkter ikke er konstrueret til erhvervsmæssig, håndværksmæssig eller industriel brug. Vi fraskriver os ethvert ansvar, såfremt produktet anvendes i erhvervsmæssigt, håndværksmæssigt, industrielt eller lignende øjemed.

Brug kun savklinger, som egner sig til brug på maskinen (hårdmetal- eller CV-klinger). HSS-klinger og kapskiver, uanset type, må ikke anvendes.

Med til korrekt brug af saven hører også, at alle sikkerheds-, monterings- og driftsanvisninger i betjeningsvejledningen følges.

Personer, som er beskæftiget med betjening og vedligeholdelse, skal have et godt kendskab til maskinen og dens funktioner og være instrueret i de risici, der er forbundet med at omgås maskinen. Der henvises desuden til gældende sikkerhedsbestemmelser – disse skal følges. Det samme skal øvrige almindelige arbejdsmedicinske og sikkerhedstekniske bestemmelser.

Foretages der ændringer på maskinen, vil garantien miste sin gyldighed. Selv ved korrekt anvendelse af maskinen er der stadig nogle risikofaktorer, du skal være opmærksom på. Følgende punkter skal nævnes, afhængig af maskinens konstruktion og opbygning:

- Berøring af savklingen i det uafskærmede savområde.
- Indgreb i den roterende savklinge (svær kvæstelse)
- Tilbageslag af arbejdsemner og dele heraf.
- Klingebrud.
- Udslyngning af fejlbehæftede hårdmetalsdele fra savklingen.
- Risiko for høreskader ved arbejde uden brug af høreværn.
- Sundhedsskadelig emission af træstøv ved arbejde i lukkede rum.

4. Tekniske data

Vekselstrømmotor220-240V ~ 50Hz
 Ydelse P S1 1800 W - S6 25% 2200 watt
 Omdrejningstal, ubelastet n_0 4250 min⁻¹
 Hårdmetalsklinge Ø 254 x Ø 30 x 2,4 mm
 Antal tænder 48

Bordstørrelse 580 x 555 mm
 Breddeudvidelse Vø/Hø 580 x 150 mm
 Bordforlængelse bredde 555 mm
 Anlægsflade maks. 830 x 1055 mm

Snithøjde maks. 80 mm / 90°
 55 mm / 45°
 Højde indstilling trinløs 0 - 80 mm
 Savklinge svingbar trinløs 0° - 45°
 Tværanslag vinkel trinløs -45° - + 45°
 Udsugningstilslutning Ø 36 mm
 Vægt ca. 26,5 kg
 Kapslingsklasse: II/II
 Kløvekile tykkelse: 2,0 mm

Driftsmodus S6 25%: Kontinuerlig drift med intermitterende belastning (cyklusvarighed 10 min). For at undgå overophedning af motoren må den køre med den angivne mærkeeffekt i 25% af cyklussens varighed og skal herefter køre videre uden belastning i 75% af cyklussens varighed.

Fare!

Støj

Støjværdierne er beregnet iht. EN 62841.

Savning

Lydtryksniveau L_{pA} 93,2 dB(A)
 Usikkerhed K_{pA} 3 dB(A)
 Lydeffektniveau L_{WA} 106,2 dB(A)
 Usikkerhed K_{WA} 3 dB(A)

Brug høreværn.

Støjudviklingen fra maskinen kan føre til nedsat hørelse.

De angivne støjemissionsværdier er blevet målt iht. en standardiseret analyseproces og kan anvendes til at sammenligne el-værktøj indbyrdes.

De angivne støjemissionsværdier kan også bruges til at gennemføre en foreløbig vurdering af belastningen.

Advarsel:

Støjemissionerne kan afvige fra de angivne værdier, når el-værktøjet bruges, dette afhænger af den måde, el-værktøjet bruges på, og især af, hvilke typen emne der bearbejdes.

Støjudvikling og vibration skal begrænses til et minimum!

- Brug kun intakte og ubeskadigede maskiner.
- Vedligehold og rengør maskinen med jævne mellemrum.
- Tilpas arbejdsmåden efter maskinen.
- Overbelast ikke maskinen.
- Lad i givet fald maskinen underkaste et eftersyn.
- Sluk maskinen, når den ikke benyttes.

Begræns arbejdstiden!

Der skal her tages højde for alle driftscyklens dele (eksempelvis tidsrum, hvor el-værktøjet er slukket, og tidsrum, hvor værktøjet er tændt, men kører uden belastning).

Forsigtig!

Tilbageværende risici

Også selv om du betjener el-værktøjet forsikringsmæssigt, er der stadigvæk nogle risikofaktorer at tage højde for. Følgende farer kan opstå, alt efter el-værktøjets type og konstruktionsmåde:

1. Lungeskader, såfremt der ikke bæres egnet støvmaske.
2. Høreskader, såfremt der ikke bæres egnet høreværn.

5. Inden ibrugtagning

Inden produktet sluttes til strømforsyningsnettet, skal det kontrolleres, at angivelserne på mærkepladen svarer til strømforsyningsnettets data.

Advarsel!

Træk altid stikket ud af stikkontakten, inden du foretager indstillinger på produktet.

- Pak bordrundsaven ud, og undersøg den for eventuelle transportskader.
- Maskinen skal opstilles, så den står stabilt, dvs. den skal skrues fast til en arbejdsbænk eller et understel.
- Alle afskærmninger og sikkerhedsanordninger skal være korrekt påmonterede, inden maskinen tages i brug.
- Savklingen skal kunne køre frit rundt.
- Hvis du arbejder med træ, som tidligere har været bearbejdet, skal du passe på fremmedlegemer, som f.eks. søm eller skruer.
- Inden du trykker på tænd/sluk-knappen, skal du sikre dig, at savklingen er monteret rigtigt og bevægelige dele går let og friktionsfrit.

6. Montering

Fare! Husk altid at trække netstikket ud af stikkontakten, inden arbejde med vedligeholdelse, omstilling eller montering påbegyndes.

6.1 Montering af understel (billede 3-4)

Fare! Vær opmærksom på maskinens vægt og bed en yderligere person om hjælp, hvis det skulle være nødvendigt.

- Vend bordrundsaven om og anbring saven på gulvet eller et andet arbejdsunderlag. Bemærk! Anbring et egnet underlag (f.eks. emballagemateriale) mellem bordoverflade og undergrund, så bordoverfladen ikke beskadiges.
- Bemærk! Fastgør først alle understellets skrueforbindelser løst til maskinen. Skru først alle skrueforbindelserne fast, når bordrundsaven befinder sig i arbejdsstilling igen. Dermed sikres det, at understellet er justeret lige med undergrunden.
- Brug sekskantskrue (55) og mellemlægs-skiverne (47) til at skrue stræberne (54) løst på understativet. Forstærk stræberforbindelsen ved at montere sekskantskrue (56) og den selvsikrende møtrik (57) i midten mellem de to stræbere (54).
- Skru de fire støtteben (29) løst på saven med sekskantskrue (46) og spændeskiverne (47).
- Skru nu tværstræberne (30) løst på støttebenene med låseskrue (48), spændeskive (49), fjederring (50) og møtrikker (51).
- Stik gummifodderne (13) på støttebenene (29).

6.2 Montering af breddeudvidelse (billede 5, 6)

- Sæt breddeudvidelserne (33, 34) ind i åbningerne på højre og venstre side af savbordet (1).
- Sæt bordforlængelsen (35) ind i åbningerne på bagsiden af savbordet (1).
- Sikr herefter breddeudvidelserne (33, 34) samt bordforlængelsen (35) med to krydskærverskrue (52), så de ikke kan trækkes helt ud, se billede 5 og 6.
- Monter 2 låseskrue (31) på højre og venstre side af savbordet (1), så breddeudvidelserne (33, 34) kan positioneres i en bestemt position.
- Monter de to låseskrue (32) på bagsiden af

savbordet (1), så bordforlængelsen (35) kan positioneres.

- Pas på! Stjerneskruestrækkeren følger ikke med leveringen.

6.3 Opstilling af bordrundsav (2, 7-9)

- Drej maskinen, så den kommer til at stå på støttebenene.
- Bordrundsaven skal placeres på et lige underlag.
- Spænd herefter alle løse skrueforbindelser. Brug hertil de to nøgler (38) og (39).
- Skru de ekstra støtteben (37) på de bageste støtteben (29) således, at de vender mod maskinens bagside. Brug skrue (56), spændeskiverne (49) og møtrikkerne (51) til at fastgøre med.
- Advarsel! De ekstra støtteben (37) må ikke anbringes alt for langt væk fra undergrunden; disse fungerer som kipværn.
- Afmonter skruen (53) på akslen (25).
- Skub først håndhjulet (8) og så håndsvinget (10) på akslen (25) som vist på billede 9.
- Bemærk! Akslen (25) og håndsvinget (10) griber formsluttende ind i hinanden dvs. at den plane flade på akslen (25) og den plane flade i navet på håndsvinget (10) skal ligge over hinanden, så håndsvinget (10) kan skubbes på.
- Fastgør håndhjul (8) og håndsving (10) med skrue (53).

6.4 Udskiftning af bordindlæg (billede 12)

- I tilfælde af slid eller beskadigelse skal bordindlægget skiftes ud, ellers er der øget risiko for kvæstelse.
- Fjern undersænkskrue (17).
- Fjern det slidte bordindlæg (6) vha. åbningen på bagsiden forbi kløvekilen (5) og savklingen (4).
- Monter det nye bordindlæg i modsat rækkefølge.

6.5 På-/afmontering af kløvekile sammen med klingeværn (billede 10 - 13)

- Fjern bordindlægget (6) ved at løsne undersænkskrue (17) (se 6.4).
- Indstil savklingen (4) på den maks. skæredybde med håndsvinget (10).
- Løsn fastgørelsesskrue (19), til spalten mellem fastspændingspladen (40) og kontaktfladen overfor er ca. 5 mm. Forsigtig! Løsn ikke fastspændingspladen (40) helt.
- Før kløvekilen (5) sammen med klingeværnet (2) ind i spalten, skub den helt ned og fastgør den så med fastgørelsesskrue (19). Sikr,

at kløvekilen er monteret lige, og at den ikke vakler.

- Kløvekilen (5) skal befinde sig i midten på en tænkt, forlænget linje bagved savklingen (4), så arbejdsemnet ikke kommer i klemme.
- Afstanden mellem savklinge (4) og kløvekile (5) skal være 3 til 8 mm. (billede 13).
- Skub bordindlægget (6) vha. åbningen på bagsiden hen over savklingen (4) samt kløvekilen (5) og sæt det fast i savbordet (1).
- Fastgør bordindlægget (6) med undersænkskrue (17).
- Afmontering sker tilsvarende i modsat rækkefølge.

6.6 Montering/udskiftning af savklinge (billede 14)

- Før savklingen skiftes: Træk netstikket ud af stikkontakten!
- Brug handsker, når savklingen skiftes, for at undgå kvæstelser!
- Indstil savklingen (4) på den maks. skæredybde med håndsvinget (10).
- Fjern bordindlægget (6) ved at løsne undersænkskrue (17) (se 6.4).
- Afmonter kløvekilen (5) sammen med klingeværnet (2) (se 6.5).
- Løsn skruen (15) ved at anbringe en nøgle (38) på skruen (15) og en anden nøgle (39) på motorakslen for at holde imod.
- Forsigtig! Drej skruen (15) i savklingsrotationsretning.
- Tag den yderste flange og den gamle savklinge (4) af den inderste flange.
- Rens klingeflanger grundigt, inden du monterer den nye savklinge
- Sæt den nye savklinge (4) i i omvendt rækkefølge, og spænd den fast.
- Pas på! Husk rigtig rotationsretning, tændernes skrånede flader skal pege i rotationsretningen, dvs. fremad (se pil på klingeværnet)
- Genmonter og indstil kløvekilen (5) samt klingeværnet (2) (se 6.5)
- Inden du arbejder videre med saven, skal du kontrollere, at beskyttelsesanordningerne virker, som de skal.
- Advarsel! Kontroller efter savklingskiftet, om klingeværnet (2) åbner og lukker igen iht. kravene. Kontroller desuden, om savklingen (4) kører frit i klingeværnet (2).
- Advarsel! Hver gang efter skift af savklinge skal du kontrollere, om savklingen (4) roterer frit i bordindlægget (6) både i lodret stilling og med 45°-kipning.
- Advarsel! Et slidt eller beskadiget bordindlæg

(6) skal skiftes med det samme (se 6.4).

- Advarsel! Skift og tilretning af savklinge (4) skal udføres på korrekt vis.

6.7 Fralægning af løse dele (billede 15)

- Parallelanslaget (7), stødpinden (3) samt de to nøgler (38 +39) kan fastgøres som vist på billede 15a, hvis de ikke bruges.
- Tværanslaget (14) kan fastgøres som vist på billede 15b.

6.8 Tilslutning for støvudsugning (billede 2, 26)

En tilslutningsmulighed til støvudsugningen findes på udsugningsadapteren på huset (16) samt på klingeværnet (2).

6.8.1 Udsugning med våd-tørsuger (billede 2):

- Våd-tørsuger følger ikke med, fås som tilbehør.
- Forbind våd-tørsugeren med udsugningsadapteren på huset (16).

6.8.2 Udsugning med udsugningsanlæg og udsugningsadaptersæt (billede 26):

- Udsugningsadaptersæt med udsugningsslange (a) og mellemstykke (b) samt udsugningsanlæg følger ikke med, fås som tilbehør.
- Åbn skruen på kappen (36) på klingeværnet (2) med en stjerneskrueetrækker.
- Fjern kappen (36) fra klingeværnet (2).
- Forbind mellemstykket (b) med udsugningsadapteren på huset (16).
- Forbind klingeværnet (2) og mellemstykket (b) med udsugningsslangen (a).
- Til mellemstykket (b) - med en diameter på 100 mm - kan der tilsluttes et udsugningsanlæg.

7. Betjening

7.1 Tænd/sluk-knap (billede 1,16 / pos. 11)

- Tænd-/sluk-knappen er skjult af en ekstra kappe. Denne skal åbnes, før saven kan tændes.
- Saven tændes ved at trykke på den grønne knap "I". Vent med at begynde at save, til savklingen har nået sit maksimale omdrejningstal.
- Tryk på den røde knap "O" for at slukke saven igen.

7.2. Snitdybde (billede 1, 16)

Savklingen (4) kan indstilles til den ønskede skæredybde ved at dreje på håndsvinget (10).

Mod urets retning:

snitdybde mindskes

I urets retning:

snitdybde øges

7.3 Parallelanslag

Til længdeskæring af trædele skal parallelanslaget (7) benyttes.

7.3.1 Anslagshøjde (billede 18, 19)

- Det medleverede parallelanslag (7) skal bruges sammen med anslagsskinne (23) til længdeskæring af tynde materialer (billede 19a).
- De to fingerskruer (26) skal løsnes for at kunne fastgøre anslagsskinne (23) til parallelanslaget (7). Flet herefter anslagsskinne (23) fast på skrue (18) med noten (27) og fastgør den med fingerskruerne (26).
- Til længdeskæring af tykke trædele bruges parallelanslaget (7) uden anslagsskinne (23) (billede 19b). I denne forbindelse skal skrue (18) og fingerskruerne (26) fjernes.
- Advarsel! Anslagsskinne (23) skal altid skrues fast på parallelanslagets (7) side, der peger hen imod savklingen, når den bruges.

7.3.2 Skærebredde (billede 17)

- Parallelanslaget (7) kan monteres på begge sider af savbordet (1).
- Parallelanslaget (7) skal sættes ind i savbordets (1) ledeskinne (28).
- Ud fra skalaen (22) på ledeskinne (28) kan parallelanslaget (7) indstilles til det ønskede mål.
- Ved at trykke på excenterarmen (12) kan parallelanslaget klemmes fast i den ønskede position.

7.3.3. Anslagslængde indstilles (billede 17, 18)

- For at undgå at arbejdsemnet kommer i klemme, kan anslagsskinne (23) forskydes i længderetningen.
- Tommelfingerregel: Den bageste ende af anslaget støder op til en tænkt linje, som omtrent begynder ved midten af savklingen og forløber under 45° bagud.
- Indstil den ønskede skærebredde
 - Løsn fingerskruerne (26) og skub anslags-

skinne (23) frem, til den tænkte 45° linje berøres.

- Spænd fingerskruerne (26) igen.

Advarsel! Afstanden mellem savbord (1) og underside på anslagsskinne (23) må ikke være for stor, så en fastklemning af arbejdsemnet kan forhindres. Parallelanslaget (7) skal fastgøres med excenterarmen (12), før afstanden kan indstilles. Løsn fingerskruerne (26), sænk anslagsskinne (23) ned på savbordet (1) og fastgør fingerskruerne (26) igen.

7.4 Tværanslag (billede 20)

Til tværskæring af trædele skal tværanslaget (14) benyttes.

- Skub tværanslaget (14) ind i noten (21) på savbordet.
- Løsn låseskruen (20).
- Drej anslagsskinne (24), så pilen peger mod det ønskede vinkelmål.
- Spænd låseskruen (20) igen.
- Kontroller afstanden mellem anslagsskinne (24) og savklinge (4).
- Advarsel! Skub ikke anslagsskinne (24) for langt i retning mod savklingen. Afstanden mellem anslagsskinne (24) og savklinge (4) skal være ca. 2 cm.
- Løsn efter behov de to fingerskruer (43) og indstil anslagsskinne (24).
- Spænd fingerskruerne (43) igen.

7.5 Vinkelindstilling savklinge (billede 16)

- Løsn fikseringsgrebet (9).
- Juster klingevinklen ved at trykke håndhjulet (8) hen mod maskinen, samtidigt med at det drejes, til viseren (41) stemmer overens med det ønskede vinkelmål på skalaen (42).
- Fastgør fikseringsgrebet (9) igen.
- Endestoppet til vinkelindstillingen af savklingen kan efter behov efterjusteres ved 0° og 45°. Dette gøres ved at stille på de to justerskruer (44) og (45).

7.6 Indstilling af breddeudvidelser (billede 8)

- Breddeudvidelserne på højre (34) og venstre (33) side af savbordet (1) kan forskydes udad.
- Bredden til at trække ud begrænses af krydskærveskruerne (52) (se 4. Tekniske data).
- Breddeudvidelserne (33, 34) kan placeres i en bestemt position ved at fastgøre disse med låseskruerne (31).
- Bruges parallelanslaget, mens breddeudvidelser er kørt ud, skal man være opmærksom på, at hele parallelanslagets (7) klemme-

- bredde ligger på styreskinen (28).
- Fare! Et utilstrækkeligt fastgjort parallelanslag (7) kan føre til et tilbageslag.
- Advarsel! Er breddeudvidelser kørt ud, skal det altid sikres, at emnet ligger sikkert på savbordet, og at det ikke kan komme i klemme.
- Bordforlængelsen (35) kan forskydes bagud og begrænses med skrueerne (52) (se 4. Tekniske data).
- Bordforlængelsen (35) kan placeres i en bestemt position ved at fastgøre den med låseskrueerne (32).

8. Drift

Advarsel!

- Der anbefales en prøveskæring efter hver omstilling for at kontrollere de indstillede mål.
- Efter at du har tændt for saven, skal savbladets maksimale omdrejningshastighed afventes, før savningen påbegyndes.
- Pas på ved opskæring!
- Maskinen må kun benyttes sammen med udsugning.
- Udsugningskanalerne skal efterses og renses med jævne mellemrum.

8.1 Skæring på langs (billede 21)

Herved gennemskæres et arbejdsemne i dets længderetning.

En af arbejdsemnets kanter trykkes mod parallelansatsen (7), mens den flade side ligger på savbordet (1).

Savbladsværnet (2) skal altid sænkes ned på arbejdsemnet.

Ved en skæring på langs må arbejdspositionen aldrig være på linje med skæringsforløbet.

- Parallelansatsen (7) indstilles i forhold til arbejdsemnets højde og den ønskede bredde. (se 7.3.)
- Saven tændes.
- Hænderne lægges fladt og med samlede fingre på arbejdsemnet, og arbejdsemnet skubbes ind i savbladet (4) langs parallelansatsen (7).
- Sidelæns føring med venstre eller højre hånd (afhængig af parallelansatsens position) kun indtil beskyttelseskappens forkant.
- Arbejdsemnet skal altid skubbes igennem indtil enden af kløvekilen (5).
- Skæringsaffaldet bliver liggende på savbordet (1), indtil savbladet (4) befinder sig i udgangspositionen.

- Lange arbejdsemner skal sikres imod at falde ned i slutningen af skæreprcessen (f.eks. afslutningsstander etc.)

8.1.1. Skæring i smalle arbejdsemner (billede 22)

Skæring på langs af arbejdsemner, som er under 150 mm brede, skal under alle omstændigheder gennemføres ved hjælp af et skydeskaft (3). Skydeskaftet er med i leveringen.

Slidte eller beskadigede skydeskafter skal udskiftes omgående.

8.1.2. Skæring i meget smalle arbejdsemner (billede 23)

- Skæring på langs af meget smalle arbejdsemner, som er under 50 mm brede eller mindre, skal under alle omstændigheder gennemføres ved hjælp af et skydetræ (a).
- Herved foretrækkes parallelansatsens nederste styreflade.
- Skydetræ er ikke del af leveringen! (Kan fås i specialforretninger.) Slidte skydetræer skal skiftes ud i god tid.

8.2 Skråskæringer (billede 24)

Skråskæringer skal principielt udføres ved hjælp af parallelansatsen (7).

Hældes savklingen (4) til venstre, når der savnes skråsnit, positioneres parallelanslaget (7) på den højre side af savklingen (4). Før emnet mellem savklinge (4) og parallelanslag (7).

- Savbladet (4) indstilles til det ønskede vinkel mål. (se 7.5.)
- Parallelansatsen (7) indstilles afhængigt af arbejdsemnets bredde og højde. (se 7.3.)
- Skæringer udføres i forhold til arbejdsemnets bredde (se 8.1.1 og 8.1.2)

8.3 Skæringer på tværs (billede 25)

- Tværansatsen (14) skubbes i en af savbordets (1) to false (a) og indstilles til det ønskede vinkel mål. (se 7.4.) Hvis savbladet (4) yderligere skal stilles på skrå, skal der bruges den fals, der ikke får hånden og tværansatsen til at komme i kontakt med savbladsværnet.
- Arbejdsemnet trykkes hårdt mod tværansatsen (14).
- Saven tændes.
- Tværansatsen (14) og arbejdsemnet skubbes imod savbladet for at udføre skæringen.
- **Advarsel!**
Hold altid fast på det arbejdsemne, der føres, ikke på det fri arbejdsemne, der afskæres.
- Tværansatsen (14) skubbes frem, indtil arbe-

- jdsæmet er skåret helt igennem.
- Sluk saven igen.
Savaffald fjernes først, når savbladet står stille.

9. Udskiftning af nettilslutningsledning

Fare!

Hvis produktets nettilslutningsledning beskadiges, skal den skiftes ud af producenten eller dennes kundeservice eller af person med lignende kvalifikationer for at undgå fare for personskade.

10. Rengøring, vedligeholdelse og reservedelsbestilling

Fare!

Træk stikket ud af stikkontakten inden vedligeholdelsesarbejde.

10.1 Rengøring

- Hold så vidt muligt beskyttelsesanordninger, luftsprækker og motorhuset fri for støv og snavs. Gnid maskinen ren med en ren klud, eller foretag trykluftudblæsning med lavt tryk.
- Vi anbefaler, at maskinen rengøres hver gang efter brug.
- Rengør af og til maskinen med en fugtig klud og lidt blød sæbe. Undgå brug af rengørings- eller opløsningsmiddel, da det vil kunne ødelægge maskinens kunststofdele. Pas på, at der ikke kan trænge vand ind i maskinens indvendige dele. Trænger der vand ind i et el-værktøj, øger det risikoen for elektrisk stød.

10.2 Kontaktkul

Ved for megen gnistdannelse skal kontaktkullet efterses af en fagmand.

Fare! Udskiftning af kontaktkul skal foretages af en fagmand.

10.3 Vedligeholdelse

Der findes ikke yderligere dele, som skal vedligeholdes inde i maskinen.

10.4 Bestilling af reservedele og tilbehør:

Ved bestilling af reservedele bedes følgende oplyst:

- Produktets typebetegnelse
- Produktets varenummer
- Produktets identnummer
- Nummeret på den ønskede reservedel

Aktuelle priser og øvrig information findes på www.Einhell-Service.com



Tip! Det anbefales at bruge førsteklases tilbehør fra **kwb for at opnå et godt arbejdsresultat! www.kwb.eu
welcme@kwb.eu**

10.5 Transport

Maskinen må kun transporteres ved at løfte savbordet. Brug aldrig beskyttelsesudstyr som f.eks. klingeværn eller anslagsskinner til manøvrering eller transport.

11. Bortskaffelse og genanvendelse

Produktet leveres indpakket for at undgå transportskader. Emballagen består af råmaterialer og kan genanvendes eller indleveres på genbrugsstation. Produktet og dets tilbehør består af forskelligartede materialer, f.eks. metal og plast. Defekte produkter må ikke smides ud som almindeligt husholdningsaffald. For at sikre en fagmæssig korrekt bortskaffelse skal produktet indleveres på et affaldsdepot. Hvis du ikke har kendskab til lokalt affaldsdepot, så kontakt din kommune.

12. Opbevaring

Maskinen og dens tilbehør skal opbevares på et mørkt, tørt og frostfrit sted uden for børns rækkevidde. Den optimale lagertemperatur ligger mellem 5 og 30°C. Opbevar el-værktøjet i den originale emballage.



Kun for EU-lande

Smid ikke el-værktøj ud som almindeligt husholdningsaffald!

I medfør af Rådets direktiv 2012/19/EF om affald af elektrisk og elektronisk udstyr og dets omsættelse i den nationale lovgivning skal brugt el-værktøj indsamles separat og indleveres til videreanvendende formål på miljømæssig forsvarlig vis.

Recycling-alternativ til tilbagesendelse:

Ejeren af el-værktøjet er – med mindre denne tilbagesender maskinen – forpligtet til at bortskaffe maskinen og dens dele ifølge miljøforskrifterne. Den brugte maskine kan indleveres hos en genbrugsstation – spørg evt. personalet her, eller forhør dig hos din kommune. Tilbehør og hjælpemidler, som følger med maskinen, og som ikke indeholder elektriske dele, er ikke omfattet af ovenstående.

Kontroller før bortskaffelsen, at akkuer og lyskilder (f.eks. glødepære) er taget ud af produktet.

Genoptryk eller anden kopiering af dokumentation og følgedokumenter til produkter, også i uddrag, er kun tilladt med udtrykkelig tilladelse fra Einhell Germany AG.

Ret til tekniske ændringer forbeholdes

Serviceinformationer

I alle lande, der er nævnt i garantibeviset, råder vi over kompetente servicepartnere, hvis kontaktdata fremgår af garantibeviset. De står til din rådighed i forbindelse med enhver form for service som f.eks. reparation, anskaffelse af reservedele og sliddele eller køb af forbrugsmaterialer.

Vær opmærksom på, at følgende dele på produktet slides som følge af brug eller udsættes for naturligt slid resp. at følgende dele anses som forbrugsmaterialer.

Kategori	Eksempel
Sliddele*	Kilerem, kontaktkul, bordindlæg, stødpind
Forbrugsmateriale/ forbrugsdele*	Savklinge
Manglende dele	

* er ikke nødvendigvis indeholdt i leveringsomfanget!

Konstateres mangler eller fejl, bedes du melde fejlen på internettet under www.Einhell-Service.com. Det er vigtigt at beskrive fejlen så nøjagtigt som muligt og i hvert fald besvare følgende spørgsmål:

- Har produktet fungeret, eller var det defekt fra begyndelsen?
- Har du bemærket noget usædvanligt, inden defekten opstod (symptom før defekt)?
- Hvilken fejlfunktion mener du, at produktet er berørt af (hovedsymptom)?
Beskriv venligst fejlfunktionen.

Garantibevis

Kære kunde!

Vores produkter er underlagt en streng kvalitetskontrol. Hvis produktet alligevel på et tidspunkt skulle udvise fejl, beklager vi naturligvis dette. I dette tilfælde beder vi dig kontakte vores kundeservice på adressen, som er anført på dette garantibevis. Du kan naturligvis også ringe til os på det anførte servicenummer. For indfrielse af garantikrav gælder følgende:

1. Disse garantibetingelser retter sig udelukkende til forbrugere, dvs. slutbrugere, der hverken vil bruge dette produkt i forbindelse med udøvelse af deres erhvervmæssige eller andet selvstændigt arbejde. Disse garantibetingelser regulerer ekstra garantiydelse, som den nedenstående producent lover købere af sine nye produkter som supplement til den lovfastsatte garanti. De lovfastsatte garantikrav berøres ikke af nærværende garanti. Vores garantiydelse er gratis.
2. Garantiydelsen dækker udelukkende mangler på det nyt produkt fra nedenstående producent, der er købt i den Europæiske Union, og som skyldes materiale- eller produktionsfejl, og vi har ret til at vælge, om sådanne mangler afhjælpes på produktet, eller om produktet udskiftes. Bemærk, at vore produkter ikke er konstrueret til erhvervmæssig, håndværksmæssig eller faglig brug. Garantien dækker således ikke forhold, hvor produktet er blevet brugt i erhvervmæssige, håndværksmæssige, faglige virksomheder eller er blevet udsat for lignende belastning. For artikler med betegnelsen „Professional“ gælder udelukkelsen for erhvervmæssig, håndværksmæssig eller faglig brug ikke.
3. Garantien dækker ikke følgende:
 - Skader på produktet som følge af tilsidesættelse af montagevejledningen eller som følge af usagkyndig installation, tilsidesættelse af brugsanvisningen (som f.eks. tilslutning til forkert net-spænding eller strømtype) eller tilsidesættelse af vedligeholdelses- og sikkerhedsbestemmelser eller som følge af at produktet udsættes for ikke normale miljøbetingelser eller manglende pleje og vedligeholdelse.
 - Skader på produktet som følge af misbrug eller usagkyndig anvendelse (som f.eks. overbelastning af produktet eller brug af indsatsværktøj eller tilbehør, som ikke er godkendt), indtrængen af fremmedlegemer i produktet (som f.eks. sand, sten eller støv, ...) transportskader, brug af vold eller eksterne påvirkninger udefra (som f.eks. fordi produktet tabes).
 - Skader på produktet eller dele af produktet, der skyldes almindelig brug, normalt eller andet naturligt slid. F.eks. slides batterier og ladepakker helt naturligt med tiden og er konstruktionsmæssigt fremstillet til et begrænset cyklusl. Sliddet opstår især på grund af stor last og ladehastigheder samt som følge af varme, kulde, vibration og stød.
4. Garantiperioden er 2 år fra købsdatoen. Garantikrav skal gøres gældende inden garantiperiodens udløb og inden for to uger, efter at defekten er blevet konstateret. Garantikrav kan ikke gøres gældende efter garantiperiodens udløb. Reparation eller udskiftning af produktet medfører ikke forlængelse af garantiperioden, heller ikke for eventuelt indbyggede reservedele. Dette gælder også servicearbejde, der foretages på stedet.
5. Hvis du ønsker at gøre brug af garantien, bedes du melde det defekte produkt til: <http://www.Einhell-Service.com>. Sørg for at have købskvitteringen eller anden form for dokumentation af købet af det nye produkt ved hånden. Produkter, der sendes ind uden passende dokumentation eller uden typeskilt, er udelukket fra garantiydelsen på grund af manglende identificering. Er defekten omfattet af garantien, vil produktet omgående blive repareret og returneret, eller du vil modtage et helt nyt.
6. Har du taget produktet med til et andet land inden for den Europæiske Union, som ikke er det land, hvor produktet er købt, ydes garanti af en lokal servicepartner. Tages produktet med til et land uden for den Europæiske Union, bortfalder garantikravet.

Mod betaling udbedrer vi naturligvis også gerne defekter på produktet, som ikke/ikke længere er omfattet af garantien. Du skal blot indsende produktet til vores serviceadresse. Hvad angår slid- og forbrugsdele samt manglende dele henviser vi til garantiens indskrænkninger i henhold til serviceinformationerne i nærværende betjeningsvejledning.

Garant/ Service: Einhell Nordic A/S, Rokhøj 26, 8520 Lystrup, Denmark



Fara! - Läs igenom bruksanvisningen för att sänka risken för skador



Obs! Bär hörselskydd. Buller kan leda till att hörseln förstörs.



Obs! Bär dammskyddsmask. Vid bearbetning av trä och andra material finns det risk för att hälsovådligt damm uppstår. Asbesthaltiga material får inte bearbetas!



Obs! Använd skyddsglasögon. Medan du använder elverktyget finns det risk för att gnistor uppstår eller att splitter, spån och damm slungas ut ur verktyget. Dessa kan leda till att du blir blind.



Obs! Risk för skador! Grip inte in i den roterande sågklingan.

Fara!

Innan maskinen kan användas måste särskilda säkerhetsanvisningar beaktas för att förhindra olyckor och skador. Läs därför noggrant igenom denna bruksanvisning och dessa säkerhetsanvisningar. Förvara dem på ett säkert ställe så att du alltid kan hitta önskad information. Om maskinen ska överlåtas till andra personer måste även denna bruksanvisning och dessa säkerhetsanvisningar medfölja. Vi övertar inget ansvar för olyckor eller skador som har uppstått om denna bruksanvisning eller säkerhetsanvisningarna åsidosätts.

1. Säkerhetsanvisningar

Gällande säkerhetsanvisningar finns i det bifogade häftet.

Varning!

Läs igenom alla säkerhetsanvisningar, instruktioner, bilder och tekniska data som finns på detta elverktyg. Om nedanstående instruktioner inte beaktas finns det risk för elektriska slag, brand eller allvarliga personskador.

Spara på alla säkerhetsanvisningar och instruktioner för framtida bruk.

2. Beskrivning av maskinen samt leveransomfattning**2.1 Beskrivning av maskinen (bild 1-26)**

1. Sågbord
2. Skydd till sågklinga
3. Påskjutare
4. Sågklinga
5. Klyvkniv
6. Sågplatta
7. Parallellanslag
8. Handhjul
9. Spårhandtag för sågklingans vinkel
10. Vev
11. Strömbrytare
12. Excenterspak
13. Gummifot
14. Geringsanhåll
15. Skruv för sågklinga
16. Dammsugsadapter på kåpan
17. Försänkt skruv
18. Skruv för parallellanslag
19. Fästskruv för klyvkniv
20. Fixeringskruv för geringsanhåll
21. Spår i sågbord

22. Skala (sågbredd)
23. Anslagslist för parallellanslag
24. Anslagslist för geringsanhåll
25. Axel
26. Råfflad skruv parallellanslag
27. Spår i anslagslist
28. Styrskena
29. Stativben
30. Tvärbalk
31. Fixeringskruv för bordsbreddningsdel
32. Fixeringskruv för bordsförlängningsdel
33. Bordsbreddningsdel vänster
34. Bordsbreddningsdel höger
35. Bordsförlängningsdel
36. Kåpa vid skydd till sågklingan
37. Extra stativben
38. Nyckel NV 10/13 mm
39. Nyckel NV 10 mm
40. Fästplatta
41. Visare (vinkelmått)
42. Skala (vinkelmått)
43. Råfflad skruv för geringsanhåll
44. Justerskruv 0°
45. Justerskruv 45°
46. Sexkantskruv M6x16
47. Distansbricka stor
48. Vagnsskruv
49. Distansbricka liten
50. Fjäderbricka
51. Mutter
52. Stjärnskruv
53. Skruv för handhjul/vev
54. Balk för underställ
55. Sexkantskruv M6x45
56. Sexkantskruv M6x12
57. Låsmutter

2.2 Leveransomfattning

Kontrollera att produkten är komplett med hjälp av beskrivningen av leveransen. Om delar saknas vill vi be dig ta kontakt med vårt servicecenter eller butiken där du köpte produkten inom fem dagar efter att du köpte artikeln. Tänk på att du måste visa upp ett giltigt kvitto. Beakta även garantitabellen i serviceinformationen i slutet av bruksanvisningen.

- Öppna förpackningen och ta försiktigt ut produkten ur förpackningen.
- Ta bort förpackningsmaterialet samt förpacknings- och transportsäkringar (om förhanden).
- Kontrollera att leveransen är komplett.
- Kontrollera om produkten eller tillbehörsdelen har skadats i transporten.
- Spara om möjligt på förpackningen tills ga-

rantitiden har gått ut.

Fara!

Produkten och förpackningsmaterialet är ingen leksak! Barn får inte leka med plast-påsar, folie eller smådelar! Risk för att barn sväljer delar och kvävs!

- Skydd till sågklinga / klyvkniv
- Påskjutare
- Parallellanslag
- Handhjul
- Vev
- Gummifot (4 st)
- Geringsanhåll
- Skruv för parallellanslag (2 st)
- Anslagslist för parallellanslag
- Räfflad skruv (2 st)
- Stativben (4 st)
- Tvärbalk (4 st)
- Fixeringskruv för bordsbreddningsdel (4 st)
- Fixeringskruv för bordsförlängningsdel (2 st)
- Bordsbreddningsdel vänster
- Bordsbreddningsdel höger
- Bordsförlängningsdel
- Extra stativben (2 st)
- Nyckel NV 10/13 mm
- Nyckel NV 10 mm
- Sexkantskruv M6x16 (8 st)
- Distansbricka, stor (12 st)
- Vagnsskruv (16 st)
- Distansbricka, liten (20 st)
- Fjäderbricka (16 st)
- Mutter (20 st)
- Stjärnskruv (6 st)
- Balk för underställ (2 st)
- Sexkantskruv M6x45 (4 st)
- Sexkantskruv M6x12 (5 st)
- Låsmutter
- Original-bruksanvisning
- Säkerhetsanvisningar

3. Ändamålsenlig användning

Bordscirkelsågen är avsedd för längs- och tvärsågning (endast med geringsanhåll) av olika slags virke med hänsyn till maskinens storlek. Rundvirke av olika slag får inte sågas.

Maskinen får endast användas till sitt avsedda ändamål. Användningar som sträcker sig utöver detta användningsområde är ej ändamålsenliga. För materialskador eller personskador som resul-

terar av sådan användning ansvarar användaren/operatören själv. Tillverkaren påtar sig inget ansvar.

Tänk på att våra produkter endast får användas till ändamålsenligt syfte och inte har konstruerats för yrkesmässig, hantverksmässig eller industriell användning. Vi ger därför ingen garanti om produkten ska användas inom yrkesmässiga, hantverksmässiga eller industriella verksamheter eller vid liknande aktiviteter.

Endast passande sågklingor (HM- eller CV-sågklingor) får användas till denna maskin. Det är förbjudet att använda olika slags HSS-sågklingor eller delningsklingor.

Till maskinens ändamålsenliga användning hör också att säkerhetsanvisningarna samt monteringsanvisningar och drifanvisningar i bruksanvisningen ska följas.

Personer som använder och underhåller maskinen ska känna till utrustningens funktioner och ha instruerats om eventuella faror. Dessutom ska gällande arbetarskyddsföreskrifter följas exakt. Övriga allmänna regler för arbetsmedicinska och säkerhetstekniska områden ska även beaktas. Om maskinen ändras leder detta till att tillverkarens ansvar för därutav resulterande skador upphör att gälla. Trots ändamålsenlig användning kan särskilda kvarstående riskfaktorer inte uteslutas helt.

På grund av maskinens konstruktion och sammansättning kan följande faror uppstå under drift:

- Risk för skador om personer rör vid sågklingan inom ej skyddat sågningsområde.
- Risk för skärskador vid ingrepp i den roterande sågklingan.
- Risk för att arbetsstycken eller delar slår tillbaka.
- Risk för att sågklingan bryts sönder.
- Risk för att defekta hårdmetalldelar slungas ut från sågklingan.
- Risk för hörselskador vid otillräckligt bullerskydd.
- Risk för hälsofarliga emissioner av trädammslag vid användning inom slutna utrymmen.

4. Tekniska data

Växelströmsmotor	220-240 V ~ 50 Hz
Effekt P	S1 1800 W · S6 25 % 2200 W
Tomgångsvarvtal n_0	4250 min ⁻¹
Hårdmetallsågklinga	Ø 254 x Ø 30 x 2,4 mm
Antal tänder	48
Bordets storlek	580 x 555 mm
Bordsbreddningsdel vä/hö	580 x 150 mm
Bordsförlängningsdel bredd	555 mm
Anliggningsyta max.	830 x 1055 mm
Såghöjd max.	80 mm / 90°
.....	55 mm / 45°
Höjdställning	steglöst 0 - 80 mm
Svängbar sågklinga	steglös 0° - 45°
Geringsanhåll vinkel	steglös -45° - + 45°
Uttag för spånsug	Ø 36 mm
Vikt.....	ca 26,5 kg
Skyddsklass:	II/□
Klyvknivens tjocklek:	2,0 mm

Driftslag S6 25%: Kontinuerlig drift med intermittent belastning (arbetscykel 10 min). För att undvika att motorn värms upp till otilåtet höga temperaturer, får motorn köra med angiven nominell effekt 25% av arbetscykeln, och därefter 75% av arbetscykeln utan belastning.

Fara!

Buller

Bullervärden har bestämts enligt EN 62841.

Ta maskinen i drift

Ljudtrycksnivå L_{pA}	93,2 dB(A)
Osäkerhet K_{pA}	3 dB(A)
Ljudeffektnivå L_{WA}	106,2 dB(A)
Osäkerhet K_{WA}	3 dB(A)

Använd hörselskydd.

Buller kan leda till nedsatt hörsel.

Angivna bullervärden har mätts upp enligt en standardiserad provningsmetod och kan användas om man vill jämföra olika elverktyg.

Angivna bullervärden kan även användas till en preliminär bedömning av belastningen.

Varning:

Beroende på hur elverktyget används, och särskilt vilken typ av arbetsstycke som bearbetas, kan de bullervärden som uppstår under den faktiska användningen av elverktyget avvika från angivna värden.

Begränsa uppkomsten av buller och vibration till ett minimum!

- Använd endast intakta maskiner.
- Underhåll och rengör maskinen regelbundet.
- Anpassa ditt arbetssätt till maskinen.
- Överbelasta inte maskinen.
- Lämna in maskinen för översyn vid behov.
- Slå ifrån maskinen om den inte används.

Begränsa din arbetstid.

Ta hänsyn till alla moment under användningen (t.ex. tider när elverktyget har slagits ifrån, och sådana tider när det visserligen har slagits på, men kör utan belastning).

Obs!

Kvarstående risker

Kvarstående risker föreligger alltid även om detta elverktyg används enligt föreskrift. Följande risker kan uppstå på grund av elverktygets konstruktion och utförande:

1. Lungskador om ingen lämplig dammfiltermask används.
2. Hörselskador om inget lämpligt hörselskydd används.

5. Före användning

Innan du ansluter maskinen måste du övertyga dig om att uppgifterna på typskylten stämmer överens med nätets data.

Varning!

Dra alltid ut stickkontakten innan du gör några inställningar på maskinen.

- Packa upp bordscirkelsågen och kontrollera om den ev. har skadats i transporten.
- Se till att maskinen står stabilt, dvs. fastskruvad på en arbetsbänk, ett fast stativ eller liknande.
- Innan maskinen tas i drift måste alla skydd och säkerhetsanordningar ha monterats på avsett vis.
- Sågklingan måste kunna rotera fritt.
- Var uppmärksam på främmande föremål, t ex spik eller skruv, om virket som ska sågas

redan har bearbetats.

- Innan du slår på maskinen med strömbrytaren måste du övertyga dig om att sågklingen är rätt monterad och att de rörliga delarna inte klämmer.

6. Montera maskinen

Fara! Dra alltid ut stickkontakten om du ska underhålla, bestycka eller ställa in cirkelsågen.

6.1 Montera understället (bild 3-4)

Fara! Beakta maskinens vikt och ta hjälp av ytterligare en person vid behov.

- Vrid runt bordscirkelsågen och lägg sågen på golvet eller ett annat arbetsunderlag. Märk Lägg ett lämpligt underlag mellan bordets yta och golvet (t.ex. förpackningsmaterial) så att bordets yta inte skadas.
- Märk Fäst först alla skruvförband i understället löst vid maskinen. Först när bordscirkelsågen ställs tillbaka till arbetsläge ska alla skruvförband dras åt. Därmed kan du garantera att understället har justerats jämnt mot golvet.
- Använd sexkantskruvarna (55) och distansbrickorna (47) för att skruva fast balkarna (54) löst vid understället. För att staga upp balkarna, montera sexkantskruven (56) och låsmuttern (57) i mitten av de båda balkarna (54).
- Skruva de fyra benen (29) löst på sågen med sexkantskruvar (46) och distansbrickor (47).
- Skruva fast tvärbalkarna (30) löst vid stativbenen med vagnsskruv (48), distansbricka (49), fjäderbricka (50) och muttrar (51).
- Sätt gummifötterna (13) på stativbenen (29).

6.2 Montera bordsbreddningsdelen (bild 5, 6)

- Sätt in bordsbreddningsdelarna (33, 34) i öppningarna till vänster och höger på sågbordet (1).
- Sätt in bordsförlängningsdelen (35) i öppningarna på baksidan av sågbordet (1).
- Fixera därefter bordsbreddningsdelarna (33, 34) samt bordsförlängningsdelen (35) med vardera två stjärnskruvar (52) mot att vridas ut helt. Se beskrivningen i bild 5 och 6.
- Montera 2 st fixeringsskruvar (31) till vänster och höger om sågbordet (1) för att fixera bordsbreddningsdelarna (33, 34) i ett visst läge.

- Montera de båda fixeringsskruvarna (32) på baksidan av sågbordet (1) för att kunna fixera bordsförlängningsdelen (35).
- Obs! En stjärnskruvmejsel medföljer ej.

6.3 Ställa upp bordscirkelsågen (2, 7-9)

- Vrid maskinen så att den står på stativbenen.
- Bordscirkelsågen måste ställas på en plan uppställningsyta.
- Dra sedan åt alla lösa skruvförband. Använd de båda nycklarna (38) och (39) till denna arbetsuppgift.
- Skruva fast de extra stativbenen (37) på de bakre stativbenen (29) så att de pekar mot maskinens baksida. Använd skruvar (56), distansbrickor (49) och muttrar (51) till detta monteringssteg.
- Varning! Montera inte de extra stativbenen (37) för långt från marken - dessa fungerar som tipskydd.
- Demontera skruven (53) från axeln (25).
- Skjut handhjulet (8) och därefter veven (10) på axeln (25) enligt beskrivningen i bild 9.
- Märk! Axeln (25) och veven (10) griper in i varandra på grund av deras former, dvs. den plana ytan på axeln (25) och den plana ytan i vevens (10) nav måste befinna sig ovanför varandra så att veven (10) kan skjutas på.
- Fixera handhjulet (8) och veven (10) med skruven (53).

6.4 Byta ut sågplattan (bild 12)

- Byt ut sågplattan om den är slitet eller skadad, eftersom det annars finns risk för personskador.
- Ta bort de försänkta skruvarna (17).
- Dra av den slitna sågplattan (6) med öppningen på baksidan förbi klyvkniven (5) och sågklingen (4).
- Montera den nya sågplattan i omvänd ordningsföljd.

6.5 Montera / demontera klyvkniven tillsammans med skyddet till sågklingen (bild 10 - 13)

- Ta ut sågplattan (6) genom att lossa på de försänkta skruvarna (17) (se 6.4).
- Ställ in sågklingen (4) på maximalt sågdjup med veven (10).
- Lossa på fästskruven (19) så pass mycket tills spalten mellan fästplattan (40) och den motsatta anliggningsytan uppgår till ca. 5 mm. Obs! Lossa inte helt på fästplattan (40).
- För in klyvkniven (5) tillsammans med skyddet till sågklingen (2) i spalten, skjut ända ned

och fixera sedan med fästskruven (19). Se till att klyvkniven står rakt och inte har monterats ostadigt.

- Klyvkniven (5) måste befinna sig centrerat på en tänkt förlängd linje bakom sågklingan (4) så att virket som ska sågas inte kan klämmas fast.
- Avståndet mellan sågklingan (4) och klyvkniven (5) bör uppgå till 3 till 8 mm. (Bild 13)
- Sätt in sågplattan (6) med öppningen på baksidan genom att skjuta den över sågklingan (4) och klyvkniven (5), och sätt sedan in den i sågbordet (1).
- Fixera sågplattan (6) med de försänkta skruvarna (17).
- Demontera i omvänd ordningsföljd.

6.6 Montera / byta sågklingan (bild 14)

- Innan du byter ut sågklingan: Dra ut stickkontakt.
- Bär alltid handskar när du byter ut sågklingan så att du inte skadar dig.
- Ställ in sågklingan (4) på maximalt sågdjup med veven (10).
- Ta ut sågplattan (6) genom att lossa på de försänkta skruvarna (17) (se 6.4).
- Demontera klyvkniven (5) tillsammans med skyddet till sågklingan (2) (se 6.5).
- Lossa på skruven (15) genom att hålla emot med en nyckel (38) vid skruven (15). Håll emot med en andra nyckel (39) vid motora-xeln.
- Obs! Vrid skruven (15) i sågklingans rotationsriktning.
- Ta av den yttre flänsen och den förbrukade klingan (4) från den inre flänsen.
- Rengör sågklingans fläns noggrant innan du monterar den nya sågklingan.
- Sätt in den nya sågklingan (4) i omvänd följd och dra sedan åt.
- Obs! Beakta rotationsriktningen. Tändernas sågvinkel ska vara i rotationsriktningen, dvs. framåt (se pilen på skyddet).
- Montera klyvkniven (5) samt skyddet (2) på nytt och ställ sedan in (se 6.5).
- Kontrollera att alla skyddsanordningar är funktionsdugliga innan du använder sågen på nytt.
- Varning! Varje gång du har monterat en ny sågklinga måste du kontrollera att skyddet till sågklingan (2) öppnar och stänger enligt föreskrift. Kontrollera dessutom att sågklingan (4) löper fritt i skyddet (2).
- Varning! Varje gång du har monterat en ny sågklinga måste du kontrollera att sågklingan

(4) löper fritt i sågbordets skåra (6) när den står lodrätt samt i 45° lutning.

- Varning! En sliten eller skadad sågplatta (6) måste genast bytas ut (se 6.4).
- Varning! Sågklingan (4) ska bytas ut och justeras in enligt gällande föreskrifter.

6.7 Förvaring av lösa delar (bild 15)

- När de inte används kan parallellslaget (7), påskjutaren (3) samt de båda nycklarna (38+39) fästas enligt beskrivningen i bild 15a.
- Geringsanhållet (14) kan fästas enligt beskrivningen i bild 15b.

6.8 Uttag för dammsugning (bild 2, 26)

En spånsug kan anslutas till dammsugsadapter på kåpan (16) samt vid skyddet (2) till sågklingan.

6.8.1 Sugning med våt- och torrsugare (bild 2)

- En våt- och torrsugare medföljer ej, utan måste köpas som tillbehör.
- Anslut våt- och torrsugaren till dammsugsadaptern på kåpan (16).

6.8.2 Sugning med spånsug och set med utsugningsadapter (bild 26)

- Ett set med sugslang (a) och mellanstycke (b) samt en spånsug medföljer ej, utan måste köpas som tillbehör.
- Öppna skruven på kåpan (36) vid skyddet till sågklingan (2) med en stjärnskruvmejsel.
- Ta av kåpan (36) från skyddet (2).
- Anslut mellanstycket (b) vid dammsugsadaptern på kåpan (16).
- Anslut skyddet till sågklingan (2) och mellanstycket (b) med sugslangen (a).
- Nu kan en spånsug anslutas till mellanstycket (b) med 100 mm diameter.

7. Använda maskinen

7.1 Strömbrytare (bild 1,16 / pos. 11)

- Strömbrytaren skyddas av en extra kåpa. Denna måste öppnas när sågen ska slås på.
- Tryck på den gröna knappen „I“ för att slå på sågen. Vänta tills sågklingan har nått sitt maximala varvtal innan du börjar såga.
- Tryck på den röda knappen „O“ för att slå ifrån sågen på nytt.

7.2. Sågdjup (bild 1, 16)

Vrid på veven (10) för att ställa in sågklingan (4) på avsett sågdjup.

Motsols:

mindre sågdjup

Medsols:

större sågdjup

7.3 Parallellanslag

Använd parallellanslaget (7) vid längssågning av virke.

7.3.1 Anslagshöjd (bild 18, 19)

- Det medföljande parallellanslaget (7) måste användas vid sågning av tunt material med anslagslisten (23) (bild 19a).
- För att ändra anslagslisten (23) vid parallellanslaget (7) måste de båda räfflade skruvarna (26) lossas. Sätt sedan anslagslisten (23) med spåret (27) på skruvarna (18) och fixera med de räfflade skruvarna (26).
- För längssågning av tjocka arbetsstycken ska parallellanslaget (7) användas utan anslagslisten (23) (bild 19b). För detta ändamål ska skruvarna (18) och de räfflade skruvarna (26) demonteras.
- Varning! När anslagslisten (23) används måste den alltid skruvas fast på den sida av parallellanslaget (7) som pekar mot sågklingan.

7.3.2 Sågbredd (bild 17)

- Parallellanslaget (7) kan monteras på båda sidorna av sågbordet (1).
- Sätt in parallellanslaget (7) i sågbordets (1) styrskena (28).
- Ställ in parallellanslaget (7) på avsett mått med hjälp av skalan (22) på styrskenan (28).
- Tryck ned excenterspaken (12) för att klämma fast parallellanslaget i avsett läge.

7.3.3 Ställa in anslagslängd (bild 17, 18)

- För att undvika att arbetsstycket kläms fast kan anslagslisten (23) förskjutas i längdled.
- Tumregel: Den bakre delen av anslaget ligger emot en teoretisk linje som börjar ungefär i sågklingans mitt och löper bakåt under 45°.
- Ställ in den erforderliga sågbredden
 - Lossa på de räfflade skruvarna (26) och förskjut anslagslisten (23) så långt framåt tills den teoretiska 45°-linjen rörs vid.
 - Dra åt de räfflade skruvarna (26) på nytt.

Varning! Avståndet mellan sågbordet (1) och

undersidan av anslagslisten (23) får inte vara för stort så att det fortfarande kan förhindras att arbetsstycket kläms fast. För att ställa in avståndet måste parallellanslaget (7) först fixeras med excenterspaken (12). Lossa därefter på de räfflade skruvarna (26), sänk ned anslagslisten (23) på sågbordet (1) och fixera de räfflade skruvarna (26) igen.

7.4 Geringsanhåll (bild 20)

Använd geringsanhållet (14) vid tvärsågning av virke.

- Skjut in geringsanhållet (14) i sågbordets spår (21).
- Lossa på fixeringsskruven (20).
- Vrid på anslagslisten (24) tills pilen står på avsett vinkelmått.
- Dra åt fixeringsskruven (20) på nytt.
- Kontrollera avståndet mellan anslagslisten (24) och sågklingan (4).
- Varning! Skjut inte anslagslisten (24) för långt mot sågklingan. Avståndet mellan anslagslisten (24) och sågklingan (4) bör uppgå till ca 2 cm.
- Vid behov ska båda räfflade skruvar (43) lossas och anslagslisten (24) ställas in.
- Dra åt de räfflade skruvarna (43) på nytt.

7.5 Vinkelinställning för sågklingan (bild 16)

- Lossa på spärrhandtaget (9).
- Ställ in sågklingans vinkel genom att genom att trycka handhjulet (8) mot maskinen. Vrid samtidigt tills visaren (41) stämmer överens med avsett vinkelmått på skalan (42).
- Fixera spärrhandtaget (9) igen.
- Vid behov kan ändanhållet för vinkelinställningen av sågklingan vid 0° samt 45° justeras in i efterhand. Detta sker genom att de båda justerskruvarna (44) och (45) ställs in.

7.6 Ställa in bordsbreddningsdelarna (bild 8)

- Bordsbreddningsdelarna till vänster (33) och höger (34) på sågbordet (1) kan skjutas utåt.
- Den utdragbara bredden begränsas av stjärnskruvarna (52) (se 4. Tekniska data).
- För att ställa bordsbreddningsdelarna (33, 34) på ett visst läge kan de fixeras med fixeringsskruvarna (31).
- Om parallellanslaget används efter att bordsbreddningsdelarna har körts ut måste man se till att parallellanslaget (7) ligger emot styrskenan (28) med hela sin klämbredd.
- Fara! Ett parallellanslag (7) som är otillräckligt fixerat kan orsaka en rekyl.
- Varning! Om bordsbreddningsdelarna har

körts ut måste det alltid kontrolleras att arbetsstycket ligger säkert på sågbordet och inte kan klämmas fast.

- Bordsförlängningsdelen (35) kan förskjutas bakåt och begränsas med skruvarna (52) (se 4. Tekniska data).
- För att ställa bordsförlängningsdelen (35) på ett visst läge kan den fixeras med fixerings-skruvarna (32).

8. Drift

Varning!

- Efter varje ny inställning rekommenderar vi att du gör en provsågning för att kontrollera att måtten som har ställts in verkligen stämmer.
- Efter att du har kopplat in sågen måste du vänta tills sågklingan har nått sitt maximala varvtal innan du börjar såga.
- Var försiktig vid insågning!
- Använd maskinen endast med en suganordning.
- Kontrollera och rengör utsugningskanalerna regelbundet.

8.1 Utföra längssågning (bild 21)

Vid längssågning sågas ett arbetsstycke igenom i hela sin längd.

Tryck arbetsstyckets ena kant mot klyvanhållet (7) medan den platta sidan ligger på sågbordet (1). Skyddet (2) till sågklingan måste alltid vara sänkt över arbetsstycket.

Vid längssågning får du aldrig stå i linje med sågriktningen.

- Ställ in klyvanhållet (7) med hänsyn till arbetsstyckets höjd och den avsedda bredden. (se 7.3)
- Koppla in sågen.
- Håll med handflatorna med fingrarna stängda på arbetsstycket och skjut arbetsstycket längs med klyvanhållet (7) och vidare in i sågklingan (4).
- Styr i sidled med vänster eller höger hand (beroende på var klyvanhållet är placerat) fram till skyddskåpens framkant.
- Skjut alltid igenom hela arbetsstycket fram till klyvknivens (5) slut.
- Låt virkesavfallet ligga kvar på sågbordet (1) tills sågklingan (4) har stannat helt.
- Spänn fast långa arbetsstycken för att förhindra att de tippar vid slutet av sågningen (använd t ex rullstativ eller liknande).

8.1.1. Såga smala arbetsstycken (bild 22)

Om arbetsstycken som är smalare än 150 mm ska sågas på längden måste en påskjutare (3) tvunget användas. En påskjutare ingår i leveransen. Byt genast ut påskjutaren om den är sliten eller skadad.

8.1.2. Såga mycket smala arbetsstycken (bild 23)

- Om mycket smala arbetsstycken, dvs med en bredd under 50 mm, ska sågas på längden måste en skjutplatta (a) tvunget användas.
- Välj helst klyvanhålllets lägre styrningsyta.
- Skjutplattan ingår inte i leveransen! (Kan erhållas i din specialbutik) Byt ut skjutplattan om den är sliten.

8.2 Utföra snedsågning (bild 24)

Använd alltid klyvanhållet (7) när du utför snedsågningar.

När sågklingan (4) lutar åt vänster för snedsågning, ska parallellslaget (7) positioneras på höger sida om sågklingan (4). För arbetsstycket mellan sågklingan (4) och parallellslaget (7).

- Ställ sågklingan (4) på avsett vinkelmått. (se 7.5)
- Ställ in klyvanhållet (7) beroende på arbetsstyckets bredd och höjd (se 7.3.).
- Utför sågningen med hänsyn till arbetsstyckets bredd (se 8.1.1. och 8.1.2).

8.3 Utföra kapsågning (bild 25)

- Skjut in geringsanhållet (14) i ett av sågbordets (21) båda spår (a) och ställ sedan in det på avsett vinkelmått. (se 7.4) Om sågklingan (4) dessutom ska snedställas, måste samma spår användas som ska förhindra att din hand och geringsanhållet kommer i kontakt med sågklingans skydd.

- Tryck arbetsstycket ordentligt mot geringsanhållet (14).

- Koppla in sågen.

- Skjut geringsanhållet (14) och arbetsstycket mot sågklingan för att utföra sågningen.

Varning!

- Håll alltid fast arbetsstycket som förs framåt, inte den del som ska sågas av.

- Skjut alltid geringsanhållet (14) så långt framåt tills arbetsstycket har sågats igenom helt.

- Koppla ifrån sågen på nytt.

- Ta inte bort virkesavfallet förrän sågklingan har stannat helt.

9. Byta ut nätkabeln

Fara!

Om nätkabeln till denna produkt har skadats måste den bytas ut av tillverkaren, kundtjänst eller av en annan person med liknande behörighet eftersom det annars finns risk för personskador.

10. Rengöring, Underhåll och reservdelsbeställning

Fara!

Dra alltid ut stickkontakten inför alla rengöringsarbeten.

10.1 Rengöra maskinen

- Håll skyddsanordningarna, ventilationsöppningarna och motorkåpan i så damm- och smutsfritt skick som möjligt. Torka av maskinen med en ren duk eller blås av den med tryckluft med svagt tryck.
- Vi rekommenderar att du rengör maskinen efter varje användningstillfälle.
- Rengör maskinen med jämna mellanrum med en fuktig duk och en aning såpa. Använd inga rengörings- eller lösningsmedel. Dessa kan skada maskinens plastdelar. Se till att inga vätskor tränger in i maskinens inre. Om vatten tränger in i ett elverktyg höjs risken för elektriska slag.

10.2 Kolborstar

Vid överdrivning gnistbildning måste du låta en behörig elinstallatör kontrollera kolborstarna.

Fara! Kolborstarna får endast bytas ut av en behörig elinstallatör.

10.3 Underhåll

I maskinens inre finns inga delar som kräver underhåll.

10.4 Reservdels- och tillbehörsbeställning

Ange följande information när du beställer reservdelar:

- Produkttyp
- Produktens artikelnummer
- Produktens ID-nr.
- Reservdelsnumret för reservdelen

Aktuella priser och ytterligare information finns på www.Einhell-Service.com



Tips: För bra arbetsresultat rekommenderar vi högvärldiga tillbehör från
kwb ! www.kwb.eu
welcome@kwb.eu

10.5 Transport

Maskinen får endast transporteras genom att man lyfter i sågbordet. Använd aldrig skyddsanordningen, t ex skydd till sågklinga eller anslagslister, för hantering eller transport.

11. Skrotning och återvinning

Produkten ligger i en förpackning som fungerar som skydd mot transportskador. Denna förpackning består av olika material som kan återvinnas. Lämna in förpackningen till ett samlingsställe för återvinning. Produkten och dess tillbehör består av olika material som t ex metaller och plaster. Defekta produkter får inte kastas i hushållssoporna. Lämna in produkten till ett samlingsställe i din kommun för professionell avfallshantering. Hör efter med din kommun om du inte vet var närmsta samlingsställe finns.

12. Förvaring

Förvara produkten och dess tillbehör på en mörk, torr och frostfri plats samt otillgängligt för barn. Den bästa förvaringstemperaturen är mellan 5 och 30°C. Förvara elverktyget i originalförpackningen.



Endast för EU-länder

Kasta inte elverktyg i hushållssoporna.

Enligt det europeiska direktivet 2012/19/EG om avfall som utgörs av eller innehåller elektriska eller elektroniska produkter och dess tillämpning i den nationella lagstiftningen, måste förbrukade elverktyg källsorteras och lämnas in för miljövänlig återvinning.

Återvinnings-alternativ till begäran om återsändning:

Som ett alternativ till returnering är ägaren av elutrustningen skyldig att bidra till ändamålsenlig avfallshantering för det fall att utrustningen ska skrotas. Efter att den förbrukade utrustningen har lämnats in till en avfallsstation kan den omhändertas i enlighet med gällande nationella lagstiftning om återvinning och avfallshantering. Detta gäller inte för tillbehör delar och hjälpmedel utan elektriska komponenter vars syfte har varit att komplettera den förbrukade utrustningen.

Tänk på att ta ut batterier och ljuskällor (t.ex. glödlampor) innan kompressorn skrotas.

Eftertryck eller annan duplicering av dokumentation och medföljande underlag för produkterna, även utdrag, är endast tillåtet med uttryckligt tillstånd från Einhell Germany AG.

Med förbehåll för tekniska ändringar.

Serviceinformation

I alla länder som nämns i garantibeviset har vi kompetenta servicepartners. Adresserna till dessa partners finns i garantibeviset. Våra partners står gärna till tjänst för alla slags servicearbeten såsom reparation och tillhandahållande av reservdelar, slitagedelar och förbrukningsmaterial.

Kom ihåg att följande delar i denna produkt är utsatta för ett bruksmässigt och naturligt slitage samt att följande delar krävs som förbrukningsmaterial.

Kategori	Exempel
Slitagedelar*	Kilrem, kolborstar, sågplatta, påskjutare
Förbrukningsmaterial/förbrukningsdelar*	Sågklinga
Delar som saknas	

* ingår inte tvunget i leveransomfattningen!

Vid brister eller störningar kan du anmäla detta på webbplatsen www.Einhell-Service.com. Ge en detaljerad beskrivning av felet som har uppstått och besvara alltid följande frågor:

- Fungerade produkten först eller var den defekt från början?
- Märkte du av någonting innan produkten slutade att fungera (symptomer före defekt)?
- Enligt din åsikt, vilken funktion är felaktig i produkten (huvudsymptom)?
Beskriv den felaktiga funktionen.

Garantibevis

Bästa kund,

Våra produkter genomgår en sträng kvalitetskontroll. Om denna produkt mot förmodan inte fungerar på rätt sätt, beklagar vi detta och ber dig att kontakta vår serviceavdelning under adressen som anges på garantikortet. Vi står även gärna till tjänst på telefon under servicenumret som anges nedan. Följande punkter gäller för att du ska kunna göra anspråk på garantin:

1. Dessa garantivillkor vänder sig enbart till konsumenter, dvs. naturliga personer som inte har för avsikt att använda denna produkt i kommersiellt syfte eller inom egen verksamhet. Dessa garantivillkor reglerar ytterligare garantitjänster som nedanstående tillverkare erbjuder köpare av nya produkter. Dessa tjänster är en komplettering till den lagstadgade garantin. Garantianspråk som regleras enligt lag påverkas inte av denna garanti. Våra garantitjänster är gratis för dig.
2. Garantitjänsterna omfattar endast sådana brister på produkten, köpt i Europeiska unionen, och som bevisligen kan härledas till material- eller tillverkningsfel. Produkten som du har av Europeiska Unionens köpt ska vara ny och härstamma från nedanstående tillverkare. Vi avgör om sådana brister i produkten ska åtgärdas eller om produkten ska bytas ut. Tänk på att våra produkter endast får användas till ändamålsenligt syfte och inte har konstruerats för kommersiell, hantverksmässig eller yrkesmässig användning. Ett garantiavtal sluts därför ej om produkten inom garantitiden har använts inom yrkesmässiga, hantverksmässiga eller industriella verksamheter eller har utsatts för liknande påkänning. Vid artiklar av märket "Professional" gäller inte uteslutandet för kommersiell, hantverksmässig eller yrkesmässig användning.
3. Garantin omfattar inte:
 - Skador på produkten som kan härledas till att monteringsanvisningen missaktats eller på grund av felaktig installation, åsidosatt bruksanvisning (t.ex. anslutning till felaktig nätspänning eller strömtyp), åsidosatta underhålls- och säkerhetsbestämmelser, påverkan på produkten från onormala miljövillkor eller av bristfällig skötsel eller underhåll.
 - Skador på produkten som kan härledas till missbruk eller ej ändamålsenlig användning (t.ex. överbelastning av produkten eller användning av ej godkända insatsverktyg eller tillbehör), främmande partiklar som har trängt in i produkten (t.ex. sand, sten eller damm), transportskador, yttre våld eller yttre påverkan (t.ex. skador efter att produkten fallit ned).
 - Skador på produkten eller delar av produkten som kan härledas till bruksmässigt, normalt eller för övrigt naturligt slitage. Exempelvis är batterier och batteripaket utsatta för naturligt slitage och är i sin konstruktion dimensionerade för ett begränsat antal cykler. Slitaget påverkas negativt främst av avkrävda laster eller laddningshastigheter, men även av exponering mot värme, kyla, vibration och slag.
4. Garantitiden uppgår till 2 år och gäller från datumet när produkten köptes. Medan garantitiden fortfarande gäller ska anspråk på garanti ställas inom två veckor efter att defekten fastställdes. Det är inte möjligt att ställa anspråk på garanti efter att garantitiden har löpt ut. Garantitiden förlängs inte när produkten repareras eller byts ut, dessutom medför sådana arbeten inte att en ny garantitid börjar gälla för produkten eller för ev. reservdelar som har monterats in. Detta gäller även vid service på plats.
5. Anmäl den defekta produkten på följande webbplats för att göra anspråk på garantin: www.Einhell-Service.com. Se till att du har sparat på kvittot eller ett annat köpebevis som påvisar att du har köpt denna produkt i nytt skick. Produkter som sänds in utan köpebevis eller utan märkskylt täcks inte av våra garantitjänster eftersom de inte kan identifieras. Om defekten i produkten täcks av våra garantitjänster, får du genast en reparerad eller ny produkt av oss.
6. Om du har flyttat produkten till ett annat land i Europeiska unionen än det land där produkten köptes, tillhandahålls våra garantitjänster av en lokal servicepartner. Om produkten har flyttats till ett land utanför Europeiska unionen täcks den inte längre av garantin.

Givetvis kan vi även, mot debitering, åtgärda skador som antingen inte täcks av garantin eller som har uppstått efter garantitidens slut. Skicka in produkten till nedanstående serviceadress. För slitage- och förbrukningsdelar samt för delar som saknas hänvisar vi till begränsningarna i garantin enligt serviceinformationen som anges i denna bruksanvisning.

Garant/ Service: Einhell Nordic A/S, Rokhøj 26, 8520 Lystrup, Denmark



Nebezpečí! - Ke snížení rizika zranění si přečíst návod k obsluze



Varování! Noste ochranu sluchu. Působení hluku může způsobit ztrátu sluchu.



Varování! Noste ochrannou masku proti prachu. Při zpracování dřeva a jiných materiálů může vzniknout zdraví škodlivý prach. Materiál obsahující azbest nesmí být opracováván!



Varování! Noste ochranné brýle. Jiskry vznikající při práci nebo odštěpky dřeva, třísky a prachy vystupující z přístroje mohou způsobit ztrátu viditelnosti.



Varování! Nebezpečí zranění! Nesahat na běžící pilový kotouč.

Nebezpečí!

Při používání přístrojů musí být dodržována určitá bezpečnostní opatření, aby se zabránilo zraněním a škodám. Přečtěte si proto pečlivě tento návod k obsluze / bezpečnostní pokyny. Dobře si ho/ je uložte, abyste měli tyto informace kdykoliv po ruce. Pokud předáte přístroj jiným osobám, předejte s ním prosím i tento návod k obsluze/ bezpečnostní pokyny. Nepřebíráme žádné ručení za škody a úrazy vzniklé v důsledku nedodržování tohoto návodu k obsluze a bezpečnostních pokynů.

1. Bezpečnostní pokyny

Příslušné bezpečnostní pokyny naleznete v přiložené brožurce.

Varování!

Přečtěte si veškeré bezpečnostní pokyny, grafická znázornění a technické údaje, jimiž je toto elektrické nářadí opatřeno. Zanedbání při dodržování následujících instrukcí mohou mít za následek zásah elektrickým proudem, požár a/ nebo těžká zranění.

Všechny bezpečnostní pokyny a instrukce si uložte pro budoucí použití.

2. Popis přístroje a rozsah dodávky**2.1 Popis přístroje (obr. 1-26)**

1. Stůl pily
2. Ochrana pilového kotouče
3. Posuvná tyč
4. Pilový kotouč
5. Roztahovací klín
6. Vložka stolu
7. Paralelní doraz
8. Ruční kolo
9. Zajišťovací rukojeť sklonu pilového kotouče
10. Kliková rukojeť
11. Za-/vypínač
12. Excentrická páčka
13. Gumová botka
14. Příčný doraz
15. Šroub pro pilový kotouč
16. Odsávací adaptér na skříni
17. Šroub se zapuštěnou hlavou
18. Šroub pro paralelní doraz
19. Upevňovací šroub pro roztahovací klín
20. Zajišťovací šroub příčného dorazu
21. Drážka ve stole pily
22. Stupnice (šířka řezu)

23. Dorazová lišta pro paralelní doraz
24. Dorazová lišta pro příčný doraz
25. Hřídel
26. Rýhovaný šroub paralelního dorazu
27. Drážka v dorazové liště
28. Vodicí lišta
29. Noha
30. Příčná vzpěra
31. Zajišťovací šroub pro rozšíření stolu
32. Zajišťovací šroub pro prodloužení stolu
33. Rozšíření stolu vlevo
34. Rozšíření stolu vpravo
35. Prodloužení stolu
36. Krytka na ochraně pilového kotouče
37. Přídavná noha
38. Klíč vel. 10/13 mm
39. Klíč vel. 10 mm
40. Upevňovací deska
41. Ukazatel (úhlový rozměr)
42. Stupnice (úhlový rozměr)
43. Rýhovaný šroub příčného dorazu
44. Seřizovací šroub 0°
45. Seřizovací šroub 45°
46. Šroub se šestihrannou hlavou M6×16
47. Podložka velká
48. Zámkový šroub
49. Podložka malá
50. Pružný kroužek
51. Matice
52. Šroub s křížovou drážkou
53. Šroub pro ruční kolo / kliku
54. Vzpěra pro podstavec
55. Šroub se šestihrannou hlavou M6×45
56. Šroub se šestihrannou hlavou M6×12
57. Samosvorná matice

2.2 Rozsah dodávky

Zkontrolujte prosím úplnost výrobku na základě popsaného rozsahu dodávky. V případě chybějících dílů se prosím obraťte nejpozději během 5 pracovních dnů po zakoupení výrobku za předložení platného dokladu o koupi na naše servisní středisko nebo prodejnu, kde jste přístroj zakoupili. Dbejte prosím na tabulku o záruce v servisních informacích na konci návodu.

- Otevřete balení a přístroj opatrně vyjměte z balení.
- Odstraňte obalový materiál a ochrany balení / dopravní pojistky (jsou-li k dispozici).
- Překontrolujte, zda je rozsah dodávky úplný.
- Zkontrolujte přístroj a příslušenství, zda nebyly při přepravě poškozeny.
- Balení si pokud možno uložte až do uplynutí záruční doby.

Nebezpečí!

Přístroj a obalový materiál nejsou dětská hračka! Děti si nesmějí hrát s plastovými sáčky, fóliemi a malými díly! Hrozí nebezpečí spolknutí a udušení!

- Ochrana pilového kotouče / roztahovací klín
- Posuvná tyč
- Paralelní doraz
- Ruční kolo
- Kliková rukojeť
- Gumová botka (4x)
- Příčný doraz
- Šroub pro paralelní doraz (2x)
- Dorazová lišta pro paralelní doraz
- Rýhovaný šroub (2x)
- Noha (4x)
- Příčná vzpěra (4x)
- Zajišťovací šroub pro rozšíření stolu (4x)
- Zajišťovací šroub pro prodloužení stolu (2x)
- Rozšíření stolu vlevo
- Rozšíření stolu vpravo
- Prodloužení stolu
- Přídavná noha (2x)
- Klíč vel. 10/13 mm
- Klíč vel. 10 mm
- Šroub se šestihrannou hlavou M6x16 (8x)
- Podložka velká (12x)
- Zámkový šroub (16x)
- Podložka malá (20x)
- Pružný kroužek (16x)
- Matice (20x)
- Šroub s křížovou drážkou (6x)
- Vzpěra pro podstavec(2x)
- Šroub se šestihrannou hlavou M6x45 (4x)
- Šroub se šestihrannou hlavou M6x12 (5x)
- Samosvorná matice
- Originální návod k provozu
- Bezpečnostní pokyny

3. Použití podle účelu určení

Univerzální kotoučová pila slouží k podélnému a příčnému řezání (pouze s příčným dorazem) dřeva všeho druhu, odpovídajíc velikosti stroje. Kulatina všeho druhu nesmí být řezána.

Přístroj smí být používán pouze podle svého účelu určení. Každé další, toto překračující použití, neodpovídá použití podle účelu určení. Za z toho vyplývající škody nebo zranění všeho druhu ručí uživatel/obsluhující osoba a ne výrobce.

Dbejte prosím na to, že naše přístroje nebyly

podle svého účelu určení konstruovány pro živnostenskou, řemeslnickou nebo průmyslovou použití. Nepřebíráme proto žádné ručení, pokud je přístroj používán v živnostenských, řemeslných nebo průmyslových podnicích a při srovnatelných činnostech.

Používat se smí pouze pro stroj vhodné pilové kotouče (tvrdokov nebo CV). Použití pilových kotoučů z vysoce výkonné rychlořezné oceli (HSS) a dělicích kotoučů všech druhů je zakázáno.

Součástí použití podle účelu určení je také dbát bezpečnostních pokynů, tak jako návodu k montáži a provozních pokynů v návodu k použití. Osoby, které stroj obsluhují a udržují, musí být s tímto seznámeny a být poučeny o možných nebezpečích.

Kromě toho musí být co nejpřísněji dodržovány platné předpisy k předcházení úrazům.

Dále je třeba dodržovat ostatní všeobecná pravidla v pracovnílékařských a bezpečnostně technických oblastech.

Změny na stroji zcela vylučují ručení výrobce a z toho vzniklé škody.

I přes použití podle účelu určení nelze zcela vyloučit určité rizikové faktory. Podmíněno konstrukcí a uspořádáním stroje se mohou vyskytnout následující rizika:

- Dotyk pilového kotouče v nezakryté oblasti řezání.
- Zásah do běžícího pilového kotouče (řezné úrazy).
- Zpětné vrhání obrobků a částí obrobků.
- Zlomení pilových kotoučů.
- Vymrštění chybných částí ze slinutých karbidů z pilového kotouče.
- Poškození sluchu při nepoužívání ochrany sluchu.
- Zdraví škodlivé emise dřevních prachů při použití v uzavřených prostorech.

4. Technická data

Motor na střídavý proud220-240V ~ 50Hz
 Výkon PS1 1800 W · S6 25% 2200 W
 Volnoběžné otáčky n_0 4250 min⁻¹
 Pilový kotouč z tvrdokovu. Ø 254 x Ø 30 x 2,4 mm
 Počet zubů 48
 Velikost stolu 580 x 555 mm
 Rozšíření stolu pr/le 580 x 150 mm

Prodloužení stolu o šířce	555 mm
Opěrná plocha max.	830 x 1055 mm
Výška řezu max.	80 mm / 90°
.....	55 mm / 45°
Výškové nastavení	plynule 0–80 mm
Pilový kotouč výkyvný	plynule 0°–45°
Úhel příčného dorazu	plynule -45° až +45°
Přípojka odsávání	Ø 36 mm
Hmotnost	cca 26,5 kg
Třída ochrany:	II/II
Tloušťka roztahovacího klínu:	2,0 mm

Druh provozu S6 25%: Trvalý chod s přerušovaným zatížením (trvání cyklu 10 min). Aby se motor nepřípustně nezahřál, smí být motor 25% trvání cyklu provozován s uvedeným jmenovitým výkonem a poté musí 75% trvání cyklu běžet dál bez zátěže.

Nebezpečí!

Hluk

Hodnoty emise hluku změřeny podle normy EN 62841.

Provoz

Hladina akustického tlaku L_{pA}	93,2 dB(A)
Nejistota K_{pA}	3 dB(A)
Hladina akustického výkonu L_{WA}	106,2 dB(A)
Nejistota K_{WA}	3 dB(A)

Noste ochranu sluchu.

Působení hluku může způsobit ztrátu sluchu.

Udané emisní hodnoty hluku byly změřeny podle normovaného zkušební postupu a lze je použít pro srovnání elektrického nástroje s jiným elektrickým nástrojem.

Udané emisní hodnoty hluku mohou být využity také pro předběžný odhad zatížení.

Varování:

Emise hluku se mohou během skutečného používání elektrického nářadí lišit od udaných hodnot, protože závisejí na způsobu používání elektrického nářadí, zejména na tom, jaký druh obrobku se zpracovává.

Omezte tvorbu hluku a vibrace na minimum!

- Používejte pouze přístroje v bezvadném stavu.
- Pravidelně provádějte údržbu a čištění

přístroje.

- Přizpůsobte Váš způsob práce přístroji.
- Nepřetěžujte přístroj.
- V případě potřeby nechte přístroj zkontrolovat.
- Přístroj vypněte, pokud ho nepoužíváte.

Omezte pracovní dobu!

Přitom je třeba zohlednit všechny části pracovního cyklu (například doby, ve kterých je elektrický přístroj vypnut, a takové, ve kterých je přístroj zapnutý, ale běží bez zatížení).

Pozor!

I přesto, že obsluhujete elektrický přístroj podle předpisů, existují vždy zbyváající rizika. V souvislosti s konstrukcí a provedením elektrického přístroje se mohou vyskytnout následující nebezpečí:

1. Poškození plic, pokud se nenosí žádná vhodná ochranná maska proti prachu.
2. Poškození sluchu, pokud se nenosí žádná vhodná ochrana sluchu.

5. Před uvedením do provozu

Před zapnutím se přesvědčte, zda údaje na typovém štítku souhlasí s údaji sítě.

Varování!

Než začnete na přístroji provádět nastavení, vždy vytáhněte síťovou zástrčku ze zásuvky.

- Univerzální kotoučovou pilu vybalit a překontrolovat, zda nevykazuje eventuelní dopravní škody.
- Stroj musí být stabilně postaven, tzn. přišroubován na pracovním stole nebo pevném podstavci.
- Před uvedením do provozu musí být všechny kryty a bezpečnostní zařízení správně namontovány.
- Pilový kotouč musí být volně otočný.
- U již opracovaného dřeva dbát na cizí tělesa jako např. hřebíky nebo šrouby atd.
- Před zapnutím za-/vypínače se ujistěte, zda je pilový kotouč správně namontován a zkontrolujte volný chod pohyblivých částí.

6. Montáž

Nebezpečí! Před všemi údržbovými, přestavovacími a montážními pracemi na kotoučové pile vytáhněte síťovou zástrčku.

6.1 Montáž podstavce (obr. 3-4)

Nebezpečí! Vezměte na vědomí velkou hmotnost stroje a případně si přizvěte na pomoc další osobu.

- Otočte stolní kotoučovou pilu a odložte ji na zem nebo na jiný pracovní podklad. Upozornění! Vložte mezi povrch stolu a podklad vhodnou podložku (např. obalový materiál), aby se povrch stolu nepoškodil.
- Upozornění! Připevněte nejprve všechny šroubové spoje podstavce volně ke stroji. Teprve až uvedete stolní kotoučovou pilu zpět do pracovní polohy, sešroubujte všechny šroubové spoje. Tím zajistíte, aby byl podvozek vyrovnaný rovně s podkladem.
- Vzpěry (54) volně přišroubujte na podstavec za použití šroubů s šestihlannou hlavou (55) a podložek (47). Pro vyztužení spojení vzpěr (54) namontujte doprostřed obou vzpěr šestihlanný šroub (56) a samosvornou matici (57).
- Volně přišroubujte čtyři nohy (29) pomocí šroubů se šestihlannou hlavou (46) a podložek (47) k pile.
- Nyní přišroubujte příčné vzpěry (30) pomocí zámkových šroubů (48), podložek (49), pružných kroužků (50) a matic (51) volně k nohám.
- Nasuňte gumové botky (13) na nohy (29).

6.2 Montáž rozšíření stolu (obr. 5, 6)

- Rozšíření stolu (33, 34) zasuňte do otvorů vlevo a vpravo na stole pily (1).
- Prodloužení stolu (35) zasuňte do otvorů na zadní straně stolu pily (1).
- Následně zajistěte rozšíření stolu (33, 34) a rovněž prodloužení stolu (35) vždy dvěma šrouby s křížovou drážkou (52) proti kompletnímu vytažení tak, jak je znázorněno na obr. 5 a 6.
- Vlevo a vpravo na stole pily (1) namontujte vždy 2 zajišťovací šrouby (31), aby se rozšíření stolu (33, 34) dala zafixovat v určité poloze.
- Aby bylo možné zafixovat prodloužení stolu (35), namontujte na zadní straně stolu pily (1) oba zajišťovací šrouby (32).
- Pozor! Křížový šroubovák není součástí do-

dávky.

6.3 Postavení stolní kotoučové pily (2, 7–9)

- Otočte stroj tak, aby stál na nohách.
- Stolní kotoučová pila musí být umístěna na rovném podkladu.
- Následně dotáhněte všechny volné šroubové spoje. Použijte k tomu oba klíče (38) a (39).
- Našroubujte přidavné nohy (37) na zadní nohy (29) tak, aby byly otočené k zadní straně stroje. K upevnění použijte šrouby (56), podložky (49) a matice (51).
- Varování! Nemontujte přidavné nohy (37) příliš daleko od podkladu; slouží jako ochrana proti převržení.
- Odšroubujte šroub (53) na hřídeli (25).
- Na hřídel (25) nasadte ruční kolo (8) a poté kliku (10) tak, jak je znázorněno na obr. 9.
- Upozornění! Hřídel (25) a klika (10) do sebe tvarově zapadají, což znamená, že rovinná plocha na hřídeli (25) a rovinná plocha na náboji kliky (10) musí být na sobě, aby se klika (10) dala nasunout.
- Ruční kolo (8) a kliku (10) zafixujte šroubem (53).

6.4 Výměna vložky stolu (obr. 12)

- Při opotřebení nebo poškození je třeba vložku stolu vyměnit, v jiném případě hrozí zvýšené nebezpečí zranění.
- Vymontujte šrouby se zapuštěnou hlavou (17).
- Opotřebenou vložku stolu (6) vytáhněte otvorem na zadní straně podél roztahovacího klínu (5) a pilového kotouče (4).
- Montáž nové vložky stolu se provádí v opačném pořadí.

6.5 Montáž / demontáž ochrany pilového kotouče společně s ochranou pilového listu (obr. 10–13)

- Vložku stolu (6) sejměte tak, že povolíte dva šrouby se zapuštěnou hlavou (17) (viz 6.4).
- Nastavte pilový kotouč (4) pomocí kliky (10) na maximální hloubku řezu.
- Povolte upevňovací šroub (19) do té míry, aby mezera mezi upevňovací deskou (40) a protější opěrnou plochou měřila asi 5 mm. Pozor! Neuvolňujte upevňovací desku (40) úplně.
- Vložte do mezery roztahovací klín (5) společně s ochranou pilového kotouče (2), posuňte je úplně dolů a pak zafixujte pomocí upevňovacího šroubu (19). Ujistěte se, že je roztahovací klín namontovaný rovně a nevíklá

se.

- Roztahovací klín (5) musí být vycentrovaný na myšlené prodloužené čáře za pilovým kotoučem (4), aby nemohlo dojít k sevření řezaného materiálu.
- Vzdálenost mezi pilovým kotoučem (4) a roztahovacím klínem (5) musí být 3 až 8 mm. (obr. 13)
- Vložku stolu (6) zasuňte otvorem na zadní straně přes pilový kotouč (4) a roztahovací klín (5) a nasadte ji na stůl pily (1).
- Vložku stolu (6) zafixujte pomocí šroubů se zapuštěnou hlavou (17).
- Demontáž se provádí v opačném pořadí.

6.6 Montáž / výměna pilového kotouče (obr. 14)

- Před výměnou pilového kotouče: Vytáhněte síťovou zástrčku!
- Při výměně pilového kotouče noste rukavice, abyste zabránili zraněním!
- Nastavte pilový kotouč (4) pomocí kliky (10) na maximální hloubku řezu.
- Vložku stolu (6) sejměte tak, že povolíte šroub se zapuštěnou hlavou (17) (viz 6.4).
- Demontujte roztahovací klín (5) společně s ochranou pilového kotouče (2) (viz 6.5).
- Povolte šroub (15) tak, že nasadíte jeden klíč (38) na šroub (15) a druhým klíčem (39) nasazeným na hřídel motoru budete kontrovat.
- Pozor! Šroub (15) otáčejte ve směru otáčení pilového kotouče.
- Odstraňte vnější přírubu a starý pilový kotouč (4) z vnitřní příruby.
- Příruby pilového kotouče před montáží nového pilového kotouče pečlivě vyčistěte.
- Obráceným postupem vložte nový pilový kotouč (4) a utáhněte ho.
- Pozor! Dbejte na směr chodu, zkosení zubů musí ukazovat ve směru chodu, tzn. dopředu (viz šipka na ochraně pilového kotouče).
- Roztahovací klín (5) a rovněž ochranu pilového kotouče (2) opět namontujte a nastavte (viz 6.5).
- Než začnete s pilou opět pracovat, přezkontrolujte funkčnost ochranných zařízení.
- Varování! Po každé výměně pilového kotouče zkontrolujte, jestli se ochrana pilového kotouče (2) otevírá a opět zavírá v souladu s požadavky. Navíc zkontrolujte, jestli se pilový kotouč (4) v ochraně pilového kotouče (2) volně otáčí.
- Varování! Po každé výměně pilového kotouče zkontrolujte, zda pilový kotouč (4) ve vložce stolu (6) volně běží, a to jak ve svislé poloze,

tak i v naklonění na 45°.

- Varování! Opatřovaná nebo poškozená vložka stolu (6) se musí okamžitě vyměnit (viz 6.4).
- Varování! Výměna a vyrovnání pilového kotouče (4) musí být provedeny řádným způsobem.

6.7 Odkládání volných součástí (obr. 15)

- V případě, že je nepoužíváte, můžete paralelní doraz (7), posuvnou tyč (3) a rovněž oba klíče (38+39) upevnit tak, jak je znázorněno na obr. 15a.
- Příčný doraz (14) můžete upevnit tak, jak je znázorněno na obrázku 15b.

6.8 Přípojka pro odsávání prachu (obr. 2, 26)

Možnost připojení k odsávání prachu se nabízí na odsávacím adaptéru na skříni (16) nebo také na ochraně pilového kotouče (2).

6.8.1 Odsávání vysavačem pro vysávání za mokra i za sucha (obr. 2):

- Vysavač pro vysávání za mokra i za sucha není součástí obsahu dodávky a dodává se jako příslušenství.
- Připojte vysavač pro vysávání za mokra i za sucha k odsávacímu adaptéru skříně (16).

6.8.2 Odsávání s odsávacím zařízením a sadou odsávacího adaptéru (obr. 26):

- Sada odsávacího adaptéru s odsávací hadicí (a) a mezikusem (b) stejně jako odsávací zařízení nejsou součástí obsahu dodávky a dodávají se jako příslušenství.
- Vyšroubujte šroub na krytce (36) ochrany pilového kotouče (2) pomocí křížového šroubováku.
- Sejměte krytku (36) z pilového kotouče (2).
- Připojte mezikus (b) k odsávacímu adaptéru skříně (16).
- Ochranu pilového kotouče (2) a mezikus (b) spojte s odsávací hadicí (a).
- K průměru 100 mm mezikusu (b) je nyní možné připojit odsávací zařízení.

7. Obsluha

7.1 Vypínač (obr. 1, 16 / č. 11)

- Za-/vypínač je chráněn přídavnou krytkou. Tu je při zapnutí pily nutné otevřít.
- Stisknutím zeleného tlačítka „I“ je možné zapnout pilu. Před začátkem řezání počkejte,

až pilový kotouč dosáhne svého maximálního počtu otáček.

- Při vypnutí pily je třeba stisknout červené tlačítko „0“.

7.2. Hloubka řezu (obr. 1, 16)

Otáčením kliky (10) se pilový kotouč (4) může nastavit na požadovanou hloubku řezu.

Proti směru hodinových ručiček:

menší hloubka řezu

Po směru hodinových ručiček:

větší hloubka řezu

7.3. Paralelní doraz

Pro podélné řezání dřevěných dílů je nutné používat paralelní doraz (7).

7.3.1 Výška dorazu (obr. 18, 19)

- Dodaný paralelní doraz (7) se při podélném řezání tenkých materiálů musí používat s dorazovou lištou (23) (obr. 19a).
- Pro upevnění dorazové lišty (23) u paralelního dorazu (7) se musí uvolnit oba rýhované šrouby (26). Následně nasuňte dorazovou lištu (23) drážkou (27) na šrouby (18) a zafixujte ji pomocí rýhovaných šroubů (26).
- Pro podélné řezání silnějších kusů dřeva se paralelní doraz (7) používá bez dorazové lišty (23) (obr. 19b). K tomu je nutné demontovat šrouby (18) a rýhované šrouby (26).
- Varování! Dorazová lišta (23) musí být během používání vždy našroubovaná na straně paralelního dorazu (7) otočené k pilovému kotouči.

7.3.2. Šířka řezu (obr. 17)

- Paralelní doraz (7) může být namontován na obou stranách stolu pily (1).
- Paralelní doraz (7) musí být nasazen do vodící lišty (28) stolu pily (1).
- Pomocí stupnice (22) na vodící liště (28) je možné nastavit paralelní doraz (7) na požadovaný rozměr.
- Stlačením excentrické páčky (12) lze paralelní doraz upnout do požadované polohy.

7.3.3. Nastavení délky dorazu (obr. 17, 18)

- Aby se zabránilo vážnutí řezaného materiálu, je dorazová lišta (23) v podélném směru posouvatelná.
- Základní pravidlo: Zadní konec dorazu naráží na myšlenou čáru, která začíná přibližně ve středu pilového kotouče a pod úhlem 45°

probíhá směrem dozadu.

- Nastavení požadované šířky řezu
 - Povolte rýhované šrouby (26) a posuňte dorazovou lištu (23) dopředu tak, aby se dotýkala myšlené čáry 45°.
 - Rýhované šrouby opět utáhněte (26).

Varování! Vzdálenost mezi stolem pily (1) a spodní stranou dorazové lišty (23) nesmí být příliš velká, aby nemohlo dojít k sevření řezaného materiálu. Při nastavení vzdálenosti je nutné nejprve zafixovat paralelní doraz (7) pomocí excentrické páčky (12). Potom povolte rýhované šrouby (26), spusťte dorazovou lištu (23) dolů na stůl pily (1) a rýhované šrouby (26) opět utáhněte.

7.4 Příčný doraz (obr. 20)

Pro příčné řezání dřevěných dílů je nutné používat příčný doraz (14).

- Zasuňte příčný doraz (14) do drážky (21) stolu pily.
- Povolte zajišťovací šroub (20).
- Otočte dorazovou lištu (24) tak, aby šipka ukazovala požadovaný úhel.
- Utáhněte opět zajišťovací šroub (20).
- Zkontrolujte vzdálenost mezi dorazovou lištou (24) a pilovým kotoučem (4).
- Varování! Neposouvejte dorazovou lištu (24) příliš daleko směrem k pilovému kotouči. Vzdálenost mezi dorazovou lištou (24) a pilovým kotoučem (4) musí být asi 2 cm.
- V případě potřeby povolte oba rýhované šrouby (43) a nastavte dorazovou lištu (24).
- Utáhněte opět rýhované šrouby (43).

7.5 Nastavení úhlu pilového kotouče (obr. 16)

- Uvolněte zajišťovací páčku (9).
- Přestavte úhel pilového kotouče stlačením ručního kola (8) směrem ke stroji a jeho současným otáčením, dokud se ukazatel (41) nebude krýt s požadovaným úhlem na stupnici (42).
- Zafixujte opět zajišťovací páčku (9).
- V případě potřeby můžete seřadit koncový doraz pro nastavení úhlu pilového kotouče při 0° a při 45°. To se provádí nastavením dvou seřizovacích šroubů (44) a (45).

7.6 Nastavení rozšíření stolu (obr. 8)

- Rozšíření stolu vlevo (33) a vpravo (34) na stole pily (1) lze vysouvat směrem ven.
- Šířka vytažení je ohraničená šrouby s křížovou drážkou (52) (viz 4. Technické údaje).
- Pro zajištění rozšíření stolu (33, 34) v určité

poloze lze provést zafixování zajišťovacími šrouby (31).

- Pokud se při vysunutých rozšířeních stolu používá paralelní doraz, je nutné dbát na to, aby paralelní doraz (7) přiléhá celou šířkou na vodící lištu (28).
- Nebezpečí! Nedostatečně zafixovaný paralelní doraz (7) může způsobit zpětný ráz.
- Varování! Při vysunutých rozšířeních stolu vždy zajistěte, aby obrobek bezpečně přiléhá na stůl pily a nemohl se vzpříčit.
- Prodloužení stolu (35) lze posunout dozadu a jeho posun je omezen pomocí šroubů (52) (viz 4. Technické údaje).
- Pro zajištění prodloužení stolu (35) v určité poloze lze provést zafixování zajišťovacími šrouby (32).

8. Provoz

Varování!

- Po každém novém nastavení doporučujeme z důvodů překontrolování nastavených hodnot provést zkušební řez.
- Po zapnutí pily vyčkat, až pilový kotouč dosáhne svého maximálního počtu otáček, a teprve potom začít řezat.
- Pozor při nařezávání!
- Přístroj provozujte pouze s odsáváním
- Pravidelně kontrolujte a čistěte odsávací kanály.

8.1. Provádění podélných řezů (obr. 21)

Zde je obrobek proříznut po své délce.

Hrana obrobku je tlačena proti paralelnímu dorazu (7), přičemž plochá strana leží na řezacím stolku (1).

Ochrana pilového kotouče (2) musí být vždy sklopena na obrobek.

Pracovní postoj při podélném řezu nesmí být nikdy v jedné linii s průběhem řezu.

- Paralelní doraz (7) nastavit příslušně podle výšky obrobku a požadované šířky (viz 7.3).
- Pílu zapnout.
- Ruce se semknutými prsty položit ploše na obrobek a obrobek posouvat podél paralelního dorazu (7) do pilového kotouče (4).
- Boční vedení levou nebo pravou rukou (podle polohy paralelního dorazu) pouze po přední hranu ochranného krytu.
- Obrobek protáhnout vždy až do konce roztahovacího klínu (5).
- Odpad zůstane na řezacím stolku (1) ležet do

té doby, až se pilový kotouč (4) opět nachází v klidové poloze.

- Dlouhé obrobky zajistit proti přepadnutí na konci řezání (např. odvalovací stojan atd.).

8.1.1. Řezání úzkých obrobků (obr. 22)

Podélné řezy obrobků o šířce menší než 150 mm musí být bezpodmínečně prováděny za použití posuvné tyče (3). Posuvná tyč je v rozsahu dodávky. Opotřebovanou nebo poškozenou posuvnou tyč okamžitě vyměnit.

8.1.2. Řezání velmi úzkých obrobků (obr. 23)

- Pro podélné řezy velmi úzkých obrobků o šířce 50 mm a méně je bezpodmínečně nutné používat posuvné dřevo (a).
- Přítom je třeba upřednostnit nízkou vodící plochu paralelního dorazu.
- Posuvné dřevo není v rozsahu dodávky! (K dostání v příslušných odborných obchodech). Opotřebované posuvné dřevo včas nahradit.

8.2. Provádění šikmých řezů (obr. 24)

Šikmé řezy jsou prováděny zásadně za použití paralelního dorazu (7).

Pokud při šikmém řezu nakloníte pilový kotouč (4) doleva, umístěte paralelní doraz (7) na pravé straně pilového kotouče (4). Ved'te obrobek mezi pilovým kotoučem (4) a paralelním dorazem (7).

- Pilový kotouč (4) nastavit na požadovaný úhlový rozměr (viz 7.5.).
- Paralelní doraz (7) nastavit podle šířky a výšky obrobku (viz 7.3).
- Řez provést odpovídajíc šířce obrobku. (viz 8.1.1. a 8.1.2)

8.3. Provádění příčných řezů (obr. 25)

- Příčný doraz (14) nasunout do jedné z obou drážek (a) řezacího stolku (21) a nastavit na požadovaný úhlový rozměr (viz 7.4.). Pokud má být pilový kotouč (4) nastaven ještě také šikmo, pak je třeba použít tu drážku, která nepřivede Vaši ruku a příčný doraz do kontaktu s ochranou pilového kotouče.
- Obrobek tlačít pevně proti příčnému dorazu (14).
- Pílu zapnout.
- Příčný doraz (14) a obrobek posouvat ve směru pilového kotouče a provést řez.
- **Varování!** Držte vždy vedený obrobek, nikdy volný obrobek, který je uřezáván.
- Příčný doraz (14) posunout dopředu vždy tak dalece, až je obrobek úplně přeříznut.
- Pílu opět vypnout. Odpad odstranit teprve tehdy, když je pilový kotouč zastaven.

9. Výměna síťového napájecího vedení

Nebezpečí!

Pokud je síťové napájecí vedení poškozeno, musí být nahrazeno výrobcem nebo jeho zákaznickým servisem nebo kvalifikovanou osobou, aby se zabránilo nebezpečím.

10. Čištění, údržba a objednání náhradních dílů

Nebezpečí!

Před všemi čistícími pracemi vytáhněte síťovou zástrčku.

10.1 Čištění

- Udržujte bezpečnostní zařízení, větrací otvory a kryt motoru tak prosté prachu a nečistot, jak jen to je možné. Očistěte přístroj čistým hadrem nebo ho profoukněte stlačeným vzduchem při nízkém tlaku.
- Doporučujeme přímo po každém použití přístroj vyčistit.
- Pravidelně přístroj čistěte vlhkým hadrem a trochou mazlavého mýdla. Nepoužívejte čistící prostředky nebo rozpouštědla; tyto by mohly narušit plastové díly přístroje. Dbejte na to, aby se do přístroje nedostala voda. Vniknutí vody do elektrického přístroje zvyšuje riziko úderu elektrickým proudem.

10.2 Uhlíkové kartáčky

Při nadměrné tvorbě jisker nechte překontrolovat odborníkem uhlíkové kartáčky.

Nebezpečí! Uhlíkové kartáčky smí vyměnit pouze odborný elektrikář.

10.3 Údržba

Uvnitř přístroje se nevyskytují žádné další díly vyžadující údržbu.

10.4 Objednávání náhradních dílů a příslušenství:

Při objednávce náhradních dílů je třeba uvést následující údaje:

- Typ přístroje
- Číslo artiklu přístroje
- Identifikační číslo přístroje
- Číslo požadovaného náhradního dílu

Aktuální ceny a informace naleznete na www.Einhell-Service.com



Tip: Pro dobré pracovní výsledky doporučujeme používat vysoce kvalitní příslušenství značky **kwb ! www.kwb.eu welcome@kwb.eu**

10.5 Přeprava

Při přepravě manipulujte strojem pouze zvedáním za pilový stůl. Při manipulaci nebo přepravě nikdy nepoužívejte ke zvedání nebo přemísťování ochranné pomůcky jako ochranu pilového listu a dorazové lišty.

11. Likvidace a recyklace

Přístroj je uložen v balení, aby bylo zabráněno poškození při přepravě. Toto balení je surovina a tím znovu použitelné nebo může být dáno zpět do cirkulace surovin. Přístroj a jeho příslušenství jsou vyrobeny z rozdílných materiálů, jako např. kov a plasty. Defektní přístroje nepatří do domovního odpadu. K odborné likvidaci by měl být přístroj odevzdán na příslušném sběrném místě. Pokud žádné takové sběrné místo neznáte, měli byste se informovat na místním zastupitelství.

12. Skladování

Skloďte přístroj a jeho příslušenství na tmavém, suchém a nezamrzajícím místě a mimo dosah dětí. Optimální teplota skladování leží mezi 5 a 30 °C. Uložte elektrický přístroj v originálním balení.



Jen pro země EU

Elektrické nářadí a přístroje neodhazujte do domovního odpadu!

Podle evropské směrnice 2012/19/ES o odpadních elektrických a elektronických zařízeních (OEEZ) a při prosazování národního práva musí být spotřebované elektrické nářadí sbíráno samostatně a musí být dopraveno do odpovídajícího ekologického recyklačního závodu.

Alternativa recyklace k výzvě na zpětné odeslání výrobku:

Vlastník elektrického přístroje je povinen alternativně namísto zpětného odeslání zařízení spolupůsobit při jeho správném zužitkování v případě, že se vzdá jeho vlastnictví. Starý přístroj lze v takovém případě odevzdat také ve sběrně, která provede odstranění ve smyslu národního zákona o recyklaci a odpadech. Tyto předpisy se nevztahují na díly příslušenství a pomocné prostředky bez elektrických součástí přidané ke starým přístrojům.

Při likvidaci dbejte na to, aby byly akumulátory a světla (např. žárovka) vyjmuty z přístroje.

Patisk nebo jiné rozmnožování dokumentace a průvodních listin, také ve výtažcích, je přípustný pouze s výslovným souhlasem firmy Einhell Germany AG.

Technické změny vyhrazeny

Servisní informace

Ve všech zemích uvedených v záručním listu máme kompetentní servisní partnery, jejichž kontaktní údaje naleznete v záručním listu. Jsou Vám k dispozici pro všechny servisní požadavky jako opravy, objednávání náhradních a rychle opotřebitelných dílů nebo nákup spotřebních materiálů.

Je třeba dbát na to, že u tohoto přístroje podléhají následující díly opotřebení přiměřenému použití nebo přirozenému opotřebení, resp. jsou potřebné jako spotřební materiál.

Kategorie	Příklad
Rychle opotřebitelné díly*	Klínový řemen, uhlíkové kartáčky, vložka stolu, posuvná tyč
Spotřební materiál/spotřební díly*	Pilový kotouč
Chybějící díly	

* není nutně obsaženo v rozsahu dodávky!

V případě nedostatků nebo chyb Vás žádáme, abyste příslušnou chybu nahlásili na internetové stránce www.Einhell-Service.com. Dbejte prosím na přesný popis chyby a odpovězte přitom v každém případě na následující otázky:

- Fungoval přístroj předtím nebo byl od začátku defektní?
- Všimli jste si něčeho před vyskytnutím poruchy (příznak před poruchou)?
- Jakou chybnou funkci přístroj podle Vašeho názoru vykazuje (hlavní příznak)?
Popište tuto chybnou funkci.

Záruční list

Vážená zákaznice, vážený zákazníku,

naše výrobky podléhají přísné kontrole kvality. Pokud i přesto tento přístroj bezvadně nefunguje, je nám to velice líto a prosíme Vás, abyste se obrátili na naši servisní službu na adrese uvedené na tomto záručním listu. Rádi Vám budeme k dispozici také telefonicky na uvedeném servisním telefonním čísle.

Pro uplatňování požadavků poskytnutí záruky platí následující:

1. Tyto záruční podmínky jsou určeny výlučně pro spotřebitele, tzn. fyzické osoby, které tento výrobek nebudou používat ani v rámci své profesní, ani jiné výdělečně činné aktivity. Tyto záruční podmínky upravují dodatečné záruky, které níže uvedený výrobce poskytuje kupujícím nových přístrojů navíc k zákonné záruce. Vaše zákonem stanovené nároky na záruku zůstanou touto zárukou nedotčeny. Naše záruka je pro Vás bezplatná.
2. Záruka se vztahuje pouze na vady nového přístroje, zakoupeného v Evropské unii od níže uvedeného výrobce, které jsou způsobeny vadou materiálu nebo výrobní vadou, a podle našeho uvážení je omezena na opravu těchto vad nebo výměnu přístroje. Upozorňujeme, že naše spotřebiče nejsou určeny pro živnostenské, řemeslné nebo odborné použití. Záruční smlouva proto není uzavřena, pokud byl přístroj v záruční době používán v živnostenských, řemeslnických nebo průmyslových podnicích nebo byl vystaven obdobnému namáhání. Na položky pod značkou „Professional“ se nevztahuje výjimka pro živnostenské, řemeslné nebo profesionální použití.
3. Z naší záruky jsou vyloučeny:
 - Škody na přístroji, které vznikly nedodržením montážního návodu nebo na základě neoborné instalace, nedodržením návodu k použití (jako např. připojení na chybné síťové napětí nebo druh el. proudu), nebo nedodržením pokynů k údržbě a bezpečnostních pokynů, vystavením přístroje nepřírodným povětrnostním podmínkám nebo nedostatečnou péčí a údržbou.
 - Škody na přístroji, které vznikly neoprávněným nebo nesprávným použitím (jako např. přetížení přístroje nebo použití neschválených přídavných nástrojů nebo příslušenství), vniknutím cizích těles do přístroje (jako např. písek, kameny nebo prach, škody při přepravě), používáním násilí nebo cizím působením (jako např. škody způsobené pádem).
 - Škody na přístroji nebo na dílech přístroje, které jsou způsobeny běžným opotřebením přiměřeného použití nebo jiným přirozeným opotřebením.
4. Záruční doba činí 24 měsíců a začíná datem koupě přístroje. Požadavky poskytnutí záruky musí být uplatňovány před uplynutím záruční doby během dvou týdnů poté, co byla vada zjištěna. Uplatňování požadavků poskytnutí záruky po uplynutí záruční doby je vyloučeno. Oprava nebo výměna přístroje nevede ani k prodloužení záruční doby, ani nedojde tímto výkonem k zahájení nové záruční doby pro tento přístroj nebo pro jakékoli zabudované náhradní díly. To platí také při využití místního servisu.
5. Pro uplatňování požadavků na poskytnutí záruky nahláste prosím váš defektní přístroj na: www.Einhell-Service.com. Mějte připravenou nákupní účtenku nebo jiné doklady o vašem nákupu. Přístroje, které jsou zaslány bez odpovídajících dokladů a bez typového štítku, jsou ze záručního plnění vyloučeny z důvodu nedostatečné možnosti jednoznačného přiřazení. Pokud je defekt přístroje zahrnut v naší záruce, obdržíte obratem zpátky opravený nebo nový přístroj.
6. Pokud jste spotřebič odvezli do jiné země Evropské unie, než ve které jste spotřebič zakoupili, poskytneme vám záruční servis prostřednictvím tamního servisního partnera. Na zásilky mimo Evropskou unii se nevztahuje žádný nárok na záruku.

Samozřejmě Vám rádi odstraníme nedostatky na přístroji na Vaše náklady, pokud tyto nedostatky nejsou už nejspíše zahrnuty v rozsahu záruky. V takovém případě nám prosím zašlete přístroj na naši servisní adresu. V případě rychle opotřebitelných dílů, spotřebních dílů a chybějících dílů poukazujeme na omezení této záruky podle servisních informací uvedených v tomto návodu k obsluze.

Garantem je: Einhell Germany AG, Wiesenweg, 94405 Landau/Isar (Německo).
Službu poskytuje: Einhell Service, Eschenstraße 6, 94405 Landau / Isar (Německo)



Nebezpečenstvo! - Aby ste znížili riziko poranenia, prečítajte si návod na obsluhu



Pozor! Používajte ochranu sluchu. Pôsobenie hluku môže spôsobiť poškodenie sluchu.



Pozor! Používajte ochrannú masku proti prachu. Pri práci s drevom a inými materiálmi môže vznikáť zdraviu škodlivý prach. Materiál obsahujúci azbest nesmie byť spracovávaný!



Pozor! Noste ochranné okuliare. Iskry vznikajúce pri práci alebo úlomky, triesky a prach vystupujúci z prístroja by mohli viesť k trvalému poškodeniu zraku.



Pozor! Nebezpečenstvo poranenia! Nesiahajte do bežiaceho pílového kotúča.

Nebezpečenstvo!

Pri používaní prístrojov sa musia dodržiavať príslušné bezpečnostné opatrenia, aby bolo možné zabrániť prípadným zraneniam a vecným škodám. Preto si starostlivo prečítajte tento návod na obsluhu/bezpečnostné pokyny. Následne ich starostlivo uschovajte, aby ste mali vždy k dispozícii potrebné informácie. V prípade, že budete prístroj požičiavať tretím osobám, prosím odovzdajte im spolu s prístrojom tento návod na obsluhu/bezpečnostné pokyny. Nepreberáme žiadne ručenie za nehody ani škody, ktoré vzniknú nedodržaním tohto návodu na obsluhu a bezpečnostných pokynov.

1. Bezpečnostné pokyny

Príslušné bezpečnostné pokyny nájdete v priloženej brožúrke.

Výstraha!

Prečítajte si všetky bezpečnostné predpisy, pokyny, zobrazenia a technické údaje, ktorými je tento elektrický nástroj vybavený. Nedostatky pri dodržovaní nasledujúcich pokynov môžu mať za následok úraz elektrickým prúdom, vznik požiaru a/alebo ťažké poranenia.

Všetky bezpečnostné predpisy a pokyny si odložte pre budúce použitie.

2. Popis prístroja a objem dodávky**2.1 Popis prístroja (obr. 1-26)**

1. Pílový stôl
2. Kryt pílového kotúča
3. Posuvný prípravok
4. Pílový kotúč
5. Rozovierací klin
6. Stolná vložka
7. Paralelný doraz
8. Ručné koliesko
9. Aretačná rukoväť pre uhol pílového kotúča
10. Kľuka
11. Vypínač zap/vyp
12. Excentrická páka
13. Gumená päťka
14. Priečny doraz
15. Skrutka pre pílový kotúč
16. Odsávací adaptér na telese
17. Skrutka so zápusťnou hlavou
18. Skrutka pre paralelný doraz
19. Upevňovacia skrutka pre rozovierací klin
20. Aretačná skrutka priečny doraz

21. Drážka v pílovom stole
22. Stupnica (šírka rezu)
23. Dorazová lišta pre paralelný doraz
24. Dorazová lišta pre priečny doraz
25. Hriadel'
26. Ryhovaná skrutka paralelný doraz
27. Drážka v dorazovej lište
28. Vodiaca lišta
29. Podstavcová noha
30. Priečna priečka
31. Aretačná skrutka pre rozšírenie stola
32. Aretačná skrutka pre predĺženie stola
33. Rozšírenie stola vľavo
34. Rozšírenie stola vpravo
35. Predĺženie stola
36. Krytka na ochrane pílového kotúča
37. Prídavná podstavcová noha
38. Kľúč veľk. 10/13 mm
39. Kľúč veľk. 10 mm
40. Upevňovacia doska
41. Ukazovateľ (veľkosť uhla)
42. Stupnica (veľkosť uhla)
43. Ryhovaná skrutka priečny doraz
44. Nastavovacia skrutka 0°
45. Nastavovacia skrutka 45°
46. Šesťhranná skrutka M6×16
47. Podložka veľká
48. Uzatváracia skrutka
49. Podložka malá
50. Pružná podložka
51. Matica
52. Skrutka s križovou hlavou
53. Skrutka pre ručné koliesko/kľuku
54. Vzpera pre podstavec
55. Šesťhranná skrutka M6×45
56. Šesťhranná skrutka M6×12
57. Samoistná matica

2.2 Objem dodávky

Prosím, skontrolujte kompletnosť výrobku na základe uvedeného objemu dodávky. V prípade chýbajúcich častí sa prosím obráťte najneskôr do 5 pracovných dní od zakúpenia výrobku s predložením platného dokladu o kúpe na naše servisné stredisko alebo na obchod, v ktorom ste prístroj zakúpili. Prosím, dbajte pritom na záručnú tabuľku uvedenú v servisných informáciách na konci návodu.

- Otvorte balenie a opatrne vyberte prístroj von z balenia.
- Odstráňte obalový materiál ako aj obalové/transportné poistky (pokiaľ sú obsiahnuté).
- Skontrolujte, či obsah dodávky kompletný.
- Skontrolujte, či nedošlo k poškodeniu prístroja a príslušenstva transportom.

- Pokiaľ možno, uschovajte si obal až do konca záručnej doby.

Nebezpečenstvo!

Prístroj a obalový materiál nie sú hračky! Deti sa nesmú hrať s plastovými vreckami, fóliami ani malými dielmi! Hrozí nebezpečenstvo prehltnutia a udusenia!

- Ochrana pilového kotúča / rozvierací klin
- Posuvný prípravok
- Paralelný doraz
- Ručné koliesko
- Kľuka
- Gumená pätká (4x)
- Priechy doraz
- Skrutka pre paralelný doraz (2x)
- Dorazová lišta pre paralelný doraz
- Ryhovaná skrutka (2x)
- Podstavcová noha (4x)
- Priečna priečka (4x)
- Aretačná skrutka pre rozšírenie stola (4x)
- Aretačná skrutka pre predĺženie stola (2x)
- Rozšírenie stola vľavo
- Rozšírenie stola vpravo
- Predĺženie stola
- Prídavná podstavcová noha (2x)
- Kľúč veľk. 10/13 mm
- Kľúč veľk. 10 mm
- Šesťhranná skrutka M6x16 (8x)
- Podložka veľká (12x)
- Uzatváracia skrutka (16x)
- Podložka malá (20x)
- Pružná podložka (16x)
- Matica (20x)
- Skrutka s krížovou hlavou (6x)
- Vzpera pre podstavec(2x)
- Šesťhranná skrutka M6x45 (4x)
- Šesťhranná skrutka M6x12 (5x)
- Samoistná matica
- Originál návodu na obsluhu
- Bezpečnostné pokyny

3. Správne použitie prístroja

Stolná kotúčová píla je určená na pozdĺžne a priečne rezanie (len s použitím priečneho dorazu) dreva akéhokoľvek druhu s primeranou veľkosťou pre daný stroj. Gulatina akéhokoľvek druhu sa nesmie rezať na tomto stroji.

Prístroj smie byť použitý len na ten účel, na ktorý bol určený. Akékoľvek iné odlišné použitie sa považuje za nesplňajúce účel použitia. Za škody

alebo zranenia akéhokoľvek druhu spôsobené nesprávnym používaním ručí používateľ / obsluhujúca osoba, nie však výrobca.

Prosím berte ohľad na skutočnosť, že naše prístroje neboli svojím určením konštruované na profesionálne, remeselnícke ani priemyselné použitie. Nepreberáme žiadne záručné ručenie, ak sa prístroj bude používať v profesionálnych, remeselníckych alebo priemyselných prevádzkach ako aj na činnosti rovnocenné s takýmto použitím.

Povolené pre používanie s týmto strojom sú len vhodné pilové kotúče (pilové kotúče typu HM alebo CV). Používanie pilových kotúčov typu HSS a rozbrusovacích kotúčov akéhokoľvek druhu je zakázané.

Každé iné odlišné použitie prístroja sa považuje za nesplňajúce účel použitia. Za škody alebo zranenia akéhokoľvek druhu spôsobené týmto nesprávnym používaním ručí používateľ / obsluhujúca osoba, nie však výrobca.

Súčasťou správneho účelového použitia prístroja je taktiež dodržiavanie bezpečnostných predpisov, ako aj návodu na montáž a pokyny k prevádzke nachádzajúce sa v návode na obsluhu. Osoby, ktoré obsluhujú prístroj a vykonávajú jeho údržbu, musia byť s týmto oboznámené a informované o možných nebezpečenstvách.

Okrem toho sa musia prísne dodržiavať platné bezpečnostné predpisy proti úrazom. Musia sa taktiež dodržiavať ďalšie všeobecné pravidlá v oblastiach pracovnej medicíny a bezpečnostnej techniky.

Zmeny vykonané na stroji celkom vylučujú ručenie výrobcu a ručenie za škody týmto spôsobené. Napriek správne účelovému použitiu sa nemôžu niektoré špecifické rizikové faktory celkom vylúčiť. Z dôvodu danej konštrukcie a stavby tohto stroja sa môžu vyskytnúť nasledujúce riziká:

- Kontakt s pilovým kotúčom v piliacej oblasti, ktorá nie je prikrytá.
- Siahnutie do bežiaceho pilového kotúča (rezné zranenie).
- Spätný úder obrobkov a častí obrobkov.
- Zlomenie pilového kotúča.
- Vymrštenie poškodených tvrdokovových častí pilového kotúča.
- Poškodenie sluchu pri nepoužívaní potrebnej ochrany sluchu.
- Emisie dreveného prachu poškodzujúce zdravie pri používaní v uzatvorených miestnostiach.

4. Technické údaje

Motor na striedavý prúd	220-240 V ~ 50 Hz
Výkon P	S1 1800 W · S6 25 % 2200 W
Otáčky pri voľnobehu n_0	4250 min ⁻¹
Pílový kotúč z tvrdokovu ..	Ø 254 x Ø 30 x 2,4 mm
Počet pílových zubov	48
Veľkosť stola	580 x 555 mm
Rozšírenie stola ľavé/pravé	580 x 150 mm
Predĺženie stola na šírku	555 mm
Dosadacia plocha max.	830 x 1055 mm
Výška rezu max.	80 mm / 90°
.....	55 mm / 45°
Výškové nastavenie	plynulo 0 – 80 mm
Pílový kotúč výkyvný	plynulo 0° – 45°
Uhol priečného dorazu	plynulo -45° – + 45°
Odsávacía prípojka	Ø 36 mm
Hmotnosť	cca 26,5 kg
Trieda ochrany:	II/□
Hrúbka rozvieracieho klinu:	2,0 mm

Pracovný režim S6 25%: Priebežná prevádzka s prerušovaným zaťažením (pracovný cyklus 10 min). Aby sa motor neprehrieval nad prípustnú hodnotu, smie byť motor počas 25% pracovného cyklu prevádzkovaný na uvedený nominálny výkon a musí následne bežať počas 75% pracovného cyklu bez zaťaženia.

Nebezpečenstvo!

Hluk

Hodnoty hluku boli merané podľa EN 62841.

Prevádzka

Hladina akustického tlaku L_{pA}	93,2 dB (A)
Nepresnosť K_{pA}	3 dB (A)
Hladina akustického výkonu L_{WA}	106,2 dB (A)
Nepresnosť K_{WA}	3 dB (A)

Používajte ochranu sluchu.

Hluk môže spôsobiť poškodenie sluchu.

Uvedené emisné hodnoty hluku boli namerané podľa normovaného skúšobného postupu a môžu sa použiť na porovnanie elektrického prístroja s inými prístrojmi.

Uvedené celkové emisné hodnoty hluku sa môžu taktiež použiť s cieľom predbežného posúdenia zaťaženia.

Varovanie:

Emisie hluku sa môžu počas skutočného používania elektrického prístroja líšiť od uvedených hodnôt, v závislosti od príslušného spôsobu, akým sa elektrický prístroj bude používať, predovšetkým o to, aký druh obrobku sa obrába.

Obmedzte tvorbu hluku a vibráciu na minimum!

- Používajte len prístroje v bezchybnom stave.
- Pravidelne vykonávajte údržbu a čistenie prístroja.
- Prispôbte spôsob práce prístroju.
- Prístroj nepreťažujte.
- V prípade potreby nechajte prístroj skontrolovať.
- Prístroj vypnite, pokiaľ ho nepoužívate.

Obmedzte Vašu pracovnú dobu!

Pritom sa musia zohľadniť všetky časti prevádzkového cyklu (napríklad čas, počas ktorého je elektrický prístroj vypnutý, ako aj čas, počas ktorého je síce zapnutý, ale beží bez záťaže).

Pozor!

Zvyškové riziká

Aj napriek tomu, že budete elektrický prístroj obsluhovať podľa predpisov, budú existovať zvyškové riziká. V súvislosti s konštrukciou a vyhotovením elektrického prístroja môže dôjsť k výskytu týchto nebezpečenstiev:

1. Poškodenie pľúc, pokiaľ sa nenosí žiadna vhodná ochranná maska proti prachu.
2. Poškodenie sluchu, pokiaľ sa nenosí žiadna vhodná ochrana sluchu.

5. Pred uvedením do prevádzky

Presvedčte sa pred zapojením prístroja do siete o tom, či údaje na typovom štítku prístroja súhlasia s údajmi elektrickej siete.

Výstraha!

Skôr než začnete na prístroji robiť akékoľvek nastavenia, vytiahnite zo siete elektrický kábel.

- Vybaliť stolnú kotúčovú pílu a skontrolovať, či sa na nej nevyskytujú prípadné transportné poškodenia.
- Stroj musí byť stabilne postavený, t.j. na pracovnom stole, alebo pevne priskrutkovaný na stabilnom podstavcovom ráme.
- Pred uvedením do prevádzky sa musia všetky

kryty a bezpečnostné prípravky správne namontovať.

- Pilový kotúč musí môcť voľne bežať.
- Pri dreve, ktoré už bolo opracované, je potrebné dbať na cudzie telesá ako napr. klinec alebo skrutky atď.
- Pred tým, než stlačíte vypínač zap/vyp, presvedčite sa o tom, že je pilový kotúč správne namontovaný a je zaručená ľahkosť chodu pohyblivých častí.

6. Montáž

Nebezpečenstvo! Pred všetkými údržbovými, prestavbovými a montážnymi prácami na kotúčovej píle sa musí vytiahnuť elektrický kábel zo siete.

6.1 Montáž podstavcového rámu (obr. 3 – 4)

Nebezpečenstvo! Rešpektujte hmotnosť stroja a v prípade potreby si privolajte na pomoc ďalšiu osobu.

- Pretočte stolnú kotúčovú pílu a položte ju na zem alebo na inú vhodnú podložku. Upozornenie! Umiestnite medzi povrch stola a podklad vhodnú podložku (napr. obalový materiál), aby sa povrch stola nepoškodil.
- Upozornenie! Najskôr voľne pripevnite všetky skrutkové spoje podstavca k stroju. Všetky skrutkové spoje utiahnite napevno až vtedy, keď stolovú kotúčovú pílu znovu postavíte do pracovnej polohy. Tým zabezpečíte, aby bol podstavec v jednej rovine s podkladom.
- Šesťhranné skrutky (55) a podložky (47) použite na to, aby ste vzpery (54) voľne priskrutkovali na podstavec. Na vystuženie spojenia vzpier namontujte šesťhrannú skrutku (56) a samoistnú maticu (57) do stredu obidvoch vzpier (54).
- Štyri podstavcové nohy (29) voľne priskrutkujte na pílu pomocou šesťhranných skrutiek (46) a podložiek (47).
- Teraz voľne priskrutkujte priečne priečky (30) pomocou uzatváracej skrutky (48), podložky (49), pružnej podložky (50) a matic (51) na podstavcové nohy.
- Nasuňte gumené pätky (13) na podstavcové nohy (29).

6.2 Montáž rozšírenia stola (obr. 5, 6)

- Zasuňte rozšírenia stola (33, 34) do otvorov vľavo a vpravo na pilovom stole (1).
- Zasuňte predĺženie stola (35) do otvorov na

zadnej strane pilového stola (1).

- Nakoniec rozšírenia stola (33, 34), ako aj predĺženie stola (35) zaistíte, každé pomocou dvoch krížových skrutiek (52), proti úplnému vytiahnutiu podľa zobrazenia v obrázkoch 5 a 6.
- Aby ste rozšírenia stola (33, 34) mohli zaistiť v určitej polohe, namontujte po 2 aretačné skrutky (31) vľavo a vpravo na pilový stôl (1).
- Aby ste predĺženie stola (35) mohli zaistiť v určitej polohe, namontujte obidve aretačné skrutky (32) na zadnú stranu pilového stola (1).
- Pozor! Krížový skrutkovač nie je súčasťou dodávky.

6.3 Inštalácia stolovej kotúčovej píly (2, 7 – 9)

- Otočte stroj tak, aby stál na podstavcových nohách.
- Stolová kotúčová píla musí byť inštalovaná na rovnom podklade.
- Potom pevne utiahnite všetky voľné skrutkové spoje. Použite na to obidva kľúče (38) a (39).
- Zoskrutkujte prídavné podstavcové nohy (37) na zadné podstavcové nohy (29) tak, aby boli nasmerované k zadnej strane stroja. Na pripevnenie použite skrutky (56), podložky (49) a matice (51).
- Varovanie! Prídavné podstavcové nohy (37) nenasadzujte príliš ďaleko od podkladu; slúžia ako ochrana proti preklopeniu.
- Demontujte skrutku (53) na hriadeľ (25).
- Nasuňte ručné koliesko (8) a potom kľuku (10) na hriadeľ (25) podľa zobrazenia na obrázku 9.
- Upozornenie! Hriadeľ (25) a kľuka (10) sú navzájom v zábere, tzn. rovinná plocha na hriadeľ (25) a rovinná plocha v náboji kľuky (10) sa musia nachádzať nad sebou, aby sa kľuka (10) dala nasunúť.
- Ručné koliesko (8) a kľuku (10) zafixujte pomocou skrutky (53).

6.4 Výmena stolnej vložky (obr. 12)

- Pri opotrebení alebo poškodení sa musí stolná vložka vymeniť, v opačnom prípade vzniká zvýšené nebezpečenstvo poranenia.
- Odstráňte skrutky so zápusťou hlavou (17).
- Opatrebovanú stolnú vložku (6) stiahnite otvorom na zadnej strane za rozperným nožom (5) a pilovým listom (4).
- Montáž novej stolnej vložky sa vykonáva v opačnom poradí.

6.5 Montáž/demontáž rozovieracieho klina s ochranou pílového kotúča (obr. 10 – 13)

- Stolnú vložku (6) odoberte uvoľnením skrutiek so zápusťou hlavou (17) (pozri 6.4).
- Nastavte pílový kotúč (4) pomocou kľuky (10) na maximálnu hĺbku rezu.
- Upevňovaciu skrutku (19) uvoľnite natoľko, aby štrbina medzi upevňovacou doskou (40) a protiahlou dosadacou plochou bola približne 5 mm. Opatrne! Upevňovaciu dosku (40) neuvolňujte úplne.
- Rozovierací klin (5) spolu s ochranou pílového kotúča (2) zaveďte do štrbiny, zasuňte celkom dole a potom zafixujte pomocou upevňovacej skrutky (19). Skontrolujte, či je rozovierací klin namontovaný rovno a či sa nekýva.
- Rozovierací klin (5) sa musí nachádzať vystrudene na pomyslenej predĺženej priamke za pílovým kotúčom (4) tak, aby nemohlo dôjsť k zaseknutiu rezaného materiálu.
- Vzdialenosť medzi pílovým kotúčom (4) a rozovieracím klinom (5) má byť 3 až 8 mm. (obr. 13)
- Vsuňte stolovú dosku (6) cez pílový list (4) a rozovierací klin (5) otvorom na zadnej strane a vložte ho do pílového stola (1).
- Zafixujte stolnú vložku (6) pomocou skrutiek so zápusťou hlavou (17).
- Demontáž sa uskutoční v opačnom poradí.

6.6 Montáž/výmena pílového kotúča (obr. 14)

- Pred výmenou pílového kotúča: Vytiahnite sieťovú zástrčku!
- Pri výmene pílového kotúča používajte rukavice, aby ste zabránili zraneniam!
- Nastavte pílový kotúč (4) pomocou kľuky (10) na maximálnu hĺbku rezu.
- Stolnú vložku (6) odstráňte uvoľnením skrutky so zápusťou hlavou (17) (pozri 6.4).
- Demontujte rozovierací klin (5) spolu s ochranou pílového kotúča (2) (pozri 6.5).
- Skrutku (15) uvoľnite tak, že kľúč (38) nasadíte na skrutku (15) a ďalší kľúč (39) nasadíte na hriadeľ motora, aby ste ho pridržali.
- Opatrne! Skrutku (15) otáčajte v smere rotácie pílového kotúča.
- Vonkajšiu prírubu a starý pílový kotúč (4) odoberte z vnútornej príruby.
- Prírubby pílového kotúča sa musia pred montážou nového pílového kotúča dôkladne vyčistiť.
- Pri vkladaní nového pílového kotúča (4) postupujte v obrátenom poradí a kotúč pevne dotiahnite.

- Pozor! Dbajte na smer otáčania, rezná šikmina zubov musí ukazovať v smere otáčania, t. j. smerom vpred (pozri šípku na ochrane pílového kotúča).
- Znovu namontujte a nastavte rozovierací klin (5), ako aj ochranu pílového kotúča (2) (pozri bod 6.5).
- Pred opätovným začatím práce s kotúčovou pílou sa musí skontrolovať funkčnosť ochranných zariadení.
- Varovanie! Po každej výmene pílového kotúča skontrolujte, či sa ochrana pílového kotúča (2) otvára a znovu zatvára podľa požiadaviek. Dodatočne skontrolujte, či sa pílový kotúč (4) pohybuje voľne v rámci ochrany pílového kotúča (2).
- Varovanie! Po každej výmene pílového kotúča skontrolujte, či sa pílový kotúč (4) vo zvislej polohe, ako aj naklonený na 45°, voľne pretáča v stolnej vložke (6).
- Varovanie! Opatrebovaná alebo poškodená stolná vložka (6) sa musí neodkladne vymeniť (pozri bod 6.4).
- Varovanie! Výmena a nastavenie pílového kotúča (4) sa musí vykonať podľa predpisov.

6.7 Uloženie voľných častí (obr. 15)

- Ak sa nepoužívajú, môžu sa paralelný doraz (7) a posuvný prípravok (3), ako aj obidva kľúče (38 + 39) upevniť podľa obrázka 15a.
- Priechy doraz (14) sa dá upevniť podľa obrázka 15b.

6.8 Pripojenie odsávania prachu (obr. 2, 26)

Jednou z možností na pripojenie odsávania prachu je pripojenie na odsávací adaptér na telese (16), ako aj na ochranu pílového kotúča (2).

6.8.1 Odsávanie s mokro-suchým vysávačom (obr. 2):

- Mokro-suchý vysávač nie je súčasťou dodávky, ale je dostupný ako príslušenstvo.
- Pripojte mokro-suchý vysávač na odsávací adaptér telesa (16).

6.8.2 Odsávanie s odsávacím zariadením a súpravou odsávacieho adaptéra (obr. 26):

- Súprava odsávacieho adaptéra s odsávacou hadicou (a) a medzikusom (b) ani odsávacie zariadenie nie sú súčasťou dodávky, ale sú dostupné ako príslušenstvo.
- Odskrutkujte skrutku krytky (36) na ochrane pílového kotúča (2) pomocou krížového skrutkovača.
- Zložte krytku (36) z ochrany pílového kotúča

- (2).
- Pripojte medzikus (b) na odsávací adaptér telesa (16).
- Spojte ochranu pílového kotúča (2) a medzikus (b) s odsávacou hadicou (a).
- Na medzikus (b) s priemerom 100 mm sa teraz dá pripojiť odsávacie zariadenie.

7. Obsluha

7.1. Vypínač zap/vyp (obr. 1,16/pol. 11)

- Vypínač zap/vyp je zakrytý krytkou. Ak chcete pílu zapnúť, musíte túto krytku odstrániť.
- Stlačením zeleného tlačidla „I“ sa môže píla zapnúť. Pred začatím pílenia je potrebné vyčakať, kým pílový kotúč nedosiahne maximálny počet otáčok.
- Aby sa píla znovu vypla, musí sa stlačiť červené tlačidlo „0“.

7.2. Hĺbka rezu (obr. 1, 16)

Otáčaním kľuky (10) sa môže pílový kotúč (4) nastaviť na požadovanú hĺbku rezu.

Proti smeru otáčania hodinových ručičiek:
menšia hĺbka rezu

V smere otáčania hodinových ručičiek:
väčšia hĺbka rezu

7.3 Paralelný doraz

Pri pozdĺžnom pílení kusov dreva sa musí používať paralelný doraz (7).

7.3.1 Výška dorazu (obr. 18, 19)

- Paralelný doraz (7), ktorý je súčasťou dodávky, sa musí používať na pozdĺžne rezanie tenkých materiálov spolu s dorazovou lištou (23) (obr. 19a).
- Aby bolo možné dorazovú lištu (23) upevniť na paralelný doraz (7), musia sa uvoľniť obidve ryhované skrutky (26). Nakoniec naved'te dorazovú lištu (23) s drážkou (27) na skrutky (18) zafixujte pomocou ryhovaných skrutiek (26).
- Na pozdĺžne rezanie hrubých kusov dreva sa používa paralelný doraz (7) bez dorazovej lišty (23) (obr. 19b). K tomu sa musia demontovať skrutky (18) a ryhované skrutky (26).
- Varovanie! Dorazová lišta (23) musí byť pri používaní vždy pevne priskrutkovaná na strane paralelného dorazu (7), ktorý smeruje k

pílovému kotúču.

7.3.2. Šírka rezu (obr. 17)

- Paralelný doraz (7) sa dá namontovať na obidve strany pílového stola (1).
- Paralelný doraz (7) sa musí vložiť do vodiacej lišty (28) pílového stola (1).
- Pomocou stupnice (22) na vodiacej lište (28) sa môže paralelný doraz (7) nastaviť na požadovaný rozmer.
- Stlačením excentrickej páky (12) sa dá paralelný doraz zaistiť do požadovanej polohy.

7.3.3. Nastavenie dorazovej dĺžky (obr. 17, 18)

- Aby sa zabránilo zablokovaniu rezaného materiálu v píle, je možné posúvať dorazovú lištu (23) v pozdĺžnom smere.
- Základné pravidlo: Zadný koniec dorazu naráža na pomyselnú priamku, ktorá sa začína približne v strede pílového kotúča a prebieha pod uhlom 45° smerom dozadu.
- Nastavenie požadovanej šírky rezu – uvoľnite ryhované skrutky (26) a posuňte dorazovú lištu (23) tak ďaleko dopredu, až sa dotkne pomyselnej 45° priamky.
- znovu dotiahnite ryhované skrutky (26).

Varovanie! Vzdialenosť medzi pílovým stolom (1) a spodnou stranou dorazovej lišty (23) nesmie byť príliš veľká, aby sa zabránilo zaseknutiu rezaného materiálu. Aby bolo možné túto vzdialenosť nastaviť, musíte najprv paralelný doraz (7) zafixovať pomocou excentrickej páky (12). Potom uvoľnite ryhované skrutky (26), dorazovú lištu (23) spustíte na pílový stôl (1) a ryhované skrutky (26) znovu zafixujete.

7.4 Priečny doraz (obr. 20)

Pri priečnom pílení kusov dreva sa musí používať paralelný doraz (14).

- Priečny doraz (14) nasuňte do drážky (21) pílového stola.
- Uvoľnite aretačnú skrutku (20).
- Otočte priečny doraz (24) tak, aby šípka ukazovala požadovanú veľkosť uhla.
- Znovu pevne dotiahnite aretačnú skrutku (20).
- Skontrolujte vzdialenosť medzi dorazovou lištou (24) a pílovým kotúčom (4).
- Varovanie! Dorazovú lištu (24) nevysúvajte príliš ďaleko smerom k pílovému kotúču. Odstup medzi dorazovou lištou (24) a pílovým kotúčom (4) by mal byť cca 2 cm.
- V prípade potreby uvoľnite obidve ryhované skrutky (43) a dorazovú lištu (24) nastavte.

- Znovu dotiahnite ryhované skrutky (43).

7.5 Nastavenie uhla pílového kotúča (obr. 16)

- Uvoľnite aretačnú rukoväť (9).
- Zmeňte nastavenie uhla pílového kotúča tak, že ručné koliesko (8) budete pritláčať k stroju a zároveň ho otáčať dovtedy, pokiaľ ukazovadlo (41) nebude zodpovedať požadovanej veľkosti uhla na stupnici (42).
- Potom aretačnú rukoväť (9) znovu zafixujte.
- V prípade potreby sa dá znovu nastaviť koncový doraz pre nastavenie uhla pílového kotúča pri 0° ako aj pri 45°. Vykonáva sa to nastavením obidvoch nastavovacích skrutiek (44) a (45).

7.6 Nastavenie rozšírenia stola (obr. 8)

- Rozšírenia stola na pílovom stole (1) vľavo (33) a vpravo (34) sa dajú posunúť smerom von.
- Vyťahovateľná šírka je obmedzená krížovými skrutkami (52) (pozri bod 4. Technické údaje).
- Pre zaistenie rozšírenia stola (33, 34) v určitej polohe sa tieto dajú zafixovať pomocou aretačných skrutiek (31).
- Ak sa paralelný doraz používa pri vysunutých rozšíreniach stola, musíte dbať na to, aby paralelný doraz (7) priliehal na vodiacu lištu (28) v celej svojej šírke upnutia.
- Nebezpečenstvo! Nedostatočne zafixovaný paralelný doraz (7) môže spôsobiť spätný úder.
- Varovanie! Keď sú rozšírenia stola vysunuté, musíte vždy zabezpečiť, aby obrobok bezpečne priliehal na pílový stôl a nemohol sa zaseknúť.
- Predĺženie stola (35) sa dá posunúť smerom dozadu a je ohraničené skrutkami (52) (pozri bod 4. Technické údaje).
- Pre zaistenie predĺženia stola (35) v určitej polohe sa toto dá zafixovať pomocou aretačných skrutiek (32).

8. Prevádzka

Výstraha!

- Po každom nastavení odporúčame skúšobný rez, aby sa tak skontrolovali práve nastavené miery.
- Po zapnutí kotúčovej píly je potrebné vyčekať, kým pílový kotúč nedosiahne maximálny počet otáčok, predtým než urobíte prvý rez.
- Pozor pri zahajovaní rezu!

- Prístroj používajte len so zapojeným odsávaním.
- Pravidelne kontrolujte a čistite odsávacie kanály.

8.1 Vykonávanie pozdĺžnych rezov (obr. 21)

Pri tomto reze sa rozreže obrobok v pozdĺžnom smere. Jedna hrana obrobku sa pritlačí oproti paralelnému dorazu (7), pričom plochá strana leží na pílovom stole (1). Ochrana pílového kotúča (2) musí byť vždy spustená na spracovávaný obrobok.

Pracovný postoj pri pozdĺžnom reze nesmie byť nikdy v jednej línii s priebehom rezu.

- Paralelný doraz (7) nastaviť podľa výšky obrobku a požadovanej šírky rezu. (pozri bod 7.3.)
- Zapnúť pílu.
- Ruky so zovretými prstami položiť naplocho na obrobok a pozdĺž paralelného dorazu (7) posunúť obrobok do pílového kotúča (4).
- Postranné vedenie s ľavou alebo pravou rukou (podľa pozície paralelného dorazu) len po prednú hranu ochranného krytu.
- Obrobok pri pílení vždy posunúť až na koniec rozovieracieho klinu (5).
- Rezný odpad ostane na pílovom stole (1) ležať, až kým sa pílový kotúč (4) znovu nenachádza v pokojovej polohe.
- Dlhé obrobky zabezpečiť proti preváženiu a spadnutiu na konci procesu pílenia! (napr. rolovací stojan na konci stola apod.)

8.1.1. Rezanie úzkych obrobkov (obr. 22)

Pozdĺžne rezy obrobkov so šírkou menšou ako 150 mm sa musia bezpodmienečne vykonávať pomocou posuvného prípravku (3). Posuvný prípravok je súčasťou objemu dodávky. Opotrebený resp. poškodený posuvný prípravok ihneď vymeniť.

8.1.2. Rezanie veľmi úzkych obrobkov (obr. 23)

- Pri pozdĺžnych rezoch veľmi úzkych obrobkov so šírkou 50 mm a menej sa musí bezpodmienečne používať posuvné porisko.
- Pritom sa musí uprednostňovať nižšia vodiaca plocha paralelného dorazu.
- Posuvné porisko nie je súčasťou objemu dodávky! (možné zakúpiť v špecializovaných predajniach). Opotrebované posuvné porisko včas vymeniť.

8.2 Vykonávanie šikmých rezov (obr. 24)

Šikmé rezy sa zásadne vykonávajú s použitím paralelného dorazu (7).

Ak pri šikmom rezaní nakláňate pílový kotúč (4) doľava, umiestnite paralelný doraz (7) na pravú stranu pílového kotúča (4). Ved'te obrobok medzi pílovým kotúčom (4) a paralelným dorazom (7).

- Nastaviť pílový kotúč (4) na požadovanú uhlovú hodnotu. (pozri bod 7.5.)
- Paralelný doraz (7) nastaviť podľa šírky a výšky obrobku (pozri bod 7.3.).
- Rez vykonať príslušne v závislosti od šírky obrobku (pozri body 8.1.1. a 8.1.2.).

8.3 Vykonávanie priečných rezov (obr. 25)

- Priečný doraz (14) nasunúť do jednej z drážok (21) pílového stola a nastaviť na požadovanú uhlovú mieru. (pozri bod 7.4.) Ak by sa mal pílový kotúč (4) dodatočne nastaviť na šikmo, potom sa musí použiť tá drážka (21), ktorá nedovolí, aby sa dostala Vaša ruka a priečný doraz do kontaktu s ochranou pílového kotúča.
- Obrobok pevne zatlačiť oproti priečnému dorazu (14).
- Zapnúť pílu.
- Priečný doraz (14) a obrobok posunúť smerom k pílovému kotúču, aby sa vykonal požadovaný rez.
- **Výstraha!**
Vždy držte pevne Vami vedený obrobok, nie voľný kus obrobku, ktorý bude odrezaný.
- Priečný doraz (14) posunúť vždy tak dopredu, až sa obrobok kompletne celý prereže.
- Pílu opäť vypnúť. Odpad po pílení odstrániť až vtedy, keď sa pílový kotúč úplne zastaví.

9. Výmena sieťového prípojného vedenia

Nebezpečenstvo!

V prípade poškodenia sieťového prípojného vedenia prístroja sa musí vedenie vymeniť výrobcom alebo jeho zákazníckym zastúpením alebo podobne kvalifikovanou osobou, aby sa zabránilo rizikám.

10. Čistenie, údržba a objednanie náhradných dielov

Nebezpečenstvo!

Pred všetkými údržbovými a čistiacimi prácami vytiahnite kábel zo siete.

10.1 Čistenie

- Udržujte ochranné zariadenia, vzduchové otvory a kryt motora vždy v čistom stave bez prachu a nečistôt. Utrite prístroj čistou utierkou alebo ho vyčistite vyfúkaním stlačeným vzduchom pri nastavení na nízky tlak.
- Odporúčame, aby ste prístroj čistili priamo po každom použití.
- Čistite prístroj pravidelne pomocou vlhkej utierky a malého množstva tekutého mydla. Nepoužívajte žiadne agresívne čistiace prostriedky ani riedidlá; tieto prostriedky by mohli napadnúť umelohmotné diely prístroja. Dbajte na to, aby sa do vnútra prístroja nedostala voda. Vniknutie vody do elektrického prístroja zvyšuje riziko úrazu elektrickým prúdom.

10.2 Uhlíkové kefky

Pri nadmernej tvorbe iskier nechajte uhlíkové kefky na prístroji skontrolovať odborným elektrikárom.

Nebezpečenstvo! Uhlíkové kefky smú byť vymieňané len odborným elektrikárom.

10.3 Údržba

Vo vnútri prístroja sa nenachádzajú žiadne ďalšie diely vyžadujúce údržbu.

10.4. Objednávanie náhradných dielov a príslušenstva:

Pri objednávaní náhradných dielov je potrebné uviesť nasledovné údaje:

- Typ prístroja
- Výrobné číslo prístroja
- Identifikačné číslo prístroja
- Číslo potrebného náhradného dielu

Aktuálne ceny a informácie nájdete na stránke www.Einhell-Service.com



Tip! Pre dobré výsledky práce odporúčame kvalitné príslušenstvo značky **kwb ! www.kwb.eu welcome@kwb.eu**

10.5 Transport

Transportujte stroj výlučne nadvihnutím za pílóv stôl. Nikdy nepoužívajte ochranné zariadenia ako ochrana pílóvého listu, dorazové lišty na manipuláciu alebo transport.

11. Likvidácia a recyklácia

Prístroj sa nachádza v obale za účelom zabránenia poškodeniu pri transporte. Tento obal je vyrobený zo suroviny a tým pádom je ho možné znovu použiť alebo sa môže dať do zberu na recykláciu surovín. Prístroj a jeho príslušenstvo sa skladajú z rôznych materiálov, ako sú napr. kovy a plasty. Poškodené prístroje nepatria do domového odpadu. Prístroj by sa mal odovzdať k odbornej likvidácii na príslušnom zbernom mieste. Pokiaľ Vám nie je známe takéto zberné miesto, informujte sa prosím na miestnej samospráve.

12. Skladovanie

Skladujte prístroj a jeho príslušenstvo na tmavom, suchom a nezamrzajúcom mieste mimo dosahu detí. Optimálna teplota pre skladovanie je medzi 5 až 30 °C. Skladujte tento elektrický prístroj v originálnom balení.



Len pre krajiny EÚ

Neodstraňujte elektrické prístroje ako domový odpad!

Podľa Európskej smernice 2012/19/ES o odpade z elektrických a elektronických zariadení (OEEZ) a v súlade s národnými právnymi predpismi sa musia použité elektronické prístroje odovzdať do triedeného zberu a musí sa zabezpečiť ich špecifické spracovanie v súlade s ochranou životného prostredia (recyklácia).

Recyklačná alternatíva k výzve na spätné zaslanie výrobku:

Majiteľ elektrického prístroja je alternatívne namiesto spätnej zásielky povinný spolupracovať pri riadnej recyklácii prístroja v prípade vzdania sa

jeho vlastníctva. Starý prístroj môže byť za týmto účelom taktiež prenechaný zbernému miestu, ktoré vykoná odstránenie v zmysle národného zákona o recyklácii a odpadovom hospodárstve. Netýka sa to dielov príslušenstva, priložených k starým prístrojom a pomocných prostriedkov bez elektronických komponentov.

Veďte na vedomie, že pri likvidácii je potrebné odobrať akumulátory a osvetľovacie prostriedky (napr. žiarovka) z náradia.

Dodatočná tlač alebo iné reprodukovanie dokumentácie a sprievodných dokladov výrobkov, taktiež ich častí, je prípustná len s výslovným súhlasom spoločnosti Einhell Germany AG.

Technické zmeny vyhradené

Servisné informácie

Vo všetkých krajinách uvedených na záručnom liste máme kompetentných servisných partnerov, ktorých kontakty je možné prevziať zo záručného listu. Sú Vám k dispozícii pre akékoľvek servisné požiadavky ako opravy, objednávanie náhradných a opotrebovaných dielov alebo nákup spotrebných materiálov.

Je potrebné dbať na to, že v prípade tohto výrobku podliehajú nasledujúce diely bežnému pracovnému alebo prirodzenému opotrebeniu, resp. sú nasledujúce diely považované za spotrebný materiál.

Kategória	Príklad
Diely podliehajúce opotrebeniu*	Klinový remeň, uhlíkové kefy, stolná vložka, posuvný prípravok
Spotrebný materiál / spotrebné diely*	Pílavy kotúč
Chýbajúce diely	

* nie je bezpodmienečne obsiahnuté v objeme dodávky!

V prípade nedostatkov alebo chýb Vás prosíme, aby ste príslušnú chybu nahlásili na adrese www.Einhell-Service.com. Prosím, dbajte na presný popis chyby a odpovedzte pritom v každom prípade na nasledujúce otázky:

- Fungoval prístroj predtým alebo bol od začiatku chybný?
- Všimli ste si niečo pred vyskytnutím poruchy (symptóm pred poruchou)?
- Aké chybné funkcie podľa Vás prístroj vykazuje (hlavný symptóm)?
Popíšte túto chybnú funkciu.

Záručný list

Vážená zákazníčka, vážený zákazník,
naše výrobky podliehajú prísnej kontrole kvality. V prípade, že nebude prístroj napriek tomu bezchybne fungovať, je nám to veľmi ľúto a prosíme Vás, aby ste sa obrátili na našu servisnú službu na adrese uvedenej na tomto záručnom liste. Radi Vám budeme k dispozícii taktiež telefonicky na uvedenom servisnom telefónnom čísle. Pre uplatnenie nárokov na záručné plnenie platia nasledujúce podmienky:

1. Tieto záručné podmienky sa týkajú výlučne štandardných spotrebiteľov, t.j. takých osôb, ktoré tento výrobok nechcú používať na účely v rámci svojich remeselníckych činností ani na iné samostatne zárobkové činnosti. Tieto záručné podmienky upravujú dodatočné záručné plnenia, ktoré nižšie uvedený výrobca poskytuje kupujúcim svojich nových prístrojov dodatočne k zákonnej záruke. Vaše zákonné nároky na záruku nie sú touto zárukou dotknuté. Naše záručné plnenie je pre Vás zadarmo.
2. Záruka sa vzťahuje len na chyby nového prístroja zakúpeného v Európskej únii od nižšie uvedeného výrobcu, ktoré sú spôsobené chybou materiálu alebo spracovania a je obmedzená na opravu takýchto chýb alebo výmenu prístroja podľa nášho výberu. Upozorňujeme, že naše spotrebiče nie sú určené na obchodné, remeselné alebo profesionálne použitie. Záruka sa preto neposkytuje, ak sa spotrebič počas záručnej doby používal v obchodných, remeselných alebo priemyselných podnikoch alebo ak bol vystavený namáhaniu rovnocennému s takýmto použitím. Na položky pod značkou „Professional“ sa nevzťahuje výnimka pre obchodné, remeselné alebo profesionálne použitie.
3. Z našej záruky sú vylúčené:
 - Škody na prístroji, ktoré boli spôsobené nedodržaním montážneho návodu alebo na základe neodpornej inštalácie, nedodržaním návodu na použitie (ako napr. pripojením na nesprávne sieťové napätie alebo druh prúdu) alebo nedodržaním pokynov pre údržbu a bezpečnostných pokynov alebo vystavením prístroja abnormálnym poveternostným podmienkam alebo nedostatočnou starostlivosťou a údržbou.
 - Škody na prístroji, ktoré boli spôsobené zneužívaním alebo nesprávnym používaním (ako napr. preťaženie prístroja alebo použitie neprípustných pracovných nástrojov alebo príslušenstva), vniknutím cudzích telies do prístroja (ako napr. piesok, kamene alebo prach, prepravné poškodenia), použitím násillia alebo cudzieho pôsobenia (napr. škody spôsobené pádom).
 - Škody na prístroji alebo na častiach prístroja, ktoré zodpovedajú príslušnému pracovnému, bežnému alebo inému prirodzenému opotrebeniu.
4. Doba záruky je 24 mesiacov a začína plynúť od dátumu zakúpenia prístroja. Nároky na záruku sa musia uplatniť pred koncom uplynutia záručnej doby do dvoch týždňov od zistenia nedostatku. Uplatnenie nárokov na záruku po uplynutí záručnej doby je vylúčené. Oprava alebo výmena prístroja nevedie k predĺženiu záručnej doby ani nedochádza na základe tohto plnenia ku vzniku novej záručnej doby pre prístroj ani pre akékoľvek inštalované náhradné diely. To platí taktiež pri použití miestneho servisu.
5. Pre uplatnenie Vášho nároku, prosím nahláste defektný prístroj na adrese: www.Einhell-Service.com. Prosíme, aby ste mali k dispozícii účtenku alebo iné doklady o zakúpení nového prístroja. Prístroje, ktoré budú zaslané bez príslušných dokladov alebo bez typového štítku, budú vylúčené zo záručného plnenia kvôli nedostatočnej možnosti identifikácie. Ak spadá defekt prístroja pod naše záručné plnenie, dostanete obratom naspäť opravený alebo nový prístroj.

Samozrejme Vám radi opravíme nedostatky na prístroji na Vaše náklady, ak tieto nedostatky nespádajú alebo už nespádajú do rozsahu záruky. Prosím, pošlite nám v takom prípade prístroj na našu servisnú adresu. Ohľadne opotrebovaných, spotrebných a chýbajúcich dielov poukazujeme na obmedzenia tejto záruky podľa servisných informácií uvedených v tomto návode na obsluhu.

Ak ste spotrebič preniesli do inej krajiny Európskej únie, ako je krajina, v ktorej ste spotrebič zakúpili, záručný servis vám poskytneme prostredníctvom tamojšieho servisného partnera. Na zásielky mimo Európskej únie sa nevzťahuje žiadna záruka.

Garantom je: Einhell Germany AG, Wiesenweg, 94405 Landau/Isar (Nemecko).
Službu poskytuje: Einhell Service, Eschenstraße 6, 94405 Landau / Isar (Nemecko)



Gevaar! - Handleiding lezen om het letselrisico te verminderen



Voorzichtig! Draag een gehoorbeschermer. Lawaai kan aanleiding geven tot gehoorverlies.



Voorzichtig! Draag een stofmasker. Bij het bewerken van hout en andere materialen kan stof ontstaan dat schadelijk is voor de gezondheid. Asbesthoudend materiaal mag niet worden bewerkt!



Voorzichtig! Draag een veiligheidsbril. Vonken die tijdens het werk ontstaan of splinters, spanen en stof die uit het toestel ontsnappen kunnen leiden tot zichtverlies.



Voorzichtig! Lichamelijk gevaar! Niet in het draaiende zaagblad grijpen.

Gevaar!

Bij het gebruik van toestellen dienen enkele veiligheidsmaatregelen te worden nageleefd om lichamelijk gevaar en schade te voorkomen. Lees daarom deze handleiding / veiligheidsinstructies zorgvuldig door. Bewaar deze goed zodat u de informatie op elk moment kunt terugvinden. Mocht u dit toestel aan andere personen doorgeven, gelieve dan deze handleiding / veiligheidsinstructies mee te geven. Wij zijn niet aansprakelijk voor ongevallen of schade die te wijten zijn aan niet-naleving van deze handleiding en van de veiligheidsinstructies.

1. Veiligheidsaanwijzingen

De overeenkomstige veiligheidsinstructies vindt u in de bijgaande brochure.

Waarschuwing!

Lees alle veiligheidsinstructies, aanwijzingen, plaatjes en technische gegevens, waarvan dit elektrisch gereedschap is voorzien.

Nalatigheden bij de inachtneming van de volgende instructies kunnen een elektrische schok, brand en/of ernstige verwondingen veroorzaken.

Bewaar alle veiligheidsinstructies en aanwijzingen voor de toekomst.

2. Beschrijving van het gereedschap en leveringsomvang**2.1 Beschrijving van het gereedschap (afb. 1-26)**

1. Zaagtafel
2. Zaagbladbescherming
3. Schuifstok
4. Zaagblad
5. Spouwmes
6. Tafelinzetstuk
7. Parallele aanslag
8. Handwiel
9. Vastzetgreep voor hoek van het zaagblad
10. Kruk
11. Aan/Uit-schakelaar
12. Excenterhendel
13. Rubber voet
14. Dwarsaanslag
15. Schroef voor zaagblad
16. Afzuigadapter aan het huis
17. Schroef met verzonken kop
18. Schroef voor parallelle aanslag
19. Bevestigingsschroef voor spouwmes

20. Vastzetschroef dwarsaanslag
21. Groef in de zaagtafel
22. Schaal (snijbreedte)
23. Aanslagrail voor parallelle aanslag
24. Aanslagrail voor dwarsaanslag
25. As
26. Kartelschroef parallelle aanslag
27. Groef in aanslagrail
28. Geleiderail
29. Standbeen
30. Dwarsstuk
31. Vastzetschroef voor tafelverbreeding
32. Vastzetschroef voor tafelverlenging
33. Tafelverbreeding links
34. Tafelverbreeding rechts
35. Tafelverlenging
36. Kap aan de zaagbladbescherming
37. Extra standbeen
38. Sleutel SW 10/13 mm
39. Sleutel SW 10 mm
40. Bevestigingsplaat
41. Wijzer (hoekmaat)
42. Schaal (hoekmaat)
43. Kartelschroef dwarsaanslag
44. Afstelschroef 0°
45. Afstelschroef 45°
46. Zeskantschroef M6x16
47. Onderlegplaatje groot
48. Slotschroef
49. Onderlegplaatje klein
50. Veerring
51. Moer
52. Kruiskopschroef
53. Schroef voor handwiel/kruk
54. Balk voor ondersteel
55. Zeskantschroef M6x45
56. Zeskantschroef M6x12
57. Zelfborgende moer

2.2 Leveringsomvang

Gelieve de volledigheid van het artikel te controleren aan de hand van de beschreven omvang van de levering. Indien er onderdelen ontbreken, gelieve u dan binnen 5 werkdagen na aankoop van het artikel te wenden tot ons servicecenter of tot het verkooppunt waar u het apparaat heeft gekocht, en leg een geldig bewijs van aankoop voor. Gelieve daarvoor de garantietabel in de service-informatie aan het einde van de handleiding in acht te nemen.

- Open de verpakking en neem het toestel voorzichtig uit de verpakking.
- Verwijder het verpakkingsmateriaal alsmede verpakkings-/transportbeveiligingen (indien aanwezig).

- Controleer of de leveringsomvang compleet is.
- Controleer het toestel en de accessoires op transportschade.
- Bewaar de verpakking indien mogelijk tot het verloop van de garantieperiode.

Gevaar!

Het toestel en het verpakkingsmateriaal zijn geen speelgoed voor kinderen! Kinderen mogen niet met plastic zakken, folies en kleine stukken spelen! Er bestaat inslik- en verstikkingsgevaar!

- Zaagbladbescherming / Spouwmes
- Schuifstok
- Parallele aanslag
- Handwiel
- Kruk
- Rubber voet (4x)
- Dwarsaanslag
- Schroef voor parallelle aanslag (2x)
- Aanslagrail voor parallelle aanslag
- Kartelschroef (2x)
- Standbeen (4x)
- Dwarsbalk (4x)
- Vastzetschroef voor tafverbreiding (4x)
- Vastzetschroef voor tafverlenging (2x)
- Tafverbreiding links
- Tafverbreiding rechts
- Tafverlenging
- Extra standbeen (2x)
- Sleutel SW 10/13 mm
- Sleutel SW 10 mm
- Zeskantschroef M6x16 (8x)
- Onderlegplaatje groot (12x)
- Slotschroef (16x)
- Onderlegplaatje klein (20x)
- Veerring (16x)
- Moer (20x)
- Kruiskopschroef (6x)
- Balk voor onderstel (2x)
- Zeskantschroef M6x45 (4x)
- Zeskantschroef M6x12 (5x)
- Zelfborgende moer
- Originele handleiding
- Veiligheidsinstructies

3. Reglementair gebruik

De tafelcirkelzaag dient om alle soorten hout in de lengte en breedte (enkel met dwarsaanslag) overeenkomstig de grootte van de machine te

snijden. Rond hout van welke soort dan ook mag niet worden gesneden.

De machine mag slechts voor werkzaamheden worden gebruikt waarvoor ze bedoeld is. Elk ander verder gaand gebruik is niet reglementair. Voor daaruit voortvloeiende schade of verwondingen van welke aard dan ook is de gebruiker/bediener, niet de fabrikant, aansprakelijk.

Wij wijzen erop dat onze gereedschappen overeenkomstig hun bestemming niet geconstrueerd zijn voor commercieel, ambachtelijk of industrieel gebruik. Wij geven geen garantie indien het gereedschap in ambachtelijke of industriële bedrijven alsmede bij gelijk te stellen activiteiten wordt gebruikt.

Alleen de voor de machine gepaste zaagbladen (HM of CV zaagbladen) mogen worden gebruikt. Het gebruik van HSS zaagbladen en doorslijpschijven van welke soort dan ook is verboden.

Het naleven van de veiligheidsvoorschriften alsook van de montage- en bedrijfsvoorschriften van deze gebruiksaanwijzing hoort eveneens tot het doelmatig gebruik.

Personen, die de machine bedienen en onderhouden, moeten met haar vertrouwd en op de hoogte zijn van mogelijke gevaren. Bovendien moeten de geldende voorschriften ter voorkoming van ongevallen strikt worden opgevolgd. Andere algemene regels qua arbeidsgeneeskunde en veiligheid dienen in acht te worden genomen. Veranderingen aan de machine sluiten een aansprakelijkheid van de fabrikant en daaruit voortvloeiende schade helemaal uit. Ondanks een doelmatig gebruik kunnen bepaalde resterende risicofactoren niet volledig uit de weg worden geruimd.

Ten gevolge van de constructie en opbouw van de machine kunnen zich de volgende punten voordoen:

- Raken van het zaagblad in het niet afgedekte zaaggebied.
- Grijpen in het draaiend zaagblad (snijwonden).
- Terugstoot van werkstukken en werkstukdelen.
- Zaagbladbreuken.
- Wegslingeren van beschadigde hardmetaaldelen van het zaagblad.
- Gehoorschade bij niet-gebruik van de nodige gehoorbeschermer.
- Bij gebruik in gesloten vertrekken vrijkomen van houtstof die schadelijk is voor de gezondheid.

4. Technische gegevens

Wisselstroommotor	220-240V ~ 50Hz
Vermogen P	S1 1800 W · S6 25% 2200 watt
Nullasttoerental n_0	4250 min ⁻¹
Hardmetalen zaagblad	Ø 254 x Ø 30 x 2,4 mm
Aantal tanden.....	48
Tafelafmeting	580 x 555 mm
Tafelverbreding Li/Re	580 x 150 mm
Tafelverlenging breedte	555 mm
Draagvlak max.	830 x 1055 mm
Snijhoogte max.	80 mm / 90°
.....	55 mm / 45°
Hoogteverstelling	traploos 0 - 80 mm
Zaagblad zwenkbaar	traploos 0° - 45°
Dwarsaanslag hoek	traploos -45° - + 45°
Afzuigaansluiting	Ø 36 mm
Gewicht	ca. 26,5 kg
Beschermklasse:	II/□
Dikte van de spleetbout:	2,0 mm

Bedrijfsmodus S6 25%: ononderbroken bedrijf met intermitterende belasting (cyclusduur 10 min.). Om te voorkomen dat de motor ontoelaatbaar warm wordt mag de motor 25% van de cyclusduur met het opgegeven nominale vermogen draaien en moet daarna 75% van de cyclusduur zonder belasting verder draaien.

Gevaar!

Geluid

De geluidswaarden zijn vastgesteld overeenkomstig EN 62841.

Bedrijf

Geluidsdrukniveau L_{pA}	93,2 dB (A)
Onzekerheid K_{pA}	3 dB (A)
Geluidsvermogen L_{WA}	106,2 dB (A)
Onzekerheid K_{WA}	3 dB (A)

Draag een gehoorbescherming.

Lawaai kan gehoorverlies tot gevolg hebben.

De vermelde geluidsemissiewaarden zijn gemeten volgens een genormaliseerde testprocedure en kunnen worden gebruikt om elektrische gereedschappen onderling te vergelijken.

De vermelde geluidsemissiewaarden kunnen ook worden gebruikt voor een voorlopige inschatting van de belasting.

Waarschuwing!

De geluidsemissies kunnen tijdens de daadwerkelijke inzet van het elektrisch gereedschap afwijken van de vermelde waarden, afhankelijk van de manier waarop het wordt gebruikt, en met name van wat voor soort werkstuk wordt bewerkt.

Beperk de geluidsoontwikkeling en vibratie tot een minimum!

- Gebruik enkel intacte toestellen.
- Onderhoud en reinig het toestel regelmatig.
- Pas uw manier van werken aan het toestel aan.
- Overbelast het toestel niet.
- Laat het toestel indien nodig nazien.
- Schakel het toestel uit als het niet wordt gebruikt.

Beperk de werktijd!

Daarbij moet rekening worden gehouden met alle aandelen van de bedrijfscyclus (bijvoorbeeld tijden waarin het elektrisch gereedschap is uitgeschakeld, en zulke, waarin het weliswaar is ingeschakeld maar loopt zonder belasting).

Voorzichtig!

Restrisico's

Er blijven altijd restrisico's over ook al wordt dit elektrisch gereedschap naar behoren bediend. Volgende gevaren kunnen zich voordoen in verband met de bouwwijze en uitvoering van dit elektrisch gereedschap:

1. Longletsels indien geen gepaste stofmasker wordt gedragen.
2. Gehoorschade indien geen gepaste gehoorbeschermer wordt gedragen.

5. Vóór inbedrijfstelling

Controleer of de gegevens vermeld op het kenplaatje overeenkomen met de gegevens van het stroomnet alvorens het gereedschap aan te sluiten.

Waarschuwing!

Verwijder altijd de netstekker uit het stopcontact voordat u het gereedschap anders afstelt.

- Tafelcirkelzaag uitpakken en controleren op eventueel voorhanden zijnde transportschade
- De machine moet worden opgesteld zodat ze veilig staat, d.w.z. ze moet op een werkbank of een vast onderstel worden vastgeschroefd.

- Vóór inbedrijfstelling moeten alle afdekkingen en veiligheidsinrichtingen naar behoren zijn gemonteerd.
- Het zaagblad moet vrij kunnen draaien.
- Bij reeds bewerkt hout op vreemde voorwerpen letten zoals b.v. nagels of schroeven etc.
- Voordat u de aan-/uitschakelaar indrukt dient u zich ervan te vergewissen dat het zaagblad correct is gemonteerd en bewegelijke onderdelen gemakkelijk bewegen.

6. Montage

Gevaar! Vóór alle onderhouds-, ombouw- en montagewerkzaamheden aan de cirkelzaag moet de netstekker worden uitgetrokken.

6.1 Montage van het onderstel (afb. 3-4)

Gevaar! Houd rekening met het machinegewicht en haal er indien noodzakelijk een andere persoon bij om te helpen.

- Draai de tafelickeelzaag om en leg de zaag op de grond of op een ander werkvlak. Aanwijzing! Leg tussen tafelloppervlak en ondergrond een geschikte onderlaag (bijv. verpakkingsmateriaal), opdat het tafelloppervlak niet wordt beschadigd.
- Aanwijzing! Bevestig eerst alle schroefverbindingen van het onderstel losjes aan de machine. Pas wanneer u de tafelickeelzaag weer in werkpositie brengt, alle schroefverbindingen vastdraaien. Zo zorgt u ervoor dat het onderstel vlak is uitgericht met de ondergrond.
- Gebruik de zeskantschroeven (55) en onderlegplaatjes (47) om de balken (54) losjes vast te schroeven aan het onderstel. Om de verbinding van de balken te versterken monteert u de zeskantschroef (56) en de zelfborgende moer (57) in het midden van de beide balken (54).
- De vier standbenen (29) met de zeskantschroeven (46) en de onderlegplaatjes (47) losjes vastschroeven aan de zaag.
- Nu de dwarsbalken (30) door middel van slotschroef (48), onderlegplaatje (49), veerring (50) en moeren (51) losjes vastschroeven aan de standbenen.
- Steek de rubber voeten (13) op de standbenen (29).

6.2 Montage tafelerbreiding (afb. 5, 6)

- Steek de tafelerbreidingen (33, 34) in de openingen links en rechts aan de zaagtafel (1).
- Steek de tafelerlenging (35) in de openingen aan de achterkant van de zaagtafel (1).
- Borg vervolgens de tafelerbreidingen (33, 34) en de tafelerlenging (35) met telkens twee kruiskopschroeven (52) tegen volledig eruit trekken zoals getoond in afbeelding 5 en 6.
- Monteer telkens 2 vastzetschroeven (31) links en rechts aan de zaagtafel (1) om de tafelerbreidingen (33, 34) in een bepaalde positie te kunnen vastzetten.
- Monteer de beide vastzetschroeven (32) aan de achterkant van de zaagtafel (1) om de tafelerlenging (35) te kunnen vastzetten.
- Opgelet! Kruiskopschroevendraaier niet meegeleverd.

6.3 Tafelickeelzaag opstellen (2, 7-9)

- Draai de machine zo, dat hij op de standbenen staat.
- De tafelickeelzaag moet op een vlakke ondergrond worden geplaatst.
- Draai vervolgens alle losse schroefverbindingen vast. Gebruik daarvoor de beide sleutels (38) en (39).
- Schroef de extra standbenen (37) zo aan de achterste standbenen (29), dat ze naar de achterkant van de machine wijzen. Ter bevestiging gebruikt u de schroeven (56), de onderlegplaatjes (49) en de moeren (51).
- Waarschuwing! De extra standbenen (37) niet te ver verwijderd van de ondergrond aanbrengen. Deze dienen als kantelbeveiliging.
- Demonteer de schroef (53) op de as (25).
- Schuif het handwiel (8) en daarna de kruk (10) op de as (25) zoals getoond in afbeelding 9.
- Aanwijzing! De as (25) en de kruk (10) grijpen vormgesloten in elkaar, d.w.z. het platte vlak op de as (25) en het platte vlak in de naaf van de kruk (10) moeten over elkaar liggen, opdat de kruk (10) erop kan worden geschoven.
- Handwiel (8) en kruk (10) fixeren met de schroef (53).

6.4 Tafelinzetstuk vervangen (afb. 12)

- Bij slijtage of beschadiging moet het tafelinzetstuk worden vervangen. Anders bestaat verhoogd verwondingsgevaar.
- De schroeven met verzonken kop (17) verwijderen.

- Het versleten tafelinzetstuk (6) door middel van de opening aan de achterkant voorbij het spouwmes (5) en aan het zaagblad (4) eraf trekken.
- De montage van het nieuwe tafelinzetstuk gebeurt in omgekeerde volgorde.

6.5 Spouwmes samen met zaagbladbescherming monteren / demonteren (afb. 10 - 13)

- Het tafelinzetstuk (6) eraf nemen door de schroeven met verzonken kop (17) los te draaien (zie 6.4).
- Zaagblad (4) met de kruk (10) instellen op maximale snijdiepte.
- De bevestigingsschroef (19) zo ver losdraaien, tot de spleet tussen bevestigingsplaat (40) en het tegenover gelegen draagvlak ca. 5 mm bedraagt. Voorzichtig! Bevestigingsplaat (40) niet volledig losmaken.
- Het spouwmes (5) samen met de zaagbladbescherming (2) in de spleet leiden, helemaal naar beneden schuiven en daarna met de bevestigingsschroef (19) fixeren. Let erop dat het spouwmes recht en niet wankelend is gemonteerd.
- Het spouwmes (5) moet zich centrisc op een ingebeelde verlengde lijn achter het zaagblad (4) bevinden, zodat snijmateriaal niet vastgeklemd kan raken.
- De afstand tussen zaagblad (4) en spouwmes (5) moet 3 tot 8 mm bedragen (afb. 13)
- Tafelinzetstuk (6) door middel van de opening aan de achterkant over het zaagblad (4) en het spouwmes (5) schuiven en in de zaagtafel (1) zetten.
- Tafelinzetstuk fixeren (6) met schroeven met verzonken kop (17).
- De demontage gebeurt in omgekeerde volgorde.

6.6 Montage/Wissel van het zaagblad (afb. 14)

- Vóór vervanging van het zaagblad: netstekker uittrekken!
- Draag bij de vervanging van het zaagblad handschoenen om verwondingen te vermijden!
- Zaagblad (4) met de kruk (10) instellen op maximale snijdiepte.
- Het tafelinzetstuk (6) verwijderen door de schroef met verzonken kop (17) los te draaien (zie 6.4).
- Spouwmes (5) samen met zaagbladbescherming (2) demonteren (zie 6.5).
- Schroef (15) losdraaien door een sleutel (38)

aan te zetten aan de schroef (15) en met nog een sleutel (39) aan de motoras, om tegen te houden.

- Voorzichtig! Schroef (15) draaien in rotatie-richting van het zaagblad.
- Buitenste flens en oud zaagblad (4) van de binnenste flens af nemen.
- Zaagbladflenzen vóór de montage van het nieuwe zaagblad zorgvuldig reinigen.
- Het nieuwe zaagblad (4) in omgekeerde volgorde weer monteren en vastdraaien.
- Opgelet! Draairichting in acht nemen, de snij-schuimte van de tanden moet in draairichting, d.w.z. naar voor wijzen (zie pijl op de zaagbladbescherming).
- Spouwmes (5) en zaagbladbescherming (2) weer monteren en instellen (zie 6.5)
- Voordat u weer werkt met de zaag, moet de goede werking van de bescherminrichtingen worden gecontroleerd.
- Waarschuwing! Na elke wissel van het zaagblad controleren of de zaagbladbescherming (2) zoals voorgeschreven opent en weer sluit. Eveneens controleren of het zaagblad (4) vrij loopt in de zaagbladbescherming (2).
- Waarschuwing! Na elke vervanging controleren of het zaagblad (4) in verticale stand en op 45° gekanteld vrij loopt in het tafelinzetstuk (6).
- Waarschuwing! Een versleten of beschadigd tafelinzetstuk (6) moet onmiddellijk worden vervangen (zie 6.4).
- Waarschuwing! Het vervangen en uitrichten van het zaagblad (4) moet zoals voorgeschreven worden uitgevoerd.

6.7 Opbergplaats voor losse delen (afb. 15)

- Wanneer deze niet worden gebruikt, dan kunnen de parallelle aanslag (7), schuifstok (3) en de beide sleutels (38, 39) zoals getoond in afbeelding 15a worden bevestigd.
- De dwarsaanslag (14) kan zoals getoond in afbeelding 15b worden bevestigd.

6.8 Aansluiting voor stofafzuiging (afb. 2, 26)

Een aansluitmogelijkheid voor de stofafzuiging is voorzien aan de afzuigadapter aan het huis (16) en aan de zaagbladbescherming (2).

6.8.1 Afzuiging met nat-/droogzuiger (afb. 2):

- Nat-/droogzuiger niet meegeleverd, verkrijgbaar als toebehoren.
- Sluit de nat-/droogzuiger aan aan de afzuigadapter van het huis (16).

6.8.2 Afzuiging met afzuiginstallatie en afzuigadapterset (afb. 26):

- Afzuigadapterset met afzuigslang (a) en tussenstuk (b) en afzuiginstallatie niet meegeleverd, verkrijgbaar als toebehoren.
- Open de schroef op de kap (36) aan de zaagbladbescherming (2) met een kruiskopschroevendraaier.
- Neem de kap (36) van de zaagbladbescherming (2) af.
- Sluit het tussenstuk (b) aan aan de afzuigadapter van het huis (16).
- Verbind de zaagbladbescherming (2) en het tussenstuk (b) met de afzuigslang (a).
- Aan de diameter 100mm van het tussenstuk (b) kan maar één afzuiginstallatie worden aangesloten.

7. Bediening

7.1. Aan/Uit-schakelaar (afb. 1, 16, pos. 11)

- De Aan/Uit-schakelaar is verstopt door een aanvullende kap. Deze moet worden geopend om de zaag in te schakelen.
- De zaag kan worden aangezet door de groene toets 'I' in te drukken. Wacht met het zaagen, tot het zaagblad zijn maximale toerental heeft bereikt.
- Om de zaag weer uit te schakelen moet de rode toets '0' worden ingedrukt.

7.2. Snijdiepte (afb 1, 16)

Door de kruk (10) te draaien kan het zaagblad (4) worden ingesteld op de gewenste snijdiepte.

Tegen de klok in:

kleinere snijdiepte

Met de klok mee:

grotere snijdiepte

7.3 Parallele aanslag

Voor het langssnijden van stukken hout moet de parallelle aanslag (7) worden gebruikt.

7.3.1 Aanslaghoogte (afb. 18, 19)

- De meegeleverde parallelle aanslag (7) moet voor het langssnijden van dunne materialen met de aanslagrail (23) worden gebruikt (afb. 19a).
- Om de aanslagrail (23) te bevestigen aan de parallelle aanslag (7) moeten de beide kartelschroeven (26) worden losgedraaid. Vervol-

gens de aanslagrail (23) met de groef (27) op de schroeven (18) steken en fixeren met de kartelschroeven (26).

- Voor het langssnijden van dikkere stukken hout wordt de parallelle aanslag (7) gebruikt zonder de aanslagrail (23) (afb. 19b). Daarvoor moeten eveneens de schroeven (18) en de kartelschroeven (26) worden gedemonteerd.
- **Waarschuwing!** De aanslagrail (23) moet bij inzet altijd aan die kant van de parallelle aanslag (7) worden vastgeschroefd, die naar het zaagblad wijst.

7.3.2. Snijbreedte (afb. 17)

- De parallelle aanslag (7) kan aan beide kanten van de zaagtafel (1) worden gemonteerd.
- De parallelle aanslag (7) moet in de geleiderail (28) van de zaagtafel (1) worden gezet.
- Door middel van de schaal (22) op de geleiderail (28) kan de parallelle aanslag (7) op de gewenste maat worden ingesteld.
- Door indrukken van de excenterhendel (12) kan de parallelle aanslag in de gewenste positie worden vastgeklemd.

7.3.3. Aanslaglengte instellen (afb. 17, 18)

- Om te voorkomen dat het te snijden materiaal vastgeklemd raakt, kan de aanslagrail (23) in lengterichting worden verschoven.
- Vuistregel: het achterste uiteinde van de aanslag stuit op een ingebeelde lijn, die ongeveer bij het midden van het zaagblad begint en onder 45° naar achter verloopt.
- Benodigde snijbreedte instellen
 - Kartelschroeven (26) losdraaien en aanslagrail (23) zo ver naar voor schuiven, tot de ingebeelde 45° lijn wordt geraakt.
 - Kartelschroeven (26) weer aandraaien.

Waarschuwing! De afstand tussen zaagtafel (1) en onderkant van de aanslagrail (23) mag niet te groot zijn, opdat kan worden verhinderd dat het te snijden materiaal vastgeklemd raakt. Om de afstand in te stellen moet eerst de parallelle aanslag (7) worden gefixeerd met de excenterhendel (12). Daarna de kartelschroeven (26) losdraaien, de aanslagrail (23) neerlaten op de zaagtafel (1) en de kartelschroeven (26) weer fixeren.

7.4 Dwarsaanslag (afb. 20)

Voor het dwarsnijden van stukken hout moet de dwarsaanslag (14) worden gebruikt.

- Dwarsaanslag (14) in de groef (21) van de zaagtafel schuiven.
- Vastzetschroef (20) losdraaien.
- Aanslagrail (24) draaien, tot de pijl naar de gewenste hoekmaat wijst.
- Vastzetschroef (20) opnieuw aandraaien.
- Controleer de afstand tussen aanslagrail (24) en zaagblad (4).
- Waarschuwing! Aanslagrail (24) niet te ver naar het zaagblad toe schuiven. De afstand tussen aanslagrail (24) en zaagblad (4) moet ca. 2 cm bedragen.
- Indien noodzakelijk de beide kartelschroeven (43) losdraaien en de aanslagrail (24) instellen.
- Kartelschroeven (43) weer aandraaien.

7.5 Hoekinstelling zaagblad (afb. 16)

- Maak de vastzetgreep (9) los.
- Verstel de hoek van het zaagblad door het handwiel (8) naar de machine toe te drukken en gelijktijdig te draaien, tot de wijzer (41) overeenstemt met de gewenste hoekmaat op de schaal (42).
- Vastzetgreep (9) weer fixeren.
- Indien nodig kan de eindaanslag voor de hoekinstelling van het zaagblad bij 0° en bij 45° worden bijgesteld. Dit gebeurt door de beide afstelschroeven (44) en (45) in te stellen.

7.6 Tafelverbreedingen instellen (afb. 8)

- De tafelverbreedingen links (33) en rechts (34) aan de zaagtafel (1) kunnen naar buiten toe worden verschoven.
- De uittrekbare breedte wordt begrensd door de kruiskopschroeven (52) (zie 4. Technische gegevens).
- Om de tafelverbreedingen (33, 34) vast te zetten op een bepaalde positie kunnen deze met de vastzetschroeven (31) worden gefixeerd.
- Als de parallelle aanslag wordt gebruikt bij uitgeschoven tafelverbreedingen, dan moet men ervoor zorgen dat de parallelle aanslag (7) met de hele klembreedte op de geleiderail (28) rust.
- Gevaar! Een onvoldoende gefixeerde parallelle aanslag (7) kan een terugslag veroorzaken.
- Waarschuwing! Let er bij uitgeschoven tafelverbreedingen altijd op dat het werkstuk veilig op de zaagtafel rust en niet vastgeklemd kan

raken.

- De tafolverlenging (35) kan naar achter worden verschoven en wordt door de schroeven (52) begrensd (zie 4. Technische gegevens).
- Om de tafolverlenging (35) te fixeren op een bepaalde positie kan deze met de vastzetschroeven (32) worden gefixeerd.

8. Bedrijf

Waarschuwing!

- Na elke nieuwe afstelling is het aan te raden een proefsnede uit te voeren om de afgestelde afmetingen te controleren.
- Na het aanzetten van de zaag wachten tot het zaagblad zijn maximumtoerental heeft bereikt voordat u de snede uitvoert.
- Let op bij het insnijden !
- Gebruik het toestel alleen met afzuiging.
- Controleer en reinig regelmatig de afzuigkanalen.

8.1 Uitvoeren van langssneden (fig. 21)

Hierbij wordt een werkstuk in lengterichting doorgesneden. Eén kant van het werkstuk wordt tegen de parallelaanslag (7) geduwd terwijl de vlakke zijde op de zaagtafel (1) ligt. De zaagbladafdekking (2) moet altijd op het werkstuk worden neergelaten. De werkstand tijdens het snijden in lengterichting mag nooit in één lijn met de verloop van de snede zijn.

- Parallelaanslag (7) afstellen naargelang van de hoogte van het werkstuk en de gewenste breedte. (zie 7.3)
- Zaag aanzetten
- Handen met gesloten vingers plat op het werkstuk leggen en het werkstuk langs de parallelaanslag (7) het zaagblad (4) in schuiven.
- Zijdelings geleiding met de linker of rechter hand (naargelang de positie van de parallelaanslag) enkel tot de voorkant van de beschermkap leiden.
- Het werkstuk altijd doorschuiven tot aan het einde van de spleetspie (5).
- De snijafval blijft op de zaagtafel (1) liggen tot het zaagblad (4) opnieuw tot stilstand is gekomen.
- Lange werkstukken aan het einde van het snijden beveiligen tegen neerkantelen! (b.v. afrolstandaard etc.)

8.1.1. Snijden van smalle werkstukken (fig. 22)

- Langssneden van werkstukken met een breedte van minder dan 150 mm moeten absoluut met gebruikmaking van een schuifstok (3) worden uitgevoerd. Schuifstok is niet bij de levering begrepen.
- Versleten of beschadigde schuifstok onverwijld vervangen.

8.1.2. Snijden van zeer smalle werkstukken (fig. 23)

- Voor langssneden van zeer smalle werkstukken met een breedte van 50 mm en minder moet absoluut een schuifstok worden gebruikt.
- Daarbij gebruikt u best het laag geleidevlak van de parallelaanslag.
- Schuifhout niet bij de levering begrepen! (Verkrijgbaar in de gespecialiseerde handel) Versleten schuifhout tijdig vervangen.

8.2 Uitvoeren van schuine sneden (fig. 24)

Schuine sneden worden principieel met gebruikmaking van de parallelaanslag (7) uitgevoerd. Wanneer u bij het schuin snijden het zaagblad (4) naar links neigt, dan plaatst u de parallele aanslag (7) aan de rechterkant van het zaagblad (4). Leid het werkstuk tussen zaagblad (4) en parallele aanslag (7).

- Zaagblad (4) op de gewenste hoekmaat afstellen. (zie 7.5)
- Parallelaanslag (7) afstellen naargelang van de breedte en de hoogte van het werkstuk (zie 7.3).
- Snede conform de werkstukbreedte uitvoeren (zie 8.1.1 en 8.1.2.)

8.3 Uitvoeren van dwarsneden (fig. 25)

- Dwarsaanslag (14) in één van de beide groeven (21) van de zaagtafel schuiven en op de gewenste hoekmaat afstellen. (zie 7.4) Indien het zaagblad (4) bovendien schuin wordt gesteld, moet de groef (21) worden gebruikt die uw hand en de dwarsaanslag niet met de zaagbladafdekking in contact laat komen.
- Werkstuk hard tegen de dwarsaanslag (14) duwen.
- Zaag aanzetten.
- Dwarsaanslag (14) en werkstuk naar het zaagblad toe schuiven teneinde de snede uit te voeren.
- **Waarschuwing!**
Hou altijd het geleide werkstuk vast, nooit het

vrije werkstuk dat afgesneden wordt.

- Dwarsaanslag (14) altijd blijven vooruitschuiven tot het werkstuk helemaal is doorgesneden.
- Zaag weer uitzetten. Zaagafval pas verwijderen als het zaagblad stilstaat.

9. Vervanging van de netaansluitleiding

Gevaar!

Als de netaansluitleiding van dit apparaat beschadigd wordt, dan moet hij door de fabrikant of diens klantendienst of door een gelijkwaardig gekwalificeerde persoon vervangen worden, om gevaren te vermijden.

10. Reiniging, onderhoud en bestellen van wisselstukken

Gevaar!

Trek vóór alle schoonmaakwerkzaamheden de netstekker uit het stopcontact.

10.1 Reiniging

- Hou de veiligheidsinrichtingen, de ventilatiespleten en het motorhuis zo veel mogelijk vrij van stof en vuil. Wrijf het toestel met een schone doek af of blaas het met perslucht bij lage druk schoon.
- Het is aan te bevelen het toestel direct na elk gebruik te reinigen.
- Reinig het toestel regelmatig met een vochtige doek en wat zachte zeep. Gebruik geen reinigings- of oplosmiddelen; die zouden de kunststofcomponenten van het toestel kunnen aantasten. Let er goed op dat geen water in het toestel terechtkomt. Door binnendringen van water in een elektrische apparatuur verhoogt het risico van een elektrische schok.

10.2 Koolborstels

Bij bovenmatige vonkvorming laat u de koolborstels door een bekwame elektricien nazien.

Gevaar! De koolborstels mogen enkel door een bekwame elektricien worden vervangen.

10.3 Onderhoud

In het toestel zijn er geen andere te onderhouden onderdelen.

10.4 Bestelling van onderdelen en toebehoren:

Gelieve bij de bestelling van onderdelen de volgende gegevens te vermelden:

- Type van het apparaat
- Artikelnummer van het apparaat
- Ident.-nummer van het apparaat
- Onderdeelnummer van het benodigde onderdeel

Actuele prijzen en info vindt u terug onder www.Einhell-Service.com



Tip! Voor een goed werkresultaat bevelen wij hoogwaardig toehoren van **kwb aan! www.kwb.eu
welcome@kwb.eu**

10.5 Transport

Verplaats de machine alleen door ze aan de zaagtafel op te heffen. Gebruik bescherminrichtingen zoals zaagbladafdekking, aanslagrails nooit voor de hantering of het transport.

11. Verwijdering en recyclage

Het toestel bevindt zich in een verpakking om transportschade te voorkomen. Deze verpakking is een grondstof en bijgevolg herbruikbaar of kan naar de grondstofkringloop worden teruggevoerd. Het toestel en zijn accessoires bestaan uit diverse materialen, zoals b.v. metaal en kunststof. Defecte toestellen horen niet thuis in het huisvuil. Om zich van het toestel naar behoren te ontdoen dient het naar een geschikte verzamelplaats te worden gebracht. Als u geen verzamelplaats kent gelieve u dan bij de gemeente te informeren.

12. Opbergen

Bewaar het toestel en de accessoires op een donkere, droge en vorstvrije plaats die voor kinderen ontoegankelijk is. De optimale opbergtemperatuur ligt tussen 5° C en 30° C. Bewaar het elektrische gereedschap in de originele verpakking.



Enkel voor EU-landen

Elektrisch gereedschap hoort niet bij het huisvuil thuis!

Volgens de Europese richtlijn 2012/19/EG op afgedankte elektrische en elektronische toestellen en omzetting in nationaal recht dienen afgedankte elektrische gereedschappen afzonderlijk te worden verzameld en milieuvriendelijk te worden gerecycleerd.

Recyclagealternatief i.p.v. het toestel terug te sturen:

De eigenaar van het elektrische toestel is alternatief verplicht, i.p.v. het toestel terug te sturen, mede te werken bij de behoorlijke recyclage in geval hij zich van het eigendom ontdoet. Het afgedankte toestel kan hiervoor ook bij een verzamelplaats worden afgegeven die voor een verwijdering als bedoeld in de wetgeving in zake recyclage en afvalverwerking zorgt. Hieronder vallen niet bij de afgedankte toestellen gevoegde accessoires en hulpmiddelen zonder elektrische componenten.

Nadruk of andere reproductie van documentatie en geleidepapieren van de producten, geheel of gedeeltelijk, enkel toegestaan mits uitdrukkelijke toestemming van Einhell Germany AG.

Technische wijzigingen voorbehouden

Service-informatie

Wij werken in alle landen die in het garantiebewijs zijn genoemd, samen met competente servicepartners, wier contactgegevens u kunt afleiden uit het garantiebewijs. Deze staan voor alle diensten zoals reparatie, het verschaffen van wisselstukken of slijtdelen of voor de aankoop van verbruiksmaterialen te uwer beschikking.

U moet er rekening mee houden dat bij dit product de volgende delen onderhevig zijn aan een slijtage door gebruik of een natuurlijke slijtage, resp. dat de volgende delen nodig zijn als verbruiksmaterialen.

Categorie	Voorbeeld
Slijtstukken*	V-snaar, koolborstels, tafelinzetstuk, schuifstok
Verbruiksmateriaal/verbruiksstukken*	Zaagblad
Ontbrekende onderdelen	

* niet verplicht bij de leveringsomvang begrepen!

Bij gebreken of defecten verzoeken wij u om de fout te melden op het internet onder www.Einhell-Service.com. Gelieve te zorgen voor een nauwkeurige beschrijving van de fout en daarbij in elk geval de volgende vragen te beantwoorden:

- Heeft het toestel reeds eenmaal gewerkt of was het vanaf het begin defect?
- Is u iets opgevallen voordat het defect zich voordeed (symptoom vóór het defect)?
- Welke foutieve werkwijze vertoont het toestel volgens u (hoofdsymptoom)?
Beschrijf deze foutieve werkwijze.

Garantiebewijs

Geachte klant,
onze producten worden onderworpen aan een strenge kwaliteitscontrole. Mocht dit apparaat echter ooit niet naar behoren functioneren, dan spijt dat ons ten zeerste en vragen wij u om zich tot onze servicedienst onder het adres vermeld op dit garantiebewijs te wenden. Wij staan ook graag telefonisch tot uw dienst op het vermelde servicenummer. Voor het indienen van garantieclaims geldt het volgende:

1. Deze garantievoorwaarden zijn uitsluitend gericht aan de gebruikers, d.w.z. natuurlijke personen die dit product niet in het kader van hun ambachtelijke noch van een andere zelfstandige activiteit willen gebruiken. Deze garantievoorwaarden regelen aanvullende garantieprestaties, die de hieronder genoemde fabrikant kopers van zijn nieuwe apparaten toezegt in aanvulling tot de wettelijke garantie. Uw wettelijke rechten op garantie blijven onaangetaast door deze garantie. Onze garantieprestatie is voor u kosteloos.
2. De garantie geldt uitsluitend voor gebreken aan het door u binnen de Europese Unie aangekochte nieuwe apparaat van de hieronder genoemde fabrikant die berusten op een materiaal- of productiefout, en is naar onze keuze beperkt tot het verhelpen van een dergelijk gebrek of de vervanging van het apparaat. Wij wijzen erop dat onze apparaten overeenkomstig hun doelmatig gebruik niet zijn ontworpen voor commerciële, ambachtelijke of beroepsmatige inzet. Een garantiecontract komt derhalve niet tot stand, als het apparaat binnen de garantieperiode in commerciële, ambachtelijke, of industriële bedrijven werd ingezet of werd blootgesteld aan een belasting die daarmee gelijkstaat. Bij artikelen onder het merk 'Professional' geldt de uitsluiting voor de industriële, ambachtelijke of beroepsmatige inzet niet.
3. Van onze garantie zijn uitgesloten:
 - Schade aan het apparaat als gevolg van niet-inachtneming van de montagehandleiding of op grond van ondeskundige installatie, niet-inachtneming van de gebruiksaanwijzing (zoals bijv. door aansluiting aan een verkeerde netspanning of stroomsoort) of niet-inachtneming van de onderhouds- en veiligheidsvoorschriften, of door het apparaat bloot te stellen aan abnormale omgevingsvoorwaarden of gebrekkige verzorging en onderhoud.
 - Schade aan het apparaat als gevolg van misbruik of ondeskundige toepassingen (zoals bijv. overbelasting van het apparaat of de inzet van niet toegelaten inzetgereedschappen of toebehoren), binnendringen van vreemde voorwerpen in het apparaat (zoals bijv. zand, stenen of stof, ...) Transportschade die is ontstaan door geweld of externe inwerkingen (zoals bijv. schade door vallen).
 - Schade aan het apparaat of aan delen van het apparaat die kan worden herleid tot slijtage door het gebruik, of tot gewoontelijke of natuurlijke slijtage. Accu's en accupacks zijn bijvoorbeeld onderhevig aan een natuurlijke slijtage, en afhankelijk van hun constructie ontworpen voor een beperkt aantal cycli. De slijtage wordt met name negatief beïnvloed door geveerde lasten, laadsnelheden, maar ook door blootstelling aan hitte, koude, trilling en stoten.
4. De garantieperiode bedraagt 2 jaar en gaat in op de datum van aankoop van het apparaat. Garantieclaims moeten vóór afloop van de garantieperiode binnen twee weken na het vaststellen van het defect worden ingediend. Het indienen van garantieclaims na afloop van de garantieperiode is uitgesloten. De reparatie of vervanging van het apparaat leidt niet tot een verlenging van de garantieperiode en er wordt geen nieuwe garantieperiode toegezegd voor het apparaat of eventuele ingebouwde vervangingsonderdelen. Dit geldt ook bij inzet van de service ter plaatse.
5. Gelieve om uw garantieclaim in te dienen contact op te nemen met de winkel waar u het apparaat heeft aangekocht. Houd het aankoopbewijs of een ander bewijs van uw aankoop van het nieuwe apparaat bij de hand. Apparaten die zonder bijhorend bewijs of zonder typeplaatje worden toegestuurd, zijn op grond van de onmogelijkheid om deze toe te kennen uitgesloten van de garantie. Als het defect van het apparaat door onze garantie wordt gedekt, dan krijgt u onmiddellijk een gerepareerd of nieuw apparaat terugbezorgd.
6. Wanneer u het apparaat naar een ander land van de Europese Unie heeft gebracht dan het land waar u het heeft aangekocht, dan vervullen wij onze garantieplicht door een servicepartner aldaar. Als het buiten de Europese Unie is gebracht, dan bestaat er geen recht op garantie.

Het spreekt voor zich dat wij tegen vergoeding van de kosten ook graag defecten aan het apparaat verhelpen, die door de omvang van de garantie niet of niet meer zijn gedekt. Hiervoor kunt u contact opnemen met de servicepartner in uw land. . Voor slijtgedelen, verbruiksmateriaal en ontbrekende delen wordt verwezen naar de beperkingen van deze garantie conform de service-informatie van deze handleiding.

Borg/ Onderhoud: Einhell SAS, Schapenweide 1-A3, 4824AN Breda Nederland



Peligro! - Leer el manual de instrucciones para reducir cualquier riesgo de sufrir daños



Cuidado! Usar **protección para los oídos**. La exposición al ruido puede ser perjudicial para el oído.



Cuidado! Es preciso ponerse una **maskarilla de protección**. Puede generarse polvo dañino para la salud cuando se realicen trabajos en madera o en otros materiales. ¡Está prohibido trabajar con material que contenga asbesto!



Cuidado! Llevar **gafas de protección**. Durante el trabajo, la expulsión de chispas, astillas, virutas y polvo por el aparato pueden provocar pérdida de vista.



Cuidado! ¡**Peligro de sufrir daños!** No entrar en contacto con la hoja de la sierra en funcionamiento.

Peligro!

Al usar aparatos es preciso tener en cuenta una serie de medidas de seguridad para evitar lesiones o daños. Por este motivo, es preciso leer atentamente este manual de instrucciones/advertencias de seguridad. Guardar esta información cuidadosamente para poder consultarla en cualquier momento. En caso de entregar el aparato a terceras personas, será preciso entregarles, asimismo, el manual de instrucciones/advertencias de seguridad. No nos hacemos responsables de accidentes o daños provocados por no tener en cuenta este manual y las instrucciones de seguridad.

1. Instrucciones de seguridad

Encontrará las instrucciones de seguridad correspondientes en el prospecto adjunto.

¡Aviso!

Leer todas las instrucciones de seguridad, indicaciones, ilustraciones y los datos técnicos con los que está provista esta herramienta eléctrica. El incumplimiento de las instrucciones indicadas a continuación puede provocar descargas eléctricas, incendios y/o daños graves. **Guardar todas las instrucciones de seguridad e indicaciones para posibles consultas posteriores.**

2. Descripción del aparato y volumen de entrega**2.1 Descripción del aparato (fig. 1-26)**

1. Mesa para sierra
2. Protección para la hoja de la sierra
3. Pieza de empuje
4. Hoja de sierra
5. Cuña abridora
6. Revestimiento de mesa
7. Tope en paralelo
8. Manivela
9. Empuñadura de sujeción para ángulo de la hoja de la sierra
10. Biela
11. Interruptor ON/OFF
12. Palanca del excéntrico
13. Pie de goma
14. Tope transversal
15. Tornillo para hoja de sierra
16. Adaptador de aspiración en la carcasa

17. Tornillo de cabeza avellanada
18. Tornillo para tope en paralelo
19. Tornillo de fijación para cuña abridora
20. Tornillo de fijación tope transversal
21. Ranura en mesa para sierra
22. Escala graduada (anchura de corte)
23. Guía de corte para tope en paralelo
24. Guía de corte para tope transversal
25. Árbol
26. Tornillo moleteado tope en paralelo
27. Ranura en guía de corte
28. Riel guía
29. Pata
30. Barra transversal
31. Tornillo de fijación para ensanche de mesa
32. Tornillo de fijación para extensión de mesa
33. Extensión de la mesa izquierda
34. Extensión de la mesa derecha
35. Extensión de mesa
36. Tapa de la protección de la hoja de sierra
37. Pata adicional
38. Llave de 10/13 mm
39. Llave de 10 mm
40. Placa de sujeción
41. Indicador (medida angular)
42. Escala graduada (medida angular)
43. Tornillo moleteado tope transversal
44. Tornillo de reglaje 0°
45. Tornillo de reglaje 45°
46. Tornillo hexagonal M6x16
47. Arandela grande
48. Tira fondo
49. Arandela pequeña
50. Arandela de muelle
51. Tuerca
52. Tornillo con ranura cruzada
53. Tornillo para manivela/biela
54. Barra para soporte inferior
55. Tornillo hexagonal M6x45
56. Tornillo hexagonal M6x12
57. Tuerca autorroscante

2.2 Volumen de entrega

Sirviéndose de la descripción del volumen de entrega, comprobar que el artículo esté completo. Si faltase alguna pieza, dirigirse a nuestro Service Center o a la tienda especializada más cercana en un plazo máximo de 5 días laborales tras la compra del artículo presentando un recibo de compra válido. A este respecto, observar la tabla de garantía de las condiciones de garantía que se encuentran al final del manual.

- Abrir el embalaje y extraer cuidadosamente el aparato.
- Retirar el material de embalaje, así como los

dispositivos de seguridad del embalaje y para el transporte (si existen).

- Comprobar que el volumen de entrega esté completo.
- Comprobar que el aparato y los accesorios no presenten daños ocasionados durante el transporte.
- Si es posible, almacenar el embalaje hasta que transcurra el periodo de garantía.

Peligro!

¡El aparato y el material de embalaje no son un juguete! ¡No permitir que los niños jueguen con bolsas de plástico, láminas y piezas pequeñas! ¡Riesgo de ingestión y asfixia!

- Protección para la hoja de la sierra/cuña abridora
- Pieza de empuje
- Tope en paralelo
- Manivela
- Biela
- Pie de goma (4 uds.)
- Tope transversal
- Tornillo para tope en paralelo (2 uds.)
- Guía de corte para tope en paralelo
- Tornillo moleteado (2 uds.)
- Pata (4 uds.)
- Barra transversal (4 uds.)
- Tornillo de fijación para ensanche de mesa (4 uds.)
- Tornillo de fijación para extensión de mesa (2 uds.)
- Extensión de la mesa izquierda
- Extensión de la mesa derecha
- Extensión de mesa
- Pata adicional (2 uds.)
- Llave de 10/13 mm
- Llave de 10 mm
- Tornillo hexagonal M6x16 (8 uds.)
- Arandela grande (12 uds.)
- Tirafondo (16 uds.)
- Arandela pequeña (20 uds.)
- Arandela de muelle (16 uds.)
- Tuerca (20 uds.)
- Tornillo de estrella (6 uds.)
- Barra para soporte inferior (2 uds.)
- Tornillo hexagonal M6x45 (4 uds.)
- Tornillo hexagonal M6x12 (5 uds.)
- Tuerca autorroscante
- Manual de instrucciones original
- Instrucciones de seguridad

3. Uso adecuado

La sierra circular de mesa sirve para practicar cortes transversales y longitudinales (solo con tope transversal) en cualquier tipo de madera, dependiendo del tamaño de la máquina. No está permitido cortar ningún tipo de madera en tronco.

Utilizar la máquina sólo en los casos que se indican explícitamente como de uso adecuado. Cualquier otro uso no será adecuado. En caso de uso inadecuado, el fabricante no se hace responsable de daños o lesiones de cualquier tipo; el responsable es el usuario u operario de la máquina.

Tener en consideración que nuestro aparato no está indicado para un uso comercial, industrial o en taller. No asumiremos ningún tipo de garantía cuando se utilice el aparato en zonas industriales, comerciales o talleres, así como actividades similares.

Sólo está permitido utilizar hojas de sierra adecuadas (hojas de sierra HM o CV) para este tipo de máquina. Se prohíbe el uso de cualquier tipo de muela de tronzar y de hojas de sierra HSS.

Otra de las condiciones para un uso adecuado es la observancia de las instrucciones de seguridad, así como de las instrucciones de montaje y de servicio contenidas en el manual de instrucciones.

Las personas encargadas de operar y mantener la máquina deben estar familiarizadas con la misma y haber recibido información sobre todos los posibles peligros. Además, es imprescindible respetar en todo momento las prescripciones vigentes en materia de prevención de accidentes. Es preciso observar también cualquier otro reglamento general en el ámbito de la medicina laboral y técnicas de seguridad.

El fabricante no se hace responsable de los cambios que el operario haya realizado en la máquina ni de los daños que se puedan derivar por este motivo. Existen determinados factores de riesgo que no se pueden descartar por completo, incluso haciendo un uso adecuado de la máquina.

El tipo de diseño y atributos de la máquina pueden conllevar los riesgos siguientes:

- Contacto con la hoja de la sierra en la zona en que se halla al descubierto.
- Entrada en contacto con la hoja de la sierra en funcionamiento (riesgo de heridas por corte).
- Rebote de las piezas con las que se está tra-

- bajando o de algunas de sus partes.
- Rotura de la hoja de la sierra.
- Proyección de partículas del revestimiento de metal duro defectuoso procedente de la hoja de la sierra.
- Lesiones del aparato auditivo por no utilizar la protección necesaria.
- Se producen emisiones de polvo de madera perjudiciales para la salud si se usa la sierra en recintos cerrados.

4. Características técnicas

Motor de corriente alterna220-240 V ~ 50Hz
 Potencia PS1 1800 W · S6 25% 2200 vatios
 Velocidad en vacío n_0 4250 rpm
 Hoja de sierra con metal duro..... \varnothing 254 x \varnothing 30 x 2,4 mm
 Número de dientes 48
 Tamaño de la mesa 580 x 555 mm
 Ensanche de mesa izda./dcha. 580 x 150 mm
 Ancho de extensión de mesa 555 mm
 Superficie de apoyo máx. 830 x 1055 mm
 Altura máx. de corte 80 mm / 90°
 55 mm / 45°
 Ajuste de altura continuo 0 - 80 mm
 Hoja de la sierra orientable continua 0° - 45°
 Tope transversal ángulo continuo -45° - + 45°
 Empalme para aspiración \varnothing 36 mm
 Peso aprox. 26,5 kg
 Clase de protección: II/□
 Grosor de la cuña abridora: 2,0 mm

Modo de servicio S6 25%: Funcionamiento en servicio permanente con carga intermitente (Ciclo de trabajo 10 min). Para no calentar el motor más de lo permitido, este puede funcionar durante el 25% del ciclo de trabajo con la potencia nominal indicada y, seguidamente, debe continuar funcionando el 75% restante del ciclo de trabajo sin carga.

¡Peligro! Ruido

La emisión de ruidos se ha determinado conforme a la norma EN 62841.

Funcionamiento

Nivel de presión acústica L_{pA} 93,2 dB(A)
 Imprecisión K_{pA} 3 dB(A)
 Nivel de potencia acústica L_{WA} 106,2 dB(A)
 Imprecisión K_{WA} 3 dB(A)

Usar protección auditiva.

La exposición al ruido puede ser perjudicial para la capacidad auditiva.

Los valores de emisión de ruidos indicados se han calculado conforme a un método de ensayo normalizado y se pueden utilizar para comparar una herramienta eléctrica con otra.

Dichos valores se pueden utilizar también para valorar provisionalmente la carga.

Aviso:

Las emisiones de ruidos pueden diferir de los valores indicados durante el uso real de la herramienta eléctrica en función del modo en el que se utiliza la misma, especialmente del tipo de pieza que se mecaniza.

¡Reducir la emisión de ruido y las vibraciones al mínimo!

- Emplear sólo aparatos en perfecto estado.
- Realizar el mantenimiento del aparato y limpiarlo con regularidad.
- Adaptar el modo de trabajo al aparato.
- No sobrecargar el aparato.
- En caso necesario dejar que se compruebe el aparato.
- Apagar el aparato cuando no se esté utilizando.

Limitar el tiempo de trabajo.

Al hacerlo, deben tenerse en cuenta todas las partes del ciclo de servicio (por ejemplo los tiempos en los que la herramienta eléctrica está desconectada y los tiempos en los que está conectada pero funciona sin carga).

Cuidado!

Riesgos residuales

Incluso si esta herramienta se utiliza adecuadamente, siempre existen riesgos residuales. En función de la estructura y del diseño de esta herramienta eléctrica pueden producirse los siguientes riesgos:

1. Lesiones pulmonares en caso de que no se utilice una mascarilla de protección antipolvo.

2. Lesiones auditivas en caso de que no se utilice una protección para los oídos adecuada.

5. Antes de la puesta en marcha

Antes de conectar la máquina, asegurarse de que los datos de la placa de identificación coincidan con los datos de la red eléctrica.

Aviso!

Desenchufar el aparato antes de realizar ajustes.

- Desembale la sierra circular de mesa y compruebe si existen daños eventuales ocasionados durante el transporte.
- Ponga la máquina en una posición estable, es decir, fijela con tornillos a un banco de trabajo o a un bastidor fijo.
- Antes de la puesta en marcha, se deben instalar debidamente todas las cubiertas y dispositivos de seguridad.
- La hoja de la sierra debe funcionar con ligereza.
- En caso de madera ya trabajada, asegúrese de que la misma no presente cuerpos extraños como, por ejemplo, clavos y tornillos.
- Antes de presionar el interruptor ON / OFF, asegúrese de que la hoja de la sierra esté bien montada y de que las piezas móviles se muevan con suavidad.

6. Montaje

¡Peligro! Desenchufar la máquina antes de proceder a la realización de cualquier tarea de mantenimiento, reequipamiento y de montaje en la sierra.

6.1 Montaje del bastidor (fig. 3-4)

¡Peligro! Tener en cuenta el peso de la máquina y, de ser necesario, obtener ayuda de una segunda persona.

- Darle la vuelta a la sierra circular de mesa y colocar la sierra sobre el suelo u otra base de trabajo. ¡Advertencia! Colocar una base adecuada (por ejemplo, material de embalaje) entre la superficie de la mesa y el suelo para que no se dañe la superficie de la mesa.
- ¡Advertencia! En primer lugar, fijar sin apretar todos los tornillos del soporte inferior a la máquina. Una vez se vuelva a poner la sierra circular en su posición de trabajo, apretar to-

dos los tornillos. Esto asegura que el soporte inferior esté nivelado con el suelo.

- Utilizar los tornillos hexagonales (55) y las arandelas (47) para atornillar sin apretar las barras (54) al soporte inferior. Para reforzar la unión de las barras, colocar el tornillo hexagonal (56) y la tuerca autorroscante (57) en el centro de las dos barras (54).
- Atornillar sin apretar las cuatro patas (29) con los tornillos hexagonales (46) y las arandelas (47).
- A continuación, atornillar sin apretar las barras transversales (30) a las patas con el tirafondo (48), la arandela (49), la arandela de muelle (50) y la tuerca (51).
- Encajar los tacos de goma (13) en las patas (29).

6.2 Montaje del ensanche de mesa (fig. 5, 6)

- Encajar los ensanches de la mesa (33, 34) en los orificios y la izquierda y derecha de la mesa para sierra (1).
- Encajar la extensión de la mesa (35) en los orificios en la parte posterior de la mesa (1).
- A continuación, asegurar los ensanches de la mesa (33, 34) y la extensión de la mesa (35) con dos tornillos en cruz (52) para evitar que se extraigan completamente, como se muestra en las figuras 5 y 6.
- Montar 2 tornillos de fijación (31) a la izquierda y a la derecha de la mesa de la sierra (1) para poder fijar los ensanches de la mesa (33, 34) en una posición determinada.
- Montar los dos tornillos de fijación (32) en la parte posterior de la mesa de la sierra (1) para poder bloquear la extensión de la mesa (35).
- ¡Atención! Destornillador de estrella no incluido en el volumen de entrega.

6.3 Colocación de la sierra circular de mesa (2, 7-9)

- Girar la máquina de modo que se apoye sobre sus patas.
- Es preciso colocar la sierra circular de mesa sobre un suelo plano.
- A continuación, apretar todos los tornillos sueltos. Utilizar para ello las dos llaves (38) y (39).
- Atornillar las patas adicionales (37) a las posteriores (29) de forma que miren a la parte posterior de la máquina. Para fijarlo, apretar los tornillos (56), las arandelas (49) y las tuercas (51).
- Aviso: No colocar las patas adicionales (37)

demasiado lejos del suelo, sirven como protección antivuelco.

- Desmontar el tornillo (53) en el árbol (25).
- Poner la manivela (8) y a continuación la biela (10) sobre el árbol (25) como se muestra en la figura 9.
- ¡Advertencia! El árbol (25) y la biela (10) encajan en un ajuste positivo, es decir, la cara del árbol (25) y la cara del cubo de la biela (10) deben estar una encima de la otra para que se pueda empujar la biela (10).
- Fijar la manivela (8) y la biela (10) con el tornillo (53).

6.4 Cambio del revestimiento de mesa (fig. 12)

- Es preciso cambiar el revestimiento de la mesa siempre que presente desgaste o esté dañado ya que, de lo contrario, existe el riesgo de sufrir lesiones graves.
- Extraer los tornillos de cabeza avellanada (17).
- Quitar el revestimiento de la mesa desgastado (6) por medio de la abertura en la parte posterior, pasando por la cuña abridora (5) y la hoja de sierra (4).
- El montaje del nuevo revestimiento de mesa se lleva a cabo realizando la misma secuencia de pasos en sentido contrario.

6.5 Montaje/desmontaje de la cuña abridora con protección para la hoja de la sierra (Fig. 10 – 13)

- Retirar el revestimiento de la mesa (6) soltando los tornillos de cabeza avellanada (17) (véase 6.4).
- Ajustar la hoja de sierra (4) a la profundidad máxima de corte con ayuda de la biela (10).
- Aflojar el tornillo de fijación (19) hasta que la ranura entre la placa de fijación (40) y la superficie de apoyo opuesta sea de aprox. 5 mm. ¡Cuidado! No aflojar completamente la placa de fijación (40).
- Introducir la cuña abridora (5) junto con la protección para la hoja de la sierra (2) en la ranura, empujarla hasta el fondo y fijarla con el tornillo de fijación (19). Asegurarse de que la cuña abridora esté montada en forma recta y no se tambalee.
- La cuña abridora (5) debe estar centrada en una línea imaginaria extendida detrás de la hoja de sierra (4), de modo que no sea posible que el material se atasque.
- La distancia entre la hoja de la sierra (4) y la cuña abridora (5) debe oscilar entre los 3 y

los 8 mm. (fig. 13).

- Empujar el revestimiento de la mesa (6) sobre la hoja de sierra (4) y la cuña abridora (5) por medio de la abertura en la parte posterior e insertarlo en la mesa de sierra (1).
- Fijar el revestimiento de la mesa (6) con tornillos de cabeza avellanada (17).
- El desmontaje se lleva a cabo realizando la misma secuencia pero en sentido contrario.

6.6 Montaje/cambio de la hoja de la sierra (fig. 14)

- Antes de cambiar la hoja de la sierra: ¡Desenchufar el aparato!
- Llevar guantes a la hora de cambiar la hoja de la sierra para evitar sufrir lesiones.
- Ajustar la hoja de sierra (4) a la profundidad máxima de corte con ayuda de la biela (10).
- Retirar el revestimiento de mesa (6) soltando el tornillo de cabeza avellanada (17) (véase 6.4).
- Desmontar la cuña abridora (5) junto con la protección para la hoja de la sierra (2) (véase 6.5).
- Soltar el tornillo (15) colocando una llave (38) en el tornillo (15) y poniendo otra llave (39) en el árbol del motor para contrarrestar la fuerza.
- ¡Cuidado! Girar el tornillo (15) en el sentido de giro de la hoja de sierra.
- Retirar la brida exterior y la hoja de sierra usada (4) de la brida interior.
- Limpiar a fondo la nueva hoja de la sierra antes de proceder al montaje de las bridas.
- Volver a ajustar y apretar la nueva hoja de sierra (4) con la misma secuencia de pasos pero en sentido inverso.
- ¡Atención! Tener en cuenta el sentido de avance, la oblicuidad de corte de los dientes debe orientarse en el sentido de avance, es decir, hacia adelante (véase flecha sobre la protección de la hoja de la sierra).
- Proceder nuevamente al montaje y ajuste de la cuña abridora (5), así como de la protección de la hoja de la sierra (2) (véase 6.5)
- Antes de volver a trabajar con la sierra, compruebe la capacidad de funcionamiento de los dispositivos de protección.
- Aviso: Después de cada cambio, comprobar que la protección de la hoja de la sierra (2) se abra y cierre correctamente. Comprobar también que la hoja de la sierra (4) se mueva libremente por la protección (2).
- Aviso: Después de cada cambio de hoja de sierra (4), comprobar si dicha hoja gira sin problemas en posición vertical, así como inc-

- linada 45°, en el revestimiento de la mesa (6).
- Aviso: si el revestimiento de la mesa (6) está dañado o desgastado, será preciso cambiarlo de inmediato (véase 6.4).
- Aviso: La hoja de la sierra (4) se debe cambiar y alinear correctamente.

6.7 Almacenamiento de las piezas sueltas (fig. 15)

- Cuando no se utilizan, el tope en paralelo (7), la pieza de empuje (3) y las dos llaves (38+39) se pueden fijar como se muestra en la figura 15a.
- El tope transversal (14) puede fijarse como se muestra en la figura 15b.

6.8 Conexión para el sistema de aspiración de polvo (fig. 2, 26)

El adaptador de aspiración en la carcasa (16) y la protección de la hoja de sierra (2) ofrecen una opción para conectar el sistema de aspiración de polvo.

6.8.1 Aspiración con aspirador en seco y húmedo (fig. 2):

- Aspirador en seco y húmedo no incluido, disponible como accesorio.
- Conectar el aspirador en seco y húmedo al adaptador de aspiración de la carcasa (16).

6.8.2 Aspiración con equipo de aspiración y juego de adaptadores de aspiración (fig. 26):

- El volumen de entrega no incluye el juego de adaptadores de aspiración con manguera de succión (a), la pieza intermedia (b) ni el equipo de aspiración, están disponibles como accesorios.
- Abrir el tornillo de la tapa (36) en la protección para la hoja de la sierra (2) con un destornillador de estrella.
- Quitar la tapa (36) de la protección para la hoja de la sierra (2).
- Conectar la pieza intermedia (b) en el adaptador de aspiración de la carcasa (16).
- Conectar la protección para la hoja de la sierra (2) y la pieza intermedia (b) con la manguera de aspiración (a).
- Ahora se puede conectar un equipo de aspiración al diámetro de 100 mm de la pieza intermedia (b).

7. Manejo

7.1. Interruptor ON/OFF (fig. 1,16/pos. 11)

- El interruptor ON/OFF está cubierto por una tapa adicional que se deberá abrir para encender la sierra.
- La sierra se conecta presionando la tecla verde „I“. Antes de empezar a serrar, espere hasta que la hoja de la sierra haya alcanzado su máxima velocidad.
- Para volver a desconectar la sierra, presionar la tecla roja „0“.

7.2. Profundidad de corte (fig. 1, 16)

Girando la biela (10), se puede ajustar la hoja de la sierra (4) a la profundidad de corte deseada.

En sentido contrario a las agujas del reloj:

Menor profundidad de corte

En sentido horario:

Mayor profundidad de corte

7.3 Tope en paralelo

Para realizar cortes longitudinales en piezas de madera, se habrá de utilizar el tope en paralelo (7).

7.3.1 Altura de tope (fig. 18, 19)

- El tope en paralelo (7) suministrado debe utilizarse para realizar cortes longitudinales en materiales finos con la guía de corte (23) (fig. 19a).
- Para fijar la guía de corte (23) al tope en paralelo (7), aflojar los dos tornillos moleteados (26). A continuación, enfilar la guía de corte (23) con la ranura (27) en los tornillos (18) y fijarla con los tornillos moleteados (26).
- El tope en paralelo (7) sin la guía de corte (23) se utiliza para realizar cortes longitudinales en de piezas de madera más gruesas (fig. 19b). Además, se deben retirar los tornillos (18) y los tornillos moleteados (26).
- Aviso: Cuando se use la guía de corte (23) deberá estar siempre atornillada en el lado de la guía de corte (7) que apunta a la hoja de sierra

7.3.2. Ancho de corte (fig. 17)

- Se puede proceder al montaje del tope en paralelo (7) a ambos lados de la mesa para sierra (1).
- El tope en paralelo (7) debe utilizar el riel guía (28) de la mesa para sierra (1).

- Por medio de la escala graduada (22) sobre el riel guía (28), se puede ajustar el tope en paralelo (7) a la medida deseada.
- Presionando la palanca del excéntrico (12) se puede inmovilizar el tope en paralelo en la posición deseada.

7.3.3. Ajuste de la longitud de tope (fig. 17, 18)

- Para evitar que se atasque el material a cortar, la guía de corte (23) se puede desplazar en sentido longitudinal.
- Regla general: El extremo posterior del tope queda obstaculizado en una línea determinada que comienza aprox. en la mitad de la hoja de la sierra y que se desplaza hacia atrás por debajo de los 45°.
- Ajuste del ancho de corte necesario
 - Aflojar los tornillos moleteados (26) y desplazar la guía de corte (23) hasta alcanzar la línea establecida de 45°.
 - Volver a apretar los tornillos moleteados (26).

¡Aviso! La distancia entre la mesa de la sierra (1) y la parte inferior de la guía de corte (23) no debe ser demasiado grande para evitar que se atasque el material a cortar. Para ajustar la distancia, fijar primero el tope en paralelo (7) con la palanca del excéntrico (12). A continuación, aflojar los tornillos moleteados (26), bajar la guía de corte (23) sobre la mesa de la sierra (1) y volver a fijar los tornillos moleteados (26).

7.4 Tope transversal (fig. 20)

Para realizar cortes transversales en piezas de madera, se habrá de utilizar el tope transversal (14).

- Colocar el tope transversal (14) en la ranura (21) de la mesa para sierra.
- Soltar el tornillo de ajuste (20).
- Girar la guía de corte (24) hasta que la flecha indique la medida angular deseada.
- Volver a apretar el tornillo de ajuste (20).
- Comprobar la distancia entre la guía de corte (24) y la hoja de sierra (4).
- Aviso: No desplazar demasiado la guía de corte (24) en dirección a la hoja de la sierra. La distancia entre la guía de corte (24) y la hoja de la sierra (4) debería alcanzar 2 cm aprox.
- En caso necesario, aflojar los dos tornillos moleteados (43) y ajustar la guía de corte (24).
- Volver a apretar los tornillos moleteados (43).

7.5 Ajuste del ángulo de la hoja de la sierra (fig. 16)

- Soltar la empuñadura de sujeción (9).
- Ajustar el ángulo de la hoja de la sierra presionando la manivela (8) hacia la máquina y girándola simultáneamente hasta que el indicador (41) apunte al ángulo deseado en la escala graduada (42).
- Volver a fijar la empuñadura de sujeción (9).
- En caso necesario, el tope final para el ajuste del ángulo de la hoja de sierra se puede reajustar a 0° y 45°. Para ello, ajustar los dos tornillos de reglaje (44) y (45).

7.6 Cómo ajustar los ensanches de la mesa (fig. 8)

- Los ensanches de la mesa izquierdo (33) y derecho (34) de la mesa de la sierra (1) se pueden sacar hacia el exterior.
- La anchura extensible se limita con ayuda de los tornillos en cruz (52) (véase 4. Características técnicas).
- Para bloquear los ensanches de la mesa (33, 34) en una posición determinada, se pueden fijar con los tornillos de fijación (31).
- Si el tope en paralelo se utiliza con los ensanches de la mesa extendidos, asegurarse de que el tope en paralelo (7) se apoye en el riel guía (28) con toda su anchura de sujeción.
- ¡Peligro! Un tope en paralelo (7) mal fijado puede provocar un contragolpe.
- Aviso: Con los ensanches de la mesa sacados, asegurarse siempre de que la pieza de trabajo se apoye firmemente en la mesa de la sierra y de que no se atasque.
- La extensión de la mesa (35) se puede desplazar hacia atrás y está limitada por los tornillos (52) (véase 4. Características técnicas).
- Para fijar la extensión de la mesa (35) en una posición determinada, se puede fijar con los tornillos de bloqueo (32).

8. Servicio

Aviso!

- Le recomendamos que realice un corte de prueba después de cada reajuste para comprobar las medidas ajustadas.
- Una vez conectada la sierra, espere hasta que la hoja de la sierra haya alcanzado su velocidad máxima, antes de practicar el corte.
- ¡Preste atención al iniciar los cortes!
- Operar el aparato solo conectado a una

- aspiradora.
- Comprobar y limpiar periódicamente los canales de aspiración.

8.1 Ejecución de cortes longitudinales (fig. 21)

Aquí nos referiremos al corte de piezas a lo largo del eje longitudinal. Se presiona un borde de la pieza con la que se esté trabajando contra el tope en paralelo (7), mientras que el lado liso se encontrará situado sobre la mesa para sierra (1). Es preciso bajar la protección de la hoja (2) sobre la pieza a trabajar cada vez que se utilice la sierra.

La posición de trabajo durante los cortes longitudinales no ha de llevarse bajo ningún pretexto en línea con el avance de corte.

- Ajuste el tope en paralelo (7) según la altura de la pieza y el ancho deseado. (véase fig. 7.3.)
- Conecte la sierra.
- Coloque las manos con los dedos apretados sobre la pieza e introduzca ésta en el tope en paralelo (7) a lo largo de la hoja de la sierra (4).
- Desplazamiento lateral con la mano izquierda o derecha (dependiendo de la posición del tope en paralelo) únicamente hasta el borde delantero de la cubierta de protección.
- El material a cortar debe siempre pasar hasta el final de la cuña abridora (5).
- Los recortes permanecen en la mesa (1) hasta que la hoja de la sierra (4) haya vuelto a la posición de reposo.
- Asegure las piezas largas que desee cortar para evitar que se caigan al finalizar el proceso de corte. (p. ej., soporte largo, etc.)

8.1.1 Corte de piezas delgadas (fig. 22)

Los cortes longitudinales de piezas con un ancho inferior a 150 mm deben realizarse imprescindiblemente con la ayuda de una pieza de empuje. Pieza de empuje incluida en el volumen de entrega. Cambie de inmediato las piezas de empuje gastadas o deterioradas.

8.1.2 Corte de piezas muy finas (fig. 23)

- Es imprescindible utilizar una pieza de empuje para practicar cortes longitudinales en piezas muy delgadas con un ancho igual o inferior a 50 mm.
- Es preferible utilizar entonces la superficie guía inferior del tope en paralelo.
- ¡La madera de empuje no se incluye en el volumen de entrega! (disponible en tiendas

especializadas). Sustituya oportunamente la madera de empuje gastada.

8.2 Ejecución de cortes de sierra (fig. 24)

Para practicar cortes oblicuos se utilizará siempre el tope en paralelo (7).

Si se inclina la hoja de la sierra (4) a la izquierda durante los cortes oblicuos, colocar el tope en paralelo (7) en el lado derecho de la hoja de la sierra (4). Guiar la pieza de trabajo entre la hoja de la sierra (4) y el tope en paralelo (7).

- Ajuste la hoja de la sierra (4) a la medida angular deseada. (véase 7.5.)
- Ajuste el tope en paralelo (7) según el ancho y la altura de la pieza de trabajo (véase 7.3).
- Practique el corte en función del ancho de la pieza de trabajo (véase 8.1.1., 8.1.2.)

8.3 Ejecución de cortes transversales (fig. 25)

- Introduzca el tope transversal (14) en una de las dos ranuras (21) de la mesa para sierra (21) y ajústelo a la medida angular deseada. (véase 7.4.) En caso de tener que realizar un ajuste oblicuo de la hoja de la sierra (4) de forma adicional, será preciso utilizar la ranura (21) que evite que tanto su mano como el tope transversal entre en contacto con la protección de la hoja de la sierra.

- Presione con firmeza la pieza de trabajo contra el tope transversal (14).
- Conecte la sierra.
- Desplace el tope transversal (14) y la pieza de trabajo en la dirección de la hoja de la sierra para practicar el corte.
- Aviso!** Sujete firmemente la pieza de trabajo indicada en todo momento, nunca deje suelta aquella pieza que se vaya a cortar.
- Desplace siempre hacia adelante el tope transversal (14) hasta que la pieza haya sido cortada por completo.
- Vuelva a desconectar la sierra. Retire los recortes únicamente cuando la hoja de la sierra se haya parado por completo.

9. Cambio del cable de conexión a la red eléctrica

Peligro!

Cuando el cable de conexión a la red de este aparato esté dañado, deberá ser sustituido por el fabricante o su servicio de asistencia técnica o por una persona cualificada para ello, evitando así cualquier peligro.

10. Mantenimiento, limpieza y pedido de piezas de repuesto

Peligro!

Desenchufar siempre antes de realizar algún trabajo de limpieza.

10.1 Limpieza

- Reducir al máximo posible la suciedad y el polvo en los dispositivos de seguridad, las rendijas de ventilación y la carcasa del motor. Frotar el aparato con un paño limpio o soplarlo con aire comprimido manteniendo la presión baja.
- Se recomienda limpiar el aparato tras cada uso.
- Limpiar el aparato con regularidad con un paño húmedo y un poco de jabón blando. No utilizar productos de limpieza o disolventes ya que se podrían deteriorar las piezas de plástico del aparato. Es preciso tener en cuenta que no entre agua en el interior del aparato. Si entra agua en el aparato eléctrico existirá mayor riesgo de una descarga eléctrica.

10.2 Escobillas de carbón

En caso de formación excesiva de chispas, ponerse en contacto con un electricista especializado para que compruebe las escobillas de carbón.

Peligro! Las escobillas de carbón sólo deben ser cambiadas por un electricista.

10.3 Mantenimiento

No hay que realizar el mantenimiento a más piezas en el interior del aparato.

10.4 Pedido de piezas de repuesto y accesorios:

A la hora de pasar pedido de piezas de repuesto, es preciso indicar los siguientes datos:

- Tipo de aparato
- Número de artículo del aparato
- Número de identificación del aparato
- Número de la pieza de repuesto requerida

Los precios y la información actual se hallan en www.Einhell-Service.com



¡Consejo! ¡Para obtener un buen resultado recomendamos accesorios de alta calidad de **kwb**! www.kwb.eu
welcome@kwb.eu

10.5 Transporte

Transportar la máquina levantándola únicamente por la mesa para sierra. No utilizar nunca los dispositivos de seguridad como protección de la hoja de sierra, guías de corte para la manipulación o transporte.

11. Eliminación y reciclaje

El aparato está protegido por un embalaje para evitar daños producidos por el transporte. Este embalaje es materia prima y, por eso, se puede volver a utilizar o llevar a un punto de reciclaje. El aparato y sus accesorios están compuestos de diversos materiales, como, p. ej., metal y plástico. Los aparatos defectuosos no deben tirarse a la basura doméstica. Para su eliminación adecuada, el aparato debe entregarse a una entidad recolectora prevista para ello. En caso de no conocer ninguna, será preciso informarse en el organismo responsable del municipio.

12. Almacenamiento

Guardar el aparato y sus accesorios en un lugar oscuro, seco, protegido de las heladas e inaccesible para los niños. La temperatura de almacenamiento óptima se encuentra entre los 5 y 30 °C. Guardar la herramienta eléctrica en su embalaje original.

E



Sólo para países miembros de la UE

No tirar herramientas eléctricas en la basura casera.

Según la directiva europea 2012/19/CE sobre aparatos usados electrónicos y eléctricos y su aplicación en el derecho nacional, dichos aparatos deberán recogerse por separado y eliminarse de modo ecológico para facilitar su posterior reciclaje.

Alternativa de reciclaje en caso de devolución:

El propietario del aparato eléctrico, en caso de no optar por su devolución, está obligado a reciclar adecuadamente dicho aparato eléctrico. Para ello, también se puede entregar el aparato usado a un centro de reciclaje que trate la eliminación de residuos respetando la legislación nacional sobre residuos y su reciclaje. Esto no afecta a los medios auxiliares ni a los accesorios sin componentes eléctricos que acompañan a los aparatos usados.

Al desechar el aparato, asegurarse de retirar las baterías y los medios luminosos (por ejemplo, la bombilla) del aparato.

Sólo está permitido copiar la documentación y documentos anexos del producto, o extractos de los mismos, con autorización expresa de Einhell Germany AG.

Nos reservamos el derecho a realizar modificaciones técnicas

Información de servicio

En todos los países mencionados en el certificado de garantía disponemos de distribuidores competentes cuyos datos de contacto podrán consultar en dicho certificado. Dichos distribuidores están a su disposición para cualquier asunto relacionado con el servicio como reparación, suministro de piezas de repuesto y desgaste, o con respecto a los materiales de consumo.

Es preciso tener en cuenta, que las siguientes piezas de este producto se someten a desgaste natural o provocado por el uso o que se necesitan las siguientes piezas como materiales de consumo.

Categoría	Ejemplo
Piezas de desgaste*	Correa trapezoidal, escobillas de carbón, revestimiento de mesa, pieza de empuje
Material de consumo/Piezas de consumo*	Hoja de la sierra
Falta de piezas	

*;no tiene por qué estar incluido en el volumen de entrega!

En caso de deficiencia o fallo, rogamos que lo registre en la página web www.Einhell-Service.com. Describa exactamente el fallo y responda siempre a las siguientes preguntas:

- ¿Ha funcionado el aparato en algún momento o estaba defectuoso desde el principio?
- ¿Le ha llamado algo la atención antes de surgir el fallo (indicio antes del fallo)?
- ¿Qué fallo de funcionamiento le parece que presenta el aparato (indicio principal)?
Describa ese fallo en el funcionamiento.

Certificado de garantía

Estimado cliente:

Nuestros productos están sometidos a un estricto control de calidad. No obstante, lamentaríamos que este aparato dejara de funcionar correctamente, en tal caso, le rogamos que se dirija a nuestro servicio de atención al cliente en la dirección indicada en la parte inferior de la presente tarjeta de garantía. Con mucho gusto le atenderemos también telefónicamente en el número de servicio indicado a continuación. Para hacer válido el derecho de garantía, proceda de la siguiente forma:

1. Estas condiciones de garantía van dirigidas exclusivamente a los consumidores, es decir, personas naturales que no desean emplear este producto en el marco de su actividad comercial ni autónoma. Estas condiciones de garantía regulan prestaciones adicionales de garantía que el fabricante abajo mencionado promete, de manera adicional a la garantía legal, a los compradores de sus nuevos aparatos. Las prestaciones de garantía que le corresponden conforme a ley no se ven afectadas por la presente. Nuestra prestación de garantía es gratuita para usted.
2. La garantía se extiende exclusivamente a defectos en un aparato nuevo del fabricante abajo mencionado adquirido por usted en la Unión Europea, ocasionados por fallos de material o de producción, y está limitada, según nuestra elección, a la reparación de los defectos o al cambio del aparato. Es preciso tener en consideración que nuestro aparato no está indicado para un uso comercial, profesional o en taller. Por lo tanto, no procederá un contrato de garantía cuando se utilice el aparato dentro del periodo de garantía en establecimientos industriales, comerciales o talleres, así como actividades similares. En caso de artículos de la línea „Professional“ no se aplica la exclusión del uso comercial, profesional o en taller.
3. Nuestra garantía no cubre:
 - Daños en el aparato ocasionados por la no observancia de las instrucciones de montaje o por una instalación no profesional, no observancia de las instrucciones de uso (como, p. ej., conexión a una tensión de red o corriente no indicada) o la no observancia de las disposiciones de mantenimiento y seguridad o por la exposición del aparato a condiciones anormales del entorno o por la falta de cuidado o mantenimiento.
 - Daños en el aparato ocasionados por aplicaciones impropias o indebidas (como, p. ej., sobrecarga del aparato o uso de herramientas o accesorios no homologados), introducción de cuerpos extraños en el aparato (como, p. ej., arena, piedras o polvo...), daños producidos por el transporte, uso violento o influencias externas (como, p. ej., daños por caídas).
 - Daños en el aparato o en piezas del aparato provocados por el desgaste natural, habitual o producido por el uso. Por ejemplo, las baterías están sometidas a un desgaste natural y debido a su estructura están diseñadas para un número de ciclos limitado. El desgaste se ve influenciado negativamente por las velocidades de carga, cargas demandadas, pero también por la exposición al calor, frío, vibración y sacudidas.
4. El periodo de garantía es de 2 años y comienza en la fecha de compra del artículo. Puede ampliar a 3 años su plazo de garantía si registra en nuestra web en los primeros 30 días desde la fecha de compra su artículo. El derecho de garantía vence una vez transcurrido el plazo de garantía. La reparación o cambio del aparato no conlleva una prolongación del plazo de garantía, ni un nuevo plazo de garantía. In para el artículo ni para las piezas de repuesto montadas. Esto también se aplica en el caso de un servicio in situ.
5. Para hacer efectivo su derecho a garantía, registre su aparato defectuoso en: www.einhell.es. Tenga a mano el recibo de compra o cualquier otro comprobante que acredite la compra del aparato nuevo. La garantía no cubre aquellos aparatos que se envíen sin el comprobante pertinente o sin la placa de identificación puesto que resulta difícil localizarlos. Si nuestra prestación de garantía incluye el defecto aparecido en el aparato, recibirá de inmediato un aparato reparado o nuevo de vuelta.
6. Si ha trasladado el aparato a otro país de la Unión Europea distinto al país en el que ha adquirido el aparato, prestaremos el servicio de garantía a través de un distribuidor local. En caso de traslado fuera de la Unión Europea desaparecerá el derecho de garantía.

Naturalmente, también solucionaremos los defectos del aparato que no se encuentren comprendidos o ya no se encuentren comprendidos en la garantía, en este caso contra reembolso de los costes. Para ello, envíe el aparato a nuestra dirección de servicio técnico. Para piezas de desgaste, de repuesto y falta de piezas nos remitimos a las limitaciones de esta garantía conforme a la información de servicio de este manual de instrucciones.

Oficina: Comercial Einhell S.A, Travesía de Villa Esther, 15, Polígono Industrial El Nogal, 28119 Algete-Madrid
Servicio técnico: Comercial Einhell S.A., Rua da Aldaia, 225, Apartado 2100, 4410-459 Arcozelo VNG



Vaara! – Tapaturmavaaran vähentämiseksi lue käyttöohje



Huomio! Käytä kuulosuojuksia. Melu saattaa aiheuttaa kuulon menetyksen.



Huomio! Käytä pölynsuojanaamaria. Puuta tai muita materiaaleja työstettäessä saattaa syntyä terveydelle haitallista pölyä. Asbestipitoista materiaalia ei saa työstää!



Huomio! Käytä suojalaseja. Työn aikana syntyvät kipinät tai laitteesta sinkoilevat sirut, lastut ja pölyt saattavat aiheuttaa näkökyvyn menetyksen.



Huomio! Tapaturman vaara! Älä tartu pyörivään sahanterään.

Vaara!

Laitteita käytettäessä tulee noudattaa tiettyjä turvallisuusvaroitoimia tapaturmien ja vaurioiden välttämiseksi. Lue sen vuoksi tämä käyttöohje / nämä turvallisuusmääräykset huolellisesti läpi. Säilytä ne hyvin, jotta niissä olevat tiedot ovat myöhemminkin milloin vain käytettävissäsi. Jos luovutat laitteen muille henkilöille, ole hyvä ja anna heille myös tämä käyttöohje / nämä turvallisuusmääräykset laitteen mukana. Emme ota mitään vastuuta tapaturmista tai vaurioista, jotka ovat aiheutuneet tämän käyttöohjeen tai turvallisuusohjeiden noudattamisen laiminlyönnistä.

1. Turvallisuusmääräykset

Laitetta koskevat turvallisuusmääräykset löydät oheistetusta vihkosesta.

Varoitus!

Lue kaikki turvallisuusmääräykset, ohjeet, kuvat ja tekniset erittelyt, joilla tämä sähkötyökalu on varustettu. Jos seuraavia ohjeita ei noudateta, saattaa tästä aiheutua sähköiskuja, tulipaloja ja/tai vaikeita vammoja.

Säilytä kaikki turvallisuusmääräykset ja ohjeet myöhempää tarvetta varten.

2. Laitteen kuvaus ja toimituksen sisältö**2.1 Laitteen kuvaus (kuvat 1-26)**

1. Sahanpöytä
2. Sahanterän suojus
3. Työntötukki
4. Sahanterä
5. Rakokiila
6. Pöydän sisäke
7. Suuntaisvaste
8. Käsipyörä
9. Sahanterän kulman lukituskahva
10. Kampi
11. Päälle-/pois-katkaisin
12. Epäkeskovipu
13. Kumitassut
14. Poikittaisvaste
15. Sahanterän ruuvi
16. Poistoimusoitin rungossa
17. Uppokantaruuvi
18. Suuntaisvasteen ruuvi
19. Rakokiilan kiinnitysruuvi
20. Poikittaisvasteen lukitusruuvi
21. Sahanpöydän ura

22. Asteikko (leikkausleveys)
23. Suuntaisvasteen vastekisko
24. Poikittaisvasteen vastekisko
25. Akseli
26. Suuntaisvasteen pykäläruuvi
27. Vastekiskon ura
28. Ohjauskisko
29. Tukijalka
30. Poikittaistuki
31. Pöydänlevennyksen lukitusruuvi
32. Pöydänpidennyksen lukitusruuvi
33. Pöydänlevennys vasemmalla
34. Pöydänlevennys oikealla
35. Pöydänpidennys
36. Sahanterän suojuksen kappa
37. Tukijalka
38. Ruuviavain koko 10/13 mm
39. Ruuviavain koko 10 mm
40. Kiinnityslaatta
41. Osoitin (kulmamitta)
42. Asteikko (kulmamitta)
43. Poikittaisvasteen pykäläruuvi
44. Säätöruuvi 0°
45. Säätöruuvi 45°
46. Kuusikantaruuvi M6x16
47. Aluslevy, suuri
48. Lukittava ruuvi
49. Aluslevy, pieni
50. Sovitusrenkas
51. Mutteri
52. Ristikantaruuvi
53. Käsipyörän/kammen ruuvi
54. Alustatelineen vinotuki
55. Kuusikantaruuvi M6x45
56. Kuusikantaruuvi M6x12
57. Itselukittava mutteri

2.2 Toimituksen sisältö

Tarkasta tässä kuvatun toimitusselostuksen avulla, että tuote on täysimääräinen. Jos osia puuttuu, ota viimeistään 5. arkipäivänä oston jälkeen yhteyttä asiakaspalveluumme tai siihen myyntipisteeseen, josta olet ostanut laitteen, ja esitä vastaava ostotosite. Huomioi tässä myös tämän ohjekirjan lopussa olevat asiakaspalveluohjeet ja takuusuoritustaulukko.

- Avaa pakkaus ja ota laite varovasti pakkauksesta.
- Poista pakkausmateriaalit sekä pakkaus- ja kuljetusvarmistukset (mikäli käytetty).
- Tarkasta, onko toimitus täysilukuinen.
- Tarkasta, onko laitteessa ja varusteissa kuljetusvaurioita.
- Säilytä pakkaus, mikäli mahdollista, takuuaajan loppuun saakka.

Vaara!

Laite ja pakkausmateriaalit eivät ole lasten leikkikaluja! Lapset eivät saa leikkiä muovipusseilla, kelmuilla tai pienillä osilla! Niistä uhkaa nielais- ja tukehtumisvaara!

- Sahanterän suojus / rakokiila
- Työntötukki
- Suuntaisvaste
- Käsipyörä
- Kampi
- Kumitassut (4 kpl)
- Poikittaisvaste
- Suuntaisvasteen ruuvi (2 kpl)
- Samansuuntaisvasteen vastekisko
- Pykäläruuvi (2 kpl)
- Jalat (4 kpl)
- Poikkitet (4 kpl)
- Pöydänlevennyksen lukitusruuvi (4 kpl)
- Pöydänpidennyksen lukitusruuvi (2 kpl)
- Pöydänlevennys vasemmalla
- Pöydänlevennys oikealla
- Pöydänpidennys
- Lisätukijalka (2 kpl)
- Ruuviavain koko 10/13 mm
- Ruuviavain koko 10 mm
- Kuusikantaruuvi M6x16 (8 kpl)
- Aluslevy, suuri (12 kpl)
- Lukkoruuvi (16 kpl)
- Aluslevy, pieni (20 kpl)
- Sovitusrengas (16 kpl)
- Mutteri (20 kpl)
- Ristikantaruuvi (6 kpl)
- Alustatelineen vinotuki (2 kpl)
- Kuusikantaruuvi M6x45 (4 kpl)
- Kuusikantaruuvi M6x12 (5 kpl)
- Itselukittuva mutteri
- Alkuperäiskäyttöohje
- Turvallisuusmääräykset

3. Määräysten mukainen käyttö

Pöytäpyörösahaa käytetään kaikenlaatuisten puumateriaalien sahaamiseen pitkittäis- ja poikittaissuuntaan (vain poikittaisvasteen kera) koneen koosta riippuen. Minkäänlaisia pyöröpuita ei saa sahata.

Konetta saa käyttää ainoastaan sille määrättyyn tarkoitukseen. Kaikkinainen tämän ylittävä käyttö ei ole määräysten mukaista. Kaikista tästä aiheutuvista vahingoista tai loukkaantumisista on vas-

tuussa laitteen omistaja/käyttäjä eikä suinkaan sen valmistaja.

Ole hyvä ja ota huomioon, että laitteitamme ei ole suunniteltu ja valmistettu käytettäväksi pienteollisuus- tai teollisuustarkoituksiin. Emme siksi ota mitään vastuuta vaurioista, jos laitetta käytetään pienteollisuus-, käsityöläis- tai teollisuustyöpaikolla tai näihin verrattavissa olevissa toimissa.

Koneessa saa käyttää vain siihen sopivia sahanteriä (kovametalli- tai kromivanadium-sahanteriä). Pikaterässahanterien sekä kaikäntyyppisten katkaisulaikkojen käyttö on kielletty.

Määräysten mukaisen käytön olennainen osa on myös työturvallisuusmääräysten sekä asennusohjeen ja käyttöohjeessa annettujen käyttöohjeiden noudattaminen.

Konetta käyttävien tai huoltavien henkilöiden tulee perehtyä koneeseen ja olla tietoisia mahdollisista vaaratekijöistä. Lisäksi tulee voimassaolevia tapaturmanehkäisymääräyksiä noudattaa mitä tarkimmin. Muita yleisiä työterveydellisiä ja turvallisuusteknisiä sääntöjä tulee noudattaa.

Koneeseen tehdyt muutokset sulkevat valmistajan vastuun, myös tästä aiheutuvista vahingoista, kokonaan pois. Määräysten mukaisesta käytöstä huolimatta ei tiettyjä riskitekijöitä voida täysin sulkea pois.

Koneen suunnittelusta ja rakenteesta johtuen saattaa esiintyä seuraavia vaaratilanteita:

- sahanterään koskettaminen sen peittämättömällä sahausalueella.
- pyörivään sahanterään tarttuminen (viiltohaavat)
- työstökappaleiden ja työstökappaleen palojen takapotkut.
- sahanterän murtumiset.
- sahanterän virheellisten kovametalliosien poissinkoutuminen.
- Kuulovammat, ellei käytetä tarvittavia kuulosuojuksia.
- Käytettäessä konetta suljetuissa tiloissa syntyy terveydelle vaarallisia puupölypäästöjä.

4. Tekniset tiedot

Vaihtovirtamoottori	220-240V ~ 50Hz
Teho P	S1 1800 W · S6 25% 2200 W
Joutokäyntikierrosnopeus n_0	4250 min ⁻¹
Kovametallisahanterä	Ø 254 x Ø 30 x 2,4 mm
Hampaiden lukumäärä	48
Pöydän koko	580 x 555 mm
Pöydänleveys vas/oik.....	580 x 150 mm
Pöydänpidennys leveys	555 mm
Laskupinta enint.....	830 x 1055 mm
Leikkauskorkeus kork.....	80 mm / 90°
.....	55 mm / 45°
Korkeudensäätö	portaattomasti 0 - 80 mm
Sahanterän kääntövyövyys	portaattomasti 0° - 45°
Poikittaisvasteen kulma	portaattomasti -45° - + 45°
Poistoimuliitäntä	Ø 36 mm
Paino	n. 26,5 kg
Suojaluokka:	II/III
Halkaisukiilan paksuus:	2,0 mm

Käyttötapa S6 25%: Läpivietokäyttö kuormitustauoilla (käyttöaika 10 minuuttia). Jotta moottori ei kuumene liiaksi, saa moottoria käyttää 25% käyttöajasta ilmoitetulla nimellisteholla ja sen jälkeen sen tulee käydä 75% käyttöajasta ilman kuormitusta.

Vaara!

Melunpäästöt

Melunpäästöarvot on mitattu standardin EN 62841 mukaan.

Käyttö

Äänen painetaso L_{pA}	93,2 dB(A)
Mittausvirhe K_{pA}	3 dB(A)
Äänen tehotaso L_{WA}	106,2 dB(A)
Mittausvirhe K_{WA}	3 dB(A)

Käytä kuulosuojuksia.

Melu saattaa aiheuttaa kuulon menetyksen.

Annetut tärinän päästöarvot on mitattu normitetulla koestusmenetelmällä ja niitä voidaan käyttää sähkötyökalun vertaamiseksi toiseen sähkötyökaluun.

Annettuja tärinän päästöarvoja voidaan käyttää myös rasituksen alustavaan arviointiin.

Varoitus:

Melunpäästöt voivat poiketa annetuista arvoista sähkötyökalua käytettäessä tositilanteessa, riippuen sähkötyökalun käyttötavasta ja erityisesti siitä, minkätyyppistä työstökappaletta käsitellään.

Rajoita melunpäästöt ja tärinä mahdollisimman vähäisiksi!

- Käytä ainoastaan moitteettomia laitteita.
- Huolla ja puhdista laite säännöllisesti.
- Sovita työskentelytapasi laitteen mukaiseksi.
- Älä ylikuormita laitetta.
- Tarkastuta laite aina tarvittaessa.
- Sammuta laite, kun sitä ei käytetä.

Rajoita työskentelyaika!

Tällöin tulee huomioida käyttöjakson kaikki osuudet (esimerkiksi ajat, jolloin sähkötyökalu on sammutettu, sekä ne ajat, jolloin se on tosin kytketty päälle, mutta käy kuormittamatta).

Huomio!

Jäämäriskit

Silloinkin, kun käytät tätä sähkötyökalua määräysten mukaisesti, jää jäljelle aina tietty jäämäriski. Tämän sähkötyökalun rakenteesta ja mallista riippuen saattaa esiintyä seuraavia vaaroja:

1. keuhkovaurioita, ellei käytetä sopivaa pölysuojanaamaria.
2. kuulovaurioita, ellei käytetä soveliaita kuulosuojaimia.

5. Ennen käyttöönottoa

Tarkistakaa ennen käyttöönottoa, että tyyppikilven tiedot täsmäävät verkkotietojen kanssa.

Varoitus!

Vetäkää aina vahvavirtapistoke pistorasiasta, ennen kuin suoritate laitteen säätöjä.

- Ota pöytäpyörösaha pakkauksesta ja tarkasta, onko kuljetuksessa sattunut vaurioita.
- Kone on asennettava paikalleen tukevasti, ts. ruuvattava kiinni työpenkkiin tai tukevaan alustaan.
- Ennen käyttöönottoa tulee kaikki suojukset ja muut turvavarusteet asentaa paikoilleen määräysten mukaisesti.
- Sahanterän tulee voida pyöriä esteettä.
- Sahatessasi jo käytettyä puutavaraa varo siinä olevia vieraita esineitä, kuten esim. nauloja tai ruuveja tms.

- Varmista ennen käynnistyskatkaisimen painamista, että sahanterä on asennettu oikein ja että liikkuvat osat pääsevät liikkumaan vapasti.

6. Asennus

Vaara! Ennen kaikkia pyörösahan huolto-, va-rustelu- ja asennustöitä tulee verkkopistoke irroittaa.

6.1 Alustan asennus (kuvat 3 - 4)

Vaara! Huomioi koneen paino ja pyydä tarvittaessa toinen henkilö avustamaan.

- Käännä pöytäpyörösaha ylösalaisin ja aseta saha lattialle tai muulle työtasolle. Viite! Aseta pöydän pinnan ja alustan välille sopiva väli-lusta (esim. pakkausmateriaalia), jotta pöydän pinta ei vahingoitu.
- Viite! Kiristä ensin alustan kaikki ruuviliitokset vain löyhästi koneeseen. Kiristä ne tiukkaan vasta kun käännät pöytäpyörösahan työasen-toon. Näin varmistat, että alusta on kohdistet-tu tasaisesti allaolevaan pintaan.
- Käytä kuusikantaruuveja (55) ja aluslevyjä (47) vinotukien (54) ruuvaamiseksi löysästi kiinni alustatelineeseen. Vinotukien liitoksen jäykistämiseksi asenna kuusikantaruuvi (56) ja itselukittuva mutteri (57) molempien vinotu-kien (54) keskikohdalle.
- Ruuvaa neljä jalkaa (29) kuusikantaruuveilla (46) ja aluslevyillä (47) löysästi kiinni sahaan.
- Ruuvaa sitten poikkituet (30) löysästi jalkoihin kiinni kukin lukkoruuvien (48), aluslevyn (49), sovitusrenkaan (50) ja mutterin (51) avulla.
- Työnnä kumitassut (13) jalkoihin (29).

6.2 Pöydänlevennyksen asennus (kuvat 5, 6)

- Työnnä pöydänlevennykset (33, 34) sahan-pöydän (1) vasemmalla ja oikealla puolen oleviin aukkoihin.
- Työnnä pöydänpidennys (35) sille tarkoitettuihin aukkoihin sahanpöydän (1) takasivulla.
- Varmista sitten pöydänlevennykset (33, 34) sekä pöydänpidennys (35) paikoilleen kukin kahdella ristikantaruuvilla (52) kuvien 5 ja 6 mukaisesti, niin ettei niitä voi vetää kokonaan ulos.
- Asenna 2 lukitusruuvia (31) sahanpöydän (1) kullekin puolelle vasemmalle ja oikealle luki-taksesi pöydänlevennykset (33, 34) tiettyyn asemaan.
- Asenna molemmat lukitusruuvit (32) sahan-

pöydän (1) takasivulle, jotta voit lukita pöy-dänpidennyksen (35) paikalleen.

- Huomio! Ristikantaruuviavain ei kuulu toi-mitukseen.

6.3 Pöytäpyörösahan kokoaminen (2, 7-9)

- Käännä kone ympäri, niin että se seisoo ja-loillaan.
- Pöytäpyörösaha täytyy asettaa tasaiselle pohjalle.
- Kiristä sitten kaikki löysät ruuviliitokset tiuk-kaan. Käytä tähän kahta ruuviavainta (38) ja (39).
- Ruuvaa ylimääräiset tukijalat (37) kiinni taempiin jalkoihin (29) siten, että ne näyttävät koneen takasivulle. Käytä kiinnittämiseen ruuveja (56), aluslevyjä (49) sekä muttereita (51).
- Varoitus! Älä asenna ylimääräisiä tukijalkoja (37) liian kauas koneen alustasta; ne toimivat kaatumissuojana.
- Ota ruuvi (53) pois akselista (25).
- Työnnä käsipyörä (8) ja sen jälkeen kampi (10) akselille (25) kuten kuvassa 9 näytetään.
- Viite! Akseli (25) ja kampi (10) liittyvät toisi-insa muotolujaan, ts. akselin (25) tasaisen pinnan ja kammen (10) navan tasaisen pinnan tulee olla päällekkäin, jotta kampi (10) voidaan työntää paikalleen.
- Lukitse käsipyörä (8) ja kampi (10) ruuvilla (53) paikalleen.

6.4 Pöydän sisäkkeen vaihto (kuva 12)

- Jos pöydän sisäke on kulunut tai vahingoit-tunut, tulee se vaihtaa uuteen, muuten tästä aiheutuu vakavampi tapaturmanvaara.
- Ota uppokantaruuvit (17) pois.
- Vedä kulunut pöydän sisäke (6) takasivulla olevan aukon läpi pois rakokiilan (5) ja sahan-terän (4) vierestä.
- Asenna uusi pöydän sisäke paikalleen päin-vastaisessa järjestyksessä.

6.5 Rakokiilan ja sahanterän suojuksen asen-nus / purkamisen (kuvat 10 - 13)

- Ota pöydän sisäke (6) pois irrottamalla sen uppokantaruuvit (17) (katso kohta 6.4).
- Säädä sahanterä (4) käsipyörällä (10) su-urimmalle leikkaussyvyydelle.
- Löysennä kiinnitysruuvia (19) niin paljon, että kiinnityslaatan (40) ja vastakkaisen laskuta-son välisen raon leveys on n. 5 mm. Varo! Älä irrota kiinnityslaattaa (40) kokonaan.
- Vie rakokiila (5) sahanterän suojuksen (2) kera rakoon, työnnä se aivan alas ja lukitse

sitten paikalleen kiinnitysruuvilla (19). Varmista, että rakokiila on asennettu suoraan eikä heilu.

- Rakokiilan (5) tulee olla kuvitellun jatkettua linjan keskikohdalla sahanterän (4) takana, niin ettei leikattava materiaali voi takertua kiinni.
- Sahanterän (4) ja rakokiilan (5) välimatkan tulee olla 3 - 8 mm. (kuva 13)
- Työnnä pöydän sisäke (6) takasivulla olevan aukon kautta sahanterän (4) ja rakokiilan (5) yli ja pane se paikalleen sahanpöytään (1).
- Kiinnitä pöydän sisäke (6) uppokantaruuveilla (17).
- Purkaminen tehdään päinvastaisessa järjestyksessä.

6.6 Sahanterän asennus / vaihto (kuva 14)

- Ennen sahanterän vaihtoa: Irrota verkkopistoke!
- Käytä sahanterää vaihtaessasi käsineitä välttyäksesi viiltohaavoilta!
- Säädä sahanterä (4) käsipyörällä (10) suurimmalle leikkaussyvyydelle.
- Ota pöydän sisäke (6) pois irrottamalla sen uppokantaruuvit (17) (katso kohta 6.4).
- Ota rakokiila (5) sahanteränsuojuksen (2) kera pois (katso kohtaa 6.5)
- Irrota ruuvi (15) siten, että panet avaimen (38) ruuviin (15) ja pidät toisella avaimella (39) moottorin akselia paikallaan.
- Varo! Kierrä ruuvia (15) sahanterän pyörintäsuuntaan.
- Ota ulompi laippa ja vanha sahanterä (4) siemmältä laipalta pois.
- Puhdista sahanterän laippa huolellisesti ennen uuden sahanterän asentamista.
- Pane uusi sahanterä (4) paikalleen päinvastaisessa järjestyksessä ja kiristä se.
- Huomio! Huolehdi oikeasta kiertosuunnasta, hampaiden leikkausviistotuksen tulee näyttää kulkusuuntaan, ts. eteenpäin (katso sahanteränsuojuksessa olevaa nuolta).
- Asenna rakokiila (5) sekä sahanterän suojuksen (2) takaisin paikalleen ja säädä ne oikein (katso 6.5.)
- Ennen kuin jatkat sahalla työskentelyä, on tarkastettava suojarusteiden toimintakykyisyys.
- Varoitus! Tarkasta jokaisen sahanteränvaihdon jälkeen, aukeaako ja sulkeutuuko sahanterän suojuksen (2) vaatimusten mukaisesti. Tarkasta lisäksi, että sahanterä (4) pyörii vapaasti sahanterän suojuksessa (2).
- Varoitus! Tarkasta jokaisen sahanteränvaihdon jälkeen, että sahanterä (4) pyörii vapaasti

pöydän sisäkeessä (6) sekä pystyasennossa että 45° kulmaan kallistettuna.

- Varoitus! Kulunut tai vahingoittunut pöydän sisäke (6) täytyy vaihtaa heti (katso 6.4).
- Varoitus! Sahanterän (4) vaihto ja kohdistus tulee suorittaa määräysten mukaisesti.

6.7 Irrallisten osien säilytys (kuva 15)

- Kun suuntaisvastetta (7), työntötukkia (3) ja kahta ruuviavainta (38+39) ei käytetä, niitä voidaan säilyttää kuvan 15a mukaisesti paikalleen kiinnitettynä.
- Poikittaisvaste (14) voidaan kiinnittää paikalleen kuvan 15b mukaisesti.

6.8 Pölynpoistoimulaitteen liittäminen (kuvat 2, 26)

Pölynpoistoimulaitteen liittämissä mahdollisuuksia ovat poistoimuvittin rungossa (16) sekä sahanterän suojuksessa (2).

6.8.1 Poistoimu märkä-kuivaimurilla (kuva 2):

- Märkä-kuivaimuri ei kuulu toimitukseen, saatavana lisävarusteena.
- Liitä märkä-kuivaimuri poistoimuvittimeen rungossa (16).

6.8.2 Poistoimu poistoimulaitteistolla ja imu- sovitinsarjalla (kuva 26):

- Poistoimuvittinsarja poistoimuletkulla (a) ja välikappaleella (b) sekä poistoimulaitteisto eivät kuulu toimitukseen, saatavana lisävarusteena.
- Avaa sahanterän suojuksen (2) kapassa (36) oleva ruuvi ristikantaruuviavaimella.
- Ota kappa (36) irti sahanterän suojuksesta (2).
- Työnnä välikappale (b) poistoimuvittimeen rungossa (16).
- Yhdistä sahanterän suojuksen (2) ja välikappale (b) poistoimuletkulla (a).
- Välikappaleen (b) halkaisijalla 100 mm varustettuun päähän voidaan sitten liittää poistoimulaitteisto.

7. Käyttö

7.1. Päälle-/pois-katkaisin (kuva 1,16/nro 11)

- Päälle-/pois-katkaisin on peitetty lisäkapalla. Se täytyy avata sahan käynnistämiseksi.
- Saha käynnistetään painamalla vihreää „I“-painiketta. Odota ennen sahaamisen aloittamista, kunnes sahanterä on saavuttanut

- suurimman kierroslukunsa.
- Sammuta saha painamalla punaista painiketta „0“.

7.2. Leikkaussyvyys (kuvat 1, 16)

Kampea (10) kiertämällä voit säätää sahanterän (4) haluttuun leikkaussyvytyteen.

Vastapäivään:

pienempi leikkaussyvyys

Myötäpäivään:

suurempi leikkaussyvyys

7.3 Suuntaisvaste

Puukappaleiden pitkittäisleikkauksessa täytyy käyttää suuntaisvastetta (7).

7.3.1 Vasteen korkeus (kuvat 18, 19)

- Mukana toimitettua suuntaisvastetta (7) tulee käyttää ohuiden materiaalien pitkittäisleikkauksessa vastekiskon (23) kera (kuva 19a).
- Vastekiskon (23) kiinnittämiseksi suuntaisvasteeseen (7) täytyy molempia pykäläruuveja (26) löysentää. Pujota sitten vastekiskon (23) ura (27) ruuveihin (18) ja kiinnitä se paikalleen pykäläruuveilla (26).
- Paksumpien puukappaleiden pitkittäisleikkauksessa käytetään suuntaisvastetta (7) ilman vastekiskoa (23) (kuva 19b). Tätä varten täytyy lisäksi ottaa ruuvit (18) ja pykäläruuvit (26) pois.
- Varoitus! Vastekisko (23) tulee sitä käytettäessä aina ruuvata sille suuntaisvasteen (7) sivulle, joka näyttää sahanterään päin.

7.3.2. Leikkausleveys (kuva 17)

- Suuntaisvasteen (7) voi asentaa sahanpöydän (1) kummalle puolelle tahansa.
- Suuntaisvaste (7) tulee asettaa sahanpöydän (1) ohjauskiskoon (28).
- Ohjauskiskossa (28) olevan asteikon (22) avulla voit säätää suuntaisvasteen (7) haluttuun mittaan.
- Painamalla epäkeskovipua (12) voit kiinnittää suuntaisvasteen haluttuun asemaan.

7.3.3. Vasteen pituuden säätö (kuvat 17, 18)

- Jotta vältetään sahattavan tavarahan kiinnijuttuminen, voi vastekiskoa (23) siirtää pituussuunnassa.
- Nyrkkisäätö: vasteen takapää törmää kuviteltuun viivaan, joka alkaa suunnilleen sahanterän keskikohdalta ja kulkee taaksepäin 45° kulmassa.

- Tarvittavan leikkauslevyyden säätäminen
 - löysennä pykäläruuveja (26) ja työnnä vastekiskoa (23) eteenpäin, kunnes se koskettaa kuviteltua 45° viivaa.
 - Kiristä pykäläruuvit (26) jälleen.

Varoitus! Sahanpöydän (1) ja vastekiskon (23) alapinnan välimatka ei saa olla liian suuri, jotta estetään sahattavan tavarahan kiinni juuttuminen. Etäisyyden säätämiseksi täytyy ensin kiinnittää suuntaisvaste (7) paikalleen epäkeskovivulla (12). Sen jälkeen löysennetään pykäläruuveja (26), lasketaan vastekisko (23) sahanpöydän (1) päälle ja kiristetään pykäläruuvit (26) jälleen.

7.4 Poikittaisvaste (kuva 20)

Puukappaleiden poikkileikkauksessa täytyy käyttää poikittaisvastetta (14).

- Työnnä poikittaisvaste (14) sahanpöydän uraan (21).
- Löysennä lukituskahvaa (20).
- Käännä vastekiskoa (24), kunnes nuoli näyttää haluttuun kulmamittaan.
- Kiristä lukitusruuvi (20) jälleen.
- Tarkasta vastekiskon (24) ja sahanterän (4) välinen etäisyys.
- Varoitus! Älä työnnä vastekiskoa (24) liian pitkälle sahanterän suuntaan. Vastekiskon (24) ja sahanterän (4) välisen välimatkan tulee olla n. 2 cm.
- Tarvittaessa löysennä molempia pykäläruuveja (43) ja säädä vastekisko (24).
- Kiristä pykäläruuvit (43) jälleen.

7.5 Sahanterän kulmansäätö (kuva 16)

- Irrota lukituskahva (9).
- Siirrä sahanterän kulmaa siten, että painat käsipyörää (8) koneeseen päin sitä samalla kääntäen, kunnes osoitin (41) näyttää haluttuun kulmamittaan asteikossa (42).
- Kiinnitä lukituskahva (9) jälleen.
- Tarvittaessa sahanterän kulmansäädön päätevastetta 0°-asennossa sekä 45°-asennossa voidaan tarkentaa. Tämä tehdään säätämällä molempia hienosäätöruuveja (44) ja (45).

7.6. Pöydänlevennyksen säätö (kuva 8)

- Pöydänlevennyksiä sahanpöydän (1) vasemmalla (33) ja oikealla (34) puolella voidaan työntää ulospäin.
- Ulosvedettävää leveyttä rajoitetaan ristikantaruuveilla (52) (katso 4. Tekniset tiedot).
- Pöydänlevennyksen (33, 34) lukitsemiseksi tiettyyn asemaan ne voidaan kiinnittää paikalleen lukitusruuveilla (31).

- Jos suuntaisvastetta käytetään pöydänlevennysten ollessa ulosvedettyinä, niin on huolehdittava siitä, että suuntaisvaste (7) lepää koko kiinnityslevydeltään ohjauskiskon (28) päällä.
- Vaara! Riittämättömästi kiinnitetty suuntaisvaste (7) voi aiheuttaa takapotkun.
- Varoitus! Varmista aina pöydänlevennysten ollessa ulosvedettyinä, että työkappale lepää turvallisesti sahanpöydällä eikä voi takertua kiinni.
- Pöydänpidennystä (35) voidaan työntää taaksepäin ja työntömatka on rajoitettu ruuveilla (52) (katso 4. Tekniset tiedot).
- Pöydänpidennyksen (35) lukitsemiseksi tiettyyn asemaan se voidaan kiinnittää paikalleen lukitusruuveilla (32).
- Työnnä työkappaletta aina halkaisukiilan (5) loppuun asti.
- Leikkausjätteet jäävät lojumaan sahanpöydälle (1), kunnes sahanterä (4) on palautunut lepoasemaansa.
- Varmista, etteivät pitkät työstökappaleet pääse putoamaan pois sahausken loppuvaiheessa (esim. pidiketelinein yms.)

8.1.1. Kapeiden työkappaleiden leikkaaminen (kuva 22)

Jos työkappale on alle 150 mm levyinen ja siitä tehdään pitkittäisleikkaus, tulee ehdottomasti käyttää aina apuna työntötankoa (3). Työntötanko kuuluu toimitukseen. Vaihda kulunut tai vahingoittunut työntötanko välittömästi uuteen.

8.1.2. Hyvin kapeiden työkappaleiden leikkaaminen (kuva 23)

- Jos työkappale on alle 50 mm levyinen ja siitä tehdään pitkittäisleikkaus, tulee ehdottomasti käyttää aina apuna työntöpalikkaa (a).
- Tällöin on käytettävä mieluiten samansuuntaisvasteen alemmaa ohjauspintaa.
- Työntöpalikka ei kuulu toimitukseen! (Saa tavana alan erikoisliikkeistä). Vaihda kulunut työntöpalikka ajoissa uuteen.

8.2 Viistoleikkausten teko (kuva 24)

Viistoleikkaukset tehdään periaatteellisesti aina käyttäen apuna samansuuntaisvastetta (7). Jos kallistat sahanterää (4) viistoleikkausta varten vasemmalle, sijoita suuntaisvaste (7) sahanterän (4) oikealle puolelle. Kuljeta työkappaletta sahanterän (4) ja suuntaisvasteen (7) välissä.

- Säädä sahanterä (4) haluttuun kulmamittaan (kts. 7.5.).
- Säädä samansuuntaisvasteen (7) asento työkappaleen leveyden ja korkeuden mukaan (kts. 7.3.).
- Tee leikkaus työkappaleen leveyden mukaisesti (katso kohtia 8.1.1. ja 8.1.2.)

8.3 Poikittaisleikkausten teko (kuva 25)

- Työnnä kulmavaste (14) yhteen sahanpöydän (21) kahdesta urasta (a) ja säädä se haluttuun kulmamittaan (kts. 7.4.). Jos sahanterä (4) täytyy lisäksi asentaa viistoon, niin tulee käyttää sitä uraa, joka ei salli kätesi ja kulmavasteen joutua yhteen sahanterän suojuksen kanssa.
- Paina työkappaletta tukevasti kulmavasteeseen (14).
- Käynnistä saha.
- Työnnä kulmavastetta (14) ja työkappaletta

8. Käyttö

Huomio!

- Suosittelemme koepalan sahausta aina kun olet muuttanut arvoja, jotta voit tarkastaa säädetyt arvot.
- Odota sahan käynnistämisen jälkeen, kunnes sahanterä on saavuttanut suurimman kierrosnopeutensa, ja tee leikkaus vasta sitten.
- Ole varovainen sahausta aloittaessasi!
- Käytä laitetta ainoastaan poistoimulaitteen kanssa.
- Tarkasta ja puhdista poistoimukanavat säännöllisin väliajoin.

8.1 Pitkittäisleikkausten teko (kuva 21)

Tässä sahataan työkappale pituussuuntaan.

Yhtä työkappaleen reunaan painetaan samansuuntaisvastetta (7) vastaan, sen litteä sivu painaa sahanpöydään (1).

Sahanterän suojuks (2) tulee aina laskea työkappaleen päälle.

Pitkittäisleikkausten työasento ei koskaan saa olla samalla viivalla leikkauksen kanssa.

- Säädä samansuuntaisvaste (7) työkappaleen korkeuden ja halutun leveyden mukaisesti (kts. 7.3).
- Käynnistä saha
- Aseta kätesi suljettuun sormin laakeasti työkappaleelle ja työnnä työkappaletta samansuuntaisvastetta (7) pitkin sahanterään (4).
- Ohjaa kappaletta sivusuunnasta oikealla tai vasemmalla kädellä (riippuen samansuuntaisvasteen asemasta) vain suojuksuvun etureunaan asti.

sahanterän suuntaan leikkauksen suorittamiseksi.

- **Huomio!**
Pidä aina kiinni ohjatusta työkappaleesta, älä koskaan siitä vapaasta työkappaleen osasta, joka sahataan pois.
- Työnnä kulmavastetta (14) aina niin pitkälle eteenpäin, kunnes työkappale on sahattu täysin poikki.
- Sammuta sitten saha.
Ota sahausjätteet vasta sitten pois, kun sahanterä on pysähtynyt.

9. Verkkojohdon vaihtaminen

Vaara!

Kun tämän laitteen verkkojohto vahingoittuu sen on korvattava joko valmistaja tai hänen asiakas-, huolto- ja varaosapalvelunsa tai vastaavan pätevyuden omaava henkilö, jotta vaaratilanteita ei pääse syntymään.

10. Puhdistus, huolto ja varaosatilaukset

Vaara!

Irroita verkkopistoke pistorasiasta ennen kaikkia puhdistusstoimia.

10.1 Puhdistus

- Pidä suojalaitteet, ilmaroot ja moottorin kotelo niin puhtaina pölystä ja liasta kuin suinki mahdollista. Pyyhi laite puhtaalla rievulla tai puhalla se puhtaaksi vähäpaineisella paineilmalla.
- Suosittelemme laitteen puhdistamista heti joka käytön jälkeen.
- Puhdista laite säännöllisin väliajoin käyttäen kosteaa riepua ja vähän saippuaa. Älä käytä sellaisia puhdistusaineita tai liuotteita, jotka saattavat syövyttää laitteen muoviosia. Huolehdi siitä, ettei laitteen sisäpuolelle pääse vettä. Veden tunkeutuminen sähkötyökaluun lisää sähköiskun vaaraa.

10.2 Hiiliharjat

Jos kipinöitä syntyy ylettömästi, anna sähköalan ammattihenkilön tarkastaa hiiliharjojen kunto.

Vaara! Hiiliharjojen vaihdon saa tehdä vain sähköalan ammattihenkilö.

10.3 Huolto

Laitteen sisäpuolella ei ole mitään huoltoa tarvivia osia.

10.4 Varaosa- ja lisävarustetilaukset:

Varaosia tilattaessa tulee antaa seuraavat tiedot:

- laitteen tyyppi
- laitteen tuotenumero
- laitteen tunnusnumero
- tarvittavan varaosan varaosanumero

Aktuellit hinnat ja muita tietoja löydät verkkosivustosta www.Einhell-Service.com



Vinkki: Hyvän työtuloksen saamiseksi suosittelemme **KWB**:n korkealaatuisia varusteita! www.kwb.eu
welcome@kwb.eu

10.5 Kuljetus

Kuljeta konetta vain nostamalla sitä sahanpöydästä. Älä koskaan käytä suojavarusteita kuten sahanteränsuojusta, vastekiskoja käsittelyyn tai kuljettamiseen.

11. Käytöstäpoisto ja uusiokäyttö

Laite on pakattu kuljetuspakkaukseen, jotta vältetään kuljetusvauriot. Tämä pakkaus on raaka-ainetta ja sitä voi siksi käyttää uudelleen tai sen voi toimittaa kierrätyksen kautta takaisin raaka-ainekiertoon. Laite ja sen varusteet on valmistettu eri materiaaleista, kuten esim. metallista ja muoveista. Violliset laitteet eivät kuulu kotitalousjätteisiin. Laite tulee toimittaa asianmukaiseen keräyspisteeseen ammattitaitoista hävittämistä varten. Jos et tiedä, missä on tällainen keräyspiste, tiedustele asiaa kuntasi hallinnosta.

12. Säilytys

Säilytä laite ja sen varusteet valolta, kosteudelta ja pakkaselta suojatussa tilassa poissa lasten ulottuvilta. Paras säilytyslämpötila on 5°C ja 30°C välillä. Säilytä sähkötyökalut alkuperäispakkauksissaan.



Koskee ainoastaan EU-maita

Älä heitä sähkötyökaluja kotitalousjätteisiin!

Euroopan direktiivin 2012/19/EY loppuunkäytetyistä sähkö- ja elektronisista laitteista ja sen kansalliseksi laiksi muuntamisen mukaan tulee käytetyt sähkötyökalut koota erikseen ja toimittaa ne ympäristöystävälliseen kierrätykseen.

Kierrätysvaihtoehto takaisinlähetykselle:

Sähkölaitteen omistaja on veloitettu laitteen palauttamisen vaihtoehtona vaikuttamaan siihen, että hänen luovuttamansa omaisuus hävitetään asianmukaisesti. Loppuun käytetty laite voidaan tätä varten luovuttaa myös keräyspisteeseen, joka suorittaa sen käytöstäpoiston kansallisten kierrätystalous- ja jätehuoltolakien tarkoittamalla tavalla. Tämä ei koske käytettyihin laitteisiin liitettyjä lisävarusteita ja apuvälineitä, joissa ei ole sähköosia.

Pyydämme huolehtimaan hävitettäessä siitä, että akut ja valaisuvälineet (esim. hehkulamppu) otetaan laitteesta pois.

Tuotodokumentaation ja tuotteen mukana toimitettujen papereiden osittainenkin kopiointi tai muu monistaminen on sallittu ainoastaan Einhell Germany AG nimenomaisella luvalla.

Oikeus teknisiin muutoksiin pidätetään

Asiakaspalvelutiedot

Meillä on kaikissa takuutodistuksessa mainituissa maissa päteviä asiakaspalvelusta huolehtivia kumppaneita, joiden yhteystiedot löydät takuutodistuksesta. Heidän kautta voit saada kaikki asiakaspalvelut, kuten korjaukset, varaosien ja kulumaosien sekä tarvittavien käyttömateriaalien toimitukset.

Huomaa, että seuraaviin tämän tuotteen osiin kohdistuu käytöstä johtuvaa, luonnollista kulumista, ja että seuraavia osia tarvitaan käyttömateriaaleina.

Laji	Esimerkki
Kuluvat osat*	Keilriemen, hiiliharjat, pöydän sisäke, työntötukki
Käyttömateriaali / käyttöosat*	Sahanterä
Puuttuvat osat	

* ei välttämättä kuulu toimitukseen!

Puutteellisuuksien tai vikojen ilmetessä pyydämme ilmoittamaan virheestä verkossa sivustoon www.Einhell-Service.com. Ole hyvä ja anna vian tarkka kuvaus ja vastaa sen lisäksi joka tapauksessa seuraaviin kysymyksiin:

- Onko laite toiminut jo ainakin kerran, vai oliko se jo alusta lähtien viallinen?
- Havaitko jotain erikoista ennen vian ilmenemistä (oireita ennen vikaa)?
- Mikä mielestäsi on laitteessa vikana (pääasiallinen vika)?
Kuvaa tätä toimintavirhettä.

Takuutodistus

Arvoisa asiakas,

Tuotteemme käyvät läpi erittäin tiukan laadunvalvonnan ja -tarkastukset. Mikäli tämä tuote ei kuitenkaan toimi moitteettomasti, olemme tästä suuresti pahoillamme ja pyydämme sinua kääntymään teknisen asiakaspalvelumme puoleen käyttämällä tässä takuukortissa annettuja yhteystietoja. Voit myös soittaa palvelunumeroomme, joka löytyy einhell.fi sivustolta. Takuuvaateiden esittämistä koskevat seuraavat määräykset:

1. Nämä takuuehdot on kohdistettu ainoastaan kuluttajille, ts. luonnollisille henkilöille, jotka eivät käytä tätä tuotetta pienteollisuustoimintansa eikä minkään muunkaan yksityisyrittäjätoiminnan puitteissa. Näissä takuuehdoissa säädellään täydentävät takuusuuritukset, jotka allaoleva valmistaja lupaa uusien laitteidensa ostajille lakisääteisen takuun lisäksi. Ne eivät vaikuta lakimääräisiin takuusuuritusvaateisiin millään tavalla. Takuumme on sinulle maksuton.
2. Takuusuuritus kattaa ainoastaan sellaiset Euroopan unionin jäsenvaltioissa hankkimasi allaolevan valmistajan uuden laitteen puutteellisuudet, jotka aiheutuvat materiaali- tai valmistusvirheistä, ja se on rajattu valintamme mukaan ainoastaan näiden puutteellisuuksien poistamiseen tai laitteen korvaamiseen uudella. Ole hyvä ja ota huomioon, että laitteitamme ei ole suunniteltu käytettäväksi pienteollisuus-, käsityöläis- tai ammattitarkoituksiin. Takuusopimusta ei siksi synny, jos laitetta on takuun kestoajana käytetty pienteollisuus-, käsityöläis- tai teollisuustyöpaikoilla tai siihen on kohdistunut näihin verrattavissa oleva rasitus. Poikkeus: Kaupallista toimintaa tai ammattikäyttöä koskeva takuun rajoitus ei koske "Professional"-tuotesarjan koneita (ks. liite 2).
3. Antamamme takuu ei kata seuraavia vaurioita:
 - Laitteen vauriot, jotka ovat aiheutuneet asennusohjeen noudattamatta jättämisestä tai asiantunteamattomasta asennuksesta, käyttöohjeen noudattamatta jättämisestä (kuten esim. liitäntä väärrään verkkojännitteeseen tai virtalajiin) tai huolto- ja turvallisuusmääräysten laiminlyönnistä tai laitteen altistamista epänormaaleille ympäristöolosuhteille tai puutteellisesta hoidosta ja huollosta.
 - Laitteen vauriot, jotka ovat aiheutuneet määräysten vastaisesta tai virheellisestä käytöstä (esim. laitteen ylikuormitus tai hyväksymättömien liitostyökalujen tai varusteiden käyttö), vieraiden esineiden tunkeutumisesta laitteeseen (esim. hiekka, kivet tai pöly, ...), kuljetusvauriot, väkivoiman käyttö tai vieraan voiman vaikutukset (esim. putoamisesta aiheutuneet vauriot).
 - Laitteen tai sen osien vauriot, jotka ovat aiheutuneet käytöstä johtuvasta, tavanomaisesta tai muuten tavallisesta kulumisesta. Esimerkiksi akkuihin ja akkusarjoihin kohdistuu luonnollinen kuluminen ja ne on rakenteensa vuoksi suunniteltu vain rajoitettua latauskertamäärää varten. Kulumiseen vaikuttavat haitallisesti erityisesti vaadittu rasitus, latausnopeudet sekä myös altistuminen kuumuudelle, kylmyydelle, tärinälle ja töytäisyydelle.
4. Takuuajaksi on 2 vuotta ja se alkaa laitteen ostopäivästä. Takuuvaateet tulee esittää ennen takuuajan päättymistä kahden viikon kuluessa siitä, kun olet havainnut vian. Takuuvaateiden esittäminen takuuajan päätyttyä ei ole mahdollista. Laitteen korjaus tai vaihto ei oikeuta takuuajan piteneeseen tai laitteen tai siihen mahdollisesti asennettujen varaosien takuuajan alkamiseen uudelleen alusta. Tämä koskee myös paikan päällä suoritettuja huoltotehtäviä.
5. Viallista laitetta koskevat takuvaateet tulee esittää osoitteella: www.Einhell-Service.com. Pyydämme myös pitämään ostotositteen tai muun tosittteen uuden laitteen ostosta käden ulottuvilla. Puuttuvan tunnistusmahdollisuuden vuoksi takuusuuritusta ei voida myöntää laitteille, jotka toimitetaan meille ilman vastaavia tositteita tai tyyppikilpeä. Jos takuumme kattaa laitteessa olevan vian, saat korjatun tai uuden laitteen välittömästi takaisin.
6. Jos olet vinyt täällä hankkimasi laitteen johonkin toiseen Euroopan unionin jäsenvaltioon, niin paikallinen huoltokumppanimme toimittaa siellä takuusuurituksen. Takuusuurituksia ei myönnetä Euroopan unionin ulkopuolelle viedyille laitteille.

Tietysti korjaamme mielellämme korvausta vastaan myös sellaiset laitteiden viat, jotka eivät kuulu tai eivät enää kuulu takuumme piiriin. Lähetä tätä varten laite teknisen asiakaspalvelumme osoitteeseen. Kuluvien osien, käyttöosien ja puuttuvien osien suhteen viittaamme tämän takuun rajoituksiin, jotka on selostettu tämän käyttöohjeen asiakaspalvelutiedoissa.

Takaaja/ Palvelua:Einhell Finland Oy, Myllypuronkatu 30, FIN-33330 Tampere



Nevarnost! - Da bi zmanjšali tveganje poškodb, preberite navodila za uporabo!



Pozor! Uporablajte zaščito za ušesa. Učinkovanje hrupa lahko povzroči izgubo sluha.



Pozor! Uporablajte protiprašno zaščitno masko. Pri obdelavi lesa in drugih materialov lahko pride do nastajanja zdravju škodljivega prahu. Materiala, ki vsebuje azbest, ne smete obdelovati!



Pozor! Uporablajte zaščitna očala. Med delom nastajajoče iskre ali iz naprave izletajoči delčki, ostružki in prah lahko povzročijo izgubo vida.



Pozor! Nevarnost poškodb! Ne posegajte po vrtečem se listu žage.

Nevarnost!

Pri uporabi naprav je potrebno upoštevati nekaj varnostnih ukrepov, da bi preprečili poškodbe in materialno škodo. Zato skrbno preberite ta navodila za uporabo/varnostne napotke. Le-te dobro shranite tako, da boste imeli zmeraj pri roki potrebne informacije. Če bi napravo izročili drugim osebam, Vas prosimo, da jim izročite tudi ta navodila za uporabo/varnostne napotke. Ne prevzemamo nobene odgovornosti za nezgode ali škodo, ki bi nastale zaradi neupoštevanja teh navodil za uporabo in varnostnih napotkov.

1. Varnostni napotki

Odgovarjajoče varnostne napotke lahko preberete v priloženi knjižici!

Opozorilo!

Preberite vse varnostne napotke, navodila, naslove slike in tehnične podatke, s katerimi je to električno orodje opremljeno.

Neupoštevanje naslednjih navodil ima lahko za posledico električni udar, požar in/ali hude poškodbe.

Shranite vse varnostne napotke in navodila za kasnejšo uporabo.

2. Opis naprave na obseg dobave**2.1 Opis naprave (Slika 1-26)**

1. Miza žage
2. Ščit žaginega lista
3. Potisna palica
4. Žagin list
5. Cepilni klin
6. Mizni vložek
7. Vzdolžno omejilo
8. Ročno kolo
9. Pritrdilni ročaj za kot žaginega lista
10. Ročica
11. Stikalo za vklop/izklop
12. Ekscentrična ročica
13. Gumijasta noga
14. Prečno omejilo
15. Vijak za žagin list
16. Sesalni nastavek na ohišju
17. Vijak s pogreznjeno glavo
18. Vijak za vzporedno omejilo
19. Pritrdilni vijak za cepilno zagozdo
20. Fiksni vijak za prečno omejilo
21. Utor v žagini mizi
22. Skala (višina reza)

23. Omejilna tirnica za vzporedno omejilo
24. Omejilna tirnica za prečno omejilo
25. Gred
26. Narebričeni vijak vzporedno omejilo
27. Utor v omejilni tirnici
28. Vodilna tirnica
29. Stojna noga
30. Prečna prečka
31. Pritrdilni vijak za razširitev mize
32. Pritrdilni vijak za mizni podaljšek
33. Razširitev mize levo
34. Razširitev mize desno
35. Podaljšek mize
36. Kapica za zaščiti žaginega lista
37. Dodatna nosilna noga
38. Ključ SW (številka ključa) 10/13 mm
39. Ključ SW (številka ključa) 10 mm
40. Pritrdilna plošča
41. Kazalnik (kotna mera)
42. Skala (kotna mera)
43. Narebričen vijak za prečno omejilo
44. Nastavni vijak 0°
45. Nastavni vijak 45°
46. Šestrobrni vijak M6x16
47. Velika podložka
48. Zaporni vijak
49. Majhna podložka
50. Vzmetni obroč
51. Matica
52. Križni vijak
53. Vijak za ročno kolo/ročico
54. Prečka za podnožje
55. Šestrobrni vijak M6x45
56. Šestrobrni vijak M6x12
57. Samovarovalna matica

2.2 Obseg dobave

S pomočjo opisanega obsega dobave preverite, ali je artikel popoln. Če deli manjkajo, se najkasneje v 5 delovnih dnevih po nakupu izdelka obrnite na naš servisni center ali na prodajno mesto, kjer ste napravo kupili, in predložite račun. Upoštevajte preglednico garancijskih storitev ob koncu tega navodila.

- Odprite embalažo in previdno vzemite napravo iz embalaže.
- Odstranite embalažni material in embalažne in transportne varovalne priprave (če obstajajo).
- Preverite, če je obseg dobave popoln.
- Preverite morebitne poškodbe naprave in delov pribora, do katerih bi lahko prišlo med transportom.
- Po možnosti shranite embalažo do poteka garancijskega roka.

Nevarnost!

Naprava in embalažni material nista igrača za otroke! Otroci se ne smejo igrati s plastičnimi vrečkami, folijo in malimi deli opreme! Obstaja nevarnost zadušitve in zaužitja takšnih delov materiala!

- Zaščita žaginega lista / cepilna zagozda
- Potisna palica
- Vzdolžno omejilo
- Ročno kolo
- Ročica
- Gumijasta noga (4x)
- Prečno omejilo
- Vijak za vzporedno omejilo (2x)
- Omejlina tirnica za vzporedno omejilo
- Narebričen vijak (2x)
- Stojna noga (4x)
- Prečna prečka (4x)
- Pritrdilni vijak za razširitev mize (4x)
- Pritrdilni vijak za mizni podaljšek (2x)
- Razširitev mize levo
- Razširitev mize desno
- Podaljšek mize
- Dodatna nosilna noga (2x)
- Ključ SW (številka ključa) 10/13 mm
- Ključ SW (številka ključa) 10 mm
- Šestrojni vijak M6x16 (8x)
- Podložka, velika (12x)
- Zaporni vijak (16x)
- Podložka, majhna (20x)
- Vzmetni obroč (16x)
- Matica (20x)
- Križni vijak (6x)
- Prečka za podnožje (2x)
- Šestrojni vijak M6x45 (4x)
- Šestrojni vijak M6x12 (5x)
- Samovarovalna matica
- Izvirna navodila za uporabo
- Varnostni napotki

3. Predpisana namenska uporaba

Namizna krožna žaga je namenjena za vzdolžno in prečno žaganje (le s prečnim prislonom) lesa vseh vrst, primernih za velikost te žage. Okroglega lesa kakršne koli vrste ni dovoljeno rezati.

Ta stroj se lahko uporablja le v skladu z njegovo namembnostjo. Vsaka druga uporaba šteje kot nenamenska nedovoljena uporaba. Za kakršnekoli poškodbe ali škodo, ki bi nastale zaradi nedovoljene uporabe, nosi odgovornost uporabnik/upravljalca in ne proizvajalec.

Prosimo, da upoštevate, da naše naprave niso bile konstruirane za namene uporabe v obrtništvu ali industriji. Ne prevzemamo nobene odgovornosti, če je bila naprava uporabljena v obrtništvu ali industriji ter v podobnih dejavnostih.

Uporabljajo se lahko le ustrezni žagini listi (HM-ali CV-žagini listi). Uporaba HSS-žaginskih listov in rezalnih plošč vseh vrst je prepovedana.

Del smotrne namenske uporabe je tudi upoštevanje varnostnih navodil, kot tudi navodil za montažo in navodil za upravljanje, ki so v navodilih za uporabo.

Osebe, ki ta stroj upravljajo in vzdržujejo, morajo biti seznanjeni s temi navodili in biti poučeno o možnih nevarnostih. Poleg tega pa se je treba točno držati vseh veljavnih predpisov za preprečevanje nesreč. Potrebno je upoštevati tudi ostala splošna pravila v delovnem medicinskem in varnostno tehničnem področju.


Spremembe stroja istočasno izključujejo jamstvo proizvajalca in jamstvo za napake, ki nastanejo zaradi tega. Kljub smotrni namenski uporabi pa se ne morejo popolnoma odstraniti določeni faktorji preostalega tveganja.

Pogojeno s konstrukcijo in zgradbo stroja lahko nastopijo sledeči primeri:

- Dotikanje žaginega lista na tistem delu, ki ni pokrit.
- Poseganje v vrteč se žagin list (nevarnost vreznine)
- Povratni udarec obdelovanca ali delov obdelovanca.
- Lomi žaginega lista.
- Izmetavanje poškodovanih delov trdine žaginega lista.
- Poškodba sluha pri neuporabi glušnikov.
- Zdravju škodljive emisije prahu pri uporabi v zaprtih prostorih.

4. Tehnični podatki

Motor na izmenični tok 220-240 V ~ 50 Hz
 Zmogljivost P ...S1 1800 W · S6 25 % 2200 vatov
 Število vrtljajev v prostem teku n_0 4250 min⁻¹
 Žagin list iz trde kovine \varnothing 254 x \varnothing 30 x 2,4 mm
 Število zob 48
 Velikost mize 580 x 555 mm
 Razširitev mize levo/desno 580 x 150 mm
 Mizni podaljšek širine 555 mm
 Nalegalna površina najv. 830 x 1055 mm

Višina reza maks. 80 mm/90°
 55 mm/45°:
 Brezstopenjska nastavitve višine 0 - 80 mm
 Žagin list brezstopenjsko premičen 0° - 45°
 Prečno omejilo kot .. brezstopenjsko -45° - + 45°
 Odsesovalni priključek ø 36 mm
 Teža pribl. 26,5 kg
 Zaščitni razred: II / 
 Debelina cepilne zagozde: 2,0 mm

Način obratovanja S6 25 %: Trajno obratovanje s prekinjajočo obremenitvijo (trajanje vklopa 10 min). Da preprečite nepotrebno ogrevanje motorja, lahko motor 25 % trajanja vklopa deluje le z navedeno nazivno močjo, nato pa mora 75 % trajanja vklopa delovati brez obremenitve.

Nevarnost!

Hrup

Vrednosti hrupa so bile ugotovljene v skladu z EN 62841.

Obratovanje

Nivo zvočnega tlaka L_{pA} 93,2 dB (A)
 Negotovost K_{pA} 3 dB (A)
 Nivo zvočne moči L_{WA} 106,2 dB (A)
 Negotovost K_{WA} 3 dB (A)

Uporabljajte glušnike.

Učinkovanje hrupa lahko povzroči izgubo sluha.

Navedene vrednosti emisij hrupa so bile izmerjene po standardiziranem testnem postopku in jo je mogoče za primerjavo električnega orodja primerjati z drugo vrednostjo.

Navedene vrednosti emisij hrupa je možno uporabiti tudi za predhodno oceno obremenitve.

Opozorilo:

Vrednosti emisij hrupa se lahko med dejansko uporabo električnega orodja razlikujejo od navedenih vrednosti, kar je odvisno od načina uporabe električnega orodja, zlasti od vrste obdelovanca.

Omejite hrupnost in vibracije na minimum!

- Uporabljajte samo brezhibne naprave.
- Redno vzdržujte in čistite napravo.
- Vaš način dela prilagodite napravi.
- Ne preobremenjujte naprave.
- Po potrebi dajte napravo v preverjanje.
- Izključite napravo, ko je ne uporabljate.

Omejite delovni čas!

Upoštevajte vse dele obratovalnega cikla (na primer čas, v katerem je električno orodje odklopljeno, in čas, v katerem je sicer vklopljeno, a deluje brez obremenitve).

Pozor!

Tudi, če delate s tem električnim orodjem po predpisih, zmeraj obstaja nekaj ostalih tveganj. Nastopijo lahko sledeče nevarnosti v zvezi s konstrukcijo in izvedbo tega električnega orodja:

1. Poškodbe pljuč, če ne uporabljate primerne protiprašne zaščitne maske.
2. Poškodbe sluha, če ne uporabljate primerne zaščite za ušesa.

5. Pred uporabo

Pred priklopom se prepričajte, če se podatki na tipski podatkovni tablici skladajo s podatki o električnem omrežju.

Opozorilo!

Zmeraj izvlecite električni priključni vtičač preden začnete izvajati nastavitve na skobljiču.

- Vzemite namizno krožno žago iz embalaže in preverite eventuelne poškodbe, ki bi lahko nastale med transportom namizne krožne žage.
- Stroj morate postaviti v stabilni stojni položaj, to pomeni na delovno mizo ali privitje na stabilno podnožno ogrodje.
- Pred zagonom oz. uporabo morajo biti pokrovi in zaščitno-varnostna oprema pravilno montirani.
- List žage se mora dati prosto obračati.
- Pri že obdelovanem lesu je treba paziti na eventuelno prisotne tujke kot so n. pr. žebliji ali vijaki.
- Preden pritisnete na stikalo za vklop / izklop, se prepričajte, če je list žage pravilno montirani in če je možno vse premične dele stroja prosto pomikati.

6. Montaža

Nevarnost! Pred vsemi vzdrževalnimi deli, predelavami in montažo na krožni žagi izvlomite omrežni vtič.

6.1 Montaža podnožja (sl. 3-4)

Nevarnost! Upošteвайте težo stroja in po potrebi pokličite na pomoč še eno osebo.

- Mizno krožno žago obrnite in žago postavite na tla ali drugo delovno podlago. Napotek! Med površino mize in tla postavite primerno podlago (npr. ovojnino), da površine mize ne poškodujete.
- Napotek! Najprej rahlo pritrdite vse vijačne povezave podnožja na stroj. Šele, ko mizno krožno žago ponovno postavite v delovni položaj, trdno privijte vse vijačne povezave. Tako zagotovite, da bo podnožje poravnano s tlemi.
- Šestrobne vijake (55) in podložke (47) uporabite za rahlo privitje prečke (54) na podnožje. Za utrditev povezave prečke, šestrobni vijak (56) in samovarovalno matico (57) namestite na sredino obeh prečk (54).
- Štiri stojne noge (29) narahlo pritrdite na žago s šestrobnimi vijaki (46) in podložko (47).
- Sedaj na stojne noge narahlo privijte prečni opornik (30) s pomočjo zapornega vijaka (48), podložke (49), vzmetnega obroča (50) in matic (51).
- Na stojne noge (29) natakните gumijaste nastavke (13).

6.2 Montaža razširitve mize (sl. 5, 6)

- Razširitve mize (33, 34) vstavite v odprtine levo in desno na žagini mizi (1).
- Mizni podaljšek (35) vstavite v odprtino na hrbtni strani žagine mize (1).
- Razširitve mize (33, 34) in mizni podaljšek (35) nato pritrdite s po dvema križnima vijakom (52), da ju ne morete povsem izvleči, kot prikazujeta sliki 5 in 6.
- Montirajte po 2 pritrtilna vijaka (31) levo in desno na žagini mizi (1), da lahko razširitve mize (33, 34) pritrdite v določenem položaju.
- Oba pritrtilna vijaka (32) montirajte na hrbtni strani na žagini mizi (1), da lahko pritrdite mizni podaljšek (35).
- Pozor! Križni izvijač ni v obsegu dobave.

6.3 Postavitev mizne krožne žage (2, 7-9)

- Stroj obrnite tako, da stoji na stojnih nogah.
- Mizno krožno žago morate položiti na ravno podlago.
- Nato pritegnite vse zrahljane vijačne povezave. Uporabite oba ključa (38) in (39).
- Dodatne stojne noge (37) tako privijačite na zadnje stojne noge (29), da gledata proti hrbtini stroja. Za pritrditev uporabite vijake (56), podložke (49) in matice (51).
- Opozorilo! Dodatnih stojnih nog (37) ne nameščajte predaleč od podlage, saj ščitijo pred prekucnjenjem.
- Demontirajte vijake (53) na gredi (25).
- Ročno kolo (8) in nato ročico (10) potisnite na gred (25), kot prikazuje slika 9.
- Napotek! Gred (25) in ročica (10) segata ena v drugo, tj. ravna površina na gredi (25) in ravna površina v pestu ročice (10) morata biti ena nad drugo, da lahko ročico (10) potisnete nanjo.
- Ročno kolo (8) in ročico (10) pritrdite z vijakom (53).

6.4 Zamenjava miznega vložka (sl. 12)

- Obrabljen ali poškodovan mizni vložek zamenjajte, sicer se poveča nevarnost poškodovanja.
- Odstranite vijake s pogreznjeno glavo (17).
- Obrabljen mizni vložek (6) snemite s pomočjo odprtine na hrbtni strani, mimo cepilne zagozde (5) in na žaginem listu (4).
- Montažo novega miznega vložka izvedite v obratnem vrstnem redu.

6.5 Cepilno zagozdo montirajte/demontirajte skupaj z zaščito žaginega lista (sl. 10 - 13)

- Mizni vložek (6) odstranite tako, da snamete vijake s ugreznjeno glavo (17) (glejte 6.4).
- Žagin list (4) z ročico (10) nastavite na največjo globino reza.
- Pritrdilni vijak (19) zrahljajte toliko, da je reza med pritrtilno ploščo (40) in nalegalno površino, ki je nasproti, pribl. 5 mm. Previdno! Pritrdilne plošče (40) ne odпустite popolnoma.
- Cepilno zagozdo (5) skupaj z zaščito žaginega lista (2) vstavite v rezo, potisnite do konca navzdol in nato pritrdite s pritrtilnim vijakom (19). Prepričajte se, da je cepilna zagozda ravna in da ni montirana majavo.
- Cepilna zagozda (5) mora biti središčno na namišljeni podaljšani liniji za žaginim listom (4), da se rezan material ne more zagozditi.
- Razdalja med žaginim listom (4) in cepilnim

- klinom (5) naj bo 3 do 8 mm. (sl. 13)
- Mizni vložek (6) s pomočjo odprtine na hrbtni strani potisnite čez žagin list (4) v cepilno zagozdo (5) in vstavite v žagino mizo (1).
- Mizni vložek (6) pritrdite z vijakom s pogreznjeno glavo (17).
- Demontaža poteka v obratnem vrstnem redu.

6.6 Montaža/menjava žaginega lista (sl. 14)

- Pred zamenjave žaginega lista: Izvlecite omrežno stikalo!
- Pri menjavi žaginega lista nosite rokavice, da se ne poškodujete!
- Žagin list (4) z ročico (10) nastavite na največjo globino reza.
- Mizni vložek (6) odstranite tako, da odpustite vijake s ugreznjeno glavo (17) (glejte 6.4).
- Cepilo zagozdo (5) demontirajte skupaj z zaščito žaginega lista (2) (glejte 6.5).
- Odpustite vijak (15), tako da ključ (38) nastavite na vijak (15) in drugi ključ (39) nastavite na gred motorja ter ga držite nasproti.
- Previdno! Vijak (15) obračajte v smeri obračanja žaginega lista.
- Zunanjo prirobnico in star žagin list (4) snemite z notranje prirobnice.
- Prirobnico žaginega lista pred montažo novega žaginega lista temeljito očistite.
- Nov žagin list (4) vstavite v nasprotnem vrstnem redu in ponovno pritegnite.
- Pozor! Upoštevajte smer teka, poševnina reza zobcev mora kazati v smeri teka, tj. naprej (glejte puščico na zaščiti žaginega lista).
- Cepilni klin (5) in zaščito žaginega lista (2) spet montirajte in nastavite (glejte 6.5.).
- Preden spet delate z žago, preverite delovanje zaščitnih naprav.
- Opozorilo! Po vsaki menjavi žaginega lista preverite, ali se zaščita žaginega lista (2) odpira na zahtevo in se nato spet zapre. Preverite tudi, ali se žagin list (4) prosto premika v zaščiti žaginega lista (2).
- Opozorilo! Po vsaki menjavi žaginega lista preverite, ali žagin list (4) v navpičnem položaju in nagnjen na 45° prosto teče v miznem vložku (6).
- Opozorilo! Obrabljen ali poškodovan mizni vložek (6) morate takoj zamenjati (glejte 6.4).
- Opozorilo! Zamenjavo in izravnavo žaginega lista (4) morate pravilno izvesti.

6.7 Odlaganje odpuščenih delov (sl. 15)

- Ko vzporednega omejila (7), potisne palice (3) in obeh ključev (38+39) ne uporabljate, jih pritrdite, kot prikazuje slika 15a.
- Prečno omejilo (14) lahko pritrdite, kot prikazuje slika 15b.

6.8 Priključek za odsesovanje prahu (sl. 2, 26)

Možnost priključka za odsesovanje prahu obstaja na sesalnem nastavku na ohišju (16) in na zaščiti žaginega lista (2).

6.8.1 Odsesovanje s sesalnikom za suho in mokro sesanje (sl. 2)

- Sesalnik za suho in mokro sesanje ni v obsegu dobave, in je na voljo kot dodatna oprema.
- Sesalnik za suho in mokro sesanje priključite na sesalni nastavek na ohišju (16).

6.8.2 Odsesovanje z odsesovalno napravo in kompletom odsesovalnega nastavka (sl. 26)

- Komplet odsesovalnega nastavka s sesalno cevjo (a) in vmesnikom (b) ter odsesovalna naprava nista v obsegu dobave in sta na voljo kot oprema.
- S križnim izvijačem odprite vijak na kapici (36) na zaščiti žaginega lista (2).
- Snemite kapico (36) z zaščiti žaginega lista (2).
- Priključite vmesnik (b) na odsesovalni nastavek ohišja (16).
- Zaščito žaginega lista (2) in vmesnik (b) povežite z odsesovalno cevjo (a).
- Na premer 100 mm vmesnika (b) je mogoče priključiti le eno odsesovalno napravo.

7. Upravljanje

7.1 Stikalo za vklop/izklop (sl. 1, 16/poz. 11)

- Stikalo za vklop/izklop prekriva dodatna kapica. Za vklop žage jo morate odpreti.
- S stiskom na zeleno tipko „I“ lahko žago vklopite. Pred začetkom žaganja počakajte, da doseže žagin list svojo največjo hitrost obračanja.
- Da žago spet izklopite, pritisnite rdečo tipko „0“.

7.2. Globina reza (sl. 1, 16)

Z obračanjem ročice (10) lahko žagin list (4) nastavite na željeno globino reza.

Obračanje v levo:

manjša globina reza

Obračanje v desno:

večja globina reza

7.3 Paralelno omejilo

Za vzdolžno rezanje lesenih elementov morate uporabiti vzporedno omejilo (7).

7.3.1 Višina omejila (sl. 18, 19)

- Dobavljeno paralelno omejilo (7) morate uporabljati za vzdolžno rezanje tankih materialov z omejlno tirnico (23) (sl. 19a).
- Za pritrditev omejlne tirnice (23) na paralelno omejilo (7) morate zrahljati oba narebrčena vijaka (26). Nato omejlno tirnico (23) z utorom (27) nastavite na vijake (18) in jih pritrdite z narebrčenimi vijaki (26).
- Za vzdolžno rezanje debelih lesenih elementov se uporablja paralelno omejilo (7) brez nalegalne tirnice (23) (sl. 19b). V ta namen morate demontirati vijake (18) in narebrčene vijake (26).
- Opozorilo! Omejlina tirnica (23) mora biti pri uporabi vedno privijačena na stran vzporednega omejila (7), ki kaže k žaginem listu.

7.3.2. Širina reza (sl. 17)

- Vzporedno omejilo (7) je mogoče montirati na obe strani žagine mize (1).
- Vzporedno omejilo (7) je treba vstaviti v vodilno tirnico (28) žagine mize (1).
- S pomočjo skale (22) na vodilni tirnici (28) lahko vzporedno omejilo (7) nastavite na željeno mero.
- S pritiskom ekscentrične ročice (12) lahko vzporedno omejilo pritrdite v zelenem položaju.

7.3.3. Nastavitev dolžine omejila (sl. 17, 18)

- Da preprečite, da bi se rezani material vpel, je omejlina tirnica (23) drsna v vzdolžni smeri.
- Zlato pravilo: Zadnji konec omejila naseda na namišljeno črto, ki se začne pri približno sredini žaginega lista in poteka pod 45° nazaj.
- Nastavite potrebno širino reza
 - Zrahljajte narebrčene vijake (26) in omejlno tirnico (23) potisnite tako daleč naprej, da se dotika namišljene 45° črte.
 - Ponovno pritegnite narebrčene vijake (26).

Opozorilo! Razdalja med žagino mizo (1) in spodnjo stranjo omejlne tirnice (23) ne sme biti prevelika, da se prepreči vpetje rezanega materiala. Za nastavitev razdalje morate najprej vzporedno omejilo (7) pritrditi z ekscentrično ročico (12). Nato zrahljajte narebrčene vijake (26), ki omejlno tirnico (23) spuščajo na žagino mizo (1), in ponovno pritrdite narebrčene vijake (26).

7.4 Prečno omejilo (sl. 20)

Za prečno rezanje lesenih elementov morate uporabiti prečno omejilo (14).

- Prečno omejilo (14) potisnite v utor (21) mize žage.
- Zrahljajte fiksni vijak (20).
- Obračajte omejlno tirnico (24), dokler ne kaže puščica zelene kotne mere.
- Ponovno pritegnite pritrdilni vijak (20).
- Preverite razdaljo med omejlno tirnico (24) in žaginem listom (4).
- Opozorilo! Omejlne tirnice (24) ne potisnite preveč v smeri žaginega lista. Razdalja med omejlno tirnico (24) in žaginem listom (4) naj bo ca. 2 cm.
- Po potrebi zrahljajte oba narebrčena vijaka (43) in nastavite omejlno tirnico (24).
- Narebrčene vijake (43) ponovno pritegnite.

7.5 Nastavitev kota žaginega lista (sl. 16)

- Odpustite pritrdilni ročaj (9).
- Nastavite kot žaginega lista tako, da potisnete ročno (8) k stroju in ga sočasno obračate, dokler se kazalec (41) ne ujema z zelenim kotom na skali (42).
- Ponovno fiksirajte pritrdilno ročico (9).
- Po potrebi lahko končno omejilo za nastavitev kota žaginega lista nastavite pri 0° in 45°. To naredite z nastavljanjem obeh nastavitvenih vijakov (44) in (45).

7.6 Nastavitev razširitev mize (sl. 8)

- Razširitve mize levo (33) in desno (34) na žagini mizi (1) se lahko potisneta navzven.
- Izvlečna širina je omejena s križnimi vijaki (52) (glejte 4. Tehnični podatki).
- Za pritrditev razširitev mize (33, 34) v določenem položaju lahko uporabite pritrdilne vijake (31).
- Če se paralelno omejilo uporablja pri izvlečni razširitvi mize, morate paziti na to, da paralelno omejilo (7) s celotno vpenjalno širino nalega na vodilno tirnico (28).
- Nevarnost! Premalo pritrjeno paralelno omejilo (7) lahko povzroči povratni udarec.
- Opozorilo! Pri izvlečni razširitvi mize se ved-

no prepričajte, da nalega obdelovanec varno na žagini mizi in se ne more vpeti.

- Mizni podaljšek (35) lahko potisnete nazaj in je omejen z vijaki (52) (glejte 4. Tehnični podatki).
- Za pritrditev miznega podaljška (35) v določenem položaju, lahko uporabite pritrdilne vijake (32).

8. Obratovanje

Opozorilo!

- Po vsaki novi nastavitvi priporočamo izvesti poskusni rez, da lahko preverite nastavljene mere.
- Po vklopu žage počakajte da žagalni list doseže svoje največje število vrtljajev in šele potem začnete izvajati rezanje.
- Previdno pri zarezovanju!
- Napravo uporabljajte samo z odsesavanjem.
- Redno preverjajte in čistite kanale za odsesavanje.

8.1 Izvajanje vzdolžnih rezov (Slika 21)

Tu lahko prežagate obdelovanec v njegovi vzdolžni smeri. En rob obdelovanca pritisnite na paralelni prislon (7) tako, da bo ravna stran nalegala na žagalno mizo (1). Zaščita žagalnega lista (2) mora biti zmeraj spuščana na obdelovanec. Delovni položaj pri vzdolžnem rezanju ne sme nikoli biti v isti liniji kot poteka smer rezanja.

- Paralelni prislon (7) nastavite odgovarjajoče višini obdelovanca in želeni širini (glej 7.3.)
- Vključite žago
- Roke z zaprtimi prsti položite ravno na obdelovanec in potiskajte obdelovanec vzdolž paralelnega prislona (7) proti žagalnemu listu (4).
- Stransko vodilo z levo roko ali desno roko (odvisno od položaja paralelnega prislona) samo do sprednjega roba zaščitnega pokrova.
- Obdelovanec zmeraj potisnite do konca razcepne zagozde (5).
- Odpad pri rezanju ostane ležati na žagalni mizi (1) dokler se list žage (4) ne bo ponovno nahajal v mirovanju.
- Dolge obdelovance zavarujte pred prevračanjem ob koncu postopka žaganja (na primer s podstavnim stolom, ipd.)

8.1.1. Rezanje ozkih obdelovancev (Slika 22)

Vzdolžne reze obdelovancev s širino manjšo kot 150 mm je treba brezpogojno izvrševati s pomočjo potisnega dela (3). Potisni del je vsebovani v obsegu dobave. Obrabljeni oz. poškodovani potisni del je treba takoj zamenjati.

8.1.2. Rezanje zelo ozkih obdelovancev (Slika 23)

- Za vzdolžne reze zelo ozkih obdelovancev debeline manjše od 50 mm in manj je treba brezpogojno uporabljati potisni del (a).
- Pri tem je treba dati prednost nižji vodilni površini paralelnega prislona.
- Potisni leseni del ni zajeti v obsegu dobave! (lahko ga dobite v dotičnih trgovinah) Obrabljeni potisni leseni del je treba pravočasno zamenjati.

8.2 Izvajanje poševnih rezov (Slika 24)

Poševne reze praviloma izvajamo z uporabo paralelnega prislona (7).

Če se pri prečnih rezih žagin list (4) nagiba v levo, nastavite paralelno omejilo (7) na desno stran žaginega lista (4). Obdelovanca vodite med žaginim listom (4) in paralelnim omejlom (7).

- List žage (4) nastavite na želeno kotno vrednost (glej 7.5.).
- Paralelni prislon (7) nastavite glede na debelino in višino obdelovanca, ki ga boste žagali (glej 7.3).
- Rezanje izvajajte glede na debelino obdelovanca (glej 8.1.1. in 8.1.2.)

8.3 Izvajanje prečnih rezov (Slika 25)

- Prečni prislon (14) potisnite v enega od obeh utorov (a) na žagalni mizi (21) in ga nastavite na želeno kotno vrednost (glej 7.4.). Če bi bilo potrebno naknadno žagalni list (4) postavljati v prečni položaj, potem se uporabi tisti utor, ki bo onemogočal, da bi Vaša roka in prečni prislon prišla v kontakt z zaščito žagalnega lista.
- Obdelovanec čvrsto potiskajte proti prečnemu prislonu (14).
- Vključite žago.
- Potiskajte prečni prislon (14) in obdelovanec v smeri žagalnega lista, da boste izvedli rez.
- **Opozorilo!** Zmeraj čvrsto držite vodeni obdelovanec, nikoli prosti obdelovanec, ki ga režete.
- Prečni prislon (14) zmeraj potiskajte naprej toliko, da bo obdelovanec popolnoma prežagani.
- Ponovno izključite žago. Odpadke od žaganja

odstranjujte šele potem, ko se je žagalni list popolnoma ustavil.

9. Zamenjava električnega priključnega kabla

Nevarnost!

Če se električni priključni kabel te naprave poškoduje, ga mora zamenjati proizvajalec ali njegova servisna služba ali podobno strokovno usposobljena oseba, da bi preprečili ogrožanje varnosti.

10. Čiščenje, vzdrževanje in naročanje nadomestnih delov

Nevarnost!

Pred izvajanjem vsakega čistilnega dela izvlomite električni priključni kabel.

10.1 Čiščenje

- Zaščitno opremo, zračne reže in ohišje motorja vzdržujte kar se le da v stanju brez prisotnosti prahu in umazanije. Napravo obrišite s suho krpo ali s komprimiranim zrakom pod nizkim pritiskom.
- Priporočamo, da napravo očistite neposredno po vsakem končanem delu.
- Redno čistite napravo z vlažno krpo in nekaj milnice. Ne uporabljajte nobenih čistilnih ali razredčilnih sredstev; le-ta lahko poškodujejo plastične dele naprave. Pazite na to, da ne pride voda v notranjost naprave. Vstop vode v električno napravo povečuje tveganje električnega udara.

10.2 Oglene ščetke

Pri prekomernem iskrenju naj strokovnjak za elektriko preveri oglene ščetke.

Nevarnost! Oglene ščetke lahko zamenja le strokovnjak za elektriko.

10.3 Vzdrževanje

V notranjosti naprave ni nobenih delov, ki bi jih bilo potrebno vzdrževati.

10.4 Seznam nadomestnih delov in dodatne opreme:

Pri naročanju nadomestnih delov navedite naslednje:

- tip naprave
- št. art. naprave
- ID-številka naprave
- številka potrebnega nadomestnega dela

Aktualne cene in informacije lahko najdete na spletni strani: www.Einhell-Service.com



Namig! Za dobre delovne rezultate priporočamo kakovostno dodatno opremo družbe **kwb**! www.kwb.eu
welcome@kwb.eu

10.5 Trasporto

Trasportate l'apparecchio solo afferrandolo per il piano di lavoro. Non utilizzate mai i dispositivi di protezione come coprilama, barre di battuta per maneggiare o trasportare l'apparecchio.

11. Odstranjevanje in ponovna uporaba

Naprava se nahaja v embalaži, da ne bi prišlo do poškodb med transportom. Ta embalaža je surovina in s tem ponovno uporabna ali pa jo je možno reciklirati. Naprava in njen pribor sta izdelana iz različnih materialov kot npr. kovine in plastika. Okvarjene naprave ne sodijo med gospodinjske odpadke. Napravo odložite na ustreznem zbirališču, da bo pravilno odstranjena. Če ne poznate primernih zbirališč, se pozanimajte pri svoji občinski upravi.

12. Skladiščenje

Napravo in pribor za napravo skladiščite na temnem, suhem in pred mrazom zaščitenem in za otroke nedostopnem mestu. Optimalna skladiščna temperatura je med 5 in 30 °C. Električno orodje shranjujte v originalni embalaži.

**Samo za dežele EU**

Električnega orodja ne mečite med gospodinjske odpadke!

V skladu z evropsko smernico 2012/19/EG o starih električnih in elektronskih napravah in v skladu z izvajanjem nacionalne zakonodaje morate ločeno zbirati izrabljena električna orodja in jih predati v okoljsko varno ponovno predelavo.

Reciklažna alternativa za poziv za vračanje:

Lastnik električne naprave je alternativno zavezan, da namesto vračanja sodeluje pri strokovno ustreznem recikliranju v primeru predaje lastnine. Staro napravo se lahko v ta namen tudi prepusti na odvzemnem mestu, ki izvaja odstranjevanje v smislu nacionalne zakonodaje o odstranjevanju takšnih odpadkov. To se ne nanaša na starim napravam priložene dele pribora in opreme brez električnih komponent.

Pred odstranjevanjem, iz naprave odstranite akumulator in svetilo (npr. žarnico).

Ponatis ali kakršnokoli razmnoževanje dokumentacije in spremljajočih papirjev o proizvodu, tudi po izvlečkih, je dovoljeno samo z izrecnim soglasjem Einhell Germany AG.

Pridržana pravica do tehničnih sprememb

Servisne informacije

V vseh državah, ki so navedene v garancijski listini, sodelujemo s kompetentnimi servisnimi partnerji, katerih kontakti so razvidni iz garancijske listine. Na voljo so vam za vse potrebne servisne storitve, kot so popravila, oskrba z nadomestnimi in obrabnimi deli ali oskrba s potrošnimi materiali.

Upoštevajte, da so nekateri deli tega izdelka izpostavljeni naravni obrabi zaradi uporabe oz. da so nekateri deli potrošni material.

Kategorija	Primer
Obrabni deli*	Klinasti jermen, ogljene ščetke, mizni vložek, potisna palica
Obrabni material/ obrabni deli*	Žagin list
Manjkajoči deli	

* ni nujno, da je v obsegu dobave!

Pri pomanjkljivostih ali napakah vas prosimo, da napako prijavite na www.Einhell-Service.com. Napako kar najbolj natančno opišite in v vsakem primeru odgovorite na naslednja vprašanja:

Odgovorite na naslednja vprašanja:

- Je naprava nekoč delovala, ali je bila od vsega začetka okvarjena?
- Ste pred okvaro opazili kaj neobičajnega (simptom ali okvaro)?
- Kaj na napravi po vašem mnenju ne dela (glavni znak)?
Opišite to napačno delovanje.

Garancijska listina

Spoštovana stranka,
naši izdelki so prestali stroga preverjanja kakovosti. V kolikor ta naprava ne bo več delovala brezhibno, nam je to iskreno žal in vas prosimo, da se obrnete na naš servis, naveden na tej garancijski kartici. Prav tako se na nas lahko obrnete na navedeno telefonsko številko servisa. Za uveljavitev garancijskih zahtevkov velja naslednje:

1. Ti garancijski pogoji so usmerjeni izključno na potrošnika, tj. fizične osebe, ki želijo ta izdelek uporabljati v sklopu obrti ali druge samostojne dejavnosti. Ti garancijski pogoji določajo dodatna jamstva, ki jih proizvajalec poleg zakonskega jamstva zagotavlja kupcem novih naprav. Ta garancija ne posega v vaše zakonske garancijske zahtevke. Naše jamstvo je za vas brezplačno.
2. Jamstvo izključno pokriva okvare novih naprav proizvajalca, kupljenih v EU, ki se nanašajo na materialno napako ali napako proizvajalca, in je po naši presoji omejeno na odpravljanje takšnih okvar ali zamenjavo naprave. Upoštevajte, da naše naprave niso bile izdelane za namene uporabe v obrtništvu ali za poklicno uporabo. Garancijska pogodba se tako ne sklene, če se je naprava v garancijskem obdobju uporabljala v obrti, trgovini ali industriji oz. je bila izpostavljena enakovredni stopnji obrabe. Pri artiklih, ki jih uvrščamo v znamko »Professional« izključitev za obrt, rokodelstvo ali poklicno uporabo ne velja.
3. Garancija ne vključuje:
 - Škode na napravi, nastale zaradi neupoštevanja navodil za montažo ali zaradi neustrezne namestitve, neupoštevanja navodil za uporabo (npr. priklop na napačno omrežno napetost ali vrsto električnega toka), neupoštevanja določil za vzdrževanje in varnostnih napotkov, izpostavljanja naprave neprimernim okoljskim pogojem oz. zaradi neustrezne nege ter vzdrževanja.
 - Škode na napravi, nastale zaradi malomarne ali nepredvidene uporabe (npr. prekomerna obremenitev naprave ali uporaba nedovoljenih orodij oz. pripomočkov za uporabo) in vdora tujkov v napravo (npr. pesek, kamenčki ali prašni delci ...). Transportne škode, nasilne uporabe ali tujih vplivov (npr. škoda zaradi padca).
 - Škode na napravi ali delih naprave, nastale zaradi običajne ali naravne obrabe. Tako so denimo akumulatorji ali paketi akumulatorjev izpostavljeni naravni obrabi in so konstrukcijsko predvideni za določeno število polnilnih ciklov. Na obrabo zlasti negativno vplivajo podaljšana obremenitev, hitrosti polnjenja in izpostavljenost vročini, mrazu, tresljam in udarcem.
4. Garancijsko obdobje znaša dve leti in se prične z datumom nakupa naprave. Garancijski zahtevki je treba vložiti pred potekom garancijskega obdobja v dveh tednih, ko ste opazili okvaro. Garancijski zahtevki, vloženi po poteku garancijskega obdobja, so nični. Zaradi popravila ali zamenjave naprave se ne podaljša garancijsko obdobje in prav tako se ne začne novo garancijsko obdobje za napravo oz. vgrajene nadomestne dele. To prav tako velja pri uveljavitvi servisna na mestu uporabe.
5. Če želite vložiti garancijski zahtevek, okvarjeno napravo prijavite na naslovu: www.Einhell-Service.com. Pripravite račun ali drugo potrdilo nakupa nove naprave. Naprave, posredovane brez ustreznih dokazil ali tipskih ploščic, so izvzete iz jamstva zaradi pomanjkljive kategorizacije. Če okvaro naprave krije naše jamstvo, boste v najkrajšem možnem času prejeli popravljeno ali novo napravo.
6. Če ste napravo uporabljali v drugi državi članici EU, kot v državi, v kateri ste napravo kupili, se jamstvo prenese na lokalnega servisnega partnerja. Garancijskega zahtevka ni mogoče uveljavljati, če je bilo blago odposlano izven EU.

Proti povračilu stroškov vam nudimo popravilo okvarjenih naprav, za katere je garancijsko obdobje že poteklo. V ta namen napravo odpošljite na naš servisni naslov. Pri obrabi, potrošnih in manjkajočih delih se sklicujemo na omejitve tega jamstva v skladu z informacijami o servisu, navedenih v teh navodilih za uporabo.

Porok/ Storitve: Einhell Croatia d.o.o., Pustodol Začretski 19/H, 49223 Sv. Križ Začretje, Hrvatska



Veszély! - Sérülés veszélyének a lecsökkentéséhez olvassa el a használati utasítást



Vigyázat! Hordjon egy zajcsökkentő fülvédőt. A zaj behatása hallásvesztéshez vezethet.



Vigyázat! Viseljen egy porvédőálarcot. Fa és más anyagok megdolgozásánál az egészségre káros por keletkezhet. Azbeszt tartalmú anyagokat nem szabad megmunkálni!



Vigyázat! Hordjon egy védőszemüveget. Munka közben keletkező szikrák vagy a készülékből kipattanó szillánk, forgács vagy a keletkező por vakulást okozhat.



Vigyázat! Sérülés veszélye! Ne nyúljon a futó fűrészlapba.

Veszély!

A készülékek használatánál, a sérülések és a károk megakadályozásának az érdekében be kell tartani egy pár biztonsági intézkedést. Ezért ezt a használati utasítást / biztonsági utasításokat gondosan átolvasni. Őrizze ezeket jól meg, azért hogy mindenkor a rendelkezésére álljanak az információk. Ha más személyeknek adná át a készüléket, akkor kérjük kézbesítse ki vele együtt ezt a használati utasítást / biztonsági utasításokat is. Nem vállalunk felelőséget olyan balesetekért vagy károkért, amelyek ennek az utasításnak és a biztonsági utasításoknak a figyelmen kívül hagyásából keletkeznek.

1. Biztonsági utasítások

A megfelelő biztonsági utasítások a mellékelt füzetekben találhatóak!

Figyelmeztetés!

Olvasson minden biztonsági utasítást, utalást, képleírást és technikai adatot végig, amelyekkel ez az elektromos szerszám el van látva. A következő utasítások betartásán belüli mulasztások áramütést, tüzet és/vagy súlyos sérüléseket okozhatnak.

Őrizze meg az összes biztonsági utasításokat és utalásokat a jövőre nézve.

2. A készülék leírása és a szállítás terjedelme**2.1 A készülék leírása (ábrák 1-től - 26-ig)**

1. Fűrészasztal
2. Fűrészlapvédő
3. Tolóbot
4. Fűrészlap
5. Hasítóék
6. Asztalbetét
7. Párhuzamos ütköző
8. Kézikerék
9. Rögzítőfogantyú a fűrészlaphoz
10. Forgattyú
11. Be-/ Kikapcsoló
12. Excenterkar
13. Gumiláb
14. Harántütköző
15. Csavar a fűrészlaphoz
16. Elszívó adapter a gépházon
17. Súlyszettfejű csavar
18. Csavar a párhuzamos ütközőhöz
19. Rögzítőcsavar a hasítóékhoz

20. Rögzítőcsavar a harántütközőhöz
21. Horony a fűrészasztalban
22. Skála (vágásszélesség)
23. Ütközősín a párhuzamos ütközőhöz
24. Ütközősín a harántütközőhöz
25. Tengely
26. Recézett fejű csavar párhuzamos ütköző
27. Horony az ütközősínben
28. Vezetősín
29. Állóláb
30. Keresztámsz
31. Rögzítőcsavar az asztalkiszélesítéshez
32. Rögzítőcsavar az asztalhosszabbításhoz
33. Asztalkiszélesítés baloldalt
34. Asztalkiszélesítés jobboldalt
35. Asztalhosszabbítás
36. Kupak a fűrészlapvédőn
37. Kiegészítő-állóláb
38. Kulcs SW 10/13 mm
39. Kulcs SW 10 mm
40. Rögzítőlemez
41. Mutató (szögmérték)
42. Skála (szögmérték)
43. Recézett fejű csavar harántütköző
44. Jusztirozó csavar 0°
45. Jusztirozó csavar 45°
46. Hatlapú csavar M6x16
47. Alátétkorong nagy
48. Biztosító csavar
49. Alátétkorong kicsi
50. Rugós gyűrű
51. Anya
52. Kereszthornyos csavar
53. Csavar a kézikerekhez/forgattyúhoz
54. Támaszok az állványhoz
55. Hatlapú csavar M6x45
56. Hatlapú csavar M6x12
57. Önbiztosító anya

2.2 A szállítás terjedelme

Kérjük a leírt szállítási terjedelem alapján leellenőrizni a cikk teljességét. Hiányzó részek esetén forduljon a cikk vásárlása után legkésőbb 5 munkanapon belül egy érvényes vásárlási igazolás felmutatása mellett a szervízközponthoz vagy a eladóhelyhez, ahol vette a készüléket. Kérjük vegye ehhez figyelembe az utasítás végén a szervíz-információkban található szavatossági táblázatot.

- Nyissa ki a csomagolást és vegye ki óvatosan a készüléket a csomagolásból.
- Távolítsa el a csomagolási anyagot valamint a csomagolási- / és szállítási biztosítékot (ha létezik).
- Ellenőrizze le, hogy teljes a szállítás terjedelme.

me.

- Ellenőrizze le a készüléket és a tartozékrészeket szállítási károokra.
- Ha lehetséges, akkor őrizze meg a csomagolást a garanciaidő lejáratának a végéig.

Veszély!

A készülék és a csomagolási anyag nem gyerekjáték! Nem szabad a gyerekeknek a műanyagtasakkal, foliákkal és aprórészekkel játszaniuk! Fennáll a lenyelés és a megfulladás veszélye!

- Fűrészlapvédő / hasítóék
- Tolóbot
- Párhuzamos ütköző
- Kézikerék
- Forgattyú
- Gumiláb (4x)
- Harántütköző
- Csavar a párhuzamos ütközőhöz (2x)
- Ütközősín a párhuzamos ütközőhöz
- Recézett fejú csavar (2x)
- Állóláb (4x)
- Keresztámasz (4x)
- Rögzítőcsavar az asztalkiszélesítéshez (4x)
- Rögzítőcsavar az asztalhosszabbításhoz (2x)
- Asztalkiszélesítés baloldalt
- Asztalkiszélesítés jobboldalt
- Asztalhosszabbítás
- Kiegészítő-állóláb (2x)
- Kulcs SW 10/13 mm
- Kulcs SW 10 mm
- Hatlapú csavar M6x16 (8x)
- Alátétkorong nagy (12x)
- Lakatcsavar (16x)
- Alátétkorong kicsi (20x)
- Rugós gyűrű (16x)
- Anya (20x)
- Kereszthornycsavar (6x)
- Támaszok az állványhoz (2x)
- Hatlapú csavar M6x45 (4x)
- Hatlapú csavar M6x12 (5x)
- Önbiztosító anya
- Eredeti üzemeltetési útmutató
- Biztonsági utasítások

3. Rendeltetésszerű használat

Az asztali körfűrész a gép nagyságának megfelelő mindenféle fa hossz- és keresztvágására (csak haránt ütközővel) szolgál. Semmilyen rönkfélét nem szabad vágni.

A készüléket csak rendeltetése szerint szabad használni. Ezt túlhaladó bármilyen használat, nem számít rendeltetésszerűnek. Ebből adódó bármilyen kárért vagy bármilyen fajta sérülésért a használó ill. a kezelő felelős és nem a gyártó. Kérjük vegye figyelembe, hogy a készülékeink rendeltetésük szerint nem az ipari, kézműipari vagy gyári használatra lettek konstruálva. Nem vállalunk szavatosságot, ha a készülék ipari, kézműipari vagy gyári üzemek területén valamint egyenértékű tevékenységek területén van használva.

Csak a gépnek megfelelő fűrészlapokat (KF-Vagy CV-fűrészlapokat) szabad használni. Tilos bármilyen fajta HSS – fűrészlapnak és vágó tárcsának a használata.

A rendeltetésszerű használat része a biztonsági utasítások figyelembe vétele is, valamint az összeszerelési és a használati utasításban levő üzemeltetési utasítások.

A gépet kezelő és karbantartó személyeknek ezekben jártasnak és a lehetséges veszélyekkel kapcsolatban kioktatottnak kell lenniük. Ezen kívül legpontosabban be kell tartani az érvényes balesetvédelmi előírásokat. Figyelembe kell venni a munkaegészségügyi és a biztonságtechnikai téren fennálló balesetvédelmi szabályokat. A gépen történő változtatások, teljesen kizárják a gyártó szavatolását és az ebből adódó károk megtérítését. Bizonyos fennmaradt rizikótényezőket rendeltetésszerű használat ellenére sem lehet teljes mértékben kizárni.

A gép konstrukciója és felépítése által a következő pontok léphetnek fel:

- A fűrészlap megérintése a nem lefedett fűrészkerékben.
- A forgó fűrészlapba való nyúlás (vágási sérülés)
- A munkadarabok és munkadarabrészek visszacsapódása.
- Fűrészlaptörések.
- A fűrészlap hibás keményfémrészeinek a kivetése.
- A szükséges zajcsökkentő füllvédő használatának mellőzésekor a hallás károsodása.
- Zárt teremben történő használatkor az egészségre káros faport kibocsátása.

4. Technikai adatok

Váltakozóáramú motor220-240V ~ 50Hz
Teljesítmény P S1 1800 W · S6 25% 2200 Watt
Üresjárat fordulatszám n_04250 perc ⁻¹
Keményfémfűrészlap Ø 254 x Ø 30 x 2,4 mm
A fogak száma 48
Asztalméret 580 x 555 mm
Asztalkiszélesítés bal/jobbról 580 x 150 mm
Asztalhosszabbítás szélesség 555 mm
Feltétfelület max. 830 x 1055 mm
Vágási magasság max. 80 mm / 90°
..... 55 mm / 45°
Magasság elállítás	...fokozatmentesen 0 - 80 mm
Fűrészlap elfordítható	..fokozatmentesen 0° - 45°
Harántütköző szöglet fokozatmentesen -45° - + 45°
Elszivócsatlakozás Ø 36 mm
Súly kb. 26,5 kg
Érintésvédelmi osztály: II/ 
A hasítóék vastagsága: 2,0 mm

Üzem mód S6 25%: Folyamatos üzem megszakításos megterheléssel (játéktartam 10 perc). Annak érdekében, hogy ne melegedjen fel a motor az engedélyezett felülre, a játéktartam 25%-át szabad a megadott névleges teljesítménnyel üzemeltetni és utána a játéktartam 75%-át megterhelés nélkül kell tovább futtatni.

Veszély!

Zajszint

A zajértékek az EN 62841 szerint lettek mérve.

Üzem

Hangnyomásérték L_{pA} 93,2 dB(A)
Bizonytalanság K_{pA} 3 dB(A)
Hangteljesítményérték L_{WA} 106,2 dB(A)
Bizonytalanság K_{WA} 3 dB(A)

Viseljen egy zajcsökkentő fülvédőt.

A zaj behatása hallásvesztéshez vezethet.

A megadott zajkibocsátási értékek egy normált ellenőrzési folyamat szerint lettek mérve és fel lehet őket használni az egyik elektromos szerszámnak a másikkal való összehasonlítására.

A megadott zajkibocsátási értékeket a megterhelés ideiglenes felbecsülésére is fel lehet használni.

Figyelmeztetés:

A zajkibocsátási értékek az elektromos szerszám tényleges használata alatt eltérhet a megadott értékektől, attól függően, hogy hogyan és milyen módon lesz az elektromos szerszám használva főleg attól, hogy milyen fajta munkadarab lesz megdolgozva.

Csökkentse le a zajkibocsátást és a vibrálást egy minimumra!

- Csak kifogástalan készülékeket használni.
- A készüléket rendszeresen karbantartani és megtisztítani.
- Illessze a munkamódját a készülékhez.
- Ne terhelje túl a készüléket.
- Hagyja adott esetben leellenőrizni a készüléket.
- Kapcsolja ki a készüléket, ha nem használja.

Korlátozza a munkaidőt!

Ennél figyelembe kell venni az üzemsík minden részletét (mint például az időket, amelyekben az elektromos szerszám ki van kapcsolva, és olyanokat amelyekben habár be van kapcsolva de megterhelés nélkül fut).

Vigyázat!

Fennmaradt rizikók

Akkor is ha előírás szerint kezeli az elektromos szerszámot, mégis maradnak fennmaradó rizikók. Ennek az elektromos szerszámnak az építésmódjával és kivitelével kapcsolatban a következő veszélyek léphetnek fel:

1. Tüdőkárok, ha nem visel megfelelő porvédőmaszkot.
2. Hallás károsodás, ha nem visel megfelelő zajcsökkentő fülvédőt.

5. Beüzemeltetés előtt

Győződjön meg a rákapcsolás előtt arról, hogy a típus táblán megadott adatok megegyeznek a hálózati adatokkal.

Figyelmeztetés!

Húzza mindig ki a hálózati csatlakozót, mielőtt beállításokat végezne el a készüléken.

- Kicsomagolni az asztali körfűrész és felülvizsgálni esetleges szállítási sérülésekre.
- A gépet stabilan kell felállítani, ez annyit jelent, hogy egy munkapadra, vagy egy biztos lábazatra feszesen rá kell csavarozni.

- A beüzemeltetés előtt minden burkolatnak és biztonsági berendezésnek szabályszerűen fell kell szerelve lennie.
- A fűrészlapnak szabadon kell tudni futnia.
- Ügyeljen a már megmunkált fán az idegen alkatrészekre, mint például szögekre vagy csavarokra stb.
- Mielőtt üzemeltetné a be-/ kikapcsolót, bizonyosodjon meg arról, hogy a fűrészlap helyesen fel van szerelve és a mozgatható részek könnyű járhatóak.

6. Összeszerelés

Veszély! A körfűrészben történő minden karbantartási, átszerelési és összeszerelési munka előtt kihúzni a hálózati csatlakozót.

6.1 Az állvány felszerelése (ábra 3-tól - 4-ig)

Veszély! Vegye figyelembe a gép súlyát és ha szükséges, akkor vegyen egy további személyt segítőként.

- Fordítsa meg az asztali körfűrész és fektesse le a fűrész talajra vagy egy más munkaaltétre. Utasítás! Fektesen az asztalfelület és a talaj közé egy megfelelő alátétet (mint például csomagolóanyagot) azért, hogy ne legyen megsértve az asztalfelület.
- Utasítás! Erősítse elsőként lazán rá a gépre az állvány összes csavarkötését. Csak miután az asztali körfűrész munkahelyzetbe hozta, feszesre csavarozni az összes csavarkötést. Azáltal biztosítja, hogy az állvány egyenletesen ki van igazítva a talajjal.
- Használja fel a hatlapú csavarokat (55) és az alátétkorongokat (47) arra, hogy lazán felcsavarozza a támaszokat (54) az állványon. Szerelje fel a két támasz (54) közepére a hatlapú csavart (56) és az önbiztosító anyát (57) azért, hogy megmerevítsa a támasz összeköttetéseket.
- A hatlapfejű csavarral (46) és az alátétkorongokkal (47) lazán rácsavarozni a fűrészre a négy állólábat (29).
- Most a lakatcsavar (48), alátétkorong (49), rugós gyűrű (50) és az anyák (51) által lazán odacsavarozni a keresztámszokat (30) az állólábakon.
- Dugja a gumilábakat (13) az állólábakra (29).

6.2 Az asztalkiszélesítés összeszerelés (ábrák 5, 6)

- Dugja be a fűrészasztalon (1) a baloldali és

a jobboldali nyílásokba az asztalkiszélesítéseket (33, 34).

- Dugja be a fűrészasztal (1) hátulján levő nyílásokba az asztalhosszabbítást (35).
- Biztosítsa azután az 5-ös és a 6-os ábrán mutatottak szerint az asztalkiszélesítéseket (33, 34) valamint az asztalhosszabbítást (35) két-két keresztornyos csavarral (52) teljes kihúzás ellen.
- Szereljen fel 2-2 rögzítőcsavart (31) balról és jobbról a fűrészasztalra (1) azért, hogy egy meghatározott pozícióban oda tudja rögzíteni az asztalkiszélesítéseket (33, 34).
- Szerelje fel a két rögzítőcsavart (32) a fűrészasztal (1) hátulján azért, hogy rögzíteni tudja az asztalhosszabbítást (35).
- Figyelem! A csillagcsavarbehajtó nincs a szállítási terjedelmében.

6.3 Az asztali körfűrész felállítása (2, 7-9)

- Fordítsa úgy meg a gépet, hogy az állólábakon álljon.
- Az asztali körfűrész talajra kell elhelyezni.
- Húzza azután az összes laza csavarkötést feszesre meg. Használja ehhez a két kulcsot (38) és (39).
- Csavarozza úgy fel a kiegészítő-állólábakat (37) a hátulsó állólábakra (29), hogy a gép hátsó oldala felé mutassanak. A rögzítéshez használni a csavarokat (56), az alátétkorongokat (49) valamint az anyákat (51).
- Figyelmeztetés! A kiegészítő-állólábakat (37) a talajtól nem messzire felszerelni; ezek felbilbenés elleni védelemként szolgálnak.
- Szerelje le a tengelyen (25) a csavart (53).
- Tolja fel a 9-es ábrán mutatottak szerint a tengelyre (25) a kézikereket (8) és azután a forgattyút (10).
- Utasítás! A tengely (25) és a forgattyú (10) alakzáróan fog egymásba, ez annyit jelent hogy ahhoz, hogy fel lehessen tolni a forgattyút (10), a tengely (25) síkfelületének és forgattyú (10) kerékgyámban levő síkfelületnek egymás felett kell feküdniük.
- A csavarral (53) rögzíteni a kézikereket (8) és a forgattyút (10).

6.4 Az asztalbetét kicserélése (12-es ábra)

- Kopás vagy megrongálás esetében ki kell cserélni az asztalbetétet, különben magasabb a fennálló sérülési veszély.
- Eltávolítani a sülyesztettfejű csavarokat (17).
- A hátsó oldalon nyílás útján lehúzni a hasítóék (5) és a fűrészlap (4) mellett az elko-

- pott asztalbetétet (6).
- Az új asztalbetét beszerelése az ellenkező sorrendben történik.

6.5 A hasítóéket a fűrészlapvédővel együtt szerelni fel / szerelni le (ábrák 10-től - 13-ig)

- A súlylesztettfejű csavarok (17) kieresztése által levenni az asztalbetétet (6) (lásd a 6.4-at).
- A forgattyú (10) segítségével beállítani a maximális vágási mélységre a fűrészlapot (4).
- Annyira meglazítani a rögzítőcsavart (19), amíg a rögzítőlemez (40) és a szemben fekvő feltétfelület közötti rés kb. 5 mm nem lenne. Vigyázat! Ne eressze ki teljesen a rögzítőlemezt (40).
- Bevezetni a hasadékba a fűrészlapvédővel (2) együtt a hasítóéket (5), teljesen leig nyomni és azután a rögzítőcsavarral (19) rögzíteni. Biztosítsa, hogy a hasítóék egyenesen és nem ingadozóan van felszerelve.
- A hasítóéknek (5) központosan kell lennie egy gondolt hosszabbított vonalon a fűrészlap (4) mögött, úgyhogy ne legyen lehetséges a vágásjav beszorulása.
- A fűrészlap (4) és a hasítóék (5) közötti távolságnak 3-tól 8 mm-ig kell lennie. (13-as ábra)
- A hátsó oldalon levő nyílás útján a fűrészlap (4) valamint a hasítóék (5) fölé tolni az asztalbetétet (6) és betenni a fűrészasztalba (1).
- A súlylesztettfejű csavarokkal (17) rögzíteni az asztalbetétet (6).
- A leszerelés az ellenkező sorrendben történik.

6.6 A fűrészlap felszerelése/kicserélése (14-es ábra)

- A fűrészlap kicserélése előtt: Kihúzni a hátlózáti csatlakozót!
- A fűrészlap kicserélésénél mindig kesztyűket hordani azért, hogy elkerülje a sérüléseket!
- A forgattyú (10) segítségével beállítani a maximális vágási mélységre a fűrészlapot (4).
- A súlylesztettfejű csavarok (17) kieresztése által eltávolítani az asztalbetétet (6) (lásd a 6.4-at).
- A fűrészlapvédővel (2) együtt leszerelni a hasítóéket (5) (lásd a 6.5-et).
- Azáltal, hogy az egyik kulccsal (38) megfogja a csavart és egy másik kulcsot (39) rátesz a motortengelyre ellentartásként, megereszteni a csavart (15).
- Vigyázat! A csavart (15) a fűrészlap forgási irányában csavarni.

- Levenni a belülső karimáról a külső karimát és az öreg fűrészlapot (4).
- Az új fűrészlap felszerelése előtt gondosan megtisztítani a fűrészlap karimáját.
- Az új fűrészlapot (4) az ellenkező sorrendben ismét betenni és feszesre meghúzni.
- Figyelem! Vegye figyelembe a forgási irányt, a fogak vágási hajlásának a futási irányba, ez annyit jelent, hogy előre kell mutatniuk (lásd a nyilat a fűrészlapvédőn).
- A hasítóéket (5) valamint a fűrészlapvédőt (2) újra felszerelni és beállítani (lásd a 6.5-et)
- Mielőtt a fűrészszel újra dolgozna, meg kell vizsgálni a védő berendezések működőképességét.
- Figyelmeztetés! Minden fűrészlapcsere után leellenőrizni, hogy a fűrészlapvédő (2) a követelmények szerint nyit és újra zár e. Kiegészítően leellenőrizni, hogy a fűrészlap (4) szabadon fut-e a fűrészlapvédőben (2).
- Figyelmeztetés! Minden fűrészlapcsere után le kell ellenőrizni, hogy a fűrészlap (4) függőleges állásban, úgymint 45°-os döntésnél, szabadon fut-e az asztalbetétben (6).
- Figyelmeztetés! Egy elkopott vagy megrongálódott asztalbetétet (6) azonnal ki kell cserélni (lásd a 6.4-at).
- Figyelmeztetés! A fűrészlap (4) cseréjét és kiigazítását szabályszerűen kell elvégezni.

6.7 A laza részek lerakata (15-ös ábra)

- Ha nincsennek használva, akkor a párhuzamos ütközőt (7), a tolóbotot (3) valamint a két kulcsot (38+39) a 15a ábrán mutatottak szerint oda lehet erősíteni.
- A harántütközőt (14) a 15b ábrán mutatottak szerint lehet odaerősíteni.

6.8 Csatlakozó a porelszívásnak (ábrák 2, 26)

A porelszíváshoz fennáll egy csatlakoztatási lehetőség a gépház (16) valamint a fűrészlapvédő (2) elszívoadapterjén.

6.8.1 Elszívás nedves- száraz porszívóval (2-es ábra):

- A nedves- száraz porszívó nincs a szállítás terjedelmében, tartozékként kapható.
- Csatlakoztassa rá a nedves-száraz porszívót a gépház (16) elszívoadapterjára.

6.8.2 Elszívás elszívó szerelvényvel és elszívó adapter készlettel (26-os ábra):

- Az elszívoadapterszet az elszívótömlővel (a) és a közbeeső darab (b) valamint az elszívó szerelvény nincs a szállítás terjedelmében,

tartozékként kapható.

- Nyissa meg egy csilagcsavarbehajtóval a fűrészlapvédőn (2) levő kupakot (36) a csavart.
- Vegy le a fűrészlapvédőről (2) a kupakot (36).
- Csatlakoztassa rá a közbeeső darabot (b) a gépház (16) elszívó adapterjére.
- Csatlakoztassa össze a fűrészlapvédőt (2) és a közbeeső darabot (b) az elszívótmömlővel (a).
- A közbeeső darab (b) 100 mm-es átmérőjére most rá lehet csatlakoztatni egy elszívó szerelvényt.

7. Kezelés

7.1. Be/ki-kapcsoló (ábrák 1,16/poz. 11)

- A be-/kikapcsoló le van takarva egy kiegészítő kupakkal. Ezt ki kell nyitni a fűrész bekapcsolásához.
- A zöld taszter „I” nyomása által lehet a fűrész bekapcsolni. A fűrészelés kezdete előtt megvárni, amíg a fűrészlap el nem érte a maximális fordulatszámát.
- A fűrész újbóli kikapcsolásához, meg kell nyomni a piros „0” tasztert.

7.2. Vágásmélység (ábrák 1, 16)

A forgattyú (10) forgatása által lehet a fűrészlapot (4) a kívánt vágási mélységre beállítani.

Az óramutató járásával ellenkező irányba:
kisebb vágási mélység

Az óramutató forgási irányába:
nagyobb vágási mélység

7.3 Párhuzamos ütköző

A fadarabok hosszvágásához használni kell a párhuzamos ütközőt (7).

7.3.1. Ütközői magasság (ábrák 18, 19)

- Vékony anyagok ütközősínrel (23) való hosszvágásához használni kell a vele szállított párhuzamos ütközőt (7) (ábra 19a).
- Az ütközősínnek (23) a párhuzamos ütközőn (7) történő felerősítésére meg kell lazítani mind a két recézett fejű csavart (26). Azután felfűzni az ütközősínrel (23) a horonnyal (27) a csavarokra (18) és rögzíteni a recézett fejű csavarokkal (26).
- Vastag farészek hosszvágásához a párhuzamos ütközőt (7) az ütközősín (23) nélkül

kell használni (ábra 19b). Ehhez még le kell szerelni a csavarokat (18) és a recézett fejű csavarokat (26).

- Figyelmeztetés! Használat esetében az ütközősínrel (23) mindig a párhuzamos ütköző (7) oldalára kell feszesre csavarozni, amely a fűrészlap irányába mutat.

7.3.2. Vágási szélesség (17-es ábra)

- A párhuzamos ütközőt (7) a fűrészasztalnak (1) mind a két oldalára fel lehet szerelni.
- A párhuzamos ütközőt (7) be kell tenni a fűrészasztal (1) vezetősínrel (28).
- A vezetősínrel (28) levő skála (22) segítségével lehet a párhuzamos ütközőt (7) a kívánt mértékre beállítani.
- Az excenterkar (12) nyomása által lehet a párhuzamos ütközőt a kívánt pozícióban beszorítani.

7.3.3. Az ütközési hossz beállítása (ábrák 17, 18)

- A vágási jav szorulásának az elkerüléséért, az ütközősínrel (23) hosszirányba eltolható.
- Egyszerű szabály: Az ütközőnek a hátsó vége egy gondolt vonalhoz ütközik, amelyik körülbelül a fűrészlap közepénél kezdődik és 45° fok alatt hátrafelé fut.
- Beállítani a szükséges vágáshélességre - meglazítani a recézett fejű csavarokat (26) és az ütközősínrel (23) annyira előre tolni, amíg a kigondolt 45°-ú vonalat meg nem érinti.
- Ismét feszesre húzni a recézett fejű csavarokat (26).

Figyelmeztetés! A fűrészasztal (1) és az ütközősínrel (23) alsó oldala közötti távolságnak nem szabad túl nagy lennie azért, hogy meg lehessen akadályozni a vágási jav beszorulását. A távolság beállításához először az excenterkarral (12) rögzíteni kell a párhuzamos ütközőt (7). Azután meglazítani a recézett fejű csavarokat (26), leeresztetni a fűrészasztalra (1) az ütközősínrel (23) és ismét fixálni a recézett fejű csavarokat (26).

7.4 Harántütköző (20-as ábra)

A fadarabok keresztbe vágásához használni muszáj a harántütközőt (14).

- Betolni a harántütközőt (14) a fűrészasztal horonyába (21).
- Meglazítani a rögzítő csavart (20).
- Addig fordítani az ütközősínrel (24), amíg a nyíl a kívánt szög mértékre nem mutat.
- Ismét feszesre húzni a rögzítőcsavart (20).

- Ellenőrizze le az ütközősín (24) és a fűrészlap (4) közötti távolságot.
- Figyelmeztetés! Ne tolja az ütközősín (24) túlságosan a fűrészlap irányába. Az ütközősín (24) és a fűrészlap (4) közötti távolságnak kb. 2 cm-nek kellene lennie.
- Ha szükséges, meglazítani mindkét recézett fejú csavart (43) és beállítani az ütközősín (24).
- Ismét feszesre húzni a recézett fejú csavarokat (43).

7.5 A fűrészasztal szögbeállítása (16-os ábra)

- Eressze meg a rögzítőfogantyút (9).
- Állítsa el a fűrészlapszöveget azáltal, hogy a kézikereket (8) a gép felé nyomja és egyidejűleg addig csavarja amíg a mutató (41) meg nem egyezik a kívánt szögmértékkel a skálán (42).
- Ismét fixálni a rögzítőfogantyút (9).
- Szükség esetében a fűrészlap szögbeállításának a végütközőjét úgy 0°-nál mint 45°-nál is utánna lehet igazítani. Ez a két kiigazítócsavar (44) és (45) beállítása által történik.

7.6 Az asztalkiszélesítés beállítása (8-as ábra)

- A fűrészasztalon (1) a baloldali (33) és a jobboldali (34) asztalkiszélesítések kifelé eltolhatóak.
- A kihúzható szélesség a keresztornyos csavarok (52) által van korlátolva (lásd a 4. Technikai adatok).
- Ahhoz, hogy egy bizonyos pozícióban odarögzítse az asztalkiszélesítést (33, 34), azokat rögzíteni lehet a rögzítő csavarokkal (31).
- Ha kihajtott asztalkiszélesítésnél használja a párhuzamos ütközőt, akkor ügyelni kell arra, hogy a párhuzamos ütköző (7) az egész szorító szélességgel felfeküdjön a vezetősínré (28).
- Veszély! Egy nem elegendően rögzített párhuzamos ütköző (7) egy visszacsapódást okozhat.
- Figyelmeztetés! Kihajtott asztalkiszélesítésnél mindig biztosítani, hogy a munkadarab biztosan felfeküdjön a fűrészasztalra és hogy ne tudjon beszorulni.
- Az asztalkiszélesítés (35) hátrafelé eltolható és a csavarok (52) által lesz korlátolva (lásd a 4. Technikai adatok).
- Ahhoz, hogy egy bizonyos pozícióban odarögzítse az asztalkiszélesítést (35), azt rögzíteni lehet a rögzítő csavarokkal (32).

8. Üzem

Figyelmeztetés!

- Minden új beállítás után, a beállított mértékek felülvizsgálatára egy próbavágást ajánlunk.
- A fűrész bekapcsolása után, mielőtt véghezvinné a vágást megvárni, míg a fűrészlap a maximális fordulatszámát el nem érte.
- Figyelem a bevágásnál!
- A készüléket csak elszívással üzemeltetni.
- Az elszívónyílásokat rendszeresen leellenőrizni és megtisztítani.

8.1 Hosszvágások véghezvitele (21-es ábra)

Ennél hosszirányba lesz egy munkadarab átvágva. A munkadarabnak az egyik széle a párhuzamos ütköző (7) ellen lesz nyomva, míg a lapos oldala a fűrészasztalra (1) felfekszik.

A fűrészlapvédőt (2) mindig le kell eresztetni a munkadarabra.

A hosszvágásnál sohasem szabad a munkaállásnak a vágás lefolyásával egy vonalban lennie.

- A párhuzamos ütközőt (7) a munkadarab magasságnak és a kívánt szélességnek megfelelően beállítani. (lásd a 7.3.-at)
- Bekapcsolni a fűrész
- A kezeket zárt ujjakkal laposan ráfektetni a munkadarabra és a munkadarabot a párhuzamos ütköző (7) mentén a fűrészlapba (4) tolni.
- Az oldali, jobb vagy bal kézzeli vezetést (a párhuzamos ütköző helyzetétől függően) mindig csak a fűrészlapvédő elülső széléig végezni.
- A munkadarabot mindig a hasítóék (5) végéig áttolni.
- A vágási hulladék a fűrészasztalon (1) addig fekvé marad, míg a fűrészlap (4) ismét nyugalmi állásba nem került.
- Biztosítsa a hosszú munkadarabokat a vágási folyamat végéni lebillenés ellen! (mint például legurulási állvány stb.)

8.1.1 Keskeny munkadarabok vágása (22-es ábra)

150 mm alatti szélességű munkadarabok hosszvágását okvetlenül egy tolóbot (3) segítségével kell elvégezni. A tolóbot benne van a szállítás terjedelmében. Az elkopott vagy károsult tolóbotot azonnal kicserélni.

8.1.2. Nagyon keskeny munkadarabok vágása (23-as ábra)

- Nagyon keskeny 50 mm-es és alatta levő szélességű munkadarabok hosszvágásánál okvetlenül egy tolófát kell használni
- Ennél a párhuzamos ütköző alacsonyabb vezetőfelületét kell előnybe részesíteni.
- A tolófa nincs benne a szállítás terjedelmében! (Kapható a rávonatkozó szaküzletben) Az elkopott tolófát időben kicserélni.

8.2 Ferdevágások kivitelezése (24-as ábra)

Ferde vágások már alapjába véve csak a párhuzamos ütköző (7) felhasználásával végezendők el. Ha ferde vágásnál balta dönti a fűrészlapot (4), akkor helyezze a párhuzamos ütközőt (7) a fűrészlap (4) jobboldalára. A munkadarabot a fűrészlap (4) és a párhuzamos ütköző között (7) vezetni.

- Beállítani a fűrészlapot (4) a kívánt szög mértékekre. (lásd a 7.5.-et)
- A munkadarab szélessége és magassága szerint beállítani a párhuzamos ütközőt (7) (lásd a 7.3.-et).
- A munkadarab szélességének megfelelően elvégezni a vágást (lásd a 8.1.1.-et és a 8.1.2.-öt)

8.3 Harántvágások kivitelezése (25-as ábra)

- A fűrészszasztal két horonya (21) közül az egyikbe betolni a harántütközőt (14) és beállítani a kívánt szög mértékekre. (lásd a 7.4.-et) Ha a fűrészlapot (4) még kiegészítően ferdén kell beállítani, akkor azt a horonyt (21) kell használni, amely nem engedi az Ön kezét és a harántütközőt a fűrészlapvédővel érintkezésbe kerülni.
- A munkadarabot feszesen a harántütköző (14) ellen nyomni.
- Bekapcsolni a fűrészszasztalt.
- A vágás elvégzéséhez a harántütközőt (14) és a munkadarabot a fűrészlap irányába tolni.
- **Figyelmeztetés!** Mindig a vezetett munkadarabot tartani, sohasem a szabad munkadarabot amely le lesz vágva.
- A harántütközőt (14) mindig annyira előretolni, amíg teljesen át nincs vágva a munkadarab.
- Ismét kikapcsolni a fűrészszasztalt. A fűrészshulladékot csak akkor eltávolítani, ha a fűrészlap leállt.

9. A hálózati csatlakozásvezeték kicserélése

Veszély!

Ha ennek a készüléknek a hálózatra csatlakoztató vezetéke megsérült, akkor ezt a gyártó vagy annak a vevőszolgáltatása, vagy egy hasonlóan szakképzett személy által ki kell cseréltetni, azért hogy elkerülje a veszélyeztetéseket.

10. Tisztítás, karbantartás és pótalkatrészmegrendelés

Veszély!

Tisztítási munkák előtt húzza ki a hálózati csatlakozót.

10.1 Tisztítás

- Tartsa a védőberendezéseket, szellőztető réseket és a gépházat annyira por- és piszokmentesen, amennyire csak lehet. Dörzsölje le a készüléket egy tiszta posztóval vagy pedig fújja ki alacsony nyomás alatt sűrített levegővel.
- Ajánljuk, hogy minden használat után azonnal kitisztítsa a készüléket.
- A készüléket rendszeresen egy nedves posztóval és egy kevés kenőszappannal megtisztítani. Ne használjon tisztító vagy oldó szereket; ezek megtámadhatják a készülék műanyagrészeit. Ügyeljen arra, hogy ne kerüljön víz a készülék belsejébe. A víz elektromos készülékbe való behatolása megnöveli az áramcsapás veszélyét.

10.2 Szénkefék

Túlságos szikraképződés esetén, ellenőriztesse le a szénkeféket egy villamossági szakember által.

Veszély! A szénkeféket csak egy villamossági szakember cserélheti ki.

10.3 Karbantartás

A készülék belsejében nem található további karbantartandó rész.

10.4 Pótalkatrészek és tartozékok megrendelése:

Pótalkatrész megrendelésénél a következő adatokat kellene megadni:

- A készülék típusát
- A készülék cikk-számát
- A készülék ident- számát
- A szükséges pótalkatrész pótalkatrész számát

Aktuális árak és információk a www.Einhell-Service.com alatt találhatóak.



Tipp! Egy jó munkaeredmény érdekében a **kwb** kiváló minőségű tartozékait ajánljuk! www.kwb.eu
welcome@kwb.eu

10.5 Szállítás

A gépet csak a fűrészasztalon történő megemelés által szállítani. Ne használja a védőberendezéseket mint a fűrészlapvédőt, az ütközősi

11. Megsemmisítés és újrahasznosítás

A szállítási károk megakadályozásához a készülék egy csomagolásban található. Ez a csomagolás nyersanyag és ezáltal ismét felhasználható vagy pedig visszavezethető a nyersanyag körforgáshoz. A készülék és annak a tartozékai különböző anyagokból állnak, mint például fémből és műanyagokból. Defektes készülékek nem tartoznak a házi hulladékok közé. Szakszerű megsemmisítéshez le kellene adni a készüléket egy megfelelő gyűjtőhelyen. Ha nem ismer gyűjtőhelyeket, akkor érdeklődjön utána a községi önkormányzatnál.

12. Tárolás

A készüléket és a készülék tartozékait egy sötét, száraz és fagymentes valamint gyerekek számára nem hozzáférhető helyen tárolni. Az optimális tárolási hőmérséklet 5 és 30 °C között van. Az elektromos szerszámot az eredeti csomagolásban őrizni.



Csak az EU-országoknak

Ne dobja az elektromos szerszámokat a háztartási hulladék közé!

Az elektromos és elektronikus-öregkészülékek 2012/19/EG európai irányvonala és a nemzeti jogba való átvétele szerint az elhasznált elektromos szerszámokat szétválasztva kell összegyűjteni és vissza kell vezetni egy környezetvédelemnek megfelelő újrafelhasználáshoz.

Recycling-alternatívák a visszaküldési felszólításhoz:

Az elektromos készülék tulajdonosa, a tulajdon feladása esetében köteles a visszaküldés helyett alternatív a szakszerű értékesítéssel kapcsolatban összedolgozni. Az öreg készüléket ehhez egy visszavevő helynek is át lehet hagyni, amely elvégzi a nemzeti körforgásipari- és hulladéktörvények értelmében levő megsemmisítést. Ez nem érinti az öreg készülékek mellékelt elektromos alkatórészek nélküli tartozékait és segítőeszközeit

Kérjük vegye figyelembe a megsemmisítésnél, hogy ki legyenek véve a készülékből az akkuk és a világító szerek (mint például villanykörte).

A termékek dokumentációjának és a kisérőpapírjainak az utánnymtatása vagy egyéb sokszorosítása, kivonatosan is csak az Einhell Germany AG kihangsúlyozott beleegyezésével engedélyezett.

Technikai változtatások jogát fenntartva

Szervíz-információk

A garanciaokmányokban megnevezett minden országban kompetens szervíz-partnereket tartunk fenn, akik kontaktusi lehetőségét kérjük vegye ki a garanciaokmányból. Ezek minden szervíz-ügyben mint javítás, pótalkatrész- és gyorsan kopó rész-ellátás vagy a fogyóeszközök megrendelhetőségével kapcsolatban a rendelkezésére állnak.

Figyelembe kell venni, hogy ennél a termékénél a következő részek már használat szerinti vagy természetes kopásnak vannak alávetve ill. a következő részekre van mint fogyóeszközökre szükség.

Kategória	Példa
Gyorsan kopó részek*	Ékszíj, szénkefék, asztalbetét, tolóbot
Fogyóeszköz/ fogyórészek*	Fűrészlap
Hiányzó részek	

* nincs okvetlenül a szállítás terjedelmében!

Hiányok vagy hibák esetén kérjük a hibaesetet a www.Einhell-Service.com alatt bejelenteni. Kérjük ügyeljen egy pontos hibaleírásra és felelje meg mindenesetre a következő kérdéseket:

- Működött már egyszer a készülék, vagy elejétől kezdve már defekt volt?
- Feltűnt Önnek a defekt fellépése előtt valami a készüléken (tünet a defekt előtt)?
- Az Ön véleménye szerint mi a készülék hibás működése (főtünet)?
Írja le ezt a hibás működést.

Garanciaokmány

Tisztelt Vevő,

termékeink szigorú minőségi ellenőrzés alá vannak vetve. Ha ez a készülék mégis egyszer nem működne kifogástalanul, akkor azt nagyon sajnáljuk és kérjük Önt, forduljon a szervízszolgáltatásunkhoz amely ebben a garanciaútlevelemben megadott cím alatt található. Szívesen állunk a rendelkezésére telefonon is, az alul megadott szervíz telefonszám alatt. A garanciaigény érvényesítésével kapcsolatban a következő érvényes:

- Ezek a garanciafeltételek csak kizárólagosan a fogyasztóknak szólnak, ez annyit jelent hogy természetes személyeknek, akik nem szánják ezt a terméket sem üzemszerű sem egyéb önálló tevékenységeik körén belüli használatra. Ezek a garanciafeltételek szabályozzák a kiegészítő garanciateljesítményeket, amelyeket a lent megnevezett gyártó a vásárlóknak az új készülékeire ígér a törvényileg előírt garanciaszolgáltatáshoz kiegészítően. A jogi szavatossági igényei, nincsenek ez a garancia által érintve. A garanciateljesítményünk az Ön számára ingyenes.
- A garanciateljesítmény csak kizárólagosan az Ön által az európai egyesületen belül, a lent megnevezett gyártótól, megvásárolt új készüléken felmerülő olyan hibákra terjed ki, amelyek egy anyaghibán vagy egy gyári hibán alapszanak és korlátolva van választásunk szerint, vagy ezeknek a hibáknak az elhárítására vagy a készülék kicserélésére. Kérjük vegye figyelembe, hogy a készülékeink rendeltetésük szerint nem az ipari, kézműipari vagy szakmai használatra lettek konstruálva. Ezért a garanciaszerződés nem jön létre, ha a készülék a garancia ideje alatt kisipari, kézműipari vagy ipari üzemek területén lett használva vagy ha, egyenértékű igénybevételnek lett kitéve. A „Professzionális“ márka alatti cikkekre nem érvényes az ipari, kézművesi vagy szakmai felhasználásra szóló kizárás.
- A szavatosságunk alól ki vannak véve:
 - Olyan károk a készüléken, amelyek az összeszerelési utasítás figyelmen kívül hagyása vagy amelyek a nem szakszerű felszerelés, a használati utasítás figyelmen kívül hagyása (mint például egy rossz hálózati feszültségre vagy áramfajtára való rákapcsolás), vagy a karbantartási és biztonsági határozatok figyelmen kívül hagyása vagy a készüléknek egy nem normális környezeti feltételeknek történő kitéve vagy egy hiányos ápolás és karbantartás által keletkeztek.
 - Károk a készüléken, amelyek egy rossz bánásmód vagy nem szakszerű használatok (mint például a készülék túlterhelése vagy nem engedélyezett betétszerszámok vagy tartozékok használata), idegen testeknek a készülékbe levő behatolása (mint például homok, kövek és por, ...) szállítási károk, erőszak kifejtése vagy külső behatások (mint például leesés általi károk) által keletkeztek.
 - Károk a készüléken vagy a készülék részein, amelyek a használatnak megfelelő, szokásos vagy egyéb természetes elkopásra vezethetőek vissza. Például az akkuk és az akku csomagok természetes elhasználódás alá esnek és a konstrikciójuk által egy korlátolt ciklusszámmra vannak méretezve. Az elhasználódás különösen az igénybevett terhelésektől, töltési sebességektől de a hőségnek, hidegnek, vibrációnak és ütésnek való kitévés által is negatívan be lesz folyósolva.
- A garancia időtartama 2 év és a készülék vásárlási napjával kezdődik. Garanciaigényeket a garancia idő lejáratá előtt kell, két héten belül, a defekt felismerése után érvényesíteni. Ki van zárva a garanciaigények érvényesítése a garanciaidő letelte után. A készülék javítása vagy kicserélése nem hosszabbítja meg a szavatosság idejét, se nem indul ez a teljesítmény által egy új garanciaidő a készülékre vagy az esetleg beépített pótalkatrészekre. Ez egy helyszíni szervíz esetében is érvényes.
- A garanciajogának az érvényesítéséhez kérjük jelentse be a defektes készüléket a következő cím alatt: www.Einhell-Service.com. Kérjük tartsa készenlétben az új készülék ön általi vásárlásának a bizonylatát vagy más igazolásait. Olyan készülékeket, amelyek megfelelő igazolás vagy típus tábla nélkül kerülnek beküldésre, azok a hiányzó hozzárrendelési lehetőség miatt ki vannak zárva a garanciateljesítmény alól. Ha a készülék defektjére kiterjed a garanciateljesítményünk, akkor azonnal visszkap egy megjavított vagy egy új készüléket.
- Ha a készüléket az európai egyesület más országába vitte át, mint az az ország ahol megvásárolta a készüléket, akkor a garanciateljesítményt egy ottani partnerszervíz által végeztetjük el. Az európai egyesületen kívülre való elvitelnél nem áll fenn a garanciajogosultság.

Magától érthető, hogy a költségek megtérítése ellenében szívesen megjavítsuk azokat a készüléken levő defekteket, amelyek nem esnek a garancia terjedelme alá vagy amelyeket már nem érinti a garancia. Ehhez kérjük a készüléket a szervíz-címünkre beküldeni. Ennek a használati utasításnak a szervíz-információja szerint utalunk ennek a garanciának a gyorsan kopó részekkel, használati részekkel és hiányzó részekkel kapcsolatban fennálló fenntartásaira.

Kezes/ Szolgáltatás: Einhell Hungária Kft. , 2092. Budakeszi Budaörsi u. 2749/2



Pericol! – Citiți manualul de utilizare pentru a reduce riscul producerii unui accident



Atenție! Purtați protecție antifonică. Expunerea la zgomot poate provoca pierderea auzului.



Atenție! Purtați mască de protecție împotriva prafului. La prelucrarea lemnului și a altor materiale se poate produce praf dăunător sănătății. Este interzisă prelucrarea materialelor cu conținut de azbest!



Atenție! Purtați ochelari de protecție. Scânteile produse în timpul lucrului, schijele sau așchiile ieșite din aparat și praful rezultat pot provoca pierderea vederii.



Atenție! Pericol de accidentare! Nu prindeți cu mâna pânza ferăstrăului aflată în mișcare.

Pericol!

La utilizarea aparatelor trebuie respectate câteva măsuri de siguranță, pentru a evita accidentele și daunele. De aceea, citiți cu grijă instrucțiunile de utilizare/indicațiile de siguranță. Păstrați aceste materiale în bune condiții, pentru ca aceste informații să fie disponibile în orice moment. Dacă predați aparatul altor persoane, înmânați-le și aceste instrucțiuni de utilizare /indicații de siguranță. Nu ne asumăm nici o răspundere pentru accidente sau daune care rezultă din nerespectarea acestor instrucțiuni de utilizare și a indicațiilor de siguranță.

1. Indicații de siguranță

Indicațiile de siguranță corespunzătoare le găsiți în broșura anexată!

Avertisment!

Citiți toate indicațiile de siguranță, instrucțiunile și țineți cont de imaginile și datele tehnice care însoțesc acest aparat electric. Nerespectarea următoarelor instrucțiuni pot duce la electrocutare, incendiu și/sau răniri grave. **Păstrați toate instrucțiunile și indicațiile de siguranță pentru viitor.**

2. Descrierea aparatului și cuprinsul livrării**2.1 Descrierea aparatului (Fig. 1-26)**

1. Masă de ferăstrău
2. Protecție pânză ferăstrău
3. Tijă de împingere
4. Pânză de ferăstrău
5. Pană de despicare
6. Masă inserție material
7. Opritor paralel
8. Roată de mână
9. Mâner de fixare pentru unghiul pânzei de ferăstrău
10. Manivelă
11. Întrerupător pornire/oprire
12. Manetă excentrică
13. Picior de cauciuc
14. Opritor transversal
15. Șurub pentru pânza de ferăstrău
16. Adaptor de aspirație pe carcasă
17. Șurub cu cap înecat
18. Șurub pentru opritorul paralel
19. Șurub de fixare pentru pana de despicare
20. Șurub de fixare pentru opritorul transversal

21. Canal în masa de ferăstrău
22. Scală (lățimea de tăiere)
23. Șină opritoare pentru limitator paralel
24. Șină opritoare pentru limitatorul transversal
25. Arbore
26. Șurub cu cap striat pentru opritorul paralel
27. Canal în șina opritoare
28. Șină de ghidaj
29. Picior
30. Contrafișă transversală
31. Șurub de fixare pentru masa prelungitoare pe lățime
32. Șurub de fixare pentru masa prelungitoare pe lungime
33. Masă prelungitoare stânga
34. Masă prelungitoare dreapta
35. Masă prelungitoare
36. Capac pe protecția pânzei de ferăstrău
37. Picior suplimentar
38. Cheie 10/13 mm
39. Cheie 10 mm
40. Placă de fixare
41. Indicator (valoarea unghiului)
42. Scală (valoarea unghiului)
43. Șurub cu cap striat pentru opritorul transversal
44. Șurub de ajustare 0°
45. Șurub de ajustare 45°
46. Șurub cu cap hexagonal M6x16
47. Șaibă intermediară mare
48. Șurub de blocare
49. Șaibă intermediară mică
50. Inel Grower
51. Piuliță
52. Șurub cu crestătură în cruce
53. Șurub pentru roata de mână/manivelă
54. Contrafișă pentru cadrul inferior
55. Șurub cu cap hexagonal M6x45
56. Șurub cu cap hexagonal M6x12
57. Piuliță autofiletantă

2.2 Cuprinsul livrării

Vă rugăm să verificați integralitatea articolului în baza cuprinsului livrării descris. În cazul în care lipsesc piese, vă rugăm să vă adresați în interval de maxim 5 zile lucrătoare de la cumpărarea articolului la centrul nostru de service sau la magazinul la care ați achiziționat aparatul, prezentați în acest caz un bon de cumpărare valabil. Vă rugăm să țineți cont de tabelul de garanție cuprins în informațiile de service din capătul instrucțiunilor de utilizare.

- Deschideți ambalajul și scoateți aparatul cu grijă.
- Îndepărtați ambalajul, precum și siguranțele

- de ambalare și de transport (dacă există).
- Verificați dacă livrarea este completă.
- Controlați aparatul și accesoriile dacă nu prezintă pagube de transport.
- Păstrați ambalajul după posibilitate, până la expirarea duratei de garanție.

Pericol!

Aparatul și ambalajul nu sunt jucării pentru copii! Copiii le este interzis să se joace cu pungii din material plastic, folii și piese mici! Există pericolul de înghițire și sufocare!

- Protecție pentru pâzna ferăstrăului / Pană de despicare
- Tijă de împingere
- Opritor paralel
- Roată de mână
- Manivelă
- Talpă de cauciuc (4x)
- Opritor transversal
- Șurub pentru opritorul paralel (2x)
- Șină opritoare pentru opritorul paralel
- Șurub cu cap striat (2x)
- Picior (4x)
- Contrafișă transversală (4x)
- Șurub de fixare pentru masa prelungitoare pe lățime (4x)
- Șurub de fixare pentru masa prelungitoare pe lungime (2x)
- Masă prelungitoare stânga
- Masă prelungitoare dreapta
- Masă prelungitoare
- Picior suplimentar (2x)
- Cheie 10/13 mm
- Cheie 10 mm
- Șurub cu cap hexagonal M6x16 (8x)
- Șaibă intermediară mare (12x)
- Șurub de blocare (16x)
- Șaibă intermediară mică (20x)
- Inel Grower (16x)
- Piuliță (20x)
- Șurub cu crestătură în cruce (6x)
- Contrafișă pentru masa prelungitoare (2x)
- Șurub cu cap hexagonal M6x45 (4x)
- Șurub cu cap hexagonal M6x12 (5x)
- Piuliță autofiletantă
- Instrucțiuni de utilizare originale
- Indicații de siguranță

3. Utilizarea conform scopului

Ferăstrăul circular cu masă servește la tăierea pe lungime a lemnului de orice tip, corespunzător mărimii mașinii. Lemnul rotund de orice tip nu poate fi tăiat.

Aparatul poate fi utilizat numai în conformitate cu scopul pentru care a fost creat. Orice utilizare care depășește acest domeniu este considerată neconformă. Pentru eventualele daune sau accidente de orice tip rezultate ca urmare a utilizării neconforme a aparatului răspunde utilizatorul/operatorul și nu producătorul.

Vă rugăm să țineți de asemenea cont de faptul că aparatele noastre nu sunt construite pentru utilizare în scopuri meșteșugărești sau industriale. Nu ne asumăm nicio răspundere pentru eventualele probleme survenite ca urmare a utilizării aparatului în întreprinderi lucrativă, meșteșugărești sau industriale precum și în alte activități similare.

Se vor utiliza doar pânze de ferăstrău adecvate mașinii, care să corespundă caracteristicilor prezentate în aceste instrucțiuni. Este interzisă folosirea altor discuri de orice alt tip.

Parte componentă a utilizării conform scopului o reprezintă și respectarea indicațiilor de siguranță, precum și instrucțiunile de montaj și de folosire. Persoanele care operează și întrețin mașina trebuie să cunoască bine mașina și să fie informați despre pericolele posibile. În afară de aceasta trebuie respectate exact normele de protecție a muncii în vigoare. Trebuie respectate de asemenea celelalte reguli generale din domeniul medicinei muncii și al siguranței tehnice.

Modificările aduse mașinii exclud complet orice răspundere a producătorului și orice pretenție de despăgubire rezultată de aici. În ciuda utilizării conforme, anumiți factori reziduali de risc nu pot fi excluși în totalitate. În funcție de construcția și structura mașinii pot apărea următoarele riscuri:

- Atingerea pânzei de ferăstrău în zona neacoperită.
- Intervenția la pâzna de ferăstrău aflată în mișcare (risc de rănire prin tăiere).
- Aruncarea pieselor și a părților pieselor de prelucrat.
- Ruperea pânzei de ferăstrău.
- Catapultarea în afară a părților din metal dur defectuate ale pânzei de ferăstrău.
- Afecțiuni auditive în cazul neutilizării protecției

- auditive necesare.
- Emisii nocive datorită prafurilor de lemn la utilizarea în încăperi închise.

4. Date tehnice

Motor cu curent alternativ220-240 V~ 50Hz
 Putere PS1 1800 W S6 25% 2200 Watt
 Turația la mers în gol n_0 4250 min⁻¹
 Pânză de ferăstrău
 din metal dur Ø 254 x Ø 30 x 2,4 mm
 Numărul dinților 48
 Dimensiunea mesei 580 x 555 mm
 Masă prelungitoare St/Dr 580 x 150 mm
 Lățimea mesei prelungitoare 555 mm
 Suprafață de așezare maximă 830 x 1055 mm
 Înălțimea maximă a tăieturii 80 mm / 90°
 55 mm / 45°
 Reglarea înălțimii fără trepte 0 - 80 mm
 Pânză de ferăstrău înclinabilă. fără trepte 0° - 45°
 Unghi opritor transversal ... fără trepte -45° - + 45°
 Racord de aspirare Ø 36 mm
 Greutate: cca. 26,5 kg
 Clasa de protecție: II/□
 Grosimea penei de despicare: 2,0 mm

Modul de funcționare S6 25%: Funcționarea în flux cu încărcare intermitentă (durata fluxului 10 min). Pentru a nu încălzi excesiv motorul, acesta poate funcționa în 25% din durata ciclului cu puterea nominală indicată și apoi trebuie să funcționeze restul de 75% din durata ciclului fără sarcină.

Pericol! **Zgomotul**

Valorile de zgomot au fost evaluate conform EN 62841.

Funcționare

Nivelul presiunii sonore L_{pA} 93,2 dB (A)
 Nesiguranță K_{pA} 3 dB (A)
 Nivelul capacității sonore L_{WA} 106,2 dB (A)
 Nesiguranță K_{WA} 3 dB (A)

Purtați protecție antifonică.

Expunerea la zgomot poate provoca pierderea auzului.

Valorile emisiei sonore menționate au fost

măsurate conform unui proces de verificare normat și pot fi utilizate pentru comparația cu alte aparate electrice ale altor producători.

Valorile emisiei sonore menționate pot fi utilizate și la o estimare provizorie a solicitării aparatului.

Avertisment:

Emisiile sonore pot devia de la valorile menționate în timpul utilizării efective a aparatului electric, în funcție de modul de utilizare al aparatului electric și în special de tipul piesei de prelucrat.

Limitați zgomotul și vibrațiile la un nivel minim.

- Utilizați numai aparate în stare ireproșabilă.
- Întrețineți și curățați aparatul cu regularitate.
- Adaptați modul dvs. de lucru aparatului.
- Nu suprasolicitați aparatul.
- Dacă este necesar, lăsați aparatul să fie verificat.
- Decuplați aparatul, atunci când acesta nu este utilizat.

Limitați timpul de lucru!

Țineți cont de toate etapele ciclului de exploatare (de exemplu, timpii în care aparatul electric este decuplat și timpii în care, aparatul este pornit, dar funcționează fără sarcină).

Atenție!

Riscuri reziduale

Riscurile reziduale nu pot fi eliminate complet, chiar dacă manipulați această sculă electrică în mod regulamentar. Următoarele pericole pot apărea, dependente de tipul constructiv și execuția acestei scule electrice:

1. Afecțiuni pulmonare, în cazul în care nu se poartă mască de protecție împotriva prafului adecvată.
2. Afecțiuni auditive, în cazul în care nu se poartă protecție antifonică corespunzătoare.

5. Înainte de punerea în funcțiune

Înainte de racordarea la rețeaua electrică asigurați-vă că datele de pe plăcuța de identificare a mașinii corespund cu cele ale rețelei.

Avertisment!

Scoateți întotdeauna ștecherul din priză înainte a executa reglaje la mașină.

- Se dezambalează ferăstrăul circular de masă și se controlează dacă nu prezintă eventuale deteriorări de pe urma transportului.
- Mașina trebuie amplasată în condiții de stabilitate, adică pe o masă de lucru, sau montată pe un suport solid.
- Înainte de punerea în funcțiune a mașinii, toate capacele și dispozitivele ei de siguranță trebuie să fie corect montate.
- Pânza de ferăstrău trebuie să se poată mișca liber.
- La lemnul deja prelucrat fiți atenți la corpuri străine cum ar fi de exemplu cuiele, șuruburile etc.
- Înainte de acționarea întrerupătorului pornire/oprire, asigurați-vă că pânza de ferăstrău este montată corect iar piesele mobile se mișcă ușor.

6. Montajul

Pericol! Înainte de a începe orice lucrare de întreținere, reutilare și montaj a ferăstrăului circular se va scoate ștecherul de la rețea.

6.1 Montarea suportului (Fig. 3-4)

Pericol! Țineți cont de greutatea mașinii și dacă este necesar, apelați la încă o persoană să vă ajute.

- Răsturnați ferăstrăul circular cu masă și așezați ferăstrăul pe sol sau pe un alt suport de lucru. Indicație! Așezați un suport între suprafața mesei și sol (de exemplu material de ambalaj), astfel încât suprafața mesei să nu se deterioreze.
- Indicație! Fixați întâi slab toate înșurubările suportului pe mașină. Strângeți toate înșurubările bine abia când aduceți mașina din nou în poziția de lucru. Astfel vă asigurați că suportul este aliniat plan cu solul.
- Utilizați șuruburile cu cap hexagonal (55) și șaibele intermediare (47) pentru a înșuruba lejer contrafișele (54) pe cadrul inferior. Pentru fixarea îmbinării contrafișelor montați șurubul cu cap hexagonal (56) și piulița autofiletantă (57) la mijlocul celor două contrafișe (54).
- Înșurubați ușor cele patru picioare (29) cu ajutorul șuruburilor cu cap hexagonal (46) și a șaibelor intermediare (47) pe ferăstrău.
- Acum îmbinați ușor contrafișele transversale (30) cu picioarele prin intermediul șurubului de blocare (48), șaibei intermediare (49), in-

lului Grower (50) și piuliței (51)

- Montați tălpile de cauciuc (13) pe picioare (29).

6.2 Montarea mesei prelungitoare (Fig. 5, 6)

- Introduceți mesele prelungitoare pe lățime (33, 34) în deschiderile din stânga și dreapta mesei de ferăstrău (1).
- Introduceți masa prelungitoare pe lungime (35) în deschiderile din partea posterioară a mesei de ferăstrău (1).
- Apoi asigurați mesele prelungitoare pe lățime (33, 34) precum și masa prelungitoare pe lungime (35) împotriva extragerii complete, cu câte două șuruburi cu crestătură în cruce (52), așa cum este indicat în figurile 5 și 6.
- Montați câte 2 șuruburi de fixare (31) în partea stângă și dreaptă a mesei de ferăstrău (1), astfel încât să puteți fixa mesele prelungitoare pe lățime (33, 34) într-o anumită poziție.
- Montați cele două șuruburi de fixare (32) în partea posterioară a mesei de ferăstrău (1), astfel încât să puteți fixa masa prelungitoare pe lungime (35).
- Atenție! Șurubelnița în cruce nu este cuprinsă în livrare.

6.3 Amplasarea ferăstrăului circular cu masă (2, 7-9)

- Întoarceți mașina astfel încât să stea în picioare.
- Ferăstrăul circular cu masă trebuie amplasat pe o suprafață plană.
- Strângeți apoi bine toate înșurubările. Utilizați în acest scop cele două chei (38) și (39).
- Înșurubați picioarele suplimentare (37) cu picioarele posterioare (29), astfel încât să fie îndreptate spre partea posterioară a mașinii. Pentru fixare utilizați șuruburile (56), șaibele intermediare (49) precum și piulițele (51).
- Avertisment! Picioarele suplimentare (37) nu se vor monta la distanță prea mare de sol, ele servesc ca și protecție împotriva basculării.
- Demontați șurubul (53) pe arbore (25).
- Împingeți roata de mână (8) și apoi manivela (10) pe arbore (25), așa cum este indicat în figura 9.
- Indicație! Arborele (25) și manivela (10) trebuie poziționate corespunzător. Suprafața plană pe arbore (25) și suprafața plană a butucului manivelei (10) trebuie să fie suprapuse, astfel încât manivela (10) să poată fi montată.
- Fixați roata de mână (8) și manivela (10) cu șurubul (53).

6.4 Schimbarea mesei de inserție a materialului (Fig. 12)

- În cazul uzurii sau deteriorării mesei de inserție a materialului aceasta trebuie schimbată, deoarece există un risc ridicat de vătămare.
- Îndepărtați cele două șuruburi cu cap înecat (17).
- Scoateți masa de inserție a materialului (6) uzată prin intermediul deschiderii din partea posterioară, pe lângă pana de despicare (5) și pânda de ferăstrău (4).
- Montajul mesei noi se face în ordine inversă.

6.5 Montarea / Demontarea penei de despicare împreună cu protecția pentru pânda ferăstrăului (Fig. 10 - 13)

- Demontați masa de inserție material (6) prin slăbirea celor două șuruburi cu cap înecat (17) (a se vedea 6.4).
- Reglați pânda de ferăstrău (4) cu ajutorul manivelei (10) la adâncimea de tăiere maximă.
- Slăbiți șurubul de fixare (19) până când distanța dintre placa de fixare (40) și suprafața de așezare din partea opusă este de cca. 5 mm. Atenție! Nu desfaceți complet placa de fixare (40).
- Introduceți pana de despicare (5) împreună cu protecția pentru pânda ferăstrăului (2), împingeți-o jos de tot și fixați-o apoi prin intermediul șurubului de fixare (19). Asigurați-vă că pana de despicare este montată drept și nu se mișcă.
- Pana de despicare (5) trebuie să se afle central, pe o linie prelungitoare imaginară în spațiile pânzei de ferăstrău (4), astfel încât să nu fie posibilă o blocare a materialului de tăiat.
- Distanța dintre pânda de ferăstrău (4) și pana de despicare (5) trebuie să fie de 3-8 mm. (Fig. 13)
- Introduceți masa de inserție material (6) prin intermediul deschiderii din partea posterioară, peste pânda de ferăstrău (4) și pana de despicare (5) și montați-o în masa de ferăstrău (1).
- Fixați masa de inserție material (6) cu ajutorul șuruburilor cu cap înecat (17).
- Demontarea se realizează în ordine inversă.

6.6 Montarea/Schimbarea pânzei de ferăstrău (Fig. 14)

- Înainte de schimbarea pânzei de ferăstrău: Scoateți ștecherul din priză!
- Purtați întotdeauna mănuși la schimbarea pânzei de ferăstrău pentru a evita

accidentările!

- Reglați pânda de ferăstrău (4) cu ajutorul manivelei (10) la adâncimea de tăiere maximă.
- Îndepărtați masa de inserție a materialului (6) prin slăbirea celor două șuruburi cu cap înecat (17) (a se vedea 6.4).
- Demontați pana de despicare (5) împreună cu protecția pentru pânda ferăstrăului (2) (a se vedea 6.5).
- Desfaceți șurubul (15) prin poziționarea unei chei (38) pe șurub (15) și a unei a doua chei (39) pe arborele motorului, pentru sprijin.
- Atenție! Rotiți șurubul (15) în direcția de rotație a pânzei ferăstrăului.
- Demontați flanșa exterioră și pânda de ferăstrău veche (4) de pe flanșa interioară.
- Înainte de montarea noii pânze de ferăstrău, flanșele acestuia trebuie curățate meticulos.
- Noua pânda de ferăstrău (4) se va monta în ordine inversă și se va strânge.
- Atenție! Țineți cont de direcția de rotație și de înclinația tăietoare a dinților care trebuie să fie în direcția de rotație, adică înainte (a se vedea săgeata de pe protecția pânzei de ferăstrău).
- Montați și reglați din nou pana de despicare (5) precum și protecția pentru pânda de ferăstrău (2) (vezi 6.5.)
- Înainte de a lucra din nou cu ferăstrăul, se va controla fidelitatea de funcționare a dispozitivelor de protecție.
- Avertisment! După înlocuirea pânzei de ferăstrău verificați dacă protecția pânzei de ferăstrău (2) se deschide și se închide corespunzător. Verificați suplimentar, dacă pânda de ferăstrău (4) se deplasează liber în protecția pânzei de ferăstrău (2).
- Avertisment! După fiecare schimbare a pânzei de ferăstrău se va controla dacă pânda de ferăstrău (4) în poziție verticală precum și înclinată la 45° se rotește nestingherit în șlițul mesei inserție material (6).
- Avertisment! O inserție material (6) uzată sau deteriorată trebuie înlocuită imediat (a se vedea 6.4).
- Avertisment! Schimbarea și alinierea pânzei de ferăstrău (4) trebuie executate în mod corect.

6.7 Plasarea pieselor mobile (fig. 15)

- Atunci când nun sunt utilizate, opritorul paralel (7), șina opritoare (3) precum și cele două chei (38+39) pot fi fixate așa cum este indicat în figura 15a.
- Opritorul transversal (14) poate fi fixat așa

cum este indicat în figura 15b.

6.8 Racordul pentru aspirarea prafului (Fig. 2, 26)

posibilitate de racordare pentru dispozitivul de aspirație există atât la adaptorul de aspirație pe carcasă (16) cât și la protecția pentru pânda ferăstrăului (2).

6.8.1 Aspirarea cu aspiratorul uscat-umed (Fig. 2):

- Aspiratorul uscat-umed nu este cuprins în livrare, acesta poate fi achiziționat ca și accesoriu.
- Racordați aspiratorul uscat-umed la adaptorul de aspirație pe carcasă (16).

6.8.2 Aspirarea cu instalație de aspirație și set de adaptori de aspirație (Fig. 26):

- Setul de adaptori de aspirație cu furtunul de aspirație (a) și piesa intermediară (b), precum și instalația de aspirație nu sunt cuprinse în livrare, acestea pot fi achiziționate ca și accesorii.
- Desfaceți șurubul pe capacul (36) pe protecția pânzei de ferăstrău (2) cu ajutorul unei șurubelnițe în cruce.
- Demontați capacul (36) de pe protecția pentru pânda ferăstrăului (2).
- Racordați piesa intermediară (b) la adaptorul de aspirație al carcasei (16).
- Îmbinați protecția pentru pânda ferăstrăului (2) și piesa intermediară (b) cu furtunul de aspirație (a).
- Datorită diametrului de 100 mm al piesei intermediare (b), poate fi racordată acum o instalație de aspirație.

7. Utilizarea

7.1. Întrerupător pornire/oprire (Fig. 1, 16 / Poz. 11)

- Întrerupătorul pornire/oprire este acoperit suplimentar cu un capac. Acesta trebuie deschis pentru pornirea ferăstrăului.
- Ferăstrăul poate fi pornit prin apăsarea butonului verde „I”. Înainte de a începe tăierea așteptați până când pânda de ferăstrău atinge turajul maximă.
- Pentru a opri din nou ferăstrăul, trebuie apăsat butonul roșu „0”.

7.2. Adâncimea de tăiere (Fig. 1, 16)

Pânda ferăstrăului (4) poate fi setată la adâncimea de tăiere dorită prin rotirea manivelei (10).

În sens antiorar:

adâncime de tăiere mai mică

În sens orar:

adâncime de tăiere mai mare

7.3 Opritorul paralel

La tăierea longitudinală a pieselor din lemn se va utiliza opritorul paralel (7).

7.3.1 Înălțimea de oprire (Fig. 18, 19)

- Opritorul paralel livrat (7) trebuie utilizat la tăierea longitudinală a materialelor subțiri cu șina opritoare (23) (Fig. 19a).
- Pentru fixarea șinei opritoare (23) de opritorul paralel (7) trebuie slăbite cele două șuruburi cu cap striat (26). Apoi așezați șina opritoare (23) cu canalul (27) pe șuruburi (18) și fixați-o cu șuruburile cu cap striat (26).
- La tăierea longitudinală a pieselor din lemn, opritorul paralel (7) se folosește fără șina opritoare (23) (Fig. 19b). Pentru aceasta trebuie demontate cele două șuruburi (18) și șuruburile cu cap striat (26).
- Avertisment! În timpul utilizării, șina opritoare (23) trebuie să fie înșurubată întotdeauna bine pe latura dinspre pânda de ferăstrău a opritorului paralel (7).

7.3.2. Lățimea de tăiere (Fig. 17)

- Opritorul paralel (7) poate fi montat pe ambele părți ale mesei de ferăstrău (1).
- Opritorul paralel (7) trebuie poziționat în șina de ghidare (28) a mesei de ferăstrău (1).
- Cu ajutorul scalei (22) de pe șina de ghidare (28) puteți regla opritorul paralel (7) la unghiul dorit.
- Prin apăsarea manetei excentrice (12) puteți fixa opritorul paralel în poziția dorită.

7.3.3. Reglarea lungimii de oprire (Fig. 17, 18)

- Pentru evitarea blocării materialului de tăiere, șina opritoare (23) poate fi deplasată în direcție longitudinală.
- Regulă empirică: Capătul din spate al limitatorului atinge o linie imaginară, care începe aproximativ la mijlocul pânzei de ferăstrău și decurge într-un unghi de 45° înapoi.
- Reglarea lățimii de tăiere necesare
 - Slăbiți șuruburile cu cap striat (26) și împingeți șina opritoare (23) înainte până

atingeți linia imaginară la 45°.
- Strângeți din nou șuruburile cu cap striat (26).

Avertisment! Distanța dintre masa de ferăstrău (1) și partea inferioară a șinei opritoare (23) nu are voie să fie prea mare, astfel încât să se împiedice blocarea materialului de tăiat. Pentru reglarea distanței trebuie fixat întâi opritorul paralel (7) cu ajutorul manetei excentrice (12). După aceea, slăbiți șuruburile cu cap striat (26), coborâți șina opritoare (23) pe masa de ferăstrău (1) și fixați din nou șuruburile cu cap striat (26).

7.4 Opritorul transversal (Fig. 20)

La tăierea transversală a pieselor din lemn se va utiliza opritorul transversal (14).

- Împingeți opritorul transversal (14) în canelura (21) mesei ferăstrăului.
- Slăbiți șurubul de fixare (20).
- Rotiți opritorul transversal (24) până ce săgeata indică dimensiunea unghiului dorită.
- Șurubul de fixare (20) se strânge din nou.
- Verificați distanța dintre șina opritoare (24) și pâna de ferăstrău (4).
- **Avertisment!** Nu împingeți șina opritoare (24) prea mult în direcția pânzei de ferăstrău. Distanța dintre șina opritoare (24) și pâna de ferăstrău (4) trebuie să fie de cca. 2 cm.
- Dacă este necesar, slăbiți șuruburile cu cap striat (43) și reglați șina opritoare (24).
- Strângeți din nou șuruburile cu cap striat (43).

7.5 Reglarea unghiului pânzei de ferăstrău (Fig. 16)

- Desfaceți mânerul de fixare (9).
- Reglați unghiul pânzei de ferăstrău prin apăsarea roții de mână (8) spre mașină și rotirea concomitentă, până când indicatorul (41) corespunde valorii unghiului dorit de pe scală (42).
- După aceea fixați din nou mânerul de fixare (9).
- În caz de necesitate, opritorul de sfârșit de cursă poate fi reajustat pentru reglarea unghiului pânzei de ferăstrău la 0° precum și la 45°. Acest lucru se face prin reglarea celor două șuruburi de ajustare (44) și (45).

7.6 Reglarea meselor prelungitoare pe lățime (Fig. 8)

- Mesele prelungitoare pe lățime din partea stângă (33) și partea dreaptă (34) a mesei de ferăstrău (1) pot fi deplasate spre exterior.
- Lățimea este limitată prin intermediul

șuruburilor cu crestătură în cruce (52) (a se vedea 4. Date tehnice).

- Fixarea meselor prelungitoare (33, 34) într-o anumită poziție poate fi efectuată prin intermediul șuruburilor de fixare (31).
- În cazul în care opritorul paralel este utilizat cu masa prelungitoare extinsă, trebuie ținut cont ca opritorul paralel (7) să fie așezat cu toată suprafața pe șina de ghidare (28).
- **Pericol!** Un opritor paralel (7) fixat insuficient poate provoca un recul.
- **Avertisment!** Atunci când mesele prelungitoare sunt extinse, asigurați-vă întotdeauna că piesa de prelucrat este poziționată sigur pe masa ferăstrăului și nu se poate bloca.
- Masa prelungitoare pe lungime (35) poate fi deplasată în spate și este limitată prin intermediul șuruburilor (52) (a se vedea 4. Date tehnice).
- Fixarea mesei prelungitoare (35) într-o anumită poziție poate fi efectuată prin intermediul șuruburilor de fixare (32).

8. Funcționare

Avertisment!

- Recomandăm executarea unei tăieturi de probă după fiecare nouă reglare, pentru a verifica dimensiunile setate.
- După pornirea ferăstrăului așteptați atingerea turației maxime a pânzei înainte de executarea unei tăieturi.
- Atenție la secționare!
- Utilizați aparatul numai cu instalație de aspirație.
- Verificați și curățați canalele de aspirație cu regularitate.

8.1 Efectuarea de tăieturi longitudinale (Fig. 21)

Aici este tăiată o piesă pe direcție longitudinală. O muchie a piesei este apăsată pe limitatorul paralel (7) în timp ce suprafața plată este așezată pe masa ferăstrăului (1).

Protecția pânzei de ferăstrău (2) trebuie să fie întotdeauna coborâtă pe piesă.

Poziția de lucru la tăietura longitudinală nu are voie să fie niciodată în linie cu tăietura.

- Reglarea limitatorului paralel (7) se face în funcție de înălțimea piesei de prelucrat și a lățimii dorite. (vezi 7.3.)
- Porniți ferăstrăul
- Așezați mâinile cu degetele lipite pe piesă și

deplasați piesa de-a lungul limitatorului paralel (7) de-a lungul pânzei de ferăstrău (4).

- Împingeți ghidajul lateral cu mâna stângă sau cu mâna dreaptă (în funcție de poziția limitatorului paralel) numai până la muchia anterioară a măștii de protecție.
- Împingeți piesa întotdeauna până la finalul penei de despicare (5).
- Resturile de tăiere rămân pe masa ferăstrăului (1), până când pânza ferăstrăului (4) se află din nou în poziția de repaus.
- Asigurați piesele lungi împotriva basculării la capătul procesului de tăiere! (de ex. suporturi de rostogolire, etc.)

8.1.1. Tăierea pieselor înguste (Fig. 22)

Tăieturile longitudinale ale pieselor cu o lățime mai mică de 150 mm trebuie neapărat efectuate folosind o tijă de împingere (3). Tija de împingere este cuprinsă în livrare. Schimbați la timp tijele de împingere uzate sau deteriorate.

8.1.2. Tăierea pieselor foarte înguste (Fig. 23)

- Pentru tăieturi longitudinale în piese foarte înguste cu o lățime de 50 mm și mai mică trebuie neapărat să fie folosit un lemn de împingere.
- Aici se va avantaja suprafața de ghidaj mai joasă a limitatorului paralel.
- Lemnul de împingere nu este cuprins în livrare! (Disponibil în magazinele de specialitate) Înlocuiți la timp lemnul de împingere uzat.

8.2 Executarea tăieturilor oblice (Fig. 24)

Tăieturile oblice se realizează în principiu utilizând limitatorul paralel (7).

Atunci când în timpul tăieturilor oblice înclinați pânza de ferăstrău (4) spre stânga, poziționați opritorul paralel (7) în partea dreaptă a pânzei de ferăstrău (4). Ghidați piesa de prelucrat între pânza de ferăstrău (4) și opritorul paralel (7).

- Reglați pânza ferăstrăului (4) la unghiul dorit. (vezi 7.5.)
- Reglați limitatorul paralel (7) în funcție de lățimea și înălțimea piesei de prelucrat (vezi 7.3)
- Executați tăietura corespunzător lățimii piesei de prelucrat (vezi 8.1.1., 8.1.2.)

8.3 Executarea tăieturilor transversale (Fig. 21)

- Împingeți limitatorul transversal (14) într-unul din cele două nuturi (21) ale mesei ferăstrăului și fixați-l la unghiul dorit. (vezi 7.4.) Dacă pânza de ferăstrău (4) trebuie montată și în poziție înclinată, se va folosi nutul (21) care împiedică contactul mâinii și al limitatorului transversal cu protecția pentru pânza de ferăstrău.
- Apăsăți piesa contra opritorului transversal (14).
- Porniți ferăstrăul.
- Împingeți opritorul transversal (14) și piesa în direcția pânzei ferăstrăului pentru a executa tăietura.
- **Avertisment!** Țineți întotdeauna fix piesa deplasată, nu țineți niciodată piesa liberă, care urmează să fie tăiată.
- Împingeți în față opritorul transversal (14) până ce piesa este tăiată integral.
- Opriți din nou ferăstrăul. Îndepărtați resturile de tăiere abia după ce pânza ferăstrăului s-a oprit.

9. Schimbarea cablului de racord la rețea

Pericol!

În cazul deteriorării cablului de racord la rețea a acestui aparat, pentru a evita pericolele acesta trebuie înlocuit de către producător sau un servicii clienți sau de o persoană cu calificare similară.

10. Curățirea, întreținerea și comanda pieselor de schimb

Pericol!

Înainte de toate lucrările de curățire scoateți ștecherul din priză.

10.1 Curățarea

- Păstrați cât mai curat posibil dispozitivele de protecție, șlițurile de aerisire și carcasa motorului. Ștergeți aparatul cu o cârpă curată sau curățați-l cu aer comprimat la o presiune mică.
- Recomandăm curățarea aparatului imediat după fiecare utilizare.
- Curățați aparatul cu regularitate cu o cârpă umedă și puțin săpun. Nu folosiți detergenți sau solvenți pentru curățare; acestea ar putea ataca părțile din material plastic ale aparatului. Fiți atenți să nu intre apă în interiorul aparatului. Pătrunderea apei în aparatul electric mărește riscul de electrocutare.

10.2 Perile de cărbune

În cazul formării excesive a scânteilor perile de cărbune se vor verifica de către un electrician specializat.

Pericol! Perile de cărbune au voie să fie schimbate numai de către un electrician specializat.

10.3 Întreținere

În interiorul aparatului nu se găsesc piese care necesită întreținere curentă.

10.4 Comanda pieselor de schimb și accesoriilor:

La comanda pieselor de schimb trebuie să menționați următoarele date:

- Tipul aparatului
- Numărul de articol al aparatului
- Numărul de identificare al aparatului
- Numărul de piesă de schimb al piesei de schimb necesare

Informații și prețuri actuale găsiți la adresa www.Einhell-Service.com



Tip! Pentru un rezultat bun de lucru recomandăm accesorii de înaltă calitate de la **kwb ! www.kwb.eu**
welcome@kwb.eu

10.5 Transportul

Transportați mașina numai prin ridicarea de masa fixă a ferăstrăului. Nu utilizați niciodată dispozitivele de protecție, cum ar fi protecția pentru pânza ferăstrăului și șinele opritoare la manipulare sau transport.

11. Eliminarea și reciclarea

Aparatul se află într-un ambalaj pentru a împiedica pagubele de transport. Acest ambalaj este o materie primă și este astfel re folosibil sau poate fi readus în circuitul de revalorificare a materiilor prime. Aparatul și piesele sale auxiliare sunt construite din diferite materiale, cum ar fi de exemplu metal sau material plastic. Aparatele electrice nu se vor arunca la gunoiul menajer. Pentru salubritatea corespunzătoare, aparatul se va preda la un centru de colectare. Dacă nu aveți cunoștință unde se află un centru de colectare, informați-vă în acest sens la administrația comunală.

12. Lagăr

Depozitați aparatul și accesoriile acestuia la loc întunecos, uscat și ferit de îngheț, precum și inaccesibil copiilor. Temperatura de depozitare optimă este între 5 și 30 °C. Păstrați aparatul electric în ambalajul original.



Numai pentru țări ale UE

Nu aruncați aparatele electrice la gunoiul menajer!

Conform directivei europene 2012/19/CE cu privire la aparatele electrice și electronice vechi și punerea în aplicare în legislația națională, aparatele electrice uzate trebuie colectate separat și supuse unui ciclu de reciclare ecologic.

Alternativă de reciclare la apelul de trimitere înapoi:

Alternativ returnării, proprietarul aparatului electric este obligat să participe la o valorificare corectă a acestuia, în cazul renunțării asupra proprietății aparatului. Aparatul vechi poate fi predat în acest sens unui centru de colectare, care execută o îndepărtare conform legilor naționale referitoare la reciclare și deșeuri. Nu sunt afectate accesoriile atașate aparatelor vechi și materiale auxiliare fără componente electrice.

Vă rugăm să țineți cont că la eliminarea ca deșeu, acumulatorii și corpurile de iluminat (de ex. becuri) trebuie scoase din aparat.

Retipărirea sau orice altă multiplicare a documentației și documentelor însoțitoare ale produselor, chiar și parțial, este permisă numai cu acordul în mod expres a firmei Einhell Germany AG.

Ne rezervăm dreptul pentru modificări de ordin tehnic

Informații de service

În toate țările menționate în certificatul de garanție dispunem de parteneri de service competenți, datele de contact ale acestora le puteți găsi în certificatul de garanție. Acești parteneri vă stau la dispoziție pentru toate problemele referitoare la service, piese de schimb și de uzură sau aprovizionarea cu materiale de consum.

Se va ține cont de faptul că la acest produs, următoarele piese sunt supuse unei uzuri naturale sau datorate utilizării resp. că aceste piese sunt necesare ca materiale de consum.

Categorie	exemplu
Piese de uzură*	Curea trapezoidală, perii de cărbune, masă inserție material, tijă de împingere
Material de consum/ Piese de consum*	Pânză de ferăstrău
Piese lipsă	

* nu este cuprins în livrare în mod obligatoriu!

În caz de deteriorări sau defecte, vă rugăm să anunțați acest lucru pe pagina de internet www.Einhell-Service.com. Vă rugăm să țineți cont de descrierea exactă a defecțiunii și răspundeți în orice caz la următoarele întrebări:

- A funcționat aparatul o dată sau a fost de la început defect?
- Ați remarcat ceva înainte de defectarea aparatului (simptom înainte de defectare)?
- Ce fel de defecțiune prezintă aparatul după părerea dumneavoastră (simptom principal)?
Descrieți această defecțiune.

Certificat de garanție

Stimată clientă, stimate client,
produsele noastre sunt supuse unui control de calitate riguros. Dacă totuși vreodată acest aparat nu va funcționa ireproșabil, ne pare foarte rău și vă rugăm să vă adresați centrului nostru service, la adresa indicată la finalul acestui certificat de garanție. Bineînțeles că vă stăm și la telefon cu plăcere la dispoziție, la numărul de service menționat. Pentru revendicarea pretențiilor de garanție trebuie ținut cont de următoarele:

1. Aceste condiții de garanție se adresează exclusiv consumatorilor, deci persoanelor fizice, care nu doresc să utilizeze acest produs în cadrul unor activități lucrative sau pentru activități profesionale independente. Aceste condiții de garanție reglementează prestațiile de garanție suplimentare, pe care producătorul jos numit le promite cumpărătorilor săi la cumpărarea unui aparat nou, suplimentar garanției legale. Pretențiile dumneavoastră de garanție legale nu sunt atinse de această garanție. Prestația noastră de garanție este gratuită pentru dumneavoastră.
2. Prestația de garanție se extinde în exclusivitate asupra defectelor la aparatul nou achiziționat de dumneavoastră de la producătorul jos numit în Uniunea Europeană, care provin din erori de material sau de fabricație și se limitează, în funcție de decizia noastră, la remedierea acestor defecte sau la schimbarea aparatului. Vă rugăm să țineți de asemenea cont de faptul că aparatele noastre nu sunt construite pentru utilizare în scopuri lucrative, meșteșugărești sau profesionale. Din acest motiv nu se va încheia un contract de garanție, atunci când aparatul este folosit în perioada de garanție în întreprinderi lucrative, meșteșugărești sau industriale precum și pentru activități similare. Pentru articolele sub marca „Profesional”, excluderea pentru uz lucrativ, meșteșugăresc sau profesional nu se aplică.
3. Excluse de la garanție sunt următoarele:
 - Deteriorări datorate neluării în considerare a instrucțiunilor de montare, a instrucțiunilor de utilizare sau instalării necompetente (cum ar fi de exemplu racordarea la o tensiune de rețea greșită sau la un curent greșit), neluării în considerare a prescripțiilor referitoare la lucrările de întreținere și siguranță, expunerea aparatului la condiții de mediu anormale sau îngrijire și întreținere insuficientă.
 - Deteriorări ale aparatului, cauzate de utilizarea abuzivă sau improprie (cum ar fi suprasolicitaarea aparatului sau folosirea uneltelor atașabile sau auxiliarelor neadmiși), intrarea corpurilor străine în aparat (cum ar fi nisip, pietre sau praf), deteriorări din timpul transportului, recurgerea la violență sau influențe străine (cum ar fi de exemplu deteriorări datorită căderii).
 - Deteriorări ale aparatului sau ale unor părți ale acestuia, care se explică prin uzură normală, conformă utilizării sau altă uzură naturală. De exemplu, acumulatorii și pachetele de acumulatori sunt supuse uzurii naturale și sunt proiectate pentru un număr limitat de cicluri. Uzura este influențată negativ în special de sarcinile solicitate, vitezele de încărcare, dar și de expunerea la căldură, frig, vibrații și șocuri.
4. Durata de garanție este de 2 ani și începe din ziua cumpărării aparatului. Pretențiile de garanție se vor revendica în interval de două săptămâni de la data apariției defectului. Este exclusă revendicarea pretenției de garanție după expirarea duratei de garanție. Repararea sau schimbarea aparatului nu duce nici la prelungirea duratei de garanție și nici nu se va fixa o durată de garanție nouă pentru prestația efectuată la acest aparat sau pentru o piesă schimbată la acesta. Acest lucru este valabil și în cazul unui service la fața locului.
5. Pentru revendicarea pretențiilor de garanție, vă rugăm să anunțați aparatul defect la: www.Einhell-Service.com. Vă rugăm să aveți pregătit bonul de cumpărare sau altă dovadă de cumpărare a aparatului dvs. nou. Aparatele trimise fără dovadă corespunzătoare sau fără plăcută de identificare sunt excluse de la prestația de garanție, datorită posibilităților insuficiente de alocare. Dacă defectul aparatului este cuprins în prestațiile noastre de garanție, veți primi imediat înapoi aparatul reparat sau un aparat nou.
6. Dacă ați dus aparatul într-o țară din Uniunea Europeană, alta decât țara în care ați achiziționat aparatul, vă oferim prestația de garanție printr-un partener de service local. Nu există nicio pretenție de garanție dacă aparatele sunt duse în afara Uniunii Europene.

Bineînțeles că remediem cu plăcere contra cost și defecte la aparate care nu sunt sau nu mai sunt cuprinse în prestațiile de garanție. Pentru aceasta, vă rugăm să trimiteți aparatul la adresa noastră de service. La piesele de uzură, de consum și piesele lipsă vă informăm în mod expres, că trebuie avute în vedere restricțiile garanției menționate în informațiile de service ale acestor instrucțiuni de utilizare.

Parc Industrial Dragomirești, Aleea Maria Laura nr.5, Hala B1, Comuna Dragomirești-Vale,
Sat Dragomirești-Deal, Județul Ifov, 077096. Tel: 021.318.55.44, officero@einhell.com



Κίνδυνος! – Για τη μείωση του κινδύνου τραυματισμού διαβάστε την Οδηγία χρήσης



Προσοχή! Να χρησιμοποιείτε ωτοασπίδες. Η επίδραση του θορύβου μπορεί να προκαλέσει την απώλεια της ακοής.



Προσοχή! Να χρησιμοποιείτε μάσκα προστασίας από σκόνη. Κατά την επεξεργασία ξύλου και άλλων υλικών δεν αποκλείεται η δημιουργία επιβλαβούς για την υγεία σκόνης. Δεν επιτρέπεται η επεξεργασία υλικών που περιέχουν αμίαντο!



Προσοχή! Να φοράτε οπωσδήποτε προστατευτικά γυαλιά. Οι σπινθήρες που δημιουργούνται κατά την εργασία ή τα εκσφενδονιζόμενα κομμάτια, ροκανίδια και σκόνες μπορούν να προκαλέσουν απώλεια της όρασης.



Προσοχή! Κίνδυνος τραυματισμού! Μην βάζετε τα χέρια σας σε περιστρεφόμενο πριονόδισκο!

Κίνδυνος!

Κατά τη χρήση των συσκευών πρέπει, προς αποφυγή τραυματισμών, να τηρούνται και να λαμβάνονται ορισμένα μέτρα ασφαλείας. Διαβάστε για το λόγο αυτό προσεκτικά τις Οδηγίες χρήσης / Υποδείξεις ασφαλείας. Φυλάξτε τις καλά για να έχετε τις πληροφορίες πάντα στη διάθεσή σας. Εάν παραδώσετε τη συσκευή σε άλλα άτομα, δώστε μαζί και αυτές τις Οδηγίες χρήσης / Υποδείξεις ασφαλείας. Δεν αναλαμβάνουμε καμία ευθύνη για ατυχήματα ή βλάβες που οφείλονται σε μη τήρηση αυτών των Οδηγιών χρήσης και των Υποδείξεων ασφαλείας.

1. Υποδείξεις ασφαλείας

Θα βρείτε τις ανάλογες υποδείξεις ασφαλείας στο επισυναπτόμενο βιβλιário!

Προειδοποίηση!

Διαβάστε όλες τις υποδείξεις ασφαλείας, τις οδηγίες, τις απεικονίσεις και τα τεχνικά χαρακτηριστικά αυτής της ηλεκτρικής συσκευής. Σε περίπτωση παραλείψεων κατά την τήρηση των υποδείξεων ασφαλείας μπορεί να προκληθεί ηλεκτροπληξία, πυρκαγιά και/ή σοβαροί τραυματισμοί.

Φυλάξτε για μελλοντική χρήση όλες τις Υποδείξεις ασφαλείας και τις οδηγίες.

2. Περιγραφή της συσκευής και συμπαραδιδόμενα**2.1 Περιγραφή της συσκευής (εικ. 1-26)**

1. Πάγκος εργασίας
2. Προστασία πριονοδίσκου
3. Ξύλο ώθησης
4. Πριονοδίσκος
5. Σχίστης
6. Ένθετο πάγκου εργασίας
7. Παράλληλος οδηγός
8. Χειροτροχός
9. Λαβή ρύθμισης γωνίας δίσκου
10. Μανιβέλα
11. Διακόπτης ενεργοποίησης/απενεργοποίησης ON/OFF
12. Μοχλός εκκέντρου
13. Λαστιχένιο πόδι
14. Εγκάρσιος οδηγός
15. Βίδα ασφάλισης πριονοδίσκου
16. Αντάπτερ αναρρόφησης στο περίβλημα

17. Χωνευτή βίδα
18. Βίδα παράλληλου οδηγού
19. Βίδα στερέωσης για τον σχίστη
20. Βίδα ασφάλισης για τον εγκάρσιο οδηγό
21. Αυλάκωση στον πάγκο εργασίας
22. Κλίμακα (πλάτος τομής)
23. Τέρμα για παράλληλο οδηγό
24. Τέρμα για εγκάρσιο οδηγό
25. Άξονας
26. Βίδα για παράλληλο οδηγό
27. Αυλάκωση οδηγού
28. Οδηγός
29. Πόδι
30. Εγκάρσια ράβδος
31. Βίδα ασφάλισης για επέκταση πάγκου εργασίας στο πλάτος
32. Βίδα ασφάλισης για επέκταση πάγκου εργασίας στο μήκος
33. Επέκταση πάγκου αριστερά
34. Επέκταση πάγκου δεξιά
35. Επέκταση πάγκου σε μήκος
36. Κάλυμμα στην προστασία δίσκου
37. Πρόσθετο πόδι
38. Κλειδί SW 10/13 mm
39. Κλειδί SW 10 mm
40. Πλάκα στερέωσης
41. Δείκτης (γωνία)
42. Κλίμακα (γωνία)
43. Βίδα εγκάρσιου τέρματος
44. Βίδα ρύθμισης 0°
45. Βίδα ρύθμισης 45°
46. Εξάγωνη βίδα M6x16
47. Ροδέλα μεγάλη
48. Βίδα κλειδαριάς
49. Ροδέλα μικρή
50. Ελατηριωτός δακτύλιος
51. Παξιμάδι
52. Σταυρόβιδα
53. Βίδα για χειροτροχό/μανιβέλα
54. Δοκός βάσης
55. Εξάγωνη βίδα M6x45
56. Εξάγωνη βίδα M6x12
57. Αυτοασφαλιζόμενο παξιμάδι

2.2 Συμπαραδιδόμενα

Βάσει της περιγραφής των συμπαραδιδόμενων παρακαλούμε να ελέγξετε την πληρότητα του προϊόντος. Σε περίπτωση ελλείψεων τμημάτων παρακαλούμε να αποτανθείτε εντός 5 εργάσιμων ημερών από την ημερομηνία αγοράς στο Κέντρο Σέρβις (Service Center) της εταιρείας μας ή στο κατάστημα από το οποίο αγοράσατε τη συσκευή, προσκομίζοντας την ισχύουσα απόδειξη αγοράς. Παρακαλούμε να προσέξετε τον πίνακα εγγύησης στους όρους

εγγύησης στο τέλος των οδηγιών.

- Ανοίξτε τη συσκευασία και βγάλτε προσεκτικά τη συσκευή.
- Απομακρύντε τα υλικά συσκευασίας καθώς και τα συστήματα προστασίας της συσκευασίας / μεταφοράς (εάν υπάρχουν).
- Ελέγξτε εάν είναι πλήρες το περιεχόμενο.
- Ελέγξτε τη συσκευή και τα αξεσουάρ για ενδεχόμενες ζημιές από τη μεταφορά.
- Φυλάξτε τη συσκευασία αν γίνεται μέχρι την πάροδο της προθεσμίας της εγγύησης.

Κίνδυνος!

Η συσκευή και τα υλικά συσκευασίας δεν είναι παιχνίδια! Τα παιδιά δεν επιτρέπεται να παίζουν με πλαστικές σακούλες, πλαστικές μεμβράνες και μικροαντικείμενα! Υφίσταται κίνδυνος κατάποσης και ασφυξίας!

- Προστασία δίσκου/σχίστης
- Ξύλο ώθησης
- Παράλληλος οδηγός
- Χειροτροχός
- Μανιβέλα
- Λαστιχένιο πόδι (4x)
- Εγκάρσιος οδηγός
- Βίδα παράλληλου οδηγού (2x)
- Τέρμα για παράλληλο οδηγό
- Βίδα (2x)
- Πόδι (4x)
- Εγκάρσια δοκός (4x)
- Βίδα ασφάλισης για επέκταση πάγκου εργασίας στο πλάτος (4x)
- Βίδα ασφάλισης για επέκταση πάγκου εργασίας στο μήκος (2x)
- Επέκταση πάγκου αριστερά
- Επέκταση πάγκου δεξιά
- Επέκταση πάγκου σε μήκος
- Πρόσθετο πόδι (2x)
- Κλειδί SW 10/13 mm
- Κλειδί SW 10 mm
- Εξάγωνη βίδα M6x16 (8x)
- Ροδέλα μεγάλη (12x)
- Βίδα κλειδαριάς (16x)
- Ροδέλα μικρή (20x)
- Ελατηριωτός δακτύλιος (16x)
- Παξιμάδι (20x)
- Σταυρόβιδα (6x)
- Δοκός βάσης (2x)
- Εξάγωνη βίδα M6x45 (4x)
- Εξάγωνη βίδα M6x12 (5x)
- Αυτοασφαλιζόμενο παξιμάδι
- Πρωτότυπες οδηγίες χρήσης
- Υποδείξεις ασφαλείας

3. Σωστή χρήση

Το κυκλικό πριόνι τραπεζιού προορίζεται για κατά μήκος και εγκάρσια κοπή (μόνο με εγκάρσιο οδηγό) ξύλων παντός είδους, ανάλογα με το μέγεθος της μηχανής. Δεν επιτρέπεται η κοπή στρογγυλών ξύλων παντός είδους.

Η μηχανή επιτρέπεται να χρησιμοποιηθεί μόνο για τον σκοπό για τον οποίο προορίζεται. Κάθε πέραν τούτου χρήση δεν ανταποκρίνεται στο σκοπό για τον οποίο προορίζεται. Για βλάβες που οφείλονται σε παρόμοια χρήση ή για τραυματισμούς παντός είδους ευθύνεται ο χρήστης/χειριστής και όχι ο κατασκευαστής.

Παρακαλούμε να προσέξετε πως οι συσκευές μας δεν προορίζονται και δεν έχουν κατασκευαστεί για επαγγελματική, βιοτεχνική ή βιομηχανική χρήση. Δεν αναλαμβάνουμε εγγύηση σε περίπτωση κατά την οποία η συσκευή χρησιμοποιήθηκε σε συνεργεία, βιοτεχνίες ή στη βιομηχανία ή σε εργασίες παρόμοιες με αυτές.

Επιτρέπεται μόνο η χρήση πριονολαμών κατάλληλων για τη μηχανή (πριονολάμες HM ή CV). Απαγορεύεται η χρήση πριονολαμών HSS και διαχωριστικών δίσκων παντός είδους.

Αναπόσπαστο μέρος της ενδεδειγμένης χρήσης είναι και η τήρηση των υποδείξεων ασφαλείας, καθώς και η οδηγία συναρμολόγησης και οι υποδείξεις χειρισμού στην οδηγία χρήσης. Τα άτομα που χειρίζονται τη μηχανή, πρέπει να είναι εξοικειωμένα με το χειρισμό της και να ενημερωθούν για ενδεχόμενους κινδύνους. Πέραν τούτου να τηρούνται αυστηρά οι διατάξεις πρόληψης ατυχημάτων. Να ακολουθούνται επίσης και οι άλλοι γενικοί κανόνες ιατρικής εργασίας και τεχνικής ασφαλείας. Τροποποιήσεις στη μηχανή αποκλείουν την ευθύνη του κατασκευαστή από τις ζημιές που προκύπτουν από τη χρήση αυτή. Παρ' όλη την ενδεδειγμένη χρήση δεν μπορούν να αποκλειστούν τελείως ορισμένοι κίνδυνοι. Εξαιτίας της κατασκευής και της δομής της μηχανής δεν αποκλείονται τα εξής:

- Επαφή με τον πριονοδίσκο στο ακάλυπτο τμήμα της.
- Επέμβαση στον κινούμενο πριονοδίσκο (τραυματισμός από αιχμηρό αντικείμενο)
- Εκσφενδονισμός κατεργαζόμενων

- αντικειμένων ή τμημάτων τους.
- Θραύση πριονοδίσκου.
- Εκσφενδονισμός ελαττωματικών τμημάτων σκληρού μετάλλου του πριονοδίσκου.
- Βλάβη της ακοής όταν δεν χρησιμοποιούνται οι απαιτούμενες ωτοασπίδες.
- Επιβλαβείς για την υγεία εκπομπές σκόνης ξύλου κατά τη χρήση σε κλειστούς χώρους.

4. Τεχνικά χαρακτηριστικά

Κινητήρας εναλλασσόμενου
ρεύματος220-240V ~ 50Hz
Ισχύς P S1 1800 W · S6 25% 2200 Watt
Λειτουργία ρελαντί n₀ 4250 min⁻¹
Πριονολάμα με σκληρό
μέταλλο ϕ 254 x ϕ 30 x 2,4 mm
Αριθμός δοντιών 48
Μέγεθος πάγκου εργασίας 580 x 555 mm
Πλάτυνση πάγκου αριστερά/δεξιά 580 x 150 mm
Επέκταση πάγκου εργασίας
σε μήκος Πλάτος 555 mm
Η μέγ. επιφάνεια εναπόθεσης 830 x 1055 mm
Μέγιστο ύψος κοπής 80 mm / 90°
..... 55 mm / 45°
Ρύθμιση ύψους αδιαβάθμητα 0 – 80 mm
Περιστρεφόμενος δίσκος .αδιαβάθμητα 0° - 45°
Εγκάρσιος οδηγός
γωνία αδιαβάθμητα -45° - + 45°
Σύνδεση αναρρόφησης Ø 36 mm
Βάρος περ. 26,5 kg
Κλάση προστασίας: II/□
Πάχος σφήνας: 2,0 mm

Είδος λειτουργίας S6 25%: Συνεχής περιοδική λειτουργία (διάρκεια κύκλου 10 λεπτά). Για να μη θερμανθεί υπερβολικά ο κινητήρας επιτρέπεται να λειτουργεί ο κινητήρας 25% της διάρκειας του κύκλου με την αναφερόμενη ονομαστική ισχύ και πρέπει κατόπιν να συνεχίσει να λειτουργεί 75% της διάρκειας κύκλου χωρίς φορτίο.

Κίνδυνος!

Θόρυβος

Η εκπομπή θορύβων διαπιστώθηκε σύμφωνα με το EN 62841.

Λειτουργία

Στάθμη ηχητικής πίεσης L_{PA} 93,2 dB(A)

Αβεβαιότητα K_{PA} 3 dB(A)

Στάθμη ηχητικής ισχύος L_{WA} 106,2 dB(A)

Αβεβαιότητα K_{WA} 3 dB(A)

Να χρησιμοποιείτε ωτοασπίδες.

Η επίδραση του θορύβου μπορεί να προκαλέσει την απώλεια της ακοής.

Οι αναφερόμενες συνολικές τιμές μετάδοσης δόνησης και οι τιμές εκπομπής θορύβου μετρήθηκαν βάσει τυποποιημένης μεθόδου δοκιμής και μπορούν να χρησιμοποιηθούν για τη σύγκριση μίας ηλεκτρικής συσκευής με μία άλλη.

Οι αναφερόμενες συνολικές τιμές μετάδοσης δόνησης και οι τιμές εκπομπής θορύβου μπορούν να χρησιμοποιηθούν για προσωρινή εκτίμηση της σχετικής επιβάρυνσης.

Προειδοποίηση:

Η τιμή μετάδοσης της δόνησης μπορεί να διαφέρει κατά την πραγματική χρήση της ηλεκτρικής συσκευής από την αναφερόμενη τιμή, ανάλογα με τον τρόπο χρήσης της, ιδιαίτερα από το είδος του αντικειμένου που θα κατεργαστείτε.

Περιορίστε την δημιουργία θορύβου και τις δονήσεις στο ελάχιστο!

- Να χρησιμοποιείτε μόνο συσκευές σε άψογη κατάσταση.
- Να συντηρείτε και να καθαρίζετε τακτικά τη συσκευή.
- Να προσαρμόζετε στη συσκευή τον τρόπο εργασίας σας.
- Προσέξτε να μην υπερφορτώνετε τη συσκευή.
- Αφήστε τη συσκευή νδεχομένως να ελεγχθεί από ειδικό τεχνίτη.
- Να απενεργοποιείτε τη συσκευή όταν δεν την χρησιμοποιείτε.

Περιορίστε το χρόνο εργασίας!

Εδώ πρέπει να λάβετε υπόψη σας όλα τα τμήματα του κύκλου λειτουργίας (για παράδειγμα χρόνους κατά τους οποίους είναι σβησμένο το ηλεκτρικό εργαλείο και χρόνους κατά τους οποίους είναι αναμμένο αλλά χωρίς φορτίο).

Προσοχή!**Υπολειπόμενοι κίνδυνοι**

Ακόμη και σε περίπτωση σωστής και κανονικής χρήσης αυτού του ηλεκτρικού εργαλείου, υφίστανται πάντα ορισμένοι υπολειπόμενοι κίνδυνοι. Οι ακόλουθοι κίνδυνοι μπορούν να παρουσιαστούν ανάλογα με το είδος κατασκευής και το μεντέλο αυτού του ηλεκτρικού εργαλείου:

1. Βλάβες πνευμόνων, εάν δεν χρησιμοποιηθούν κατάλληλες μάσκες προστασίας από σκόνη.
2. Βλάβες της ακοής, εάν δεν χρησιμοποιηθεί κατάλληλη ηχοπροστασία.

5. Πριν τη θέση σε λειτουργία

Πριν τη σύνδεση σιγουρευτείτε πως τα στοιχεία στην ετικέτα του συμφωνούν με τα στοιχεία του δικτύου.

Προειδοποίηση!

Πριν κάνετε ρυθμίσεις στη συσκευή να βγάξετε πάντα το βύσμα από την πρίζα.

- Ξεπακετάρετε το δισκοπρίνο πάγκου και ελέγξτε το για ενδεχόμενες ζημιές από τη μεταφορά
- Η μηχανή πρέπει να τοποθετηθεί σε σταθερό σημείο, δηλ. να βιδωθεί πάνω σε πάγκο εργασίας ή σε στερεή βάση.
- Πριν τη θέση σε λειτουργία πρέπει να έχουν τοποθετηθεί σωστά όλα τα καλύμματα και οι διατάξεις ασφαλείας.
- Η πριονολάμα πρέπει να μπορεί να κινείται ελεύθερα.
- Να προσέχετε στα ήδη κατεργασμένα ξύλα να μην υπάρχουν ξένα αντικείμενα, π.χ. καρφιά ή βίδες κλπ.
- Πριν ενεργοποιήσετε τον διακόπτη ενεργοποίησης/απενεργοποίησης σιγουρευτείτε πως όλα έχουν τοποθετηθεί σωστά και πως κινούνται ελεύθερα τα κινούμενα τμήματα.

6. Συναρμολόγηση

Κίνδυνος! Πριν από όλες τις εργασίες συντήρησης και τροποποίησης στον αναρροφητήρα να βγάξετε το βύσμα από την πρίζα.

6.1 Μοντάζ της βάσης (εικ. 3-4)

Κίνδυνος! Προσέξτε το βάρος της μηχανής και ενδεχομένως ζητήστε και από άλλο άτομο να σας βοηθήσει.

- Αναποδογυρίστε το πριόνι και τοποθετήστε το στο δάπεδο ή σε άλλη επιφάνεια. Υπόδειξη! Βάλτε μεταξύ της επιφάνειας του πάγκου εργασίας και του πάτου κατάλληλο προστατευτικό υλικό (π.χ. υλικό συσκευασίας), για να μην προκληθεί ζημιά στην επιφάνεια.
- Υπόδειξη! Βιδώστε πρώτα χαλαρά όλους τους βιδωτούς συνδέσμους της βάσης στη μηχανή. Μόνο όταν φέρετε το πριόνι στη θέση εργασίας σφίγγετε όλους τους βιδωτούς συνδέσμους. Έτσι εξασφαλίζετε πως η β' αση είναι ίσια με την επιφάνεια.
- Χρησιμοποιήστε τις εξάγωνες βίδες (55) και τις ροδέλες (47) για να βιδώσετε χαλαρά τις δοκούς (54) στη βάση. Για σφίγγετε τον σύνδεσμο των δοκών βάλτε την εξάγωνη βίδα (56) και το αυτοασφαλιζόμενο παξιμάδι (57) στη μέση των δύο δοκών (54).
- Βιδώστε χαλαρά στο πριόνι τα τέσσερα πόδια (29) με τις εξάγωνες βίδες (46) και τις ροδέλες (47) χαλαρά στο πριόνι.
- Βιδώστε τώρα χαλαρά τις εγκάρσιες δοκούς (30) με βίδες κλειδαριάς (48), τη ροδέλα (49), τον ελατηριωτό δακτύλιο (50) και το παξιμάδι (51) στα πόδια.
- Βάλτε τα λαστιχένια πόδια (13) στα πόδια της βάσης (29).

6.2 Επέκταση πάγκου εργασίας στο πλάτος (Εικ. 5, 6)

- Βάλτε τις επεκτάσεις πάγκου εργασίας σε πλάτος (33, 34) στις οπές αριστερά και δεξιά στον πάγκο εργασίας (1).
- Βάλτε την επέκταση πάγκου εργασίας σε μήκος (35) στις οπές στην όπισθεν του πάγκου εργασίας (1).
- Κατόπιν ασφαλίστε τις επεκτάσεις του πάγκου εργασίας σε πλάτος (33, 34) και την επέκταση σε μήκος (35) με ανά δύο σταυρόβιδες (52) ώστε να μη μπορούν να ξεφύγουν από τη θέση τους όπως φαίνεται στην εικόνα 5 και 6.

- Τοποθετήστε ανά 2 βίδες ασφάλισης (31) αριστερά και δεξιά στον πάγκο εργασίας (1) για να ασφαλίσετε τις επεκτάσεις πάγκου εργασίας σε πλάτος (33, 34) σε μία ορισμένη θέση.
- Τοποθετήστε τις δύο βίδες ασφάλισης (32) στην όπισθεν του πάγκου εργασίας (1) για να ακινητοποιήσετε την επέκταση σε μήκος του πάγκου εργασίας (35).
- Προσοχή! Το σταυροκατσάβιδο δεν συμπαραδίδεται.

6.3 Στήσιμο του κυκλικού πριονιού με πάγκο εργασίας (2, 7-9)

- Στρίψτε τη μηχανή έτσι ώστε να στέκεται στα πόδια.
- Το κυκλικό πριόνι με πάγκο εργασίας πρέπει να τοποθετηθεί σε επίπεδη επιφάνεια.
- Κατόπιν σφίγγετε όλους τους χαλαρούς βιδωτούς συνδέσμους. Για τον σκοπό αυτό χρησιμοποιήστε τα δύο κλειδιά (38) και (39).
- Βιδώστε τα πρόσθετα πόδια (37) στα πίσω πόδια (29) έτσι ώστε να δείχνουν στην όπισθεν της μηχανής. Για τη στερέωση χρησιμοποιήστε τις βίδες (56), τις ροδέλες (49) και τα παξιμάδια (51).
- Προειδοποίηση! Μη τοποθετήσετε τα πρόσθετα πόδια (37) πολύ μακριά από την επιφάνεια διότι προστατεύουν από πτώση της μηχανής.
- Ξεβιδώστε τη βίδα (53) από τον άξονα (25).
- Σπρώξτε τον χειροτροχό (8) και τη μανιβέλα (10) στον άξονα (25) όπως φαίνεται στην εικόνα 9.
- Υπόδειξη! Ο άξονας (25) και η μανιβέλα (10) πιάνονται μεταξύ τους δηλ. η επίπεδη επιφάνεια στον άξονα (25) και η επίπεδη επιφάνεια κοντά στη μανιβέλα (10) πρέπει να βρίσκονται η μία πάνω στην άλλη για να μπορεί να στερεωθεί η μανιβέλα (10).
- Ασφαλίστε τον χειροτροχό (8) και τη μανιβέλα (10) με βίδα (53).

6.4 Αλλαγή του ένθετου του πάγκου εργασίας (εικ. 12)

- Σε περίπτωση φθοράς ή βλάβης πρέπει να αντικατασταθεί το ένθετο του πάγκου εργασίας, διαφορετικά υφίσταται σοβαρός κίνδυνος τραυματισμού.
- Αφαιρέστε τις 2 χωνευτές βίδες (17).
- Αφαιρέστε το φθαρμένο ένθετο (6) μ'σω της οπής στην πίσω πλευρά περνώντας μπροστά από τον σχίστη (5) και τον δίσκο (4).
- Η συναρμολόγηση του νέου ένθετου γίνεται

στην αντίστροφη σειρά.

6.5 Τοποθέτηση / εξαγωγή του σχίστη μαζί με την προστασία του δίσκου (εικ. 10 - 13)

- Αφαιρέστε το ένθετο (6) λασκάροντας τις χωνευτές βίδες (17) (βλ. 6.4).
- Ρυθμίστε τον δίσκο (4) με τη μανιβέλα (10) σε μέγιστο βάθος κοπής.
- Λασκάρετε τη βίδα στερέωσης (19) τόσο μέχρι το κενό μεταξύ πλάκας στερέωσης (40) και της απέναντι επιφάνειας να είναι περ. 5 mm. Προσοχή! Μη ξεβιδώσετε τελείως την πλάκα στερέωσης (40).
- Εισάγετε τον σχίστη (5) μαζί με την προστασία του δίσκου (2) στο κενό, σπρώχνετε μέχρι τελείως κάτω και σφίγγετε τη βίδα στερέωσης (19). Εξασφαλίστε πως ο σχίστης είναι ίσια και καλά στερεωμένος.
- Ο σχίστης (5) πρέπει να βρίσκεται κεντρικά σε ιδεατή γραμμή πίσω από τον δίσκο (4), ώστε να μην μπλοκάρουν τα κομμένα αντικείμενα.
- Η απόσταση μεταξύ δίσκου (4) και σχίστη (5) να είναι 3 έως 8mm. (Εικ. 13)
- Σπρώξτε το ένθετο (6) μέσω της οπής στην πίσω πλευρά πάνω από τον δίσκο (4) και τον σχίστη (5) και τοποθετήστε το στον πάγκο εργασίας.
- Ασφαλίστε το ένθετο (6) με χωνευτές βίδες (17).
- Η αποσυναρμολόγηση γίνεται στην αντίστροφη σειρά.

6.6 Τοποθέτηση / Αλλαγή του πριονοδίσκου (εικ. 14)

- Πριν την αλλαγή του πριονοδίσκου: Βγάλτε το βύσμα σύνδεσης με το δίκτυο από την πρίζα!
- Προς αποφυγή τραυματισμών να φοράτε κατά την αλλαγή της πριονολάμας προστατευτικά γάντια!
- Ρυθμίστε τον δίσκο (4) με τη μανιβέλα (10) σε μέγιστο βάθος κοπής.
- Αφαιρέστε το ένθετο (6) του πάγκου εργασίας με λασκάρισμα των δύο χωνευτών βιδών (17) (βλέπε 6.4).
- Αποσυναρμολογήστε τον σχίστη (5) μαζί με την προστασία του δίσκου (2) (βλ. 6.5).
- Λασκάρετε τη βίδα (15) βάζοντας το κλειδί (38) στη βίδα (15) και ένα άλλο κλειδί (39) στον άξονα του κινητήρα για αντιστήριξη.
- Προσοχή! Στρίψτε τη βίδα (15) στην κατεύθυνση περιστροφής του δίσκου.
- Αφαιρέστε την εξωτερική φλάντζα και τον

- παλιό δίσκο (4) από την εσωτερική φλάντζα.
- Πριν την τοποθέτηση του νέου δίσκου καθαρίστε προσεκτικά την φλάντζα του δίσκου.
- Τοποθετήστε τον νέο δίσκο του πριονιού (4) στην αντίστροφη σειρά και σφίξτε τον.
- Προσοχή! Προσέξτε την κατεύθυνση κίνησης, η λοξή πλευρά κοπής των δοντιών πρέπει να δείχνει προς τα εμπρός (βλέπε βέλος στην προστασία του πριονοδίσκου).
- Επανατοποθετήστε τον σχίστη (5) και την προστασία του δίσκου (2) και ρυθμίστε (βλ. 6.5).
- Πριν αρχίσετε να εργάζεστε με το πριόνι, να ελέγχετε την λειτουργικότητα των συστημάτων ασφαλείας.
- Προειδοποίηση! Μετά από κάθε αντικατάσταση δίσκου να ελέγχετε εάν η προστασία του δίσκου (2) ανοίγει και κλείνει σύμφωνα με τις προδιαγραφές. Εκτός αυτού να ελέγχετε εάν ο δίσκος (4) κινείται ελεύθερα στην προστασία δίσκου (2).
- Προειδοποίηση! Να ελέγχετε μετά από κάθε αλλαγή του δίσκου του πριονιού (4) εάν κινείται ελεύθερα ο δίσκος σε κάθετη θέση, καθώς και με κλίση 45°, στον πάγκο (6).
- Προειδοποίηση! Πρέπει αμέσως να αντικατασταθεί μία φθαρμένη ή ελαττωματική θέση πάγκου εργασίας (6) (βλ. 6.4).
- Προειδοποίηση! Η αλλαγή και ευθυγράμμιση του πριονοδίσκου (4) πρέπει να εκτελεστεί σωστά.

6.7 Θέση για τα μη μόνιμα στερεωμένα εξαρτήματα (εικ. 15)

- Εάν δεν χρησιμοποιούνται μπορείτε να στερεώσετε τον παράλληλο οδηγό (7) και το ξύλο ώθησης (3) καθώς και τα δύο κλειδιά (38+39) όπως φαίνεται στην εικόνα 15a.
- Ο εγκάρσιος οδηγός (14) μπορεί να στερεωθεί όπως φαίνεται στην εικόνα 15b.

6.8 Σύνδεση του συστήματος αναρρόφησης σκόνης (εικ. 2, 26)

Μία δυνατότητα για σύνδεση αναρρόφησης σκόνης υπάρχει στο αντάπτερ αναρρόφησης στο περιβλήμα (16) και στο προστατευτικό κάλυμμα δίσκου (2).

6.8.1 Αναρρόφηση με συσκευή υγρού/στεγνού καθαρισμού (εικ. 2):

- Η συσκευή υγρού/στεγνού καθαρισμού δεν συμπαράδιδεται, μπορείτε να την βρείτε σαν αξεσουάρ.

- Συνδέστε τη συσκευή υγρού/στεγνού καθαρισμού στον αντάπτερ αναρρόφησης του περιβλήματος (16).

6.8.2 Αναρρόφηση με σύστημα αναρρόφησης και σε αντάπτερ αναρρόφησης (εικ. 26):

- Το σετ αντάπτερ αναρρόφησης με τον σωλήνα αναρρόφησης (a) και το ενδιάμεσο τμήμα (b) καθώς και η συσκευή αναρρόφησης δεν συμπαράδιδονται, μπορείτε να τα βρείτε σαν αξεσουάρ.
- Λασκάρετε τη βίδα στο καπάκι (36) στην προστασία δίσκου (2) με σταυροκατσάβιδο.
- Αφαιρέστε το κάλυμμα (36) από την προστασία δίσκου (2).
- Συνδέστε το ενδιάμεσο τμήμα (b) στο σετ του αντάπτερ αναρρόφησης του περιβλήματος (16).
- Συνδέστε την προστασία δίσκου (2) και το ενδιάμεσο τμήμα (b) με τον σωλήνα αναρρόφησης (a).
- Στη διάμετρο 100 mm του ενδιάμεσου τμήματος (b) μπορεί να συνδεθεί τώρα σύστημα αναρρόφησης σκόνης.

7. Χειρισμός

7.1 Διακόπτης ενεργοποίησης/ απενεργοποίησης (εικ. 1, 16/ αρ. 11)

- Ο διακόπτης ενεργοποίησης/ απενεργοποίησης καλύπτεται με πρόσθετο κάλυμμα. Το κάλυμμα πρέπει να ανοιχτεί για να ενεργοποιηθεί το πριόνι.
- Πιέζοντας το πράσινο πλήκτρο „I“ μπορείτε να ενεργοποιήσετε το πριόνι. Πριν την έναρξη της εργασίας περιμέντε μέχρι να φτάσει η πριονολάμα τον μέγιστο αριθμό στροφών.
- Για να απενεργοποιήσετε πάλι το πριόνι, πρέπει να πιέσετε τον κόκκινο διακόπτη „0“.

7.2 Βάθος κοπής (εικ. 1, 16)

Περιστρέφοντας τη μανιβέλα (10) μπορεί να ρυθμιστεί ο δίσκος (4) στο επιθυμούμενο βάθος κοπής.

Αντίθετα προς τη φορά δεικτών ρολογιού:
μικρότερο βάθος κοπής

Προς τη φορά δεικτών ρολογιού:
μεγαλύτερο βάθος κοπής

7.3 Παράλληλος οδηγός

Κατά τις επιμήκεις κοπές ξύλινων τεμαχίων πρέπει να χρησιμοποιείται ο παράλληλος οδηγός (7).

7.3.1 Ύψος οδηγού (εικ. 18, 19)

- Ο συμπαραδιδόμενος παράλληλος οδηγός (7) να χρησιμοποιείται για κατά μήκος τομές λεπτών υλικών με τον οδηγό (23) (εικ. 19a).
- Για τη στερέωση του οδηγού (23) στον παράλληλο οδηγό (7) πρέπει να χαλαρωθούν οι δύο βίδες (26). Κατόπιν περνάτε τον οδηγό (23) με την αυλάκωση (27) στις βίδες (18) και ασφαλίστε με τις βίδες (26).
- Για κατά μήκος τομή χοντρών ξύλων χρησιμοποιείται ο παράλληλος οδηγός (7) χωρίς τον οδηγό (23) (εικ. 19b). Για τον σκοπό αυτόν πρέπει να ξεβιδωθούν οι βίδες (18) και οι βίδες (26).
- Προειδοποίηση! Κατά τη χρήση πρέπει ο οδηγός (23) να είναι πάντα βιδωμένος στην πλευρά του παράλληλου οδηγού (7) που δείχνει προς τον δίσκο.

7.3.2 Πλάτος κοπής (εικ. 17)

- Ο παράλληλος οδηγός (7) μπορεί να τοποθετηθεί και στις δύο πλευρές του πάγκου εργασίας (1).
- Ο παράλληλος οδηγός (7) πρέπει να τοποθετηθεί στον οδηγό (28) του πάγκου εργασίας (1).
- Με τη βοήθεια της κλίμακας (22) στον πάγκο εργασίας (28) μπορεί να ρυθμιστεί ο παράλληλος οδηγός (7) όπως επιθυμείτε.
- Με πίεση του μοχλού (12) μπορεί να ασφαλιστεί ο παράλληλος οδηγός στην επιθυμούμενη θέση.

7.3.3 Ρύθμιση μήκους οδηγού (εικ. 17, 18)

- Για να αποφύγετε το μπλοκάρισμα των αντικειμένων που κόβετε, κινείται ο οδηγός (23) σε κατά μήκος κατεύθυνση.
- Βασικός κανόνας: Η πίσω άκρη του οδηγού ακουμπάει σε μία ιδεατή γραμμή που αρχίζει περίπου στη μέση της προιονόλαμας και πηγαίνει προς τα πίσω σε γωνία κάτω των 45°.
- Ρύθμιση απαιτούμενου βάθους κοπής
 - Λασκάρετε τις βίδες (26) και μετατοπίστε τον οδηγό (23) μέχρι να ακουμπήσει στην γραμμή γωνίας 45°.
 - Σφίξτε πάλι τις βίδες (26).

Προειδοποίηση! Η απόσταση μεταξύ πάγκου εργασίας (1) και κάτω πλευράς του οδηγού (23) να μην είναι πολύ μεγάλη, για να αποφευχθεί το μπλοκάρισμα των κομμένων υλικών. Για να ρυθμίσετε την απόσταση πρέπει πρώτα να ακινητοποιηθεί ο παράλληλος οδηγός (7) με τον έκκεντρο μοχλό (12). Κατόπιν λασκάρετε τις βίδες (26), χαμηλώνετε τον οδηγό (23) στον πάγκο εργασίας (1) και ασφαλίστε πάλι τις βίδες (26).

7.4 Εγκάρσιο τέρμα (εικ. 20)

Για εγκάρσια κοπή ξύλινων αντικειμένων πρέπει να χρησιμοποιηθεί ο εγκάρσιος οδηγός (14).

- Σπρώξτε τον εγκάρσιο οδηγό (14) στο αυλάκι (21) του πάγκου εργασίας.
- Λασκάρετε τη βίδα ασφάλισης (20).
- Στρίψτε τον οδηγό (24) μέχρι το βέλος να δείχνει την επιθυμούμενη γωνία.
- Κατόπιν σφίγγετε πάλι τη βίδα ασφάλισης (20).
- Ελέγξτε την απόσταση μεταξύ οδηγού (24) και δίσκου (4).
- Προειδοποίηση! Μη σπρώξετε τον οδηγό (24) πολύ βαθιά προς την κατεύθυνση της προιονόλαμας. Η απόσταση μεταξύ του οδηγού (24) και του δίσκου (4) να είναι περ. 2 εκ.
- Εάν χρειαστεί λασκάρετε τις δύο βίδες (43) και ρυθμίζετε τον οδηγό (24).
- Ξανασφίξτε τις βίδες (43).

7.5 Ρύθμιση γωνίας τους δίσκου (εικ. 16)

- Απασφαλίστε τη λαβή ακινητοποίησης (9).
- Αλλάζετε τη γωνία του δίσκου πιέζοντας τον τροχό (8) και συγχρόνως περιστρέφοντας μέχρι να συμφωθεί ο δείκτης (41) με την επιθυμούμενη γωνία (42) στην κλίμακα.
- Επανασφαλίστε την λαβή ασφάλισης (9).
- Εάν χρειαστεί μπορεί να ρυθμιστεί με περισσότερη ακρίβεια ο θερματικός οδηγός για τη ρύθμιση της γωνίας του δίσκου σε 0° και 45°. Αυτό γίνεται με ρύθμιση των δύο βιδών ρύθμισης (44) και (45).

7.6 Ρύθμιση των επεκτάσεων του πάγκου εργασίας στο πλάτος (εικ. 8)

- Οι επεκτάσεις σε πλάτος του πάγκου εργασίας αριστερά (33) και δεξιά (34) στον πάγκο εργασίας (1) μετατοπίζονται προς τα έξω.
- Η επέκταση σε πλάτος περιορίζεται με τις σταυρόβιδες (52) (βλέπε 4 Τεχνικά Χαρακτηριστικά).
- Για να ακινητοποιήσετε τις επεκτάσεις

σε πλάτος (33, 34) σε μία ορισμένη θέση μπορείτε να τις ασφαλίσετε με τις βίδες ασφάλισης (31).

- Εάν χρησιμοποιηθεί ο παράλληλος οδηγός με ανοιγμένες τις επεκτάσεις σε πλάτος, πρέπει να προσέξετε να μην ακουμπά ο παράλληλος οδηγός (7) με όλο το πλάτος στον οδηγό (28).
- Κίνδυνος! Εάν ένας παράλληλος οδηγός (7) δεν είναι καλά στερεωμένος, μπορεί να προκαλέσει αντίκρουση.
- Προειδοποίηση! Όταν χρησιμοποιούνται οι επεκτάσεις σε πλάτος να εξασφαλίζετε πως το κατεργαζόμενο αντικείμενο είναι καλά τοποθετημένο στον πάγκο εργασίας και δεν μπορεί να μπλοκάρει.
- Η επέκταση σε μήκος (35) μετατοπίζεται προς τα πίσω και περιορίζεται με βίδες (52) (βλέπε 4 Τεχνικά Χαρακτηριστικά).
- Για να ακινητοποιήσετε την επέκταση σε μήκος (35) σε μία ορισμένη θέση μπορείτε να την ασφαλίσετε με τις βίδες ασφάλισης (32).

8. Λειτουργία

Προειδοποίηση!

- Μετά από κάθε νέα ρύθμιση συνιστούμε μία δοκιμαστική κοπή για έλεγχο των ρυθμίσεων.
- Μετά την ενεργοποίηση του πριονιού περιμέντε, μέχρι η πριονολάμα να φτάσει τόν μέγιστο αριθμό στροφών, πριν εκτελέσετε την κοπή.
- Προσοχή στην αρχή της κοπής!
- Να χρησιμοποιείτε τη συσκευή μόνο με σύστημα απορρόφησης.
- Να ελέγχετε και να καθαρίζετε τακτικά τους αγωγούς απορρόφησης.

8.1 Εκτέλεση διαμήκων κοπών (εικ. 21)

Εδώ κόβετε ένα αντικείμενο σε διαμήκη κατεύθυνση.

Μία άκρη του αντικείμενου πιέζεται πάνω στον παράλληλο οδηγό (7), ενώ η επίπεδη πλευρά ακουμπάει πάνω στον πάγκο εργασίας (1).

Η προστασία της πριονολάμας (2) πρέπει να είναι πάντα χαμηλωμένη πάνω στο κατεργαζόμενο αντικείμενο.

Η θέση εργασίας στην διαμήκη κοπή δεν επιτρέπεται ποτέ να είναι σε μία γραμμή με την πορεία της κοπής.

- Ρυθμίστε τον παράλληλο οδηγό (7)

σύμφωνα με το ύψος του κατεργαζόμενου αντικείμενου και με το επιθυμούμενο πλάτος. (βλέπε 7.3)

- Ενεργοποίηση πριονιού
- Βάλτε τα χέρια σας με κλειστά τα δάκτυλα πάνω στο κατεργαζόμενο αντικείμενο και σπρώξτε το αντικείμενο στον παράλληλο οδηγό (7) κατά μήκος της πριονολάμας (4).
- Οδήγηση στο πλαϊ με το αριστερό ή δεξί χέρι (ανάλογα με τη θέση του παράλληλου οδηγού) μόνο μέχρι την μπροστινή άκρη του προστατευτικού καλύμματος.
- Να σπρώχνετε το αντικείμενο πάντα μέχρι το τέλος του σχίστη (5).
- Το τμήμα που αποκόβεται παραμένει στον πάγκο εργασίας (1) μέχρι να ακινητοποιηθεί πάλι η πριονολάμα (4).
- Ασφαλίστε τα μακριά αντικείμενα για να μην πέσουν όταν κοπούν! (π.χ. με μία βάση κλπ.)

8.1.1 Κοπή στενών αντικειμένων (εικ. 22)

Διαμήκεις κοπές αντικειμένων με πλάτος λιγότερο από 150 χιλ. πρέπει να εκτελούνται οπωσδήποτε με τη βοήθεια ξύλου ώθησης (3). Το ξύλο ώθησης συμπεριλαμβάνεται.

Να αλλάξετε αμέσως το ενδεχομένως φθαρμένο ή ελαττωματικό ξύλο ώθησης.

8.1.2 Κοπή πολύ στενών αντικειμένων (εικ. 23)

- Για διαμήκεις κοπές πολύ στενών αντικειμένων με πλάτος 50 χιλιοστών και λιγότερο, πρέπει να χρησιμοποιείτε οπωσδήποτε ένα ξύλο ώθησης.
- Στην περίπτωση αυτή να προτιμάτε την χαμηλή επιφάνεια του παράλληλου οδηγού.
- Το ξύλο προώθησης δεν συμπαραδίδεται! (Θα το βρείτε στα ειδικά καταστήματα) Το ενδεχομένως φθαρμένο ξύλο ώθησης να αντικαθίσταται εγκαίρως.

8.2 Εκτέλεση λοξών κοπών (εικ. 24)

Οι λοξές κοπές εκτελούνται κατά κανόνα με χρήση του παράλληλου οδηγού (7).

Εάν στις λοξές κοπές κλίνει ο δίσκος (4) προς τα αριστερά, βάλτε τον παράλληλο οδηγό (7) στην δεξιά πλευρά του δίσκου (4). Οδηγήστε το κατεργαζόμενο αντικείμενο μεταξύ του δίσκου (4) και του παράλληλου οδηγού (7).

- Ρύθμιση της πριονολάμας (4) στην επιθυμούμενη γωνία. (βλέπε 7.5)
- Ρύθμιση του παράλληλου οδηγού (7) ανάλογα με το πλάτος και το ύψος (βλέπε 7.3)
- Εκτελέστε την κοπή ανάλογα με το πλάτος

του κατεργαζόμενου αντικείμενου (βλέπε 8.1.1 και 8.1.2)

8.3 Εκτέλεση εγκάρσιων κοπών (εικ. 25)

- Σπρώξτε τον εγκάρσιο οδηγό (14) σε ένα από τα δύο αυλάκια (21) του πάγκου εργασίας και ρυθμίστε την επιθυμούμενη γωνία. (βλέπε 7.4.) Εάν πρέπει επιπροσθέτως να τοποθετηθεί η προιονολάμα (4) λοξά, να χρησιμοποιήσετε το αυλάκι (21), που δεν επιτρέπει να έρθει σε επαφή το χέρι σας και ο εγκάρσιος οδηγός με την προστασία της προιονολάμας.
- Πιέστε το αντικείμενο δυνατά πάνω στον εγκάρσιο οδηγό (14).
- Ενεργοποίηση πριονιού
- Σπρώξτε τον εγκάρσιο οδηγό (14) και το αντικείμενο που θέλετε να κόψετε προς την κατεύθυνση της προιονολάμας για την εκτέλεση της κοπής.
- **Προειδοποίηση!**
Να κρατάτε πάντα γερά το καθοδηγούμενο κατεργαζόμενο αντικείμενο, ποτέ το κομμάτι που θα κοπεί.
- Να σπρώχνετε τον εγκάρσιο οδηγό (14) πάντα τόσο βαθιά, μέχρι να κοπεί τελείως το αντικείμενο που κόβετε.
- Απενεργοποιήστε το πριόνι.
Απομακρύντε τα απορρίμματα του πριονίσματος, μόνο αφού ακινητοποιηθεί η προιονολάμα.

9. Αντικατάσταση του αγωγού σύνδεσης με το δίκτυο

Κίνδυνος!

Εάν πάθει βλάβη το καλώδιο σύνδεση της συσκευής με το δίκτυο, πρέπει προς αποφυγή κινδύνου, να αντικατασταθεί από τον κατασκευαστή ή το τμήμα του εξυπηρέτησης πελατών ή από παρόμοια εξειδικευμένο πρόσωπο.

10. Καθαρισμός, συντήρηση και παραγγελία ανταλλακτικών

Κίνδυνος!

Πριν από όλες τις εργασίες τοποθέτησης να βγάξετε το φως από την πρίζα

10.1 Καθαρισμός

- Να κρατάτε όσο πιο ελεύθερα από σκόνη και ακαθαρσίες γίνεται τα συστήματα προστασίας, τις σχισμές εξαερισμού και το κέλυφος του μοτέρ. Σκουπίζετε τη συσκευή με ένα καθαρό πανί, ή καθαρίστε το με πεπεισμένο αέρα σε χαμηλή πίεση.
- Συνιστούμε να καθαρίζετε τη συσκευή αμέσως μετά από κάθε χρήση.
- Να καθαρίζετε τη συσκευή τακτικά με ένα υγρό πανί και λίγο μαλακό σαπούνι. Μη χρησιμοποιείτε καθαριστικά ή διαλύτες, γιατί δεν αποκλείεται να καταστρέψουν την επιφάνεια της συσκευής. Προσέξτε να μην περάσει νερό στο εσωτερικό της συσκευής. Η διείσδυση νερού σε ηλεκτρική συσκευή αυξάνει τον κίνδυνο ηλεκτροπληξίας.

10.2 Ψήκτρες

Σε περίπτωση υπερβολικού σχηματισμού σπινθήρων να ελεγχθούν οι ψήκτρες από εξειδικευμένο ηλεκτρολόγο.

Κίνδυνος! Η αντικατάσταση των ψηκτρών επιτρέπεται να γίνει μόνο από εξειδικευμένο ηλεκτρολόγο.

10.3 Συντήρηση

Στο εσωτερικό της συσκευής δεν υπάρχουν εξαρτήματα που χρειάζονται συντήρηση.

10.4 Παραγγελία ανταλλακτικών και αξεσουάρ:

Κατά την παραγγελία ανταλλακτικών να αναφέρετε τα εξής:

- Τύπος της συσκευής
- Αριθμός είδους της συσκευής
- Αριθμός ταύτισης της συσκευής
- Αριθμός ανταλλακτικού

Θα βρείτε τις ισχύουσες τιμές και πληροφορίες στην ιστοσελίδα www.Einhell-Service.com



Συμβουλή! Για ένα καλό αποτέλεσμα της εργασίας σας σας συνιστούμε αξεσουάρ ανώτερης ποιότητας της **kwb !**
www.kwb.eu
welcome@kwb.eu

10.5 Μεταφορά

Να μεταφέρετε τη μηχανή μόνο ανασηκώνοντάς την από τον πάγκο εργασίας. Ποτέ μη χρησιμοποιείτε τα συστήματα προστασίας όπως προστασία προιονδίσκου, τέρματα οδηγών για μεταφορά ή χειρισμό.

11. Διάθεση στα απορρίμματα και επαναχρησιμοποίηση

Η συσκευή βρίσκεται σε μία συσκευασία προς αποφυγή ζημιών κατά τη μεταφορά. Αυτή η συσκευασία αποτελείται από πρώτες ύλες και έτσι μπορεί να επαναχρησιμοποιηθεί ή να ανακυκλωθεί. Η συσκευή και τα εξαρτήματά της αποτελούνται από διάφορα υλικά, όπως π.χ. μέταλλο και πλαστικά υλικά. Δεν επιτρέπεται η απόρριψη ελαττωματικών συσκευών στα οικιακά απορρίμματα. Σωστή απόρριψη είναι η παράδοση σε κατάλληλα κέντρα συλλογής μεταχειρισμένων συσκευών. Εάν δεν γνωρίζετε πού βρίσκεται παρόμοιο κέντρο συλλογής μεταχειρισμένων συσκευών, ρωτήστε στη διοίκηση της κοινότητάς σας.

12. Φύλαξη

Να διατηρείτε τη συσκευή και τα αξεσουάρ της σε σκοτεινό, στεγνό χώρο, χωρίς παγετό, και μακριά από παιδιά. Η ιδανική θερμοκρασία αποθήκευσης είναι μεταξύ 5 και 30 °C. Να φυλάξετε την ηλεκτρική σας συσκευή στην πρωτότυπη συσκευασία της.



Μόνο για κράτη-μέλη της Ε.Ε.

Μη πετάτε τις ηλεκτρικές συσκευές στα οικιακά απορρίμματα!

Σύμφωνα με την ευρωπαϊκή Οδηγία 2012/19/ΕΚ για απόβλητα ειδών ηλεκτρικού και ηλεκτρονικού εξοπλισμού και την ενσωμάτωσή της σε εθνικό δίκαιο, πρέπει η παλιές ηλεκτρικές συσκευές να συγκεντρώνονται και να παραδίδονται για ανακύκλωση φιλική για το περιβάλλον.

Εναλλακτική λύση ανακύκλωσης αντί για επιστροφή

Ο ιδιοκτήτης της ηλεκτρικής συσκευής υποχρεούται αντί της επιστροφής να συμβάλει στη σωστή ανακύκλωση σε περίπτωση που δεν συνεχίζει να χρησιμοποιεί τη συσκευή. Η παλιά συσκευή μπορεί να παραχωρηθεί σε κέντρο επιστροφής ηλεκτρικών συσκευών με την έννοια των εθνικών νόμων ανακύκλωσης και διαχείρισης αποβλήτων. Δεν συμπεριλαμβάνονται τα τμήματα παλιών συσκευών και τα βοηθητικά στοιχεία χωρίς ηλεκτρικά εξαρτήματα.

Παρακαλούμε κατά την διάθεση στα απορρίμματα να προσέξετε να αφαιρεθούν οι μπαταρίες και ταιίδη φωτισμού από τη συσκευή (π.χ. λάμπες).

Η ανατύπωση ή οποιασδήποτε άλλης μορφής αναπαραγωγή της τεκμηρίωσης ή άλλων δικαιολογητικών που αναφέρονται στα προϊόντα, ακόμη και αποσπασματικά, επιτρέπεται μόνο με ρητή συγκατάθεση της Einhell Germany AG.

Με επιφύλαξη τεχνικών τροποποιήσεων

Ενημέρωση για το σέρβις

Σε όλες τις χώρες που αναφέρονται στην εγγύηση έχουμε αρμόδια συνεργεία που συνεργάζονται μαζί μας, η διεύθυνση των οποίων προκύπτει από την εγγύηση. Τα συνεργεία αυτά βρίσκονται στη διάθεσή σας για επισκευές, ανταλλακτικά ή αξεσουάρ ή για την αγορά αναλώσιμων.

Προσέξτε ότι στη συσκευή αυτή τα ακόλουθα εξαρτήματα υπόκεινται σε κοινή φθορά ή ότι χρειάζονται τα ακόλουθα αναλώσιμα.

Κατηγορία	Παράδειγμα
Φθειρόμενα εξαρτήματα*	Τραπεζοειδής ιμάντας, ψήκτρες, ένθετο πάγκου εργασίας, προωστήρας
Αναλώσιμα υλικά/αναλώσιμα τμήματα*	Δίσκος
Ελλείψεις	

* δεν συμπεριλαμβάνονται υποχρεωτικά στο περιεχόμενο της συσκευασίας!

Σε περίπτωση ελαττωμάτων ή σφαλμάτων σας παρακαλούμε να δηλώστε την περίπτωση στο ίντερνετ στο www.Einhell-Service.com. Προσέξτε να περιγράψετε με ακρίβεια το σφάλμα και απαντήστε στις ακόλουθες ερωτήσεις:

- Λειτούργησε σωστά η συσκευή ή είχε από την αρχή κάποιο ελάττωμα?
- Μήπως προσέξατε κάτι περίεργο προτού παρουσιαστεί το ελάττωμα (σύμπτωμα ή βλάβη)?
- Ποια δυσλειτουργία παρατηρείται στη συσκευή (κύριο σύμπτωμα)?
Περιγράψτε αυτή τη δυσλειτουργία.

Πιστοποιητικό Εγγύησης

Αγαπητέ πελάτη,

τα προϊόντα μας υπόκεινται σε αυστηρό ποιοτικό έλεγχο. Ωστόσο, εάν αυτή η συσκευή δεν λειτουργεί σωστά, μπορείτε να επικοινωνήσετε με το τμήμα τεχνικής υποστήριξης – service, στη διεύθυνση που αναγράφεται σε αυτήν την κάρτα εγγύησης. Παρακαλώ σημειώστε ότι για την εγγύηση ισχύουν τα παρακάτω:

1. Οι παρόντες όροι εγγύησης απευθύνονται αποκλειστικά σε καταναλωτές, δηλ. φυσικά πρόσωπα που δεν επιθυμούν να χρησιμοποιήσουν αυτό το προϊόν ως μέρος της εμπορικής ή άλλης αυτοαπασχολούμενης δραστηριότητάς τους. Αυτοί οι όροι εγγύησης ρυθμίζουν πρόσθετες υπηρεσίες εγγύησης τις οποίες υπόσχεται ο αναφερόμενος κατασκευαστής στους αγοραστές των νέων προϊόντων του εκτός από τα εκ του νόμου δικαιώματα εγγύησης. Οι νομικές αξιώσεις εγγύησης δεν επηρεάζονται από αυτήν την εγγύηση. Η υπηρεσία εγγύησης είναι δωρεάν.
2. Οι υπηρεσίες εγγύησης καλύπτουν μόνο ελαττώματα που οφείλονται σε ελαττώματα υλικού ή κατασκευής στο νέο προϊόν που αγοράσατε στην Ευρωπαϊκή Ένωση από τον παρακάτω κατασκευαστή και περιορίζονται είτε στην αποκατάσταση των εν λόγω ελαττωμάτων είτε στην αντικατάσταση του προϊόντος, κατά την επιλογή μας. Λάβετε υπόψη ότι ο εξοπλισμός μας δεν έχει σχεδιαστεί για χρήση σε εμπορικές ή επαγγελματικές εφαρμογές. Κατά συνέπεια, η εγγύηση ακυρώνεται εάν ο εξοπλισμός χρησιμοποιηθεί εντός της περιόδου εγγύησης σε εμπορικές ή βιομηχανικές εφαρμογές ή για άλλες ισοδύναμες δραστηριότητες. Ο αποκλεισμός από εμπορικές ή επαγγελματικές εφαρμογές δεν ισχύει για προϊόντα με την επωνυμία «Professional».
3. Η εγγύησή μας δεν καλύπτει:
 - Ζημιά στη συσκευή που προκαλείται από μη τήρηση των οδηγιών συναρμολόγησης ή λόγω ακατάλληλης εγκατάστασης, μη τήρηση των οδηγιών λειτουργίας (π.χ. σύνδεση σε λανθασμένη τάση δικτύου ή τύπο ρεύματος) ή μη τήρηση των κανονισμών συντήρησης και ασφάλειας ή με την έκθεση της συσκευής σε μη φυσιολογικές περιβαλλοντικές συνθήκες ή λόγω έλλειψης φροντίδας και συντήρησης.
 - Ζημιά στη συσκευή που προκαλείται από κακή χρήση ή ακατάλληλη χρήση (π.χ. υπερφόρτωση της συσκευής ή χρήση μη εγκεκριμένων εργαλείων ή αξεσουάρ), διείσδυση ξένων σωμάτων στη συσκευή (π.χ. άμμος, πέτρες ή σκόνη, ...) , ζημιά κατά τη μεταφορά , χρήση δύναμης ή εξωτερικές επιρροές (όπως ζημιές που προκαλούνται από πτώση).
 - Βλάβη στη συσκευή ή σε εξαρτήματα της συσκευής που μπορεί να αποδοθεί σε κανονική, κανονική ή άλλη φυσική φθορά. Για παράδειγμα, οι μπαταρίες υπόκεινται σε φυσική φθορά και έχουν σχεδιαστεί για περιορισμένο αριθμό κύκλων. Η φθορά επηρεάζεται αρνητικά ιδιαίτερα από τα απαιτούμενα φορτία, τις ταχύτητες φόρτωσης, αλλά και από την έκθεση στη ζέστη, το κρύο, τους κραδασμούς και τις κρούσεις.
4. Η εγγύηση ισχύει για περίοδο 2 ετών από την ημερομηνία αγοράς του εξοπλισμού. Οι αξιώσεις εγγύησης πρέπει να υποβληθούν πριν από τη λήξη της περιόδου εγγύησης και εντός δύο εβδομάδων από τη διαπίστωση του ελαττώματος. Καμία αξίωση εγγύησης δεν θα γίνει δεκτή μετά τη λήξη της περιόδου εγγύησης. Η επισκευή ή η αντικατάσταση της συσκευής δεν οδηγεί σε παράταση της περιόδου εγγύησης, ούτε αυτή η υπηρεσία ξεκινά νέα περίοδο εγγύησης για τη συσκευή ή για τυχόν ανταλλακτικά που έχουν εγκατασταθεί. Αυτό ισχύει επίσης όταν χρησιμοποιείτε μια επιτόπια υπηρεσία.
5. Για να διεκδικήσετε την αξίωση εγγύησης, εγγράψτε την ελαττωματική συσκευή στη διεύθυνση: www.Einhell-Service.com. Θα χρειαστεί να προσκομίσετε απόδειξη αγοράς του εξοπλισμού. Συσκευές που αποστέλλονται χωρίς απόδειξη ή χωρίς πινακίδα χαρακτηριστικών εξαιρούνται από τις υπηρεσίες εγγύησης λόγω έλλειψης ιχνηλασιμότητας. Εάν το ελάττωμα της συσκευής καλύπτεται από την εγγύησή μας, τότε είτε η συσκευή θα επισκευασθεί είτε θα αντικατασταθεί με νέα.
6. Εάν έχετε μεταφέρει τη συσκευή σε χώρα της Ευρωπαϊκής Ένωσης διαφορετική από τη χώρα στην οποία την αγοράσατε, θα παρέχουμε την υπηρεσία εγγύησης μέσω ενός τοπικού συνεργάτη σέρβις. Εάν μεταφέρετε τον εξοπλισμό εκτός ΕΕ, η εγγύηση δεν θα ισχύει.

Επιπρόσθετα, προσφέρουμε μια υπηρεσία επισκευής με χρέωση για τυχόν ελαττώματα που δεν καλύπτονται ή δεν καταγράφονται πλέον από το πεδίο εφαρμογής αυτής της εγγύησης. Για να το κάνετε αυτό, στείλτε τη συσκευή στη διεύθυνση του σέρβις μας. Επιστούμε την προσοχή στους περιορισμούς αυτής της εγγύησης σχετικά με εξαρτήματα φθοράς, αναλώσιμα και εξαρτήματα που λείπουν, όπως παρουσιάζονται στις πληροφορίες σέρβις που περιλαμβάνονται σε αυτό το εγχειρίδιο λειτουργίας.

Κεντρικό Service: Einhell Ελλάς Α.Ε. Θεσσαλονίκης 77-79 Ν. Φιλαδέλφεια Τ.Κ. 143 42 Τηλ. +30 210 2776871
Email: Einhell-GR@einhell.com



- D** Konformitätserklärung: Wir erklären Konformität gemäß EU-Richtlinie und Normen für Artikel
- GB** Declaration of conformity: We declare conformity in accordance with the EU directive and standards for article
- F** Déclaration de conformité : Nous déclarons la conformité conformément aux directives et normes UE pour l'article
- I** Dichiarazione di conformità: dichiariamo la conformità secondo la direttiva UE e le norme per l'articolo
- DK** Overensstemmelseserklæring: Vi atterer overensstemmelse iht. EU-direktiv samt standarder for artikel
- S** Försäkran om överensstämmelse: Vi förklarar följande överensstämmelse enl. EU-direktiv och standarder för artikeln
- CZ** Prohlášení o shodě: Prohlašujeme shodu podle směrnice EU a norem pro výrobek
- SK** Vyhlásenie o zhode: Vyhlasujeme zhodu podľa smernice EÚ a noriem pre výrobok
- NL** Conformiteitsverklaring: wij verklaren conformiteit conform EU-richtlijn en normen voor artikel
- E** Declaración de conformidad: declaramos la conformidad a tenor de la directiva y normas de la UE para el artículo
- FIN** Standardinmukaisuus todistus: Me vakuutamme, että EU-direktiivin ja standardien vaatimukset täyttyvät tuotteelle
- SLO** IZJAVA O SKLADNOSTI potrjuje sledečo skladnost s smernico EU in standardi za izdelek
- H** Konformitási nyilatkozat: Az EU-irányvonal és normák szerinti konformitást jelentjük ki a cikkhez
- RO** Declarație de conformitate: Declaram conformitate conform directivei și normelor UE pentru articolul
- GR** Δήλωση συμμόρφωσης: Δηλώνουμε συμμόρφωση σύμφωνα με Οδηγία Εε και πρότυπα για τα προϊόντα
- P** Declaração de conformidade: Declaramos a conformidade de acordo com a diretiva CE e normas para o artigo
- HR** IZJAVA O SUKLADNOSTI potvrđuje sljedeću usklađenost prema smjernicama EU i normama za artikl
- BIH** IZJAVA O SUKLADNOSTI potvrđuje sljedeću usklađenost prema smjernicama EU i normama za artikl
- RS** DEKLARACIJA O USUGLAŠENOST potvrđuje sledeću usklađenost prema smernicama EZ i normama za artikal
- TR** Uygunluk Deklarasyonu: AB direktifi ve ürün standartları uyarınca uygunluğunu beyan ederiz
- RUS** Заявление о соответствии товара: Настоящим удостоверяется, что следующие продукты соответствуют директивам и нормам ЕС
- EE** Vastavusdeklaratsioon: Tõendame toote vastavust EL direktiivile ja standarditele
- LV** Atbilstības deklarācija: Mēs apliecinām atbilstību ES direktīvai un standartiem tālāk minētajām precēm
- LT** Atitikties deklaracija: deklaruojame, kad gaminy's atitinka ES direktyvą ir standartus
- PL** Deklaracja Zgodności - deklarujemy zgodność wymienionego poniziej artykułu z następującymi normami na podstawie dyrektywy EU
- BG** Декларация за съответствие: Ние декларираме съответствие на Директивите и нормите (ЕС) за изделия
- UKR** Декларація відповідності: ми заявляємо про відповідність згідно з Директивою ЄС та стандартами стосовно артикула
- MK** Izjava za soobraznost: Izjavуваме soobraznost со регулативата и со нормите на EY за артикли
- N** Samsvarserklæring: Vi erklærer samsvar i henhold til EU-direktiv og standarder for artikkel
- IS** Samræmisýfirlýsing: Við útskúrdum samræmi við EU-reglugerð og stöðlum fyrir vörutegund

Tischkreissäge* TC-TS 2225 U (Einhell)

- 2014/29/EU
- 2005/32/EC_2009/125/EC
- (EU)2015/1188
- 2014/35/EU
- 2006/28/EC
- 2014/30/EU
- 2014/32/EU
- 2014/53/EU
- 2014/68/EU
- (EU)2016/426
- Notified Body:
- (EU)2016/425
- 2011/65/EU_(EU)2015/863
- 2006/42/EC
- Annex IV
- Notified Body: TÜV SÜD Product Service GmbH Zertifizierstellen (NB 0123);
Ridlerstraße 65; 80339 München; Germany
Reg. No.: M6A 024192 1883 Rev.00
- 2000/14/EC_2005/88/EC
- Annex V
- Annex VI
- Noise: measured L_{WA} = dB (A); guaranteed L_{WA} = dB (A)
P = kW; L_Q = cm
- Notified Body:
- 2012/46/EU_(EU)2016/1628
- Emission No.:

Standard references: EN 62841-1; EN 62841-3-1;
EN 55014-1; EN 55014-2; EN 61000-3-2; EN 61000-3-3

ISC GmbH · Eschenstraße 6 · D-94405 Landau/Isar

Landau/Isar, den 29.06.2022

Andreas Weichselgartner/General-Manager

Jeff Dong/Product-Management

First CE: 19
Art.-No.: 43.405.15 I.-No.: 21022
Subject to change without notice

Archive-File/Record: NAPR028206
Documents registrar: Korbinian Wasmeier
Wiesenweg 22, D-94405 Landau/Isar

* GB Bench-type circular saw · F Scie circulaire à table · I Sega circolare da banco · DK/N Bordskrumsav · S Bordscirkelsåg · CZ Stolní kotoučová pila · SK Stolná kotoučová pila · NL Tafelcirkelzaag · E Sierra circular de mesa · FIN Pöytäsiirrikkeli · SLO Namizna krožna žaga · H Asztalkörfűrész · RO Ferăstrău circular cu masă · GR Δισκοπρίονο πάγκου · P Serra circular de bancada · HR/BIH Stolna kružna pila · RS Stona kružna testera · PL Przecinaрка do drewna · TR Tezgahlı Daire Testere · RUS Дискοвая пила со столом · EE Laukettassaag · LV Galda ripzāģis · LT Stalnis diskinis pjūklas · BG Циркуляр настoлен · UKR Настільна дискова пила · MK Циркуларна пила со маса · NO Bordsirkelsag · IS Borð-hjólsgg



Declaration of conformity

We, Einhell UK Ltd

Champions Business Park, First Floor Unit 10, Arrowe Brook Rd, Upton, Wirral CH49 0AB,
United Kingdom

declare the conformity to UK standards and legislation was assessed for:

Table Saw TC-TS 2225 U (Einhell)

UK legislation

- | | |
|--|--|
| <input type="checkbox"/> Simple Pressure Vessels (Safety) Regulation | <input checked="" type="checkbox"/> Electromagnetic Compatibility Regulation |
| <input type="checkbox"/> Electrical Equipment (Safety) Regulation | <input type="checkbox"/> Measuring Instruments Regulation |
| <input type="checkbox"/> Radio Equipment Regulation | <input type="checkbox"/> Pressure Equipment (Safety) Regulation |
| <input type="checkbox"/> Personal Protective Equipment Regulation | |
| <input type="checkbox"/> The Ecodesign for Energy-Related Products and Energy Information Regulation | |
| <input checked="" type="checkbox"/> The Restriction of the Use of Certain Hazardous Substances in Electrical and Electronic Equipment Regulation | |
| <input type="checkbox"/> Noise Emission in the Environment by Equipment for use Outdoors Regulation | |
| <input type="checkbox"/> Annex V | |
| <input type="checkbox"/> Annex VI | |
| Noise: measured L_{WA} = dB (A); guaranteed L_{WA} = dB (A) | |
| P = kW; LØ = 36 cm | |
| UK Approved Body: | |
| <input checked="" type="checkbox"/> Supply of Machinery (Safety) Regulation | |
| <input checked="" type="checkbox"/> Annex IV | |
| UK Approved Body: Technology International (Europe) Limited; 56 Shrivenham Hundred Business Park, Shrivenham, Swindon, SN6 8TY, UK; UK Approved Body Number 0673 | |
| UKTE Certificate No.: TI(E) / SOMSR(08) - UKTE / 89 / 28102022 | |

**Standards: BS EN 62841-1; BS EN 62841-3-1; BS EN 55014-1;
BS EN 55014-2; BS EN 61000-3-2; BS EN 61000-3-3**

Wirral, 02.11.2022


Tom Chambers, Managing Director Einhell UK Ltd.

Article Number: 43.405.15 I.-No.: 21022
Subject to change without notice

Archive-File/Record: NAPR028206
Documents registrar: Korbinian Wasmeier
Wiesenweg 22, 94405 Landau/Isar, Germany



EH 06/2023 (01)

