

**D Originalbetriebsanleitung  
Akku-Drucksprüherät**

Zur Verringerung des Verletzungsrisikos Bedienungsanleitung lesen. Lassen Sie sich in die sichere Bedienung des Gerätes einweisen, falls Sie damit nicht vertraut sind.

**GB Original operating instructions  
Cordless pressure sprayer**

Read the operating instructions to reduce the risk of injury. Arrange to be given instruction in the safe operation of the equipment if you are not familiar with how to operate it safely.

**F Instructions d'origine  
Pulvérisateur à pression sans fil**

Pour réduire le risque de blessure, lisez le mode d'emploi. Laissez-vous former à l'utilisation sûre de l'appareil si vous ne le connaissez pas.

**I Istruzioni per l'uso originali  
Spruzzatore a pressione a batteria**

Per ridurre il rischio di lesioni leggete le istruzioni per l'uso. Informatevi sull'uso sicuro dell'apparecchio se non lo conoscete bene.

**DK/ Original betjeningsvejledning  
N Akku-tryksprøjte**

Betjeningsvejledningen skal læses for at minimere risikoen for personskade. Sørg for at blive instrueret i brugen af produktet, så det betjenes sikkert, hvis du ikke er fortrolig med produktet.

**S Original-bruksanvisning  
Batteridrivnen tryckspruta**

Läs igenom bruksanvisningen för att sänka risken för skador. Se till att du blir instruerad om rätt hantering av trycksprutan om du inte vet hur den ska användas.

**CZ Originální návod k obsluze  
Akumulátorový tlakový postřikovač**

Pro snížení rizika zranění si přečtěte návod k obsluze. Pokud nejste seznámeni s bezpečnou obsluhou přístroje, nechte se do ní zasvětit.

**SK Originálny návod na obsluhu  
akumulátorový tlakový  
postrekovač**

Aby ste znížili riziko poranenia, prečítajte si návod na obsluhu. Ak nie ste s prístrojom oboznámení, nechajte sa poučiť o bezpečnej obsluhu prístroja.



**NL Originele handleiding  
Accu druksproeier**

Handleiding lezen om het verwondingsrisico te verminderen. Laat u instrueren in de bediening van het apparaat, indien u daarmee niet vertrouwd bent.

**E Manual de instrucciones original  
Pulverizador a presión inalambrico**

Leer el manual de instrucciones para reducir cualquier riesgo de sufrir lesiones. Si no se está familiarizado con el funcionamiento seguro del dispositivo, hacerse instruir en su uso.

**FIN Alkuperäiskäyttöohje  
Akku-paineruisku**

Tapaturmavaaran vähentämiseksi lue käyttöohje. Anna asiantuntevan henkilön opastaa sinua laitteen turvallisessa käytössä, mikäli et ole perehtynyt siihen.

**SLO Originalna navodila za uporabo  
Akumulatorska tlačna škropilna  
naprava**

Za zmanjšanje tveganja poškodb preberite navodila za uporabo stroja. Če niste seznanjeni z napravo, se seznanite z varnim delovanjem naprave.

**H Eredeti használati utasítás  
Akumulátoros-nyomáspermetező**

A sérülési veszélynek a lecsökkentéséhez olvassa el a használati útmutatót. Hagyja magát a készülék biztos kezelésével kapcsolatban kioktatni, ha nem jártas vele.

**RO Instrucțiuni de utilizare originale  
Pulverizator sub presiune cu acumulator**

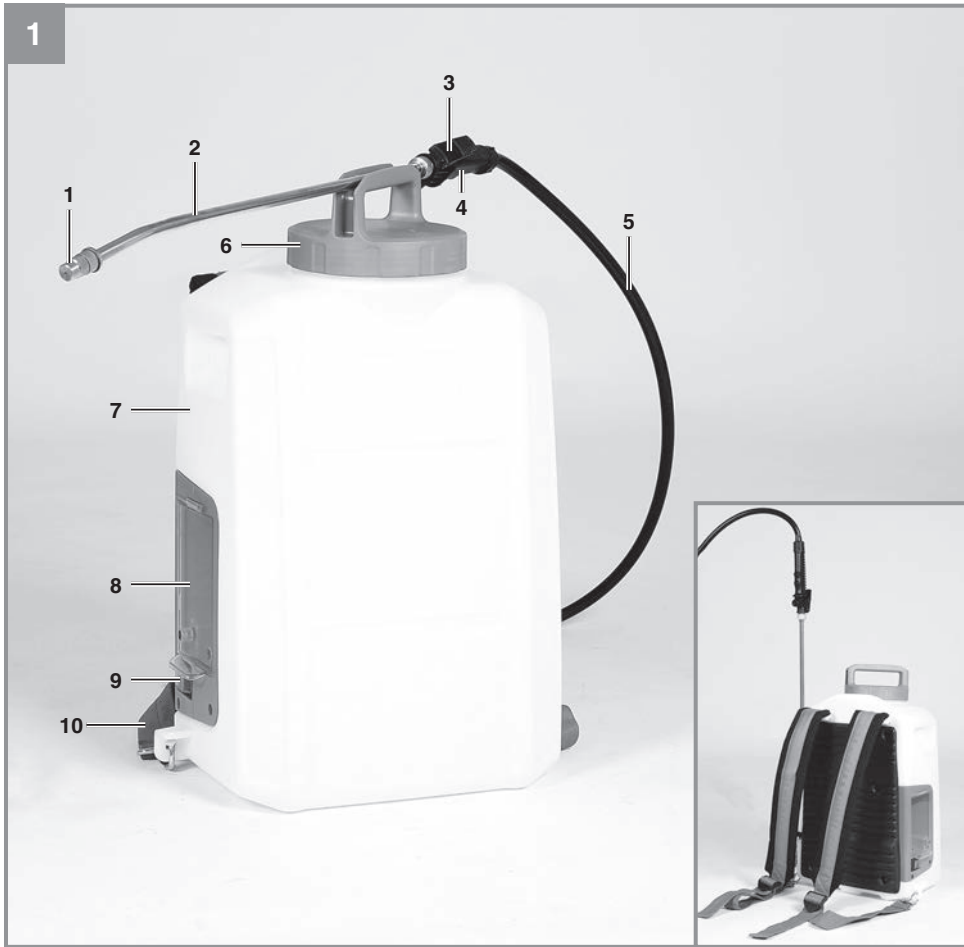
Pentru reducerea riscurilor de accidentare citiți instrucțiunile de utilizare. Lăsați-vă îndrumați în privința utilizării sigure a aparatului, dacă nu sunteți familiarizat cu acesta.

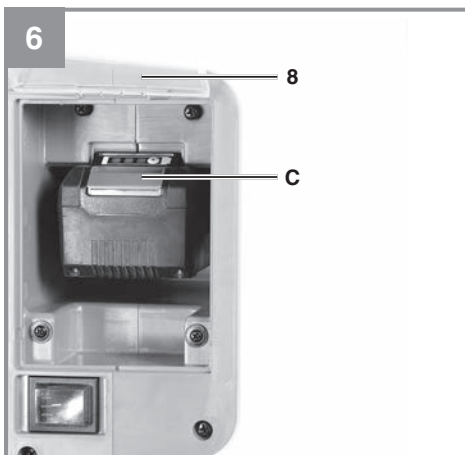
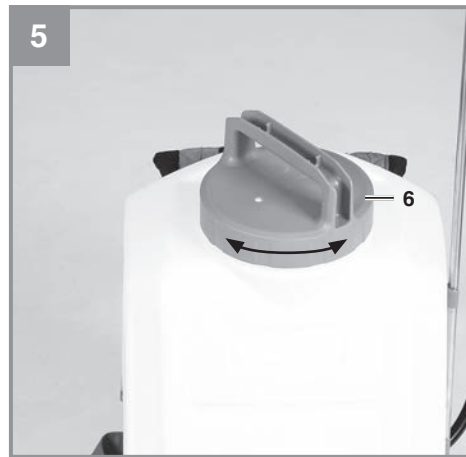
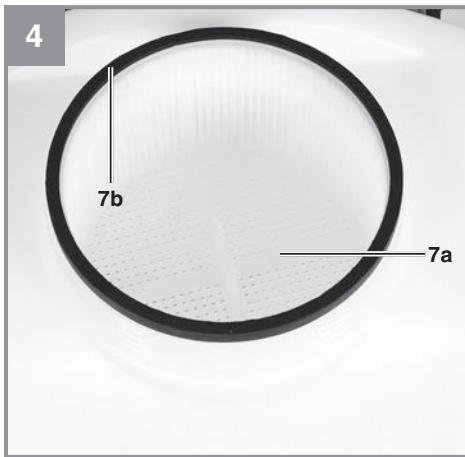
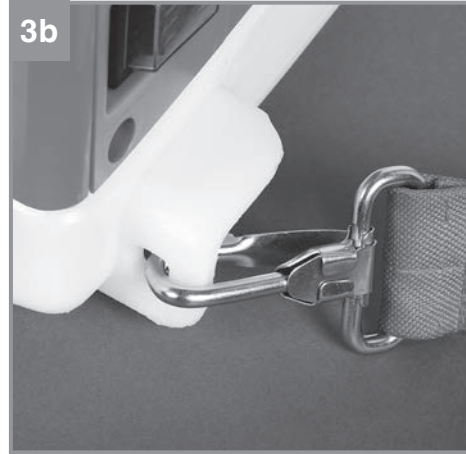
**GR Πρωτότυπες Οδηγίες χρήσης  
Συσκευή ψεκασμού πίεσης, με  
μπαταρία**

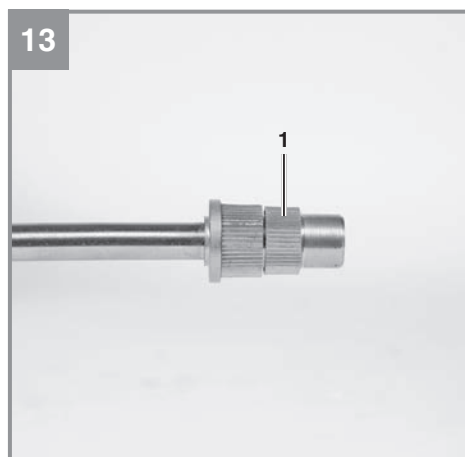
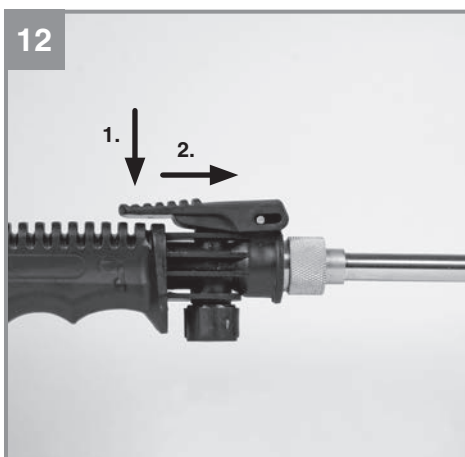
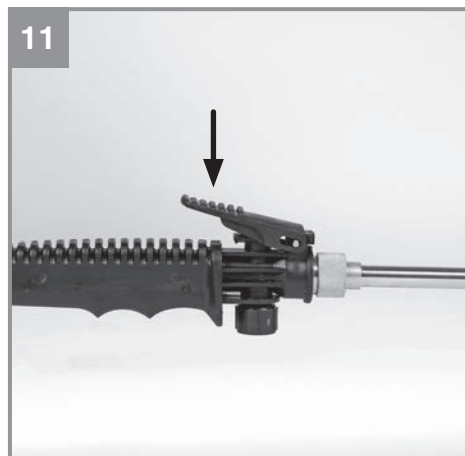
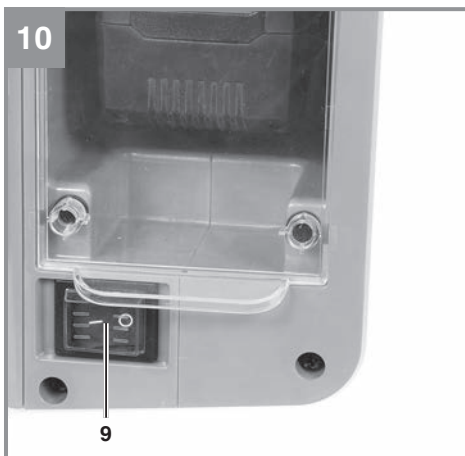
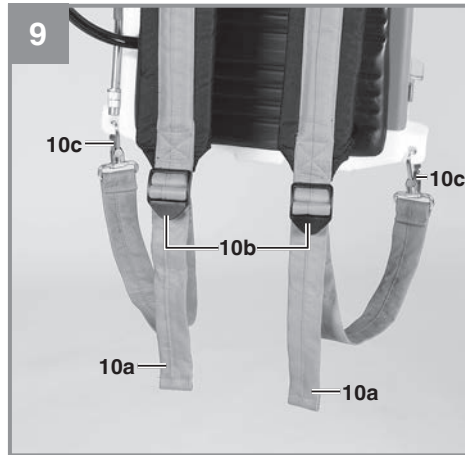
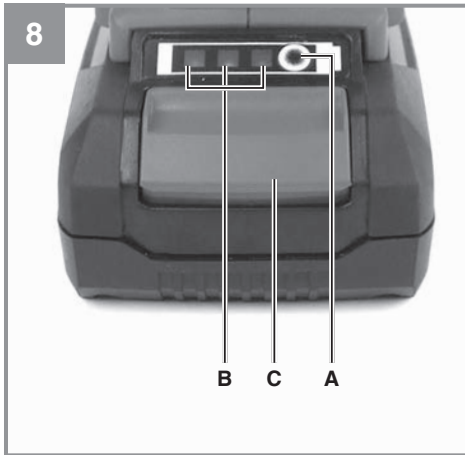
Για την ελάττωση του κινδύνου τραυματισμών να διαβάσετε τις Οδηγίες χρήσης. Εξοικειωθείτε με την ασφαλή χρήση της συσκευής, εάν σας είναι άγνωστη μέχρι τώρα.

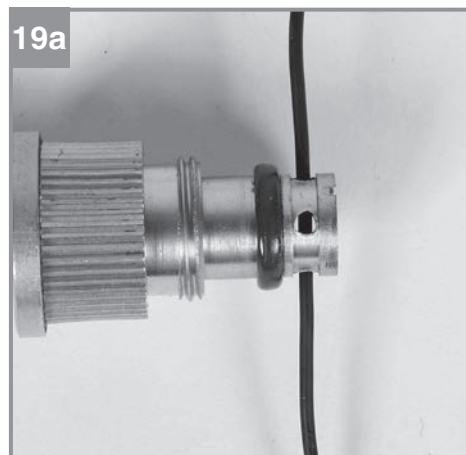
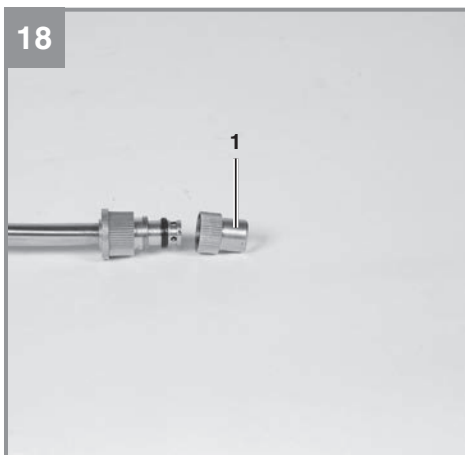
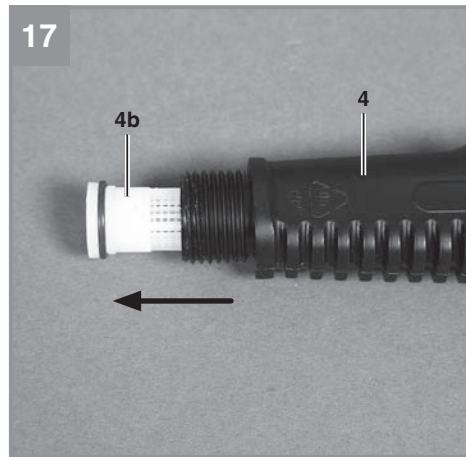
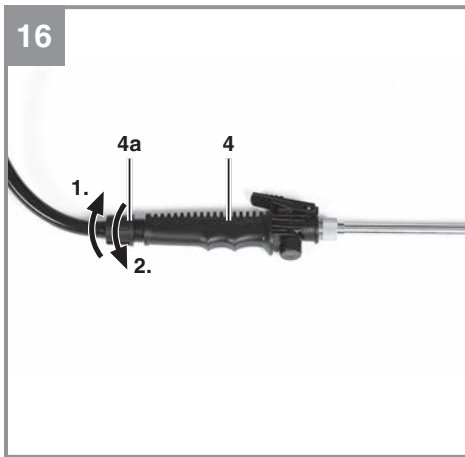
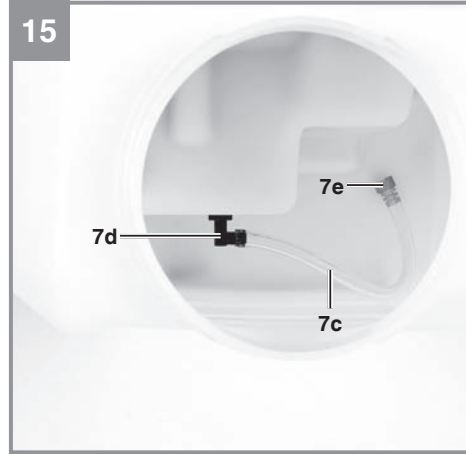
Art.-Nr.: 34.252.30 (Solo)

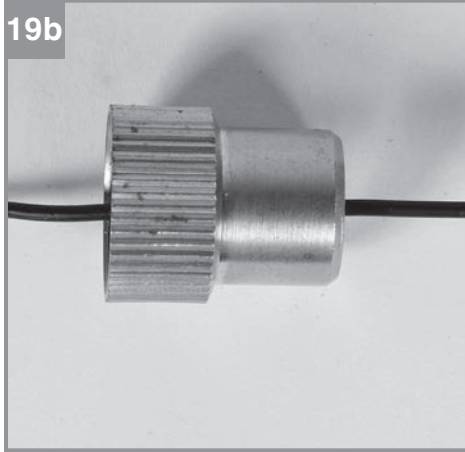
I.-Nr.: 21010













**Gefahr!** - Zur Verringerung des Verletzungsrisikos Bedienungsanleitung lesen



**Halten Sie Unbeteiligte und Tiere während des Sprühvorgangs fern.**



**Tragen Sie, abhängig vom verwendeten Sprühmittel, Atemschutz, Schutzbrille, geeignete Schutzhandschuhe und geeignete Schutzkleidung.**



**Gerät nicht in der Sonne stehen lassen.**



**Gerät vor Frost schützen.**



**Nicht im Regen verwenden. Vor Nässe schützen!**

**Gefahr!**

Beim Benutzen von Geräten müssen einige Sicherheitsvorkehrungen eingehalten werden, um Verletzungen und Schäden zu verhindern. Lesen Sie diese Bedienungsanleitung / Sicherheitshinweise deshalb sorgfältig durch. Bewahren Sie diese gut auf, damit Ihnen die Informationen jederzeit zur Verfügung stehen. Falls Sie das Gerät an andere Personen übergeben sollten, händigen Sie diese Bedienungsanleitung / Sicherheitshinweise bitte mit aus. Wir übernehmen keine Haftung für Unfälle oder Schäden, die durch Nichtbeachten dieser Anleitung und den Sicherheitshinweisen entstehen.

**1. Sicherheitshinweise**

Die entsprechenden Sicherheitshinweise finden Sie im beiliegenden Heftchen!

**Warnung!**

**Lesen Sie alle Sicherheitshinweise, Anweisungen, Bilderungen und technischen Daten, mit denen dieses Elektrowerkzeug versehen ist.** Versäumnisse bei der Einhaltung der nachfolgenden Anweisungen können elektrischen Schlag, Brand und/oder schwere Verletzungen verursachen.

**Bewahren Sie alle Sicherheitshinweise und Anweisungen für die Zukunft auf.**

- Tragen Sie zum Spritzen, Befüllen, Entleeren und Reinigen mindestens geeignete Schutzhandschuhe. Bestimmte Flüssigkeiten erfordern persönliche Schutzausrüstung oder weitere Schutzmaßnahmen. Beachten Sie die Informationen des Mittelherstellers.
- Entfernen Sie keinesfalls vorhandene Schutzeinrichtungen.
- Versprühen Sie keine giftigen Sprühmittel. Beachten Sie die Sicherheitsdatenblätter für chemische Stoffe und Zubereitung. Wenden Sie sich im Zweifelsfall an den Hersteller.

Dieses Gerät darf nicht von Kindern benutzt werden. Kinder sollten beaufsichtigt werden, damit sie nicht mit dem Gerät spielen. Reinigung und Wartung darf nicht von Kindern durchgeführt werden. Das Gerät darf nicht von Personen mit verminderten physischen, sensorischen oder geistigen Fähigkeiten oder Personen mit unzureichendem Wissen oder Erfahrung benutzt werden, außer sie werden von einer für sie verantwortlichen Person beaufsichtigt oder angeleitet.

**2. Gerätebeschreibung und Lieferumfang****2.1 Gerätebeschreibung (Abb. 1-2)**

1. Einstellbarer Sprühkopf
2. Sprührohr
3. Auslösehebel
4. Pistolengriff
5. Schlauch
6. Behälterdeckel
7. Behälter
8. Akku-Abdeckklappe
9. Ein- Ausschalter
10. Tragegurt

**2.2 Lieferumfang**

Bitte überprüfen Sie die Vollständigkeit des Artikels anhand des beschriebenen Lieferumfangs. Bei Fehlteilen wenden Sie sich bitte spätestens innerhalb von 5 Arbeitstagen nach Kauf des Artikels unter Vorlage eines gültigen Kaufbeleges an unser Service Center oder an die Verkaufsstelle, bei der Sie das Gerät erworben haben. Bitte beachten Sie hierzu die Gewährleistungstabelle in den Service-Informationen am Ende der Anleitung.

- Öffnen Sie die Verpackung und nehmen Sie das Gerät vorsichtig aus der Verpackung.
- Entfernen Sie das Verpackungsmaterial sowie Verpackungs- und Transportsicherungen (falls vorhanden).
- Überprüfen Sie, ob der Lieferumfang vollständig ist.
- Kontrollieren Sie das Gerät und die Zubehörteile auf Transportschäden.
- Bewahren Sie die Verpackung nach Möglichkeit bis zum Ablauf der Garantiezeit auf.

**Gefahr!**

**Gerät und Verpackungsmaterial sind kein Kinderspielzeug! Kinder dürfen nicht mit Kunststoffbeutel, Folien und Kleinteilen spielen! Es besteht Verschluckungs- und Erstickungsgefahr!**

- Drucksprühgerät
- Sprührohr
- Originalbetriebsanleitung
- Sicherheitshinweise



### 3. Bestimmungsgemäße Verwendung

Das Drucksprühgerät dient ausschließlich zum Versprühen von folgenden Flüssigkeiten im Außenbereich und in gut durchlüfteten Gewächshäusern.

- Wasser
- Pflanzenschutzmittel,
- Unkrautvertilgungsmittel,
- In Wasser gelöste natürliche Öle (z.B. Neemöl, Rapsöl)
- In Wasser gelöste Düngemittel

Die zu sprühenden Mittel müssen vom Mittelhersteller zur Ausbringung in Sprühgeräten freigegeben sein. Lassen Sie sich in die sichere Bedienung des Gerätes einweisen, falls Sie damit nicht vertraut sind.

Zu sprühende Flüssigkeiten, vor allem in Wasser gelöste natürliche Öle, müssen eine wasserähnliche Konsistenz aufweisen. Zäher fließende Flüssigkeiten können nicht, oder nur mit eingeschränkter Leistung versprüht werden.

Es dürfen nur flüssige Düngemittel, Unkrautvertilgungsmittel und Pflanzenschutzmittel (PSM) verwendet werden, die im Verwendungsland von der lokalen Zulassungsbehörde zugelassen sind. Für diese zugelassenen Mittel, sowie in Wasser gelöste natürliche Öle sind zum Zeitpunkt der Herstellung des Gerätes keine schädlichen Einwirkungen auf die verwendeten Werkstoffe bekannt. Die Düngemittel, Pflanzenschutzmittel und Unkrautvertilgungsmittel dürfen nur in den vom Sprühmittel-Hersteller angegebenen Konzentrationen versprüht werden. Im Zweifelsfall erkundigen Sie sich bitte beim Mittelhersteller.

Das Drucksprühgerät ist nicht geeignet im Lebensmittelbereich und zum Versprühen von Sprühflüssigkeiten über der zulässigen Betriebstemperatur von 40°C sowie von säurehaltigen, ätzenden und brennbaren Flüssigkeiten mit einem Flammpunkt unter 55°C. Ebenso dürfen keine Imprägnier- oder Desinfektionsmittel, Lacke, Lasuren, Fette, Mineralöle und synthetisch hergestellte Öle versprüht werden.

**Achtung!** Zerstäubte brennbare Flüssigkeiten sind auch bei Flammpunkt über 55°C leicht entzündlich.

Das Drucksprühgerät darf keinesfalls verwendet werden:

- zur Abflammung
- zur Lagerung von Flüssigkeiten
- für Stoffe dessen Gefährdung nicht bekannt ist.

Das Gerät darf nur nach dessen Bestimmung verwendet werden. Jede weitere darüber hinausgehende Verwendung ist nicht bestimmungsgemäß. Für daraus hervorgerufene Schäden oder Verletzungen aller Art haftet der Benutzer/Bediener und nicht der Hersteller.

Bitte beachten Sie, dass unsere Geräte bestimmungsgemäß nicht für den gewerblichen, handwerklichen oder industriellen Einsatz konstruiert wurden. Wir übernehmen keine Gewährleistung, wenn das Gerät in Gewerbe-, Handwerks- oder Industriebetrieben sowie bei gleichzusetzenden Tätigkeiten eingesetzt wird.

### 4. Technische Daten

Spannungsversorgung: ..... 18 V d.c.  
 Pumpentyp:..... Membranpumpe  
 Behälterfassungsvermögen ca.:..... 17 l  
 Füllmenge max.: ..... 15 l  
 Durchflussmenge:..... 54-102 l/h  
 Sprühdruk: ..... 4,5 bar (65 psi)  
 Düse  $\varnothing$ : ..... 1,7 mm  
 Optimaler Sprühabstand:..... 0,5 m  
 Technische Restmenge:..... 100 ml  
 Zulässige maximale Betriebstemperatur:.. + 40°C  
 Sprührohrlänge mit Anschluss/Düse:.....60 cm  
 Leergewicht: .....4,7 kg  
 Füllgewicht:..... 19,7 kg

#### **Achtung!**

Das Gerät wird ohne Akkus und ohne Ladegerät geliefert und darf nur mit den Li-Ion Akkus der Power-X-Change Serie verwendet werden!

Die Li-Ion Akkus der Power-X-Change Serie dürfen nur mit dem Power-X-Charger geladen werden.

#### **Gefahr!**

##### **Geräusch und Vibration**

Die Geräuschwerte wurden entsprechend Annex I, EN 62841-1 ermittelt.

**Betrieb**

Schalldruckpegel $L_{pA}$ .....	60,3 dB(A)
Unsicherheit $K_{pA}$ .....	3 dB
Schallleistungspegel $L_{WA}$ .....	71,3 dB(A)
Unsicherheit $K_{WA}$ .....	3 dB

Schwingungsgesamtwerte (Vektorsumme dreier Richtungen) ermittelt entsprechend Annex I, EN 62841-1.

**Handgriff**

Schwingungsemissionswert  $a_h = 2,12 \text{ m/s}^2$   
 Unsicherheit  $K = 1,5 \text{ m/s}^2$

Die angegebenen Schwingungsgesamtwerte und die angegebenen Geräuschemissionswerte sind nach einem genormten Prüfverfahren gemessen worden und können zum Vergleich eines Elektrowerkzeugs mit einem anderen verwendet werden.

Die angegebenen Schwingungsgesamtwerte und die angegebenen Geräuschemissionswerte können auch zu einer vorläufigen Einschätzung der Belastung verwendet werden.

**Warnung:**

Die Schwingungs- und Geräuschemissionen können während der tatsächlichen Benutzung des Elektrowerkzeugs von den Angabewerten abweichen, abhängig von der Art und Weise, in der das Elektrowerkzeug verwendet wird, insbesondere, welche Art von Werkstück bearbeitet wird.

**Beschränken Sie die Geräusentwicklung und Vibration auf ein Minimum!**

- Verwenden Sie nur einwandfreie Geräte.
- Warten und reinigen Sie das Gerät regelmäßig.
- Passen Sie Ihre Arbeitsweise dem Gerät an.
- Überlasten Sie das Gerät nicht.
- Lassen Sie das Gerät gegebenenfalls überprüfen.
- Schalten Sie das Gerät aus, wenn es nicht benutzt wird.
- Tragen Sie Handschuhe.

**Vorsicht!****Restrisiken**

**Auch wenn Sie dieses Elektrowerkzeug vorschriftsmäßig bedienen, bleiben immer Restrisiken bestehen. Folgende Gefahren können im Zusammenhang mit der Bauweise und Ausführung dieses Elektrowerkzeuges auftreten:**

1. Lungenschäden, falls keine geeignete Schutzmaske getragen wird.
2. Kontakt mit gefährlichen Stoffen. Sprühmaterialien können schädlich sein, wenn sie eingeatmet, verschluckt werden oder in Kontakt mit Haut oder Augen geraten. Befolgen Sie die Anweisungen und tragen Sie geeignete Schutzausrüstung.

**Gefahr!**

Dieses Elektrowerkzeug erzeugt während des Betriebs ein elektromagnetisches Feld. Dieses Feld kann unter bestimmten Umständen aktive oder passive medizinische Implantate beeinträchtigen.

Um die Gefahr von ernsthaften oder tödlichen Verletzungen zu verringern, empfehlen wir Personen mit medizinischen Implantaten ihren Arzt und den Hersteller vom medizinischen Implantat zu konsultieren, bevor die Maschine bedient wird.

**5. Vor Inbetriebnahme**

**Warnung!** Vor jeder Montagearbeit sind das Gerät auszuschalten und der Akku zu entfernen.

**5.1 Montage von Sprührohr und Schlauch**

Schrauben Sie das Sprührohr an den Pistolengriff (Abb. 3).

**Hinweis!** Überprüfen Sie unbedingt die Schlauchverbindungen. Eventuelle Undichtigkeiten sind sofort zu beseitigen und das Gerät ist bis dahin nicht mehr zu benutzen.

**5.2 Montage Tragegurt (Abb. 3a - 3b)**

Haken Sie die Gurtbefestigungshaken (Pos. 10c) links und rechts am Behälter ein (siehe auch Abb. 9).

**5.3 Sprühmittel ansetzen und Behälter befüllen**

Schalten Sie das Gerät aus und entfernen Sie den Akku.

**Hinweise:**

- Sprühmittel immer nach den Anweisungen des Mittelherstellers herstellen. Die Menge ist nach dem tatsächlichen Bedarf zu wählen.
- Beachten Sie beim Sprühen die Aufwandsmengen des Mittelherstellers.
- Sprühmittel müssen eine wasserähnliche Konsistenz aufweisen.
- Der Sprühmittelbehälter kann mit maximal 15

Liter Flüssigkeit befüllt werden.

- Pflanzenschutzmittel niemals in Wohnräumen, Stallungen oder Lagerräumen für Lebens- und Futtermittel sondern ausschließlich im Freien ansetzen.
  - Sprühmittel können in einem separaten Behälter angesetzt und gut vorgemischt und anschließend in den Behälter des Drucksprühgerätes gefüllt werden.
  - Bei der Anwendung von Sprühmitteln, die aus pflanzlichen Präparaten angesetzt sind, müssen diese Flüssigkeiten vor dem Einfüllen gefiltert werden.
  - Das Einfüllen hat immer über das im Behälter befindliche Einfüllsieb (Abb. 4 / Pos. 7a) zu erfolgen.
  - Reinigen Sie das Gerät unmittelbar nach jeder Benutzung. Nur so bleiben die flüssigkeitsführenden Bauteile des Gerätes sauber und verkleben nicht. Verklebte Bauteile können zum Defekt führen.
1. Stellen Sie das Drucksprühgerät auf eine ebene Fläche. Drehen Sie den Behälterdeckel (Abb. 5 / Pos. 6) vom Behälter ab. Auf der Innenseite des Behälterdeckels befinden sich Messbereiche mit 5ml, 10ml und 25ml Inhalt.
  2. Füllen Sie die vom Mittelhersteller vorgegebene Menge Flüssigkeit (z.B. Wasser) in den Sprühmittelbehälter. Sofern das Sprühmittel noch nicht sprühfertig angesetzt wurde, fügen Sie anschließend die abgemessene Menge Wirkstoffkonzentrat hinzu und verschließen Sie den Behälter sorgfältig.
  3. Mischen Sie, falls noch nicht geschehen, durch Schütteln des Drucksprühgerätes das Wirkstoffkonzentrat mit dem z.B. Wasser.
  4. Bringen Sie am Sprühmittelbehälter die Bezeichnung des verwendeten Sprühmittels an (z.B. Aufkleber verwenden)

#### 5.4 Montage des Akkus

##### Hinweise:

- Das Gerät wird ohne Akku und ohne Ladegerät geliefert!
- Die Abdeckklappe schließt selbständig und wird durch Magnete zugehalten.

Öffnen und halten Sie die Abdeckklappe (Abb. 6 / Pos. 8). Schieben Sie den Akku in die dafür vorgesehene Akkuaufnahme. Achten Sie auf das Einrasten der Rasttaste (Abb. 6 / Pos. C) sobald der Akku vollständig eingeschoben ist. Der Ausbau des Akkus erfolgt in umgekehrter Reihenfolge.

#### 5.5 Laden des Akkus

1. Akku-Pack aus dem Gerät nehmen. Dazu die Rasttaste drücken (Abb. 6/Pos.C).
2. Vergleichen, ob die auf dem Typenschild angegebene Netzspannung mit der vorhandenen Netzspannung übereinstimmt. Stecken Sie den Netzstecker des Ladegeräts in die Steckdose. Die grüne LED beginnt zu blinken.
3. Stecken Sie den Akku auf das Ladegerät (Abb. 7).
4. Unter Punkt „Anzeige Ladegerät“ finden Sie eine Tabelle mit den Bedeutungen der LED Anzeige am Ladegerät.

Während des Ladens kann sich der Akku etwas erwärmen. Dies ist jedoch normal.

Sollte das Laden des Akku-Packs nicht möglich sein, überprüfen Sie bitte,

- ob an der Steckdose die Netzspannung vorhanden ist
- ob ein einwandfreier Kontakt an den Ladekontakten vorhanden ist.

Sollte das Laden des Akku-Packs immer noch nicht möglich sein, bitten wir Sie,

- das Ladegerät
- und den Akku-Pack

an unseren Kundendienst zu senden.

**Für einen fachgerechten Versand kontaktieren Sie bitte unseren Kundendienst oder die Verkaufsstelle, bei der das Gerät erworben wurde.**

**Beachten Sie beim Versand oder Entsorgung von Akkus bzw. Akkugerät, dass diese einzeln in Kunststoffbeutel verpackt werden, um Kurzschlüsse und Brand zu vermeiden!**

Im Interesse einer langen Lebensdauer des Akku-Packs sollten Sie für eine rechtzeitige Wiederaufladung des Akku-Packs sorgen. Dies ist auf jeden Fall notwendig, wenn Sie feststellen, dass die Leistung des Geräts nachlässt. Entladen Sie den Akku-Pack nie vollständig. Dies führt zu einem Defekt des Akku-Packs!

#### 5.6 Akku-Kapazitätsanzeige (Abb. 8)

Drücken Sie auf den Schalter für Akku-Kapazitätsanzeige (Pos. A). Die Akku-Kapazitätsanzeige (Pos. B) signalisiert ihnen den Ladezustand des Akkus anhand von 3 LEDs.

##### Alle 3 LEDs leuchten:

Der Akku ist voll aufgeladen.

**2 oder 1 LED('s) leuchten**

Der Akku verfügt über ausreichende Restladung.

**1 LED blinkt:**

Der Akku ist leer, laden Sie den Akku auf.

**Alle LEDs blinken:**

Der Akku wurde tiefentladen und ist defekt. Ein defekter Akku darf nicht mehr verwendet und geladen werden!

**5.7 Tragegurt anlegen (Abb. 9)**

Streifen Sie sich den Tragegurt über die Schultern und stellen Sie die Gurtlänge so ein, dass für Sie ein ermüdungsfreies Arbeiten möglich ist. Ziehen Sie dazu zum Verkürzen an den beiden Gurten (Abb. 9 / Pos. 10a) oder zum Verlängern an den beiden Gurtlösern (Abb. 9 / Pos. 10b).

**Hinweis:** Sollten sich die Gurtbefestigungshaken (Abb. 9 / Pos. 10c) am Behälter gelöst haben, haken Sie diese wie in Abbildungen 3a-3b zu sehen wieder ein.

**6. Bedienung****WARNUNG!**

Untersuchen Sie das Gerät vor Arbeitsbeginn auf Beschädigungen. Nehmen Sie niemals ein beschädigtes Gerät in Betrieb.

- Kontrollieren Sie vor/nach jeder Verwendung den Behälter auf Beschädigungen.
- Kontrollieren Sie vor/nach jeder Verwendung den Schlauch und alle Verschraubungen auf Beschädigungen und Undichtheit.

**6.1 Einschalten**

Nach Einsetzen des Akkus schalten Sie das Gerät mit dem Ein- Ausschalter ein - Schalterposition „I“ (Abb. 10/Pos. 9).

**6.2 Ausschalten**

Schalten Sie das Gerät mit dem Ein- Ausschalter aus - Schalterposition „0“ (Abb. 10/Pos. 9).

**6.3 Sprühen****WARNUNG!**

Beachten Sie das beiliegende Heftchen mit den Sicherheitshinweisen.

- Sprühen Sie mit nicht zu breitem Strahl direkt auf die Pflanzen oder andere Objekte.
- Beim Drücken des Auslösehebels am Pistolengriff können plötzlich Rückstoßkräfte auftreten und das Sprührohr kann im ungünstigen Fall in Körperrichtung zeigen. Halten Sie den Pistolengriff immer fest.

tigen Fall in Körperrichtung zeigen. Halten Sie den Pistolengriff immer fest.

- Sprühen Sie nur mit einem senkrecht oder steil aufrecht hängenden Behälter.

**6.3.1 Sprühen ein/aus**

- Zum Sprühen den Auslösehebel am Pistolengriff drücken (Abb. 11).
- Nach loslassen des Auslösehebels stoppt der Sprühstrahl.
- Wird der Auslösehebel gedrückt und anschließend nach vorne geschoben (Abb. 12), so ist der Auslösehebel arretiert. Das Gerät sprüht solange, bis der Auslösehebel wieder nach hinten gezogen und losgelassen wird.

**Hinweise!**

1. Befindet sich in der integrierten Pumpe keine oder zu wenig Sprühflüssigkeit, läuft die Pumpe nach einschalten des Gerätes. Drücken Sie den Auslösehebel am Pistolengriff mehrere Sekunden. Die Pumpe füllt sich, Sprühmittel wird unregelmäßig ausgestoßen. Wird das Sprühmittel gleichmäßig ausgestoßen, schaltet die Pumpe nach Loslassen des Auslösehebels ab und beim Drücken des Hebels wieder ein.
2. Befindet sich im Sprühmittelbehälter eine zu geringe Sprühmittelmenge, saugt die Pumpe zu wenig Sprühflüssigkeit (vgl. 1.) und läuft nach Loslassen des Auslösehebels weiter. Füllen Sie Sprühmittel nach (s. Kapitel 5.3).
3. Im Behälter befindet sich zur rechten Seite der Ansaugschlauch. Um den Behälter während des Sprühens optimal zu entleeren, neigen Sie sich gleichzeitig leicht nach vorne und etwas zur rechten Seite.

**6.3.2 Sprühstrahl einstellen**

An der Düse kann der Sprühstrahl von punktförmig bis fächerförmig (feiner Sprühnebel) für eine größere Fläche eingestellt werden.

1. Unterbrechen Sie den Sprühvorgang.
2. Drehen Sie den einstellbaren Sprühkopf entgegen dem Uhrzeigersinn, so erhalten Sie einen schmalen bis punktförmigen Sprühstrahl (Abb. 13 / Pos. 1).
3. Drehen Sie den einstellbaren Sprühkopf im Uhrzeigersinn, so erhalten Sie einen breiteren Sprühstrahl (Abb. 13 / Pos. 1).

**6.4 Transport**

Klipsen Sie das Sprührohr seitlich am Behälter (Abb. 14) oder am Behälterdeckel (Abb. 1) ein. Achten Sie darauf, dass der Sprühkopf nicht den

Boden berührt. Transportieren Sie das Gerät am Behälterdeckel oder am Tragegurt.

### 6.5 Nach Gebrauch

Lassen Sie niemals Sprühmittel im Behälter. Befolgen Sie Abschnitt 7.

- Kontrollieren Sie vor/nach jeder Verwendung den Behälter auf Beschädigungen.
- Kontrollieren Sie vor/nach jeder Verwendung den Schlauch und alle Verschraubungen auf Beschädigungen und Undichtheit.

## 7. Reinigung, Wartung und Ersatzteilbestellung

### Gefahr!

Ziehen Sie vor allen Reinigungsarbeiten den Akku. Reinigen Sie das Gerät keinesfalls mit brennbaren Lösungsmitteln.

- Verwenden Sie nur Original-Ersatzteile.
- Lassen Sie alle anfallenden, nachfolgend nicht aufgeführten Wartungs- und Reparaturarbeiten nur durch einen vom Hersteller autorisierten Kundendienst ausführen.
- Falls nicht anderweitig vorgeschrieben, empfehlen wir alle 2 Jahre eine Geräteprüfung durch den Hersteller durchführen zu lassen.

### 7.1 Reinigung (außen)

- Wir empfehlen, dass Sie das Gerät direkt nach jeder Benutzung reinigen.
- Halten Sie Schutzvorrichtungen, Luftschlitze und Motorengehäuse so staub- und schmutzfrei wie möglich. Reiben Sie das Gerät mit einem sauberen Tuch ab oder blasen Sie es mit Druckluft bei niedrigem Druck aus.
- Reinigen Sie das Gerät regelmäßig mit einem feuchten Tuch. Verwenden Sie keine Reinigungs- oder Lösungsmittel; diese könnten die Kunststoffteile des Gerätes angreifen. Achten Sie darauf, dass kein Wasser in das Geräteinnere gelangen kann. Das Eindringen von Wasser in ein Elektrogerät erhöht das Risiko eines elektrischen Schlages.

### 7.2 Behälter innen reinigen

Nach jedem Gebrauch ist das Gerät zu reinigen und der Behälter im geöffneten Zustand trocknen zu lassen. Beachten Sie dazu die Reinigungshinweise der Gebrauchsanleitung des verwendeten

Spritzmittels und auch diese Anleitung.

Im Gerät verbleibende Restmengen sind über die Einfüllöffnung aus dem Behälter zu entfernen und für spätere Anwendungen zwischen zu lagern oder nach den geltenden Vorschriften zu entsorgen.

1. Drehen Sie den Behälterdeckel (Abb. 5 / Pos. 6) ab.
2. Entfernen Sie das Einfüllsieb (Abb. 4 / Pos. 7a) und reinigen Sie es bei Bedarf mit ausreichend Wasser.
3. Kippen Sie den Behälter nach vorne und entleeren Sie ihn vollständig.
4. Setzen Sie das Einfüllsieb (Abb. 4 / Pos. 7a) wieder in die Behälteröffnung. Achten Sie auf den richtigen Sitz der Dichtung (Abb. 4 / Pos. 7b).
5. Drehen Sie den Behälterdeckel (Abb. 5 / Pos. 6) wieder auf den Behälter.
6. Schütteln Sie das Drucksprühgerät mehrmals kräftig.
7. Verspritzen Sie den Inhalt auf die zuvor behandelte oder ausgesparte Restfläche.
8. Wiederholen Sie diesen Vorgang.
9. Der Behälter kann jetzt, wie zuvor beschrieben, über die Einfüllöffnung restlos entleert werden.
10. Lassen Sie den Behälter vollständig austrocknen.

Setzen Sie vor Wiederverwendung das Einfüllsieb wieder ein und drehen Sie den Behälterdeckel wieder auf den Behälter.

### 7.3 Ansaugfilter reinigen (Abb. 15)

Reinigen Sie den Ansaugfilter im Behälter mindestens einmal jährlich, am günstigsten nach der Winterpause, oder bei Störungen (siehe Punkt 10). Gehen Sie wie folgt vor:

1. Entleeren Sie den Behälter, wie unter Punkt 7.2 beschrieben.
2. Ziehen Sie den Ansaugschlauch (Pos. 7c) mit Ansaugfilter vom Pumpenanschluss (Pos. 7d) ab.
3. Spülen Sie den Ansaugschlauch und reinigen Sie den Ansaugfilter (Pos. 7e) mit einer Bürste im klaren Wasser.
4. Setzen Sie den Ansaugschlauch (Pos. 7c) wieder auf den Pumpenanschluss (Pos. 7d) und achten Sie darauf, dass der Ansaugfilter bis zum Behälterboden reicht. Der Behälter kann nur so beim Sprühen optimal entleert werden.

#### 7.4 Filtereinsatz im Handgriff reinigen (Abb. 16-17)

Reinigen Sie den Filtereinsatz im Handgriff mindestens einmal jährlich, am günstigsten nach der Winterpause, oder bei Störungen (siehe Punkt 10). Gehen Sie wie folgt vor:

1. Schrauben Sie die Überwurfmutter (Pos. 4a) am Handgriff (Pos. 4) ab.
2. Ziehen Sie den Filter (Pos. 4b) aus dem Handgriff (Pos. 4) heraus und reinigen Sie ihn mit einer Bürste im klaren Wasser.
3. Setzen Sie den Filter (Pos. 4b) wieder ein.
4. Schrauben Sie die Überwurfmutter (Pos. 4a) am Handgriff (Pos. 4) fest.

#### 7.5 Düse und einstellbaren Sprühkopf reinigen

Reinigen Sie die Düse und den einstellbaren Sprühkopf mindestens einmal jährlich, am günstigsten nach der Winterpause, oder bei Störungen (siehe Punkt 10). Blasen Sie niemals die Düse oder den Sprühkopf mit dem Mund aus. Gehen Sie wie folgt vor:

1. Drehen Sie den einstellbaren Sprühkopf entgegen dem Uhrzeigersinn komplett ab (Abb. 18).
2. Reinigen Sie die freigelegte Düse (Abb. 19a) und auch das Loch im Sprühkopf (Abb. 19b) mit einem dünnen Draht von Rückständen.
3. Spülen Sie Düse und Sprühkopf mit klarem Wasser.
4. Lassen Sie Düse und Sprühkopf trocknen.

#### 7.6 Wartung

Im Geräteinneren befinden sich keine weiteren zu wartenden Teile.

#### 7.7 Ersatzteilbestellung:

Bei der Ersatzteilbestellung sollten folgende Angaben gemacht werden;

- Typ des Gerätes
- Artikelnummer des Gerätes
- Ident-Nummer des Gerätes
- Ersatzteilnummer des erforderlichen Ersatzteils

Aktuelle Preise und Infos finden Sie unter [www.Einhell-Service.com](http://www.Einhell-Service.com)

## 8. Entsorgung und Wiederverwertung

Das Gerät befindet sich in einer Verpackung um Transportschäden zu verhindern. Diese Verpackung ist Rohstoff und ist somit wieder verwendbar oder kann dem Rohstoffkreislauf zurückgeführt werden. Das Gerät und dessen Zubehör bestehen aus verschiedenen Materialien, wie z.B. Metall und Kunststoffe. Defekte Geräte gehören nicht in den Hausmüll. Zur fachgerechten Entsorgung sollte das Gerät an einer geeigneten Sammelstellen abgegeben werden. Wenn Ihnen keine Sammelstelle bekannt ist, sollten Sie bei der Gemeindeverwaltung nachfragen.

## 9. Lagerung und Transport

### 9.1 Lagerung

Lagern Sie das Gerät und dessen Zubehör an einem dunklen, trockenen und frostfreiem Ort. Die optimale Lagertemperatur liegt zwischen 5 und 30 °C. Bewahren Sie das Elektrowerkzeug in der Originalverpackung auf.

Lagern Sie nur vollständig gesäuberte und trockene Geräte.

### 9.2 Transport

- Schalten Sie das Gerät aus und entnehmen Sie den Akku.
- Bringen Sie, falls vorhanden, Transportschutzvorrichtungen an.
- Schützen Sie das Gerät gegen Schäden und starke Vibrationen, die insbesondere beim Transport in Fahrzeugen auftreten.
- Sichern Sie das Gerät gegen Verrutschen und Kippen.
- Die Sprühlanze kann in der Halterung (Abb. 14) oder am Behälterdeckel (Abb. 1) aufbewahrt werden.

## 10. Fehlersuchplan

Fehler	Mögliche Ursache	Beseitigung
Motor läuft nicht	a) Gerät nicht eingeschaltet b) Anschlüsse am Motor gelöst c) Akku nicht korrekt eingesteckt	a) Ein- Ausschalter auf „I“ stellen (siehe Punkt 6.) b) Durch Kundendienstwerkstatt prüfen lassen c) Akku entfernen und neu einstecken (siehe Punkt 5.4)
Trotz gefülltem Tank sprüht das Gerät nicht oder mit geringer Leistung	a) Düse ganz oder teilweise verstopft b) Ansaugfilter im Behälter ganz oder teilweise verschmutzt c) Filtereinsatz im Handgriff ganz oder teilweise verschmutzt d) Flüssigkeit zu dickflüssig und deshalb ungeeignet	a) Düse reinigen (siehe 7.5) b) Ansaugfilter reinigen (siehe Punkt 7.3) c) Filtereinsatz reinigen (siehe Punkt 7.4) d) Flüssigkeit entfernen, Gerät und Behälter reinigen (siehe Punkt 7.)
Zuviel Sprühnebel	a) Abstand zum Objekt zu groß b) Sprühbreite zu groß	a) Sprühabstand verringern b) Sprühbreite verringern (siehe Punkt 6.3.2)
Motor stoppt plötzlich	Akku leer	Geladenen Akku einsetzen (siehe Punkt 5.4)

## 11. Anzeige Ladegerät

Anzeigestatus		Bedeutung und Maßnahme
Rote LED	Grüne LED	
Aus	Blinkt	<b>Betriebsbereitschaft</b> Das Ladegerät ist an das Netz angeschlossen und betriebsbereit, Akku ist nicht im Ladegerät
An	Aus	<b>Laden</b> Das Ladegerät lädt den Akku im Schnellladebetrieb. Die entsprechenden Ladezeiten finden Sie direkt am Ladegerät. <b>Hinweis!</b> Je nach vorhandener Akkuladung können die tatsächlichen Ladezeiten von den angegebenen Ladezeiten etwas abweichen.
Aus	An	<b>Der Akku ist aufgeladen und einsatzbereit.</b> Danach wird bis zur vollständigen Ladung auf eine Schonladung umgeschaltet. Lassen Sie hierzu den Akku etwa 15 min. länger am Ladegerät. <b>Maßnahme:</b> Entnehmen Sie den Akku aus dem Ladegerät. Trennen Sie das Ladegerät vom Netz.
Blinkt	Aus	<b>Anpassungsladung</b> Das Ladegerät befindet sich im Modus für schonende Ladung. Hierbei wird der Akku aus Sicherheitsgründen langsamer geladen und benötigt mehr Zeit. Dies kann folgende Ursachen haben: - Akku wurde sehr lange Zeit nicht mehr geladen. - Die Akkutemperatur liegt nicht im Idealbereich zwischen 10° C und 45° C. <b>Maßnahme:</b> Warten Sie bis der Ladevorgang abgeschlossen ist, der Akku kann trotzdem weiter geladen werden.
Blinkt	Blinkt	<b>Fehler</b> Ladevorgang ist nicht mehr möglich. Der Akku ist defekt. <b>Maßnahme:</b> Ein defekter Akku darf nicht mehr geladen werden. Entnehmen Sie den Akku aus dem Ladegerät.
An	An	<b>Temperaturstörung</b> Der Akku ist zu heiß (z. B. direkte Sonnenbestrahlung) oder zu kalt (unter 0° C) <b>Maßnahme:</b> Entnehmen Sie den Akku und bewahren Sie diesen 1 Tag bei Raumtemperatur (ca. 20° C) auf.





Nur für EU-Länder

Werfen Sie Elektrowerkzeuge nicht in den Hausmüll!

Gemäß europäischer Richtlinie 2012/19/EU über Elektro- und Elektronik-Altgeräte und Umsetzung in nationales Recht müssen verbrauchte Elektrowerkzeuge getrennt gesammelt werden und einer umweltgerechten Wiederverwertung zugeführt werden.

Recycling-Alternative zur Rücksendeaufforderung:

Der Eigentümer des Elektrogerätes ist alternativ anstelle Rücksendung zur Mitwirkung bei der sachgerechten Verwertung im Falle der Eigentumsaufgabe verpflichtet. Das Altgerät kann hierfür auch einer Rücknahmestelle überlassen werden, die eine Beseitigung im Sinne der nationalen Kreislaufwirtschafts- und Abfallgesetze durchführt. Nicht betroffen sind den Altgeräten beigefügte Zubehörteile und Hilfsmittel ohne Elektrobestandteile.

Der Nachdruck oder sonstige Vervielfältigung von Dokumentation und Begleitpapieren der Produkte, auch auszugsweise, ist nur mit ausdrücklicher Zustimmung der Einhell Germany AG zulässig.

Technische Änderungen vorbehalten

## Service-Informationen

Wir unterhalten in allen Ländern, welche in der Garantieurkunde benannt sind, kompetente Service-Partner, deren Kontakte Sie der Garantieurkunde entnehmen. Diese stehen Ihnen für alle Service-Belange wie Reparatur, Ersatzteil- und Verschleißteil-Versorgung oder den Bezug von Verbrauchsmaterialien zur Verfügung.

Es ist zu beachten, dass bei diesem Produkt folgende Teile einem gebrauchsgemäßen oder natürlichen Verschleiß unterliegen bzw. folgende Teile als Verbrauchsmaterialien benötigt werden.

Kategorie	Beispiel
Verschleißteile*	Düse
Verbrauchsmaterial/ Verbrauchsteile*	
Fehlteile	

\* nicht zwingend im Lieferumfang enthalten!

Bei Mängel oder Fehlern bitten wir Sie, den Fehlerfall im Internet unter [www.Einhell-Service.com](http://www.Einhell-Service.com) anzu-melden. Bitte achten Sie auf eine genaue Fehlerbeschreibung und beantworten Sie dazu in jedem Fall folgende Fragen:

- Hat das Gerät bereits einmal funktioniert oder war es von Anfang an defekt?
- Ist Ihnen vor dem Auftreten des Defektes etwas aufgefallen (Symptom vor Defekt)?
- Welche Fehlfunktion weist das Gerät Ihrer Meinung nach auf (Hauptsymptom)?  
Beschreiben Sie diese Fehlfunktion.

## Garantieurkunde

Sehr geehrte Kundin, sehr geehrter Kunde,  
 unsere Produkte unterliegen einer strengen Qualitätskontrolle. Sollte dieses Gerät dennoch einmal nicht einwandfrei funktionieren, bedauern wir dies sehr und bitten Sie, sich an unseren Servicedienst unter der auf dieser Garantiekarte angegebenen Adresse zu wenden. Gerne stehen wir Ihnen auch telefonisch über die angegebene Servicrufnummer zur Verfügung. Für die Geltendmachung von Garantieansprüchen gilt folgendes:

1. Diese Garantiebedingungen richten sich ausschließlich an Verbraucher, d. h. natürliche Personen, die dieses Produkt weder im Rahmen ihrer gewerblichen noch anderen selbständigen Tätigkeit nutzen wollen. Diese Garantiebedingungen regeln zusätzliche Garantieleistungen, die der u. g. Hersteller zusätzlich zur gesetzlichen Gewährleistung Käufern seiner Neugeräte verspricht. Ihre gesetzlichen Gewährleistungsansprüche werden von dieser Garantie nicht berührt. Unsere Garantieleistung ist für Sie kostenlos.
2. Die Garantieleistung erstreckt sich ausschließlich auf Mängel an einem von Ihnen erworbenen neuen Gerät des u. g. Herstellers, die auf einem Material- oder Herstellungsfehler beruhen und ist nach unserer Wahl auf die Behebung solcher Mängel am Gerät oder den Austausch des Gerätes beschränkt. Bitte beachten Sie, dass unsere Geräte bestimmungsgemäß nicht für den gewerblichen, handwerklichen oder beruflichen Einsatz konstruiert wurden. Ein Garantievertrag kommt daher nicht zustande, wenn das Gerät innerhalb der Garantiezeit in Gewerbe-, Handwerks- oder Industriebetrieben verwendet wurde oder einer gleichzusetzenden Beanspruchung ausgesetzt war.
3. Von unserer Garantie ausgenommen sind:
  - Schäden am Gerät, die durch Nichtbeachtung der Montageanleitung oder aufgrund nicht fachgerechter Installation, Nichtbeachtung der Gebrauchsanleitung (wie durch z.B. Anschluss an eine falsche Netzspannung oder Stromart) oder Nichtbeachtung der Wartungs- und Sicherheitsbestimmungen oder durch Aussetzen des Geräts an anomale Umweltbedingungen oder durch mangelnde Pflege und Wartung entstanden sind.
  - Schäden am Gerät, die durch missbräuchliche oder unsachgemäße Anwendungen (wie z.B. Überlastung des Gerätes oder Verwendung von nicht zugelassenen Einsatzwerkzeugen oder Zubehör), Eindringen von Fremdkörpern in das Gerät (wie z.B. Sand, Steine oder Staub, Transportschäden), Gewaltanwendung oder Fremdeinwirkungen (wie z. B. Schäden durch Herunterfallen) entstanden sind.
  - Schäden am Gerät oder an Teilen des Geräts, die auf einen gebrauchsgemäßen, üblichen oder sonstigen natürlichen Verschleiß zurückzuführen sind.
4. Die Garantiezeit beträgt 24 Monate und beginnt mit dem Kaufdatum des Gerätes. Garantieansprüche sind vor Ablauf der Garantiezeit innerhalb von zwei Wochen, nachdem Sie den Defekt erkannt haben, geltend zu machen. Die Geltendmachung von Garantieansprüchen nach Ablauf der Garantiezeit ist ausgeschlossen. Die Reparatur oder der Austausch des Gerätes führt weder zu einer Verlängerung der Garantiezeit noch wird eine neue Garantiezeit durch diese Leistung für das Gerät oder für etwaige eingebaute Ersatzteile in Gang gesetzt. Dies gilt auch bei Einsatz eines Vor-Ort-Services.
5. Für die Geltendmachung Ihres Garantieanspruches melden Sie bitte das defekte Gerät an unter: [www.Einhell-Service.com](http://www.Einhell-Service.com). Halten Sie bitte den Kaufbeleg oder andere Nachweise Ihres Kaufs des Neugeräts bereit. Geräte, die ohne entsprechende Nachweise oder ohne Typenschild eingeschickt werden, sind von der Garantieleistung aufgrund mangelnder Zuordnungsmöglichkeit ausgeschlossen. Ist der Defekt des Gerätes von unserer Garantieleistung erfasst, erhalten Sie umgehend ein repariertes oder neues Gerät zurück.

Selbstverständlich beheben wir gegen Erstattung der Kosten auch gerne Defekte am Gerät, die vom Garantiumfang nicht oder nicht mehr erfasst sind. Dazu senden Sie das Gerät bitte an unsere Serviceadresse.

Für Verschleiß-, Verbrauchs- und Fehlteile verweisen wir auf die Einschränkungen dieser Garantie gemäß den Service-Informationen dieser Bedienungsanleitung.

**Einhell Service · Eschenstraße 6 · 94405 Landau/Isar (Deutschland)**



**Sehr geehrte Kundin,  
sehr geehrter Kunde,  
LIEBE MÖGLICHMACHER,**

wir haben das Ziel, alles dafür zu tun, damit Sie mit Einhell all Ihre Projekte möglich machen können. Aus diesem Grund ist Service bei uns gelebter Anspruch: mit über 20 Jahren Erfahrung und mehr als 120 kompetenten und persönlichen Ansprechpartnern hat es sich der Einhell Service auf die Fahnen geschrieben, Sie bei allen Fragen zu Ihrem Produkt zu unterstützen. Dazu gehört ein beratendes Technikerteam, bis zu 10 Jahre Ersatzteilverfügbarkeit, 24 Stunden Versandservice, eine leistungsfähige Reparatur-Organisation und ein flächendeckendes Service-Partnernetz.

Über unser Onlineportal [www.Einhell-Service.com](http://www.Einhell-Service.com) sind viele unserer verfügbaren Services jetzt noch schneller und einfacher für Sie erreichbar – rund um die Uhr, sieben Tage die Woche.



**Einhell Service**  
Eschenstraße 6  
94405 Landau an der Isar

Telefon: 09951 - 959 2000  
Telefax: 09951 - 959 1700  
E-Mail: [Service-DE@Einhell.com](mailto:Service-DE@Einhell.com)

**Einhell-Service.com**  
>>>  
Wir freuen uns auf Ihren Besuch unter



**Hazard! - Read the operating instructions to reduce the risk of injury**



**Keep bystanders and animals away while you are spraying.**



**Wear a breathing mask, safety goggles, protective gloves and protective clothing suitable for the spray solution being used.**



**Do not leave the equipment in the sunshine.**



**Protect the equipment from freezing temperatures.**



**Do not use in the rain. Protect from the damp!**

**Danger!**

When using the equipment, a few safety precautions must be observed to avoid injuries and damage. Please read the complete operating instructions and safety regulations with due care. Keep this manual in a safe place, so that the information is available at all times. If you give the equipment to any other person, hand over these operating instructions and safety regulations as well. We cannot accept any liability for damage or accidents which arise due to a failure to follow these instructions and the safety instructions.

**1. Safety regulations**

The corresponding safety information can be found in the enclosed booklet.

**Warning!**

**Read all the safety information, instructions, illustrations and technical data provided on or with this power tool.** Failure to adhere to the following instructions may result in electric shock, fire and/or serious injury.

**Keep all the safety information and instructions in a safe place for future use.**

- Wear suitable protective gloves while spraying, filling, emptying and cleaning. Certain solutions require personal protective equipment or additional safety measures. Observe the information provided by the manufacturer of the liquid.
- Never remove any existing safety devices.
- Do not spray any toxic substances. Note the safety data sheets for chemical substances and preparation. Contact the manufacturer if in doubt.

Children are not allowed to use this equipment. Children should be supervised so that they do not play with the equipment. Children are not allowed to carry out cleaning or maintenance. This equipment is not allowed to be used by people with limited physical, sensory or mental capacities or by those with insufficient knowledge or experience unless they are supervised or instructed by a person who is responsible for them.

**2. Layout and items supplied****2.1 Layout (Fig. 1-2)**

1. Adjustable spray head
2. Spray tube
3. Release lever
4. Spray gun handle
5. Hose
6. Tank lid
7. Tank
8. Rechargeable battery cover flap
9. On/Off switch
10. Harness

**2.2 Items supplied**

Please check that the article is complete as specified in the scope of delivery. If parts are missing, please contact our service center or the sales outlet where you made your purchase at the latest within 5 working days after purchasing the product and upon presentation of a valid bill of purchase. Also, refer to the warranty table in the service information at the end of the operating instructions.

- Open the packaging and take out the equipment with care.
- Remove the packaging material and any packaging and/or transportation braces (if available).
- Check to see if all items are supplied.
- Inspect the equipment and accessories for transport damage.
- If possible, please keep the packaging until the end of the guarantee period.

**Danger!**

**The equipment and packaging material are not toys. Do not let children play with plastic bags, foils or small parts. There is a danger of swallowing or suffocating!**

- Pressure sprayer
- Spray tube
- Original operating instructions
- Safety information

**3. Intended use**

This pressure sprayer is designed exclusively for spraying the following solutions outdoors and in well ventilated greenhouses.

- Water
- Pesticides

- Weedkillers
- Natural oils dissolved in water (e.g. neem oil, rapeseed oil)
- Fertilizers dissolved in water

The solution to be sprayed must be approved by its manufacturer for distribution using a spraying unit. Arrange to be shown how to use the unit safely if you are not familiar with it.

Liquids to be sprayed, particularly natural oils dissolved in water, must have a water-like consistency. Liquids of greater viscosity cannot be sprayed, or only with lesser power.

Only liquid fertilizers, weedkillers and pesticides that are approved by the local licensing authority in the country of use may be sprayed. At the time of manufacture, no harmful effects on the materials used are known to be caused by these approved substances or natural oils dissolved in water. The fertilizers, pesticides and weedkillers are only allowed to be sprayed in the concentrations specified by the manufacturer of the spray solutions. If in doubt, please contact the relevant manufacturer.

The pressure sprayer is not designed to be used with foodstuffs or to spray liquids that exceed the maximum permitted operating temperature of 40°C. Similarly, it is prohibited to spray acidic, caustic and flammable liquids whose flash point is below 55 °C, as well as impregnating agents, disinfectant, paints, varnishes, grease, glazes and synthetically manufactured oils.

**Important!** Atomized flammable liquids with a flash point in excess of 55 °C are also highly combustible.

Never use the pressure sprayer

- as a flame gun
- for storing liquids
- for substances with unknown risk.

The equipment is to be used only for its prescribed purpose. Any other use is deemed to be a case of misuse. The user / operator and not the manufacturer will be liable for any damage or injuries of any kind caused as a result of this.

Please note that our equipment has not been designed for use in commercial, trade or industrial applications. Our warranty will be voided if the machine is used in commercial, trade or industrial businesses or for equivalent purposes.

#### 4. Technical data

Power supply: .....	18 V DC
Pump type: .....	Membrane pump
Tank capacity approx.: .....	17 l
Filling capacity max.: .....	15 l
Delivery rate: .....	54-102 l/h
Spray pressure: .....	4.5 bar (65 psi)
Nozzle Ø: .....	1.7 mm
Optimal spraying distance: .....	0.5 m
Technical residual quantity: .....	100 ml
Permissible maximum operating temperature: .....	+ 40 °C
Spray tube length with connector/nozzle: .....	60 cm
Weight when empty: .....	4.7 kg
Weight when full: .....	19.7 kg

#### Important!

The equipment is supplied without batteries and without a charger and is allowed to be used only with the lithium-ion batteries of the Power-X-Change series!

The lithium-ion batteries of the Power-X-Change series are allowed to be charged only with the Power-X-Charger.

#### Danger!

##### Sound and vibration

Sound and vibration values were measured in accordance with Annex I, EN 62841-1.

$L_{pA}$ sound pressure level .....	60.3 dB(A)
$K_{pA}$ uncertainty .....	3 dB
$L_{WA}$ sound power level .....	71.3 dB(A)
$K_{WA}$ uncertainty .....	3 dB

Total vibration values (vector sum of three directions) determined in accordance with Annex I, EN 62841-1.

#### Handle

Vibration emission value  $a_h = 2.12 \text{ m/s}^2$

K uncertainty = 1.5  $\text{m/s}^2$

The stated vibration emission levels and stated noise emission values were measured in accordance with a set of standardized criteria and can be used to compare one power tool with another.

The stated vibration emission levels and stated noise emission values can also be used to make an initial assessment of exposure.

**Warning:**

The vibration and noise emission levels may vary from the level specified during actual use, depending on the way in which the power tool is used, especially the type of workpiece it is used for.

**Keep the noise emissions and vibrations to a minimum.**

- Only use appliances which are in perfect working order.
- Service and clean the appliance regularly.
- Adapt your working style to suit the appliance.
- Do not overload the appliance.
- Have the appliance serviced whenever necessary.
- Switch the appliance off when it is not in use.
- Wear protective gloves.

**Caution!**

**Residual risks**

**Even if you use this electric power tool in accordance with instructions, certain residual risks cannot be ruled out. The following hazards may arise in connection with the equipment's construction and layout:**

1. Lung damage if no suitable protective mask is used.
2. Contact with hazardous substances. Spray materials can be harmful if inhaled or swallowed or if allowed to come into contact with the skin or eyes. Follow the instructions and wear suitable protective equipment.

**Danger!**

This electric power tool generates an electromagnetic field during operation. Under certain circumstances this field may actively or passively impede medical implants.

To reduce the risk of serious or fatal injuries, we recommend persons with medical implants to consult their doctor and the manufacturer of the medical implant prior to using the equipment.

## 5. Before starting the equipment

**Warning!**

Switch the equipment off and remove the battery before carrying out any assembly work.

### 5.1 Assembling the spray tube and hose

Screw the spray tube onto the spray gun handle (Fig. 3).

**Important!** Always check the hose connections. Any leaks must be remedied immediately and the equipment must not be used until this has been done.

### 5.2 Fitting the harness (Fig. 3a - 3b)

Attach the fastening hooks for the harness (Item 10c) to the container on the left and right sides (see also Fig. 9).

### 5.3 Preparing spray solution and filling the container

Switch off the equipment and remove the battery.

**Note:**

- Always follow the manufacturer's instructions when mixing spray solutions. Fill the tank only with the amount of solution you intend to use.
  - Observe the quantities to be used as listed by the manufacturer of the solution.
  - Spray solution must have a water-like consistency.
  - The spray container can be filled with a maximum 15 liters of liquid.
  - Pesticides must only be prepared outdoors and never in living quarters, stables, or storage rooms for food and animal feed.
  - Spray solutions can be prepared in a separate container and mixed thoroughly before being filled into the container of the pressure sprayer.
  - If you intend to use organic spray solutions, they must be filtered prior to filling the sprayer.
  - The solution must always be filled in through the filling sieve situated in the tank (Fig. 4 / Item 7a).
  - Clean the equipment immediately after each use. This is the only way to keep the liquid-carrying parts clean and prevent clogging. Clogged components can lead to defects.
1. Place the pressure sprayer on a level surface. Unscrew the tank lid (Fig. 5 / Item 6) from the tank. On the inside of the tank lid you will see measuring ranges with 5ml, 10ml and 25ml contents.
  2. Pour the amount of liquid (e.g. water) specified by the solution manufacturer into the spray container. If the spray solution has not been prepared ready for spraying, add the measured quantity of concentrated additive and close the container carefully.



- If you have not already done so, mix the concentrated additive with the water (or other liquid) by shaking the pressure sprayer.
- Apply the name of the spray solution you are using to the spray solution tank (e.g. by means of a sticker)

#### 5.4 Installing the battery

##### Note:

- The equipment is supplied without batteries and without a charger.
- The cover flap closes by itself and is held in position by magnets.

Open and hold the cover flap (Fig. 6/Item 8). Push the battery into the battery mount provided. Make sure that the pushlock button (Fig. 6/Item C) engages as soon as the battery has been pushed in all the way. To remove the battery, proceed in the reverse order.

#### 5.5 Charging the battery

- Take the battery pack out of the equipment. To do so, press the pushlock button. (Fig. 6/Item C).
- Check that your mains voltage is the same as that marked on the rating plate of the battery charger. Insert the power plug of the charger into the socket outlet. The green LED will then begin to flash.
- Insert the battery pack into the charger (Fig. 7).
- In the section entitled „Charger indicator“ you will find a table with an explanation of the LED indicator on the charger.

The battery pack can become a little warm during the charging. This is normal.

If the battery pack fails to charge, check:

- whether there is voltage at the socket outlet
- whether there is good contact at the charging contacts

If the battery pack still fails to charge, send

- the charger
- and the battery pack

to our customer service center.

**To ensure that items are properly packaged and delivered when you send them to us, please contact our customer service or the point of sale at which the equipment was purchased.**

**When shipping or disposing of batteries and cordless tools, always ensure that they are packed individually in plastic bags to prevent short circuits and fires.**

To ensure that the battery pack provides long service, you should take care to recharge it promptly. You must recharge the battery pack when you notice that the performance of the device drops. Never allow the battery pack to become fully discharged. This will cause it to develop a defect.

#### 5.6 Battery charge level indicator (Fig. 8)

Press the button for the battery charge level indicator (Item A). The battery charge level indicator (Item B) shows the charge status of the battery using 3 LEDs.

##### All 3 LEDs are lit:

The battery is fully charged.

##### 2 or 1 LED(s) are lit:

The battery has an adequate remaining charge.

##### 1 LED blinks:

The battery is empty, recharge the battery.

##### All LEDs flash:

The battery pack has undergone exhaustive discharge and is defective. Do not use or charge a defective battery pack.

#### 5.7 Using the harness (Fig. 9)

Slip the harness over your shoulders and adjust the length of the harness so that you can work without fatigue. To do so, pull on the two ends of the harness to shorten it (Fig. 9 / Item 10a) or on the two harness release mechanisms to extend it (Fig. 9 / Item 10b).

Note: Should the fastening hooks for the harness (Fig. 9 / Item 10c) come off, attach them back in position again as shown in Figs. 3a-3b.

## 6. Operation

### WARNING!

Check the equipment for damage before you use it. Never use the equipment if it is damaged.

- Check the tank for damage each time before and after using the equipment.
- Check the hose and all screw connections for damage and leaks each time before and after using the equipment.

### 6.1 Switching on

After inserting the battery, switch the equipment on by turning the On/Off switch to the "I" position (Fig. 10/Item 9).

### 6.2 Switching off

Switch the equipment off by turning the On/Off switch to the "0" position (Fig. 10/Item 9).

### 6.3 Spraying

#### WARNING!

Note the attached leaflet with the safety instructions.

- Do not use a very wide jet when spraying plants or other objects directly.
- When the trigger lever on the spray gun handle is pressed, recoil forces can occur suddenly, in the worst case scenario causing the spray tube to point towards the body. Always keep tight hold of the spray gun handle.
- Perform spraying only when the tank is vertical or upright.

#### 6.3.1 Switching spraying on/off

- To spray, press the trigger lever on the spray gun handle (Fig. 11).
- The spray jet will stop when you let go of the trigger lever.
- If the trigger lever is pressed and then pushed forward (Fig. 12), this locks the lever. The equipment continues spraying until the trigger lever is pulled back again and released.

#### Notes!

1. If the integrated pump contains too little spray solution or none at all, it will run after the pressure sprayer is switched on. Press the trigger lever on the spray gun handle for several seconds. The pump will fill up and spray solution will be ejected irregularly. Once the spray solution is ejected evenly, the pump will switch off upon releasing the trigger lever and will switch on again upon pressing the lever.
2. If there is too little spray solution in the spray solution container, the pump will suck in too little spray solution (see 1.) and will continue to run upon releasing the trigger lever. Top up with spray solution (see section 5.3).
3. The suction hose is inside the tank on the right-hand side. To empty the tank as far as possible during spraying, bend slightly forwards and a little to the right.

### 6.3.2 Adjusting the spray jet

The spray jet can be adjusted on the nozzle from a single jet to a wide spray (fine mist) for larger areas.

1. Pause the spraying process.
2. Turn the adjustable spray head counterclockwise to make the jet narrower until it is a single jet (Fig. 13/Item 1).
3. Turn the adjustable spray head clockwise to make the jet wider (Fig. 13/Item 1).

### 6.4 Transport

Clip the spray tube to the side of the tank (Fig. 14) or to the tank lid (Fig. 1). Take care that the spray head does not touch the ground. Transport the equipment by the tank lid or by means of the harness.

### 6.5 After use

Never leave spray solution in the tank. Follow the instructions in section 7.

- Check the tank for damage each time before and after using the equipment.
- Check the hose and all screw connections for damage and leaks each time before and after using the equipment.

## 7. Cleaning, maintenance and ordering spare parts

#### Hazard!

Always pull out the battery pack before starting any cleaning work. Never use flammable solvents to clean the equipment.

- Use only original replacement parts.
- You must arrange for an authorized customer service center to carry out any maintenance and repair work that is not listed below.
- Unless stipulated otherwise, we recommend that you arrange for the manufacturer to check the equipment every 2 years.

#### 7.1 Cleaning (outside)

- We recommend that you clean the device immediately each time you have finished using it.
- Keep all safety devices, air vents and the motor housing free of dirt and dust as far as possible. Wipe the equipment with a clean cloth or blow it with compressed air at low pressure.
- Clean the equipment regularly with a moist

cloth and some soft soap. Do not use cleaning agents or solvents; these could attack the plastic parts of the equipment. Ensure that no water can seep into the device. The ingress of water into an electric tool increases the risk of an electric shock.

### 7.2 Cleaning the inside of the container.

After use, clean the equipment and leave the container open to dry. Note the cleaning instructions in the directions for use that came with the chemical in addition to these cleaning instructions.

Remove any remaining liquid from the tank through the container's filler opening and store the liquid properly for subsequent use or dispose of it in accordance with the applicable regulations.

1. Unscrew the tank lid (Fig. 5 / Item 6) from the tank.
2. Remove the filling sieve (Fig. 4 / Item 7a) and clean it with ample water as required.
3. Tilt the tank forwards and empty it completely.
4. Reinsert the filling sieve (Fig. 4 / Item 7a) in the tank opening. Make sure that the seal (Fig. 4/Item 7b) is correctly seated.
5. Screw the tank lid (Fig. 5 / Fig 6) back on the tank.
6. Shake the pressure spray vigorously several times.
7. Spray the contents onto the area just treated or an area reserved for this purpose.
8. Repeat this process.
9. The container can now be drained through the filler opening as described above.
10. Allow the tank to dry out completely.

Before you use the tank again, re-insert the filling sieve and screw the tank lid back onto the tank.

### 7.3 Cleaning the intake filter (Fig. 15)

Clean the intake filter in the tank at least once a year, ideally after the winter break or when there are problems (see section 10). Proceed as follows:

1. Empty the tank as described in 7.2.
2. Pull the suction hose (Item 7c) with intake filter off the pump connection (Item 7d).
3. Rinse the suction hose and clean the intake filter (Item 7e) with a brush in clear water.
4. Refit the suction hose (Item 7c) to the pump connection (Item 7d) and make sure that the intake filter extends to the bottom of the tank. Only then can the tank be properly emptied during spraying.

### 7.4 Cleaning the filter element in the handle (Fig. 16-17)

Clean the filter element in the handle at least once a year, ideally after the winter break or when there are problems (see section 10). Proceed as follows:

1. Unscrew the union nut (Item 4a) from the handle (Item 4).
2. Pull the filter (Item 4b) out of the handle (Item 4) and clean it with a brush in clear water.
3. Re-insert the filter (Item 4b).
4. Screw the union nut (Item 4a) securely back onto the handle (Item 4).

### 7.5 Cleaning the nozzle and the adjustable spray head

Clean the nozzle and the adjustable spray head at least once a year, ideally after the winter break or when there are problems (see section 10). Never blow out the nozzle or the spray head directly by mouth. Proceed as follows:

1. Turn the adjustable spray head counterclockwise as far as it will go (Fig. 18).
2. Clean the exposed nozzle (Fig. 19a) and the hole in the spray head (Fig. 19b) of residue using a thin wire.
3. Flush the nozzle and spray head with clear water.
4. Allow the nozzle and spray head to dry.

### 7.6 Maintenance

There are no parts inside the equipment which require additional maintenance.

### 7.7 Ordering replacement parts:

Please quote the following data when ordering replacement parts:

- Type of machine
- Article number of the machine
- Identification number of the machine
- Replacement part number of the part required

For our latest prices and information please go to [www.Einhell-Service.com](http://www.Einhell-Service.com)

## 8. Disposal and recycling

The equipment is supplied in packaging to prevent it from being damaged in transit. The raw materials in this packaging can be reused or recycled. The equipment and its accessories are made of various types of material, such as metal and plastic. Never place defective equipment in your household refuse. The equipment should be taken to a suitable collection center for proper disposal. If you do not know the whereabouts of such a collection point, you should ask in your local council offices.

## 9. Storage and transport

### 9.1 Storage

Store the equipment and its accessories in a dark and dry place at above freezing temperature. The ideal storage temperature is between 5 and 30 °C. Store the electric equipment in its original packaging.

Equipment must always be stored completely dry and clean.

### 9.2 Transport

- Switch off the equipment and remove the battery.
- Fit the shipping protectors, if any.
- Protect the machine from damage and the strong vibrations that can occur particularly when transporting in vehicles.
- The spray lance can be kept in the holder (Fig. 14) or on the tank lid (Fig. 1).

## 10. Troubleshooting guide

Fault	Possible cause	Remedy
The motor does not start	<ul style="list-style-type: none"> <li>a) Equipment not switched on</li> <li>b) Connections on motor loose</li> <li>c) Battery not correctly inserted</li> </ul>	<ul style="list-style-type: none"> <li>a) Turn On/Off switch to "I" (see 6.)</li> <li>b) Have the equipment checked by a customer service workshop</li> <li>c) Remove battery and reinsert (see 5.4)</li> </ul>
The equipment does not spray, or only sprays at reduced power, even though the tank is full	<ul style="list-style-type: none"> <li>a) Nozzle completely or partly clogged</li> <li>b) The intake filter in the tank is completely or partly soiled</li> <li>c) The filter element in the handle is completely or partly soiled</li> <li>d) Liquid too viscous and therefore unsuitable</li> </ul>	<ul style="list-style-type: none"> <li>a) Clean the nozzle (see 7.2)</li> <li>b) Clean the intake filter (see section 7.3)</li> <li>c) Clean the filter element (see section 7.4)</li> <li>d) Remove liquid, clean equipment and container (see 7.)</li> </ul>
Too much spray mist	<ul style="list-style-type: none"> <li>a) Distance from object is too great</li> <li>b) Spray width too great</li> </ul>	<ul style="list-style-type: none"> <li>a) Reduce spraying distance</li> <li>b) Reduce spray width (see 6.3.2)</li> </ul>
Motor stops suddenly	Battery spent	Insert a charged battery (see 5.4)

## 11. Charger indicator

Indicator status		Explanations and actions
Red LED	Green LED	
Off	Flashing	<p><b>Ready for use</b> The charger is connected to the mains and is ready for use; there is no battery pack in the charger</p>
On	Off	<p><b>Charging</b> The charger is charging the battery pack in quick charge mode. The charging times are shown directly on the charger. Important! The actual charging times may vary slightly from the stated charging times depending on the existing battery charge.</p>
Off	On	<p><b>The battery is charged and ready for use.</b> The unit then changes over to gentle charging mode until the battery is fully charged. To do this, leave the rechargeable battery on the charger for approx. 15 minutes longer. <b>Action:</b> Take the battery pack out of the charger. Disconnect the charger from the mains supply.</p>
Flashing	Off	<p><b>Adapted charging</b> The charger is in gentle charging mode. For safety reasons the charging is performed less quickly and takes more time. The reasons can be: - The rechargeable battery has not been used for a very long time. - The battery temperature is outside the ideal range. <b>Action:</b> Wait for the charging to be completed; you can still continue to charge the battery pack.</p>
Flashing	Flashing	<p><b>Fault</b> Charging is no longer possible. The battery pack is defective. <b>Action:</b> Never charge a defective battery pack. Take the battery pack out of the charger.</p>
On	On	<p><b>Temperature fault</b> The battery pack is too hot (e.g. due to direct sunshine) or too cold (below 0° C). <b>Action:</b> Remove the battery pack and keep it at room temperature (approx. 20° C) for one day .</p>



For EU countries only

Never place any electric power tools in your household refuse.

To comply with European Directive 2012/19/EC concerning old electric and electronic equipment and its implementation in national laws, old electric power tools have to be separated from other waste and disposed of in an environment-friendly fashion, e.g. by taking to a recycling depot.

Recycling alternative to the return request:

As an alternative to returning the equipment to the manufacturer, the owner of the electrical equipment must make sure that the equipment is properly disposed of if he no longer wants to keep the equipment. The old equipment can be returned to a suitable collection point that will dispose of the equipment in accordance with the national recycling and waste disposal regulations. This does not apply to any accessories or aids without electrical components supplied with the old equipment.

The reprinting or reproduction by any other means, in whole or in part, of documentation and papers accompanying products is permitted only with the express consent of the Einhell Germany AG.

Subject to technical changes

## Service information

We have competent service partners in all countries named on the guarantee certificate whose contact details can also be found on the guarantee certificate. These partners will help you with all service requests such as repairs, spare and wearing part orders or the purchase of consumables.

Please note that the following parts of this product are subject to normal or natural wear and that the following parts are therefore also required for use as consumables.

Category	Example
Wear parts*	Nozzle
Consumables*	
Missing parts	

\* Not necessarily included in the scope of delivery!

In the event of defects or faults, please register the problem on the internet at [www.Einhell-Service.com](http://www.Einhell-Service.com). Please ensure that you provide a precise description of the problem and answer the following questions in all cases:

- Did the equipment work at all or was it defective from the beginning?
- Did you notice anything (symptom or defect) prior to the failure?
- What malfunction does the equipment have in your opinion (main symptom)?  
Describe this malfunction.



## Warranty certificate

Dear Customer,

All of our products undergo strict quality checks to ensure that they reach you in perfect condition. In the unlikely event that your device develops a fault, please contact our service department at the address shown on this guarantee card. You can also contact us by telephone using the service number shown. Please note the following terms under which guarantee claims can be made:

1. These guarantee terms apply to consumers only, i.e. natural persons intending to use this product neither for their commercial activities nor for any other self-employed activities. These warranty terms regulate additional warranty services, which the manufacturer mentioned below promises to buyers of its new products in addition to their statutory rights of guarantee. Your statutory guarantee claims are not affected by this guarantee. Our guarantee is free of charge to you.
2. The warranty services cover only defects due to material or manufacturing faults on a product which you have bought from the manufacturer mentioned below and are limited to either the rectification of said defects on the product or the replacement of the product, whichever we prefer.  
Please note that our devices are not designed for use in commercial, trade or professional applications. A guarantee contract will not be created if the device has been used by commercial, trade or industrial business or has been exposed to similar stresses during the guarantee period.
3. The following are not covered by our guarantee:
  - Damage to the device caused by a failure to follow the assembly instructions or due to incorrect installation, a failure to follow the operating instructions (for example connecting it to an incorrect mains voltage or current type) or a failure to follow the maintenance and safety instructions or by exposing the device to abnormal environmental conditions or by lack of care and maintenance.
  - Damage to the device caused by abuse or incorrect use (for example overloading the device or the use of unapproved tools or accessories), ingress of foreign bodies into the device (such as sand, stones or dust, transport damage), the use of force or damage caused by external forces (for example by dropping it).
  - Damage to the device or parts of the device caused by normal or natural wear or tear or by normal use of the device.
4. The guarantee is valid for a period of 24 months starting from the purchase date of the device. Guarantee claims should be submitted before the end of the guarantee period within two weeks of the defect being noticed. No guarantee claims will be accepted after the end of the guarantee period. The original guarantee period remains applicable to the device even if repairs are carried out or parts are replaced. In such cases, the work performed or parts fitted will not result in an extension of the guarantee period, and no new guarantee will become active for the work performed or parts fitted. This also applies if an on-site service is used.
5. To make a claim under the guarantee, please register the defective device at: [www.Einhell-Service.com](http://www.Einhell-Service.com). Please keep your bill of purchase or other proof of purchase for the new device. Devices that are returned without proof of purchase or without a rating plate shall not be covered by the guarantee, because appropriate identification will not be possible. If the defect is covered by our guarantee, then the item in question will either be repaired immediately and returned to you or we will send you a new replacement.

Of course, we are also happy offer a chargeable repair service for any defects which are not covered by the scope of this guarantee or for units which are no longer covered. To take advantage of this service, please send the device to our service address.

Also refer to the restrictions of this warranty concerning wear parts, consumables and missing parts as set out in the service information in these operating instructions.



**Danger ! - Pour réduire le risque de blessure, lisez le mode d'emploi**



**Tenez les personnes non concernées et les animaux éloignés pendant l'opération de pulvérisation.**



**Portez une protection des voies respiratoires, des lunettes de protection, des gants de protection adaptés et des vêtements de protection appropriés en fonction du produit de pulvérisation utilisé.**



**Ne laissez pas l'appareil au soleil.**



**Protégez l'appareil du gel.**



**Ne l'utilisez pas sous la pluie. Protégez de l'humidité !**

**Danger !**

Lors de l'utilisation d'appareils, il faut respecter certaines mesures de sécurité afin d'éviter des blessures et dommages. Veuillez donc lire attentivement ce mode d'emploi/ces consignes de sécurité. Veuillez à le conserver en bon état pour pouvoir accéder aux informations à tout moment. Si l'appareil doit être remis à d'autres personnes, veuillez à leur remettre aussi ce mode d'emploi/ces consignes de sécurité. Nous déclinons toute responsabilité pour les accidents et dommages dus au non-respect de ce mode d'emploi et des consignes de sécurité.

**1. Consignes de sécurité**

Vous trouverez les consignes de sécurité correspondantes dans le cahier en annexe.

**Avertissement !**

**Veillez lire toutes les consignes de sécurité, instructions, illustrations et caractéristiques techniques de cet outil électrique.** Toute omission lors du respect des instructions ci-après peut entraîner des décharges électriques, un incendie et/ou de graves blessures.

**Conservez toutes les consignes de sécurité et toutes les instructions pour l'avenir.**

- Portez au moins des gants de protection appropriés pour la pulvérisation, le remplissage, le vidage et le nettoyage. Certains fluides nécessitent un équipement de protection individuelle ou d'autres mesures de protection. Respectez les informations du fabricant du produit.
- Ne retirez en aucun cas les dispositifs de protection existants.
- Ne pulvérisez pas de produits toxiques. Respectez les fiches de données de sécurité pour les substances et préparations chimiques. En cas de doute, adressez-vous au fabricant.

Cet appareil ne doit pas être utilisé par les enfants. Surveillez les enfants pour vous assurer qu'ils ne jouent pas avec l'appareil. Le nettoyage et l'entretien ne doivent pas être effectués par des enfants. Cet appareil ne doit pas être utilisé par les personnes ayant des capacités physiques, sensorielles ou intellectuelles diminuées ou manquant d'expérience et/ou de connaissances, à moins d'être surveillées et de recevoir les instructions relatives à l'utilisation de l'appareil par une

personne responsable de leur sécurité.

**2. Description de l'appareil et contenu de la livraison****2.1 Description de l'appareil (fig. 1-2)**

1. Tête de pulvérisation réglable
2. Tube de pulvérisation
3. Levier de déclenchement
4. Poignée de pistolet
5. Tuyau
6. Couvercle de réservoir
7. Réservoir
8. Clapet de recouvrement du logement d'accumulateur
9. Interrupteur marche/arrêt
10. Ceinture de port

**2.2 Volume de livraison**

Veillez contrôler si l'article est complet à l'aide de la description du volume de livraison. S'il manque des pièces, adressez-vous dans un délai de 5 jours maximum après votre achat à notre service après-vente ou au magasin où vous avez acheté l'appareil muni d'une preuve d'achat valable. Veuillez consulter pour cela le tableau des garanties dans les informations service après-vente à la fin du mode d'emploi.

- Ouvrez l'emballage et prenez l'appareil en le sortant avec précaution de l'emballage.
- Retirez le matériel d'emballage tout comme les sécurités d'emballage et de transport (s'il y en a).
- Vérifiez si la livraison est bien complète.
- Contrôlez si l'appareil et ses accessoires ne sont pas endommagés par le transport.
- Conservez l'emballage autant que possible jusqu'à la fin de la période de garantie.

**Danger !**

**L'appareil et le matériel d'emballage ne sont pas des jouets ! Il est interdit de laisser des enfants jouer avec des sacs et des films en plastique et avec des pièces de petite taille. Ils risquent de les avaler et de s'étouffer !**

- Pulvérisateur à pression
- Tube de pulvérisation
- Mode d'emploi d'origine
- Consignes de sécurité

### 3. Utilisation conforme à l'affectation

Le pulvérisateur à pression sert uniquement à pulvériser les fluides ci-dessous à l'extérieur et dans les serres bien ventilées :

- eau
- produits phytosanitaires,
- herbicides,
- huiles naturelles dissoutes dans l'eau (par ex. huile de neem, huile de colza)
- engrais dissous dans l'eau

Les produits à pulvériser doivent être autorisés par le fabricant du produit pour l'épandage dans des appareils de pulvérisation. Laissez-vous former à l'utilisation sûre de l'appareil si vous ne le connaissez pas.

Les fluides à pulvériser, surtout les huiles naturelles dissoutes dans l'eau, doivent avoir une viscosité similaire à celle de l'eau. Les fluides visqueux ne peuvent pas être pulvérisés, ou seulement avec performance réduite.

Seuls les engrais fluides, les herbicides et les produits phytosanitaires autorisés dans le pays d'utilisation par les autorités locales peuvent être utilisés. Pour les produits autorisés, ainsi que pour les huiles naturelles dissoutes dans l'eau, aucun effet nocif sur les matériaux utilisés n'est connu au moment de la fabrication de l'appareil. Les engrais, les produits phytosanitaires et les herbicides peuvent uniquement être pulvérisés dans les concentrations indiquées par le fabricant de produit de pulvérisation. En cas de doute, informez-vous auprès du fabricant de produit.

Le pulvérisateur à pression ne convient pas au secteur alimentaire ni à la pulvérisation de liquides de pulvérisation au-delà de la température de service admissible de 40°C et de liquides combustibles, corrosifs et acides avec un point d'inflammation inférieur à 55°C. De même, il est interdit de pulvériser des produits d'imprégnation ou désinfectants, des vernis, lasures, graisses, huiles minérales et huiles synthétiques.

**Attention !** Les liquides combustibles pulvérisés sont facilement inflammables même lorsque le point d'inflammation est supérieur à 55°C.

Le pulvérisateur à pression ne doit en aucun cas être utilisé :

- pour le passage à la flamme

- pour le stockage de fluides
- pour les substances dont le risque n'est pas connu.

La machine doit exclusivement être employée conformément à son affectation. Chaque utilisation allant au-delà de cette affectation est considérée comme non conforme. Pour les dommages en résultant ou les blessures de tout genre, le producteur décline toute responsabilité et l'opérateur/l'exploitant est responsable.

Veillez au fait que nos appareils, conformément à leur affectation, n'ont pas été construits, pour être utilisés dans un environnement professionnel, industriel ou artisanal. Nous déclinons toute responsabilité si l'appareil est utilisé professionnellement, artisanalement ou dans des sociétés industrielles, tout comme pour toute activité équivalente.

### 4. Données techniques

Alimentation en tension : ..... 18 V d.c.  
 Type de pompe : ..... Pompe à membrane  
 Contenance du réservoir env. : ..... 17 l  
 Volume de remplissage max. : ..... 15 l  
 Débit : ..... 54-102 l/h  
 Pression de pulvérisation : ..... 4,5 bar (65 psi)  
 Buse Ø: ..... 1,7 mm  
 Distance de pulvérisation optimale : ..... 0,5 m  
 Quantité résiduelle technique : ..... 100 ml  
 Température de service maximum admissible :  
 ..... + 40°C  
 Longueur du tube de pulvérisation  
 avec raccord/buse : ..... 60 cm  
 Poids à vide : ..... 4,7 kg  
 Poids de remplissage : ..... 19,7 kg

#### Attention !

L'appareil est livré sans accumulateur et sans chargeur et ne doit être utilisé qu'avec les accumulateurs Li-Ion de la série Power-X-Change !

Les accumulateurs Li-Ion de la série Power-X-Change ne doivent être chargés qu'avec le chargeur Power-X.

**Danger !****Bruit et vibration**

Les valeurs de bruit et de vibration ont été déterminées conformément à la norme Annex I, EN 62841-1.

Niveau de pression acoustique $L_{pA}$ ....	60,3 dB(A)
Imprécision $K_{pA}$ .....	3 dB
Niveau de puissance acoustique $L_{WA}$ ..	71,3 dB(A)
Imprécision $K_{WA}$ .....	3 dB

Les valeurs totales des vibrations (somme des vecteurs de trois directions) ont été déterminées conformément à Annex I, EN 62841-1.

**Poignée**

Valeur d'émission de vibration  $a_h = 2,12 \text{ m/s}^2$   
Insécurité  $K = 1,5 \text{ m/s}^2$

Les valeurs totales des vibrations indiquées et les valeurs d'émissions sonores indiquées ont été mesurées selon une méthode d'essai normée et peuvent être utilisées pour comparer différents outils électriques entre eux.

Les valeurs totales des vibrations indiquées et les valeurs d'émissions sonores indiquées peuvent également être utilisées pour une estimation provisoire de la sollicitation.

**Avertissement :**

Les émissions de vibrations et les émissions sonores peuvent diverger des valeurs indiquées pendant l'utilisation effective de l'outil électrique, en fonction du mode d'utilisation de l'outil électrique, en particulier du type de traitement de la pièce à usiner.

**Limitez le niveau sonore et les vibrations à un minimum !**

- Utilisez exclusivement des appareils en excellent état.
- Entretenez et nettoyez l'appareil régulièrement.
- Adaptez votre façon de travailler à l'appareil.
- Ne surchargez pas l'appareil.
- Faites contrôler l'appareil le cas échéant.
- Mettez l'appareil hors circuit lorsque vous ne l'utilisez pas.
- Portez des gants.

**Prudence !****Risques résiduels**

**Même en utilisant cet outil électrique confor-**

**mément aux prescriptions, il reste toujours des risques résiduels. Les dangers suivants peuvent apparaître en rapport avec la construction et le modèle de cet outil électrique :**

1. Lésions des poumons si aucun masque de protection adéquat n'est porté.
2. Contact avec des substances dangereuses. Les produits de pulvérisation peuvent être nocifs lorsqu'ils sont inhalés, avalés ou entrent en contact avec la peau ou les yeux. Respectez les consignes et portez un équipement de protection adéquat.

**Danger !**

Cet outil électrique produit un champ électromagnétique pendant son fonctionnement. Dans certaines conditions, ce champ peut altérer le fonctionnement d'implants médicaux actifs ou passifs. Afin de réduire les risques de blessures graves ou mortelles, nous recommandons aux personnes qui possèdent un implant médical de consulter leur médecin et leur fabricant d'implants médicaux avant de commander la machine.

**5. Avant la mise en service****Avertissement !**

Avant chaque travail de montage, éteignez l'appareil et retirez l'accumulateur.

**5.1 Montage du tube de pulvérisation et tuyau**

Vissez le tube de pulvérisation sur la poignée de pistolet (fig. 3).

**Remarque !** Vérifiez impérativement les raccords de tuyaux. Éliminez immédiatement d'éventuels défauts d'étanchéité et n'utilisez plus l'appareil en attendant.

**5.2 Montage de la ceinture de port (fig. 3a - 3b)**

Accrochez les crochets de fixation de la sangle (pos. 10c) à gauche et à droite du récipient (voir aussi fig. 9).

**5.3 Préparation du produit de pulvérisation et remplissage du réservoir**

Éteignez l'appareil et retirez l'accumulateur.

**Remarques :**

- Préparez toujours les produits de pulvérisation selon les instructions du fabricant de produit. Sélectionnez la quantité en fonction des

besoins réels.

- Lors de la pulvérisation, respectez les quantités d'application du fabricant du produit.
  - Les produits de pulvérisation doivent présenter une consistance similaire à celle de l'eau.
  - Le réservoir de produit de pulvérisation peut être rempli de 15 litres de liquide au maximum.
  - Ne préparez jamais les produits phytosanitaires dans les pièces à vivre, les écuries ou les lieux de stockage de produits alimentaires et de fourrage mais uniquement à l'extérieur.
  - Les produits de pulvérisation peuvent être préparés dans un récipient séparé et bien prémélangés et ensuite remplis dans le réservoir du pulvérisateur à pression.
  - En cas d'utilisation de produits de pulvérisation, qui sont préparés à partir de préparations végétales, ces fluides doivent être filtrés avant remplissage.
  - Le remplissage doit toujours se faire par le biais du tamis de remplissage situé dans le réservoir (fig. 4 / pos. 7a).
  - Nettoyez l'appareil immédiatement après chaque utilisation. Ce n'est qu'à cette condition que les composants de guidage de liquide de l'appareil restent propres et ne collent pas. Les composants collants peuvent conduire à une panne.
1. Posez le pulvérisateur à pression sur une surface plane. Dévissez le couvercle de réservoir (fig. 5 / pos. 6) du réservoir. À l'intérieur du couvercle de réservoir, il y a des zones de mesure avec 5 ml, 10 ml et 25 ml de contenu.
  2. Remplissez la quantité de fluide (par ex. eau) prescrite par le fabricant de produit dans le réservoir de produit de pulvérisation (fig. 9). Si le produit de pulvérisation n'est pas encore préparé prêt à être pulvérisé, ajoutez ensuite la quantité mesurée de concentré actif et fermez précautionneusement le réservoir.
  3. Mélangez, si cela n'est pas encore fait, le concentré actif avec par ex. l'eau en secouant le pulvérisateur à pression.
  4. Apposez la désignation du produit de pulvérisation utilisé sur le réservoir de produit de pulvérisation (par ex. utilisez des autocollants)

#### 5.4 Montage de l'accumulateur

##### Remarques :

- L'appareil est livré sans accumulateur et sans chargeur !
- Le clapet de recouvrement se ferme auto-

matiquement et est maintenu fermé par des aimants.

Ouvrez et tenez le clapet de recouvrement (fig. 6 / pos. 8). Insérez l'accumulateur dans le logement prévu à cet effet. Veillez à l'encliquetage de la touche à cran (fig. 6 / pos. C) dès que l'accumulateur est entièrement inséré. Le démontage de l'accumulateur s'effectue dans l'ordre inverse.

#### 5.5 Charge de l'accumulateur

1. Sortez le bloc accumulateur de l'appareil. Pour cela, appuyez sur la touche à cran (fig. 6/pos. C).
2. Comparez si la tension réseau indiquée sur la plaque signalétique correspond à la tension réseau disponible. Branchez la fiche de contact du chargeur dans la prise de courant. Le voyant LED vert commence à clignoter.
3. Mettez l'accumulateur sur le chargeur (fig. 7).
4. Au point « Affichage chargeur », vous trouverez un tableau avec les significations des affichages LED sur le chargeur.

Pendant la charge, il est possible que l'accumulateur chauffe quelque peu. C'est cependant normal.

S'il est impossible de charger le bloc accumulateur, veuillez contrôler

- si la tension réseau est présente au niveau de la prise de courant
- si un contact correct est présent au niveau des contacts de charge.

Si le chargement du bloc accumulateur reste impossible, nous vous prions de bien vouloir renvoyer

- le chargeur
  - et le bloc accumulateur
- à notre service après-vente.

**Pour un envoi correct, nous vous prions de contacter notre service après-vente ou le point de vente où vous avez acheté l'appareil.**

**Veillez à ce que, lors de l'envoi ou de la mise au rebut, les accumulateurs ou les appareils sans fil soit emballés séparément dans des sacs en plastique afin d'éviter les courts-circuits ou un incendie !**

Dans l'intérêt d'une longue durée de fonctionnement du bloc accumulateur, vous devez prendre soin de recharger le bloc accumulateur en temps voulu. Ceci est dans tous les cas indispensable

lorsque vous constatez une diminution de la puissance de l'appareil. Ne déchargez jamais complètement le bloc accumulateur. Ceci cause l'endommagement du bloc accumulateur !

### 5.6 Indicateur de charge de l'accumulateur (fig. 8)

Appuyez sur l'interrupteur pour l'indicateur de charge de l'accumulateur (pos. A). L'indicateur de charge de l'accumulateur (pos. B) vous indique l'état de charge de l'accumulateur à l'aide de trois voyants LED.

#### Les 3 voyants LED sont allumés :

L'accumulateur est complètement rechargé.

#### 2 ou 1 voyant(s) LED sont allumés

L'accumulateur dispose encore d'un résidu de charge suffisant.

#### 1 voyant LED clignote :

L'accumulateur est vide, il faut le recharger.

#### Tous les voyants LED clignotent :

L'accumulateur a subi une décharge profonde et est défectueux. Un accumulateur défectueux ne doit plus être utilisé et rechargé !

### 5.7 Mettre la ceinture de port (fig. 9)

Passez la ceinture de port au-dessus des épaules et réglez la longueur de la sangle de façon à pouvoir travailler sans fatigue. Tirez pour ce faire sur les deux extrémités de sangle (fig. 9 / pos. 10a) pour la raccourcir ou sur les deux desserreurs de sangle (fig. 9 / pos. 10b) pour l'allonger.

Remarque : Si les crochets de fixation de la sangle (fig. 9 / pos. 10c) se sont détachés du récipient, accrochez-les à nouveau comme montré sur les figures 3a-3b.

## 6. Commande

### AVERTISSEMENT !

Avant le début du travail, contrôlez que l'appareil n'est pas endommagé. N'utilisez jamais un appareil endommagé.

- Contrôlez avant/après chaque utilisation que le réservoir n'est pas endommagé.
- Contrôlez avant/après chaque utilisation le tuyau et tous les raccords vissés pour détecter des dommages et des fuites.

### 6.1 Mise en circuit

Après insertion de l'accumulateur, commutez l'appareil avec l'interrupteur marche/arrêt – Position du commutateur « I » (fig. 10 / pos. 9).

### 6.2 Mise hors circuit

Éteignez l'appareil avec l'interrupteur marche/arrêt - Position du commutateur « 0 » (fig. 10 / pos. 9).

### 6.3 Pulvérisation

#### AVERTISSEMENT !

Respectez les consignes de sécurité du petit manuel ci-joint !

- Pulvérisez directement les plantes ou autres objets avec un jet pas trop large.
- En appuyant sur le levier de détente au niveau de la poignée de pistolet, des forces de recul peuvent apparaître soudainement et le tube de pulvérisation peut dans le pire des cas être dirigé vers le corps. Tenez toujours bien la poignée de pistolet.
- Pulvérisez uniquement avec un réservoir vertical ou suspendu bien droit.

#### 6.3.1 Pulvérisation marche/arrêt

- Pour pulvériser, appuyez sur le levier de détente au niveau de la poignée de pistolet (fig. 11).
- Après relâchement du levier de détente, le jet de pulvérisation s'arrête.
- Si le levier de détente est enfoncé et ensuite poussé vers l'avant (fig. 12), le levier de détente est bloqué. L'appareil pulvérisé jusqu'à ce que le levier de détente soit à nouveau tiré vers l'arrière et relâché.

#### Remarques !

1. S'il n'y a pas ou pas assez de liquide de pulvérisation dans la pompe intégrée, la pompe fonctionne après la mise en circuit de l'appareil. Appuyez sur le levier de détente au niveau de la poignée de pistolet pendant plusieurs secondes. La pompe se remplit, le produit de pulvérisation est éjecté de façon irrégulière. Si le produit de pulvérisation est éjecté uniformément, la pompe s'éteint après relâchement du levier de détente et se remet en marche lorsque le levier est pressé.
2. S'il y a une quantité de produit de pulvérisation insuffisante dans le réservoir de produit de pulvérisation, la pompe n'aspire pas assez de liquide de pulvérisation (voir 1.) et continue de fonctionner après le relâchement du levier de détente. Remettez du produit de pulvérisa-

tion (voir chapitre 5.3).

3. Le tuyau d'aspiration se trouve sur le côté droit du réservoir. Afin de vider de manière optimale le réservoir pendant la pulvérisation, penchez-vous en même temps légèrement vers l'avant et un peu vers la droite.

### 6.3.2 Réglage du jet de pulvérisation

Le jet de pulvérisation peut être réglé au niveau de la buse du point à l'éventail (brouillard de pulvérisation fin) pour une plus grande surface.

1. Interruption de la pulvérisation
2. Tournez la tête de pulvérisation réglable dans le sens contraire de celui des aiguilles, vous obtenez ainsi un jet de pulvérisation plus mince pouvant prendre la forme d'un point (fig. 13 / pos. 1).
3. Tournez la tête de pulvérisation réglable dans le sens des aiguilles d'une montre, vous obtenez ainsi un jet de pulvérisation plus large (fig. 13 / pos. 1).

### 6.4 Transport

Clipsez le tube de pulvérisation sur le côté du réservoir (fig. 14) ou sur le couvercle de réservoir (fig. 1). Veillez à ce que la tête de pulvérisation ne touche pas le sol. Transportez l'appareil par le couvercle de réservoir ou par la ceinture de port.

### 6.5 Après utilisation

Ne laissez jamais de produit de pulvérisation dans le réservoir. Respectez la section 7.

- Contrôlez avant/après chaque utilisation que le réservoir n'est pas endommagé.
- Contrôlez avant/après chaque utilisation le tuyau et tous les raccords vissés pour détecter des dommages et des fuites.

## 7. Nettoyage, maintenance et commande de pièces de rechange

### Danger !

Retirez l'accumulateur avant tous travaux de nettoyage. Ne nettoyez l'appareil en aucun cas avec des solvants combustibles.

- Utilisez exclusivement des pièces d'origine.
- Faites réaliser tous les travaux de maintenance et de réparation non énumérés ci-après par un service après-vente autorisé par le fabricant.
- Sauf indication contraire, nous recomman-

dons de faire contrôler l'appareil tous les 2 ans par le fabricant.

### 7.1 Nettoyage (extérieur)

- Nous recommandons de nettoyer l'appareil directement après chaque utilisation.
- Maintenez les dispositifs de protection, les fentes à air et le carter de moteur aussi propres (sans poussière) que possible. Frottez l'appareil avec un chiffon propre ou soufflez dessus avec de l'air comprimé à basse pression.
- Nettoyez l'appareil régulièrement à l'aide d'un chiffon humide et un peu de savon. N'utilisez aucun produit de nettoyage ni détergeant; ils pourraient endommager les pièces en matières plastiques de l'appareil. Veillez à ce qu'aucune eau n'entre à l'intérieur de l'appareil. La pénétration de l'eau dans un appareil électrique augmente le risque de décharge électrique.

### 7.2 Nettoyage de l'intérieur du réservoir

Après chaque utilisation, nettoyez l'appareil et laissez sécher le réservoir ouvert. Respectez pour ce faire les consignes de nettoyage du mode d'emploi du produit de pulvérisation utilisé ainsi que le présent mode d'emploi.

Les quantités résiduelles restant dans l'appareil doivent être retirées du réservoir via l'ouverture de remplissage et entreposées pour une utilisation ultérieure ou éliminées selon la réglementation en vigueur.

1. Dévissez le couvercle de réservoir (fig. 5 / pos. 6).
2. Retirez le tamis de remplissage (fig. 4 / pos. 7a) et nettoyez-le si nécessaire avec suffisamment d'eau.
3. Inclinez le réservoir vers l'avant et videz-le complètement.
4. Réinsérez le tamis de remplissage (fig. 4 / pos. 7a) dans l'ouverture du réservoir. Veillez à la bonne fixation du joint (fig. 4 / pos. 7b).
5. Revissez le couvercle de réservoir (fig. 5 / pos. 6) sur le réservoir.
6. Secouez plusieurs fois énergiquement le pulvérisateur à pression.
7. Pulvérisez le contenu sur la surface résiduelle traitée auparavant ou réservée.
8. Répétez le processus.
9. Le réservoir peut maintenant être vidé entièrement via l'ouverture de remplissage, comme décrit auparavant.



10. Laissez sécher complètement le réservoir.

Avant de réutiliser l'appareil, réinsérez le tamis de remplissage et revissez le couvercle de réservoir sur le réservoir.

### 7.3 Nettoyage du filtre d'aspiration (fig. 15)

Nettoyez le filtre d'aspiration dans le réservoir au moins une fois par an, idéalement après la pause hivernale ou en cas de dérangements (voir point 10). Veuillez procéder comme suit :

1. Videz le réservoir, comme décrit au point 7.2.
2. Retirez le tuyau d'aspiration (pos. 7c) avec filtre d'aspiration du raccord de pompe (pos. 7d).
3. Rincez le tuyau d'aspiration et nettoyez le filtre d'aspiration (pos. 7e) avec une brosse à l'eau claire.
4. Remplacez le tuyau d'aspiration (pos. 7c) sur le raccord de pompe (pos. 7d) et veillez à ce que le filtre d'aspiration aille jusqu'au fond du réservoir. C'est la seule façon de vider le réservoir de manière optimale lors de la pulvérisation.

### 7.4 Nettoyage de l'insert de filtre dans la poignée (fig. 16-17)

Nettoyez l'insert de filtre dans la poignée au moins une fois par an, idéalement après la pause hivernale ou en cas de dérangements (voir point 10). Veuillez procéder comme suit :

1. Dévissez l'écrou-raccord (pos. 4a) de la poignée (pos. 4).
2. Retirez le filtre (pos. 4b) de la poignée (pos. 4) et nettoyez-le avec une brosse à l'eau claire.
3. Réinsérez le filtre (pos. 4b).
4. Vissez à fond l'écrou-raccord (pos. 4a) de la poignée (pos. 4).

### 7.5 Nettoyage de la buse et de la tête de pulvérisation réglable

Nettoyez la buse et la tête de pulvérisation réglable au moins une fois par an, idéalement après la pause hivernale ou en cas de dérangements (voir point 10). Ne soufflez jamais la buse ou la tête de pulvérisation avec la bouche. Veuillez procéder comme suit :

1. Dévissez complètement la tête de pulvérisation réglable dans le sens contraire de celui des aiguilles d'une montre (fig. 18).
2. Nettoyez la buse dégagée (fig. 19a) ainsi que le trou dans la tête de pulvérisation (fig. 19b) avec un fil mince de tous résidus.

3. Rincez la buse et la tête de pulvérisation à l'eau claire.
4. Laissez sécher la buse et la tête de pulvérisation.

### 7.6 Maintenance

Aucune pièce à l'intérieur de l'appareil n'a besoin de maintenance.

### 7.7 Commande de pièces de rechange :

Pour les commandes de pièces de rechange, veuillez indiquer les références suivantes:

- Type de l'appareil
  - No. d'article de l'appareil
  - No. d'identification de l'appareil
  - No. de pièce de rechange de la pièce requise
- Vous trouverez les prix et informations actuelles à l'adresse [www.Einhell-Service.com](http://www.Einhell-Service.com)

## 8. Mise au rebut et recyclage

L'appareil se trouve dans un emballage permettant d'éviter les dommages dus au transport. Cet emballage est une matière première et peut donc être réutilisé ultérieurement ou être réintroduit dans le circuit des matières premières. L'appareil et ses accessoires sont en matériaux divers, comme par ex. des métaux et matières plastiques. Les appareils défectueux ne doivent pas être jetés dans les poubelles domestiques. Pour une mise au rebut conforme à la réglementation, l'appareil doit être déposé dans un centre de collecte approprié. Si vous ne connaissez pas de centre de collecte, veuillez vous renseigner auprès de l'administration de votre commune.

## 9. Stockage et transport

### 9.1 Stockage

Entreposez l'appareil et ses accessoires dans un endroit sombre, sec et à l'abri du gel. La température de stockage optimale est comprise entre 5 et 30 °C. Conservez l'outil électrique dans l'emballage d'origine.

Stockez uniquement des appareils complètement propres et secs.

## 9.2 Transport

- Éteignez l'appareil et retirez l'accumulateur.
- Montez les dispositifs de protection pour le transport, s'il y en a.
- Protégez l'appareil des dommages et des fortes vibrations survenant en particulier lors du transport dans un véhicule.
- Bloquez l'appareil contre tout glissement et basculement.
- La lance de pulvérisation peut être conservée dans la fixation (fig. 14) ou sur le couvercle de réservoir (fig. 1).

## 10. Plan de recherche des erreurs

Erreur	Cause probable	Suppression
Le moteur ne fonctionne pas	a) L'appareil n'est pas allumé b) Les raccords au moteur sont desserrés c) L'accumulateur n'est pas inséré correctement	a) Mettez l'interrupteur marche/arrêt sur « I » (voir 6.) b) Faites contrôler par l'atelier du service client c) Retirez l'accumulateur et réinsérez-le (voir 5.4)
Bien que le réservoir soit rempli, l'appareil ne pulvérise pas ou avec une performance réduite.	a) La buse est entièrement ou partiellement bouchée b) Le filtre d'aspiration dans le réservoir est en partie ou complètement encrassé c) L'insert de filtre dans la poignée est en partie ou complètement encrassé d) Le fluide est trop visqueux et donc inadapté	a) Nettoyez la buse (voir 7.2) b) Nettoyez le filtre d'aspiration (voir point 7.3) c) Nettoyez l'insert de filtre (voir point 7.4) d) Retirez le fluide, nettoyez l'appareil et le réservoir (voir 7.)
Trop de brouillard de pulvérisation	a) La distance par rapport à l'objet est trop grande b) La largeur de pulvérisation est trop grande	a) Réduisez la distance de pulvérisation b) Réduisez la largeur de pulvérisation (voir 6.3.2)
Le moteur s'arrête soudainement	L'accumulateur est vide	Insérez l'accumulateur chargé (voir 5.4)

## 11. Affichage chargeur

État de l'affichage		Signification et mesures
Voyant LED rouge	Voyant LED vert	
Arrêt	Clignote	<b>État prêt à l'emploi</b> Le chargeur est raccordé au réseau et est prêt à l'emploi, la batterie n'est pas dans le chargeur.
Marche	Arrêt	<b>Chargement</b> Le chargeur charge la batterie en mode de charge rapide. Les temps de charge correspondants se trouvent directement sur le chargeur. Remarque ! Selon la charge actuelle de la batterie, les temps de charge réels peuvent différer quelque peu des temps de charge indiqués.
Arrêt	Marche	<b>La batterie est chargée et prête à l'emploi.</b> Ensuite, on commute sur un processus de charge lent jusqu'au chargement complet. Pour ce faire, laissez la batterie env. 15 min plus longtemps sur le chargeur. <b>Mesures :</b> Retirez la batterie du chargeur. Débranchez le chargeur du réseau.
Clignote	Arrêt	<b>Charge d'adaptation</b> Le chargeur est en mode de charge lente. Dans ce cas, la batterie se charge plus lentement pour des raisons de sécurité et nécessite plus de temps. Cela peut avoir les causes suivantes : - L'accumulateur n'a pas été rechargé depuis longtemps. - La température de la batterie ne se trouve pas dans la zone idéale <b>Mesures :</b> Attendez jusqu'à ce que le processus de charge soit terminé, la batterie peut quand même encore être rechargée.
Clignote	Clignote	<b>Erreur</b> Le processus de charge n'est plus possible. La batterie est défectueuse. <b>Mesures :</b> Une batterie défectueuse ne doit plus être rechargée. Retirez la batterie du chargeur.
Marche	Marche	<b>Perturbation thermique</b> La batterie est trop chaude (par ex. exposition directe au soleil) ou trop froide (en dessous de 0 °C) <b>Mesures :</b> Retirez la batterie et conservez-la un jour à température ambiante (env. 20 °C).



Uniquement pour les pays de l'Union Européenne

Ne jetez pas les outils électriques dans les ordures ménagères!

Selon la norme européenne 2012/19/CE relative aux appareils électriques et systèmes électroniques usés et selon son application dans le droit national, les outils électriques usés doivent être récoltés à part et apportés à un recyclage respectueux de l'environnement.

Possibilité de recyclage en alternative à la demande de renvoi :

Le propriétaire de l'appareil électrique est obligé, en guise d'alternative à un envoi en retour, à contribuer à un recyclage effectué dans les règles de l'art en cas de cessation de la propriété. L'ancien appareil peut être remis à un point de collecte dans ce but. Cet organisme devra l'éliminer dans le sens de la Loi sur le cycle des matières et les déchets. Ne sont pas concernés les accessoires et ressources fournies sans composants électroniques.

Toute réimpression ou autre reproduction de la documentation et des papiers joints aux produits, même sous forme d'extraits, est uniquement permise une fois l'accord explicite de l'Einhell Germany AG obtenu.

Sous réserve de modifications techniques

## Informations service après-vente

Nous disposons dans tous les pays mentionnés dans le bon de garantie de partenaires de service après-vente compétents dont vous trouverez les coordonnées dans le bon de garantie. Ceux-ci se tiennent à votre disposition pour tout ce qui concerne le service après-vente comme les réparations, l'approvisionnement en pièces de rechange et d'usure ou l'achat de pièces de consommation.

Il faut tenir compte du fait que pour ce produit les pièces suivantes sont soumises à une usure liée à l'utilisation ou à une usure naturelle ou que les pièces suivantes sont nécessaires en tant que consommables.

Catégorie	Exemple
Pièces d'usure*	Buse
Matériel de consommation/ pièces de consommation*	
Pièces manquantes	

\*Pas obligatoirement compris dans la livraison !

En cas de vices ou de défauts, nous vous prions d'enregistrer le cas du défaut sur internet à l'adresse [www.Einhell-Service.com](http://www.Einhell-Service.com). Veuillez donner une description précise du défaut et répondre dans tous les cas aux questions suivantes :

- est-ce que l'appareil a fonctionné une fois ou était-il défectueux dès le départ ?
- avez-vous remarqué quelque chose avant la panne (symptôme avant la panne) ?
- quel est le défaut de fonctionnement de l'appareil à votre avis (symptôme principal) ?  
Décrivez ce défaut de fonctionnement.

## Bon de garantie

Chère cliente, cher client,  
nos produits sont soumis à un contrôle de qualité très strict. Si toutefois, il arrivait que cet appareil ne fonctionne pas parfaitement, nous en sommes désolés et nous vous prions de vous adresser à notre service après-vente à l'adresse indiquée sur le bon de garantie. Nous nous tenons également volontiers à votre disposition par téléphone au numéro de service après-vente indiqué. La garantie est valable dans les conditions suivantes :

1. Ces conditions de garantie s'adressent uniquement à des consommateurs, c'est à dire à des personnes physiques qui ne souhaitent ni utiliser ce produit dans le cadre de leur activité industrielle ou artisanale, ni dans le cadre de toute autre activité indépendante. Les conditions de garantie réglementent les prestations de garantie supplémentaires que le fabricant mentionné ci-dessous promet aux acheteurs de ses appareils en supplément de la prestation de garantie légale. Vos droits légaux en matière de garantie restent inchangés. Notre prestation de garanti est gratuite pour vous.
2. La prestation de garantie s'étend exclusivement aux défauts résultant d'une erreur de fabrication ou de matériau d'un appareil neuf du fabricant mentionné ci-dessous et acheté par vos soins. La prestation de garantie se limite selon notre décision soit à la résolution de tels défauts sur l'appareil, soit à l'échange de l'appareil.

Veillez au fait que nos appareils, conformément au règlement, n'ont pas été conçus pour être utilisés dans un environnement professionnel, industriel ou artisanal. Il n'y a donc pas de contrat de garantie quand l'appareil a été utilisé professionnellement, artisanalement ou par des sociétés industrielles ou exposé à une sollicitation semblable pendant la durée de la garantie.

3. Sont exclus de notre garantie :
  - les dommages liés au non-respect des instructions de montage ou en raison d'une installation incorrecte, au non-respect du mode d'emploi (en raison par ex. du branchement de l'appareil sur la tension de réseau ou le type de courant incorrect), au non-respect des dispositions de maintenance et de sécurité ou résultant d'une exposition de l'appareil à des conditions environnementales anormales ou d'un manque d'entretien et de maintenance.
  - les dommages résultant d'une utilisation abusive ou non conforme (comme par ex. une surcharge de l'appareil ou une utilisation d'outils ou d'accessoires non autorisés), de la pénétration d'objets étrangers dans l'appareil (comme par ex. du sable, des pierres ou de la poussière), de l'utilisation de la force ou de la violence (comme par ex. les dommages liés aux chutes).
  - les dommages sur l'appareil ou des parties de l'appareil résultant de l'usure normale liée à l'utilisation de l'appareil ou de toute autre usure naturelle.
4. La durée de garantie est de 24 mois et débute à la date d'achat de l'appareil. Les droits à la garantie doivent être revendiqués avant l'expiration de la durée de garantie dans un délai de deux semaines après avoir constaté le défaut. La revendication de droits à la garantie après expiration de la durée de garantie est exclue. La réparation ou l'échange de l'appareil n'entraîne ni une extension de la durée de garantie ni le début d'une nouvelle durée de garantie pour cet appareil ou toute autre pièce de rechange installée sur l'appareil. Cela est valable également dans le cas d'une intervention du service après-vente à domicile.
5. Pour faire valoir vos droits à la garantie, veuillez enregistrer l'appareil défectueux à l'adresse suivante : [www.Einhell-Service.com](http://www.Einhell-Service.com). Veuillez garder à disposition la preuve d'achat ou tout autre justificatif de l'achat de votre nouvel appareil. Les appareils envoyés sans les justificatifs correspondants ou sans plaque signalétique sont exclus de la prestation de garantie en raison de l'impossibilité de les enregistrer. Si le défaut de l'appareil est inclut dans la garantie, vous recevrez sans délai un appareil réparé ou un nouvel appareil.

Bien entendu, nous réparons volontiers les défauts de votre appareil qui ne sont pas ou plus compris dans l'étendue de la garantie contre le remboursement des frais de réparation. Pour cela, veuillez envoyer l'appareil à notre adresse de service après-vente.

Pour les pièces d'usure, de consommation et manquantes, nous renvoyons aux restrictions de cette garantie conformément aux informations du service après-vente de ce mode d'emploi.



**Pericolo! - Per ridurre il rischio di lesioni leggete le istruzioni per l'uso**



**Tenete lontane le persone estranee e gli animali durante l'operazione di spruzzatura.**



**A seconda della sostanza da spruzzare impiegata si devono portare mascherina, occhiali protettivi, guanti protettivi adatti e indumenti protettivi adatti.**



**Non lasciate l'apparecchio al sole.**



**Proteggete l'apparecchio dal gelo.**



**Non utilizzate l'apparecchio sotto la pioggia. Proteggete l'apparecchio dall'umidità!**

## Pericolo!

Nell'usare gli apparecchi si devono rispettare diverse avvertenze di sicurezza per evitare lesioni e danni. Quindi leggete attentamente queste istruzioni per l'uso/le avvertenze di sicurezza. Conservate bene le informazioni per averle a disposizione in qualsiasi momento. Se date l'apparecchio ad altre persone, consegnate queste istruzioni per l'uso/le avvertenze di sicurezza insieme all'apparecchio. Non ci assumiamo alcuna responsabilità per incidenti o danni causati dal mancato rispetto di queste istruzioni e delle avvertenze di sicurezza.

## 1. Avvertenze sulla sicurezza

Le relative avvertenze di sicurezza si trovano nell'opuscolo allegato.

### Avvertimento!

**Leggete tutte le avvertenze di sicurezza, le istruzioni, le illustrazioni e le caratteristiche tecniche che accompagnano il presente elettrodomestico.** Il mancato rispetto delle seguenti istruzioni può causare scosse elettriche, incendi e/o gravi lesioni.

**Conservate tutte le avvertenze di sicurezza e le istruzioni per eventuali necessità future.**

- Per le operazioni di spruzzatura, riempimento, svuotamento e pulizia utilizzate per lo meno dei guanti protettivi adatti. Determinati liquidi richiedono dispositivi di protezione individuale o altre misure di protezione. Osservate le informazioni del relativo produttore.
- Non rimuovete in nessun caso i dispositivi di protezione presenti.
- Non spruzzate sostanze tossiche. Osservate le schede dei dati di sicurezza per le sostanze e i preparati chimici. In caso di dubbi rivolgetevi al produttore.

Questo apparecchio non deve essere utilizzato dai bambini. I bambini devono essere sorvegliati in modo che non giochino con l'apparecchio. La pulizia e la manutenzione non devono essere eseguite dai bambini. L'apparecchio non deve essere utilizzato da persone con capacità fisiche, sensoriali o mentali ridotte o con esperienze e conoscenze insufficienti, a meno che esse non vengano sorvegliate o istruite da una persona per loro responsabile.

## 2. Descrizione dell'apparecchio ed elementi forniti

### 2.1 Descrizione dell'apparecchio (Fig. 1-2)

1. Testina di spruzzo regolabile
2. Lancia
3. Leva di scatto
4. Impugnatura della pistola
5. Tubo flessibile
6. Coperchio del serbatoio
7. Serbatoio
8. Copertura della batteria
9. Interruttore ON/OFF
10. Spallacci

### 2.2 Elementi forniti

Verificate che l'articolo sia completo sulla base degli elementi forniti descritti. In caso di parti mancanti, rivolgetevi al nostro Centro Servizio Assistenza o al punto vendita in cui avete acquistato l'apparecchio presentando un documento di acquisto valido entro e non oltre i 5 giorni lavorativi dall'acquisto dell'articolo. Al riguardo fate attenzione alla Tabella Garanzia nelle informazioni sul Servizio Assistenza alla fine delle istruzioni.

- Aprite l'imballaggio e togliete con cautela l'apparecchio dalla confezione.
- Togliete il materiale d'imballaggio e anche i fermi di trasporto / imballo (se presenti).
- Controllate che siano presenti tutti gli elementi forniti.
- Verificate che l'apparecchio e gli accessori non presentino danni dovuti al trasporto.
- Se possibile, conservate l'imballaggio fino alla scadenza della garanzia.

### Pericolo!

**L'apparecchio e il materiale d'imballaggio non sono giocattoli! I bambini non devono giocare con sacchetti di plastica, film e piccoli pezzi! Sussiste pericolo di ingerimento e soffocamento!**

- Spruzzatore a pressione
- Lancia
- Istruzioni per l'uso originali
- Avvertenze di sicurezza

## 3. Utilizzo proprio

Lo spruzzatore a pressione serve esclusivamente a spruzzare i seguenti liquidi in esterni e in serre con una buona ventilazione.



- acqua
- anticrittogamici
- erbicidi
- oli naturali disciolti in acqua (per es. olio di neem, olio di colza)
- concimi disciolti in acqua

Le sostanze da spruzzare devono essere autorizzate dal produttore per l'impiego in spruzzatori. Informatevi sull'uso sicuro dell'apparecchio se non lo conoscete bene.

I liquidi da spruzzare, soprattutto gli oli naturali disciolti in acqua, devono presentare una fluidità simile a quella dell'acqua. Liquidi più densi non possono essere spruzzati oppure la prestazione dell'apparecchio si riduce.

Devono essere impiegati solo concimi, erbicidi e anticrittogamici liquidi autorizzati dall'autorità competente del paese d'utilizzo. Al momento della produzione dell'apparecchio non sono noti effetti dannosi sui materiali usati causati da questi fluidi e da oli naturali disciolti in acqua. I concimi, gli anticrittogamici e gli erbicidi devono essere spruzzati solo nelle concentrazioni indicate dai produttori di tali sostanze. In caso di dubbio informatevi presso il relativo produttore.

Lo spruzzatore a pressione non è adatto per il settore alimentare e per spruzzare liquidi al di sopra della temperatura di esercizio consentita di 40°C o liquidi contenenti acidi, corrosivi e infiammabili con un punto di infiammabilità inferiore a 55°C. Inoltre non si devono spruzzare prodotti per impermeabilizzazione o disinfezione, vernici, velature, grassi e oli minerali o sintetici.

**Attenzione!** I liquidi combustibili nebulizzati sono facilmente infiammabili anche se hanno un punto di infiammabilità superiore a 55°C.

Lo spruzzatore a pressione non deve essere usato in nessun caso:

- per gassare
- per conservare liquidi
- per sostanze di cui non conoscete i rischi.

L'apparecchio deve venire usato solamente per lo scopo a cui è destinato. Ogni altro tipo di uso che esuli da quello previsto non è un uso conforme. L'utilizzatore/l'operatore, e non il costruttore, è responsabile dei danni e delle lesioni di ogni tipo che ne risultino.

Tenete presente che i nostri apparecchi non sono stati costruiti per l'impiego professionale, artigianale o industriale. Non ci assumiamo alcuna garanzia quando l'apparecchio viene usato in imprese commerciali, artigianali o industriali, o in attività equivalenti.

#### 4. Caratteristiche tecniche

Alimentazione di tensione: ..... 18 V DC  
 Tipo di pompa: ..... Pompa a membrana  
 Capacità del serbatoio ca.: ..... 17 l  
 Capacità max.: ..... 15 l  
 Portata: ..... 54-102 l/h  
 Pressione di spruzzatura: ..... 4,5 bar (65 PSI)  
 Ø ugello: ..... 1,7 mm  
 Distanza ottimale di spruzzatura: ..... 0,5 m  
 Quantità restante per motivi tecnici: ..... 100 ml  
 Temperatura massima di esercizio consentita: ..... + 40°C  
 Lunghezza della lancia con attacco/ugello: 60 cm  
 Peso a vuoto: ..... 4,7 kg  
 Peso a pieno: ..... 19,7 kg

#### Attenzione!

L'apparecchio viene fornito senza batterie e senza caricabatterie e deve essere utilizzato solo con le batterie agli ioni di litio della serie Power-X-Change!

Le batterie agli ioni di litio della serie Power-X-Change devono essere ricaricate solo con il caricabatterie Power-X-Charger.

#### Pericolo!

##### Rumore e vibrazioni

I valori del rumore e delle vibrazioni sono stati rilevati secondo la norma Annex I, EN 62841-1.

Livello di pressione acustica  $L_{pA}$  ..... 60,3 dB (A)  
 Incertezza  $K_{pA}$  ..... 3 dB  
 Livello di potenza acustica  $L_{WA}$  ..... 71,3 dB (A)  
 Incertezza  $K_{WA}$  ..... 3 dB

Valori complessivi delle vibrazioni (somma vettoriale delle tre direzioni) rilevati secondo la norma Annex I, EN 62841-1.

### **Impugnatura**

Valore emissione vibrazioni  $a_n = 2,12 \text{ m/s}^2$   
Incertezza  $K = 1,5 \text{ m/s}^2$

I valori complessivi delle vibrazioni e i valori di emissione dei rumori indicati sono stati misurati secondo un metodo di prova normalizzato e possono essere usati per il confronto tra elettrotensili di marchi diversi.

I valori complessivi delle vibrazioni e i valori di emissione dei rumori indicati possono essere usati anche per una valutazione preliminare delle sollecitazioni.

### **Avvertimento:**

Le emissioni di vibrazioni e di rumori durante l'utilizzo effettivo dell'elettrotensile possono variare dai valori indicati a seconda del modo in cui l'elettrotensile viene utilizzato, in particolare a seconda del tipo di pezzo lavorato.

### **Limitate al minimo lo sviluppo di rumore e le vibrazioni!**

- Utilizzate soltanto apparecchi in perfetto stato.
- Eseguite regolarmente la manutenzione e la pulizia dell'apparecchio.
- Adattate il vostro modo di lavorare all'apparecchio.
- Non sovraccaricate l'apparecchio.
- Fate eventualmente controllare l'apparecchio.
- Spegnete l'apparecchio se non lo utilizzate.
- Indossate i guanti.

### **Attenzione!**

#### **Rischi residui**

**Anche se questo elettrotensile viene utilizzato secondo le norme, continuano a sussistere rischi residui. In relazione alla struttura e al funzionamento di questo elettrotensile potrebbero presentarsi i seguenti pericoli:**

1. Danni ai polmoni se non viene utilizzata una maschera protettiva adatta.
2. Contatto con sostanze pericolose. Le sostanze da spruzzare possono essere dannose se inalate, ingerite o se entrano in contatto con la pelle o gli occhi. Seguite le istruzioni e utilizzate dispositivi di protezione adatti.

### **Pericolo!**

Questo elettrotensile sviluppa un campo elettromagnetico durante l'esercizio. In determinate circostanze questo campo può danneggiare dispositivi medici impiantati attivi o passivi.

Per ridurre il rischio di lesioni gravi o mortali, consigliamo alle persone con dispositivi medici impiantati di consultare il proprio medico e il produttore del dispositivo prima di utilizzare l'apparecchio.

## **5. Prima della messa in esercizio**

### **Avvertenza!**

Prima di ogni operazione di montaggio si deve disinserire l'apparecchio e togliere la batteria.

### **5.1 Montaggio della lancia e del tubo flessibile**

Avvitare la lancia all'impugnatura della pistola (Fig. 3).

**Avvertenza!** Controllate assolutamente i collegamenti del tubo flessibile. Eventuali perdite devono essere subito eliminate senza impiegare l'apparecchio prima di averlo fatto.

### **5.2 Montaggio degli spallacci (Fig. 3a - 3b)**

Agganciate i ganci di fissaggio degli spallacci (Pos. 10c) a sinistra e a destra del serbatoio (vedi anche Fig. 9).

### **5.3 Preparazione della sostanza da spruzzare e riempimento del serbatoio**

Spegnete l'apparecchio e togliete la batteria.

### **Avvertenze:**

- Preparate le sostanze da spruzzare sempre secondo le istruzioni del produttore. Scegliete la quantità a seconda dell'effettiva necessità.
- Durante la spruzzatura osservate le quantità di applicazione del relativo produttore.
- Le sostanze da spruzzare devono presentare una fluidità simile a quella dell'acqua.
- Il serbatoio delle sostanze da spruzzare può contenere al massimo 15 litri di liquido.
- Non preparate mai gli anticrittogamici in casa, nella stalla o in un magazzino per prodotti alimentari o mangimi, ma solamente all'aperto.
- Le sostanze da spruzzare possono essere preparate in un recipiente separato, mescolate bene e poi versate nel serbatoio dello spruzzatore a pressione.
- Se si usano prodotti a base di preparati vegetali, tali liquidi devono venire filtrati prima di essere versati nel serbatoio.
- Il serbatoio deve essere sempre riempito tramite l'apposito filtro situato al suo interno (Fig. 4 / Pos. 7a).

- Pulite sempre l'apparecchio subito dopo l'utilizzo. Solo in questo modo le parti dell'apparecchio che sono a contatto con il liquido rimangono pulite e non si ostruiscono. Le parti ostruite possono causare impedire il funzionamento.

1. Mettete lo spruzzatore a pressione su una superficie piana. Svitare il coperchio (Fig. 5/Pos. 6) dal serbatoio. Sul lato interno del coperchio del serbatoio sono riportate le indicazioni di misura della capacità di 5ml, 10ml e 25ml.
2. Riempite il serbatoio delle sostanze da spruzzare con la quantità di liquido (per es. acqua) prescritta dal relativo produttore. Se la sostanza da spruzzare non è ancora pronta, aggiungete la quantità di principio attivo concentrato dopo averla misurata e chiudete con cura il serbatoio.
3. Se non l'avete ancora fatto, mescolate il principio attivo concentrato per es. con l'acqua agitando lo spruzzatore a pressione.
4. Applicate sul serbatoio delle sostanze da spruzzare la denominazione della sostanza impiegata (utilizzate ad es. un adesivo)

#### 5.4 Montaggio della batteria

##### Avvertenze:

- L'apparecchio viene fornito senza batteria e senza caricabatterie!
- La copertura si chiude automaticamente e viene tenuta chiusa da magneti.

Aprite la copertura e tenetela aperta (Fig. 6 / Pos. 8). Inserite la batteria nell'apposito vano. Assicuratevi che il tasto di arresto (Fig. 6 / Pos. C) scatti in posizione non appena la batteria è infilata del tutto. Lo smontaggio della batteria avviene nell'ordine inverso.

#### 5.5 Ricarica della batteria

1. Estraete la batteria dall'apparecchio. Per farlo premete il tasto di arresto (Fig. 6 / Pos. C).
2. Controllate che la tensione di rete indicata sulla targhetta corrisponda alla tensione di rete a disposizione. Inserite la spina di alimentazione del caricabatterie nella presa di corrente. Il LED verde inizia a lampeggiare.
3. Inserite la batteria nel caricabatterie (Fig. 7).
4. Al punto „Indicatori caricabatterie“ trovate una tabella con i significati degli indicatori LED sul caricabatterie.

Durante la ricarica la batteria si può riscaldare un po'. Ma ciò è del tutto normale.

Se la ricarica della batteria non fosse possibile, verificate

- che sia presente tensione di rete sulla presa di corrente;
- che ci sia un perfetto contatto dei contatti di ricarica.

Se continuasse a non essere possibile ricaricare la batteria, inviate

- il caricabatterie
- e la batteria

al nostro servizio di assistenza clienti.

**Per un invio corretto contattate il nostro servizio di assistenza clienti o il punto vendita dove avete acquistato l'apparecchio.**

**Nel caso di invio o smaltimento di batterie ovvero di apparecchi a batteria metteteli in sacchetti di plastica separati per evitare cortocircuiti e incendi!**

Per ottenere una lunga durata della batteria si deve provvedere a una puntuale ricarica. Ciò è comunque necessario quando ci si accorge della diminuzione delle prestazioni dell'apparecchio. Non fate scaricare mai completamente la batteria. Questo potrebbe danneggiarla!

#### 5.6 Indicazione di carica della batteria (Fig. 8)

Premete l'interruttore per l'indicazione di carica della batteria (Pos. A). L'indicazione di carica della batteria (Pos. B) segnala lo stato di carica per mezzo di 3 LED.

##### Tutte e 3 le spie LED sono illuminate:

La batteria è completamente carica.

##### 1 o 2 LED sono illuminati:

La batteria dispone di una sufficiente carica residua.

##### 1 LED lampeggia:

La batteria è scarica, ricaricatela.

##### Tutti i LED lampeggiano:

La batteria si è scaricata completamente ed è difettosa. Una batteria difettosa non deve più venire usata e ricaricata!

#### 5.7 Indossare gli spallacci (Fig. 9)

Mettete gli spallacci sulle spalle e regolate la lunghezza in modo che sia possibile lavorare senza fatica. A tale scopo tirate le estremità degli spallacci (Fig. 9 / Pos. 10a) per accorciarli e tirate

le due fibbie (Fig. 9 / Pos. 10b) per allungarli.

**Avvertenza:** se i ganci di fissaggio degli spillacci (Fig. 9 / Pos. 10c) si sono sganciati dal serbatoio, riagganciateli come indicato nelle Fig. 3a-3b.

## 6. Uso

### AVVERTIMENTO!

Prima di iniziare il lavoro controllate che l'apparecchio non sia danneggiato. Non mettete mai in esercizio un apparecchio danneggiato.

- Controllate sempre prima/dopo l'utilizzo che il serbatoio non sia danneggiato.
- Controllate sempre prima/dopo l'utilizzo che il tubo flessibile e tutti i collegamenti a vite non presentino danni e perdite.

### 6.1 Accensione

Dopo aver inserito la batteria accendete l'apparecchio con l'interruttore ON/OFF – posizione dell'interruttore "I" (Fig. 10 / Pos. 9).

### 6.2 Spegnimento

Disinserite l'apparecchio con l'interruttore ON/OFF – posizione dell'interruttore "0" (Fig. 10 / Pos. 9).

### 6.3 Spruzzatura

#### AVVERTIMENTO!

Osservate l'opuscolo allegato con le avvertenze di sicurezza.

- Non dirigete mai un getto troppo ampio direttamente su piante o altri oggetti.
- Premendo la leva di scatto sull'impugnatura della pistola si possono generare forze di contraccolpo improvvise e nel peggiore dei casi la lancia può essere rivolta verso il corpo. Tenete sempre saldamente l'impugnatura della pistola.
- Eseguite la spruzzatura solo con il serbatoio in posizione verticale o portato dritto.

#### 6.3.1 Spruzzatura ON/OFF

- Per spruzzare premete la leva di scatto sull'impugnatura della pistola (Fig. 11).
- Lasciando la leva di scatto, il getto dello spruzzo si interrompe.
- Se la leva di scatto viene premuta e poi spinta in avanti (Fig. 12) essa si blocca. L'apparecchio spruzza fino a che la leva di scatto viene nuovamente riportata indietro e lasciata andare.

### Avvertenze!

1. Se nella pompa integrata non c'è o c'è troppo poco liquido, la pompa funziona dopo l'accensione dell'apparecchio. Premete per diversi secondi la leva di scatto sull'impugnatura della pistola. La pompa si riempie, la sostanza viene spruzzata in modo irregolare. Se la sostanza viene spruzzata in modo regolare, la pompa si spegne lasciando la leva di scatto e si riaccende premendola.
2. Se nel serbatoio c'è una quantità insufficiente di sostanza di spruzzare, la pompa aspira troppo poco liquido (cfr. 1) e continua a funzionare anche dopo aver lasciato la leva di scatto. Rabboccate la sostanza da spruzzare (v. capitolo 5.3).
3. Il tubo flessibile di aspirazione si trova sul lato destro del serbatoio. Per permettere al serbatoio di svuotarsi in modo ottimale durante la spruzzatura, mettetevi in posizione leggermente inclinata in avanti verso destra.

### 6.3.2 Regolazione del getto

Sull'ugello si può regolare il getto da getto puntiforme fino a getto a ventaglio (nebulizzazione sottile) per superfici più ampie.

1. Interrompete la spruzzatura.
2. Ruotate in senso antiorario la testina di spruzzo regolabile per avere un getto più sottile o anche puntiforme (Fig. 13 / Pos. 1).
3. Ruotate in senso orario la testina di spruzzo regolabile per avere un getto più ampio (Fig. 13 / Pos. 1).

### 6.4 Trasporto

Agganciate la lancia sul lato del serbatoio (Fig. 14) o sul coperchio (Fig. 1). Fate attenzione che la testina di spruzzo non tocchi il terreno. Trasportate l'apparecchio afferrandolo per il coperchio del serbatoio o con gli spillacci.

### 6.5 Dopo l'utilizzo

Non lasciate mai sostanza da spruzzare nel serbatoio. Seguite le indicazioni del capitolo 7.

- Controllate sempre prima/dopo l'utilizzo che il serbatoio non sia danneggiato.
- Controllate sempre prima/dopo l'utilizzo che il tubo flessibile e tutti i collegamenti a vite non presentino danni e perdite.

## 7. Pulizia, manutenzione e ordinazione dei pezzi di ricambio

### Pericolo!

Togliete la batteria prima di qualsiasi lavoro di pulizia. Non pulite mai l'apparecchio con solventi infiammabili.

- Usate solamente ricambi originali.
- Fate eseguire tutti i lavori di manutenzione e riparazione necessari e non riportati qui di seguito soltanto da un servizio assistenza clienti autorizzato dal produttore.
- Salvo disposizioni diverse consigliamo di fare eseguire ogni 2 anni una verifica dell'apparecchio da parte del produttore.

### 7.1 Pulizia (esterna)

- Consigliamo di pulire l'apparecchio subito dopo averlo usato.
- Tenete il più possibile i dispositivi di protezione, le fessure di aerazione e la carcassa del motore liberi da polvere e sporco. Strofinare l'apparecchio con un panno pulito o soffiare con l'aria compressa a pressione bassa.
- Pulite l'apparecchio regolarmente con un panno asciutto ed un po' di sapone. Non usate detersivi o solventi perché questi ultimi potrebbero danneggiare le parti in plastica dell'apparecchio. Fate attenzione che non possa penetrare dell'acqua nell'interno dell'apparecchio. La penetrazione di acqua in un elettrodomestico aumenta il rischio di una scossa elettrica.

### 7.2 Pulizia dell'interno del serbatoio

Dopo ogni uso pulite l'apparecchio e fate asciugare all'aperto il serbatoio. A tal fine tenete presente le avvertenze di pulizia delle istruzioni per l'uso del liquido spruzzato e queste istruzioni.

Le quantità di liquido rimaste nell'apparecchio devono essere vuotate dal serbatoio facendole uscire dall'apertura di riempimento e conservate per impieghi successivi o smaltite seguendo le norme vigenti.

1. Svitare il coperchio dell'apparecchio (Fig. 5 / Pos. 6).
2. Togliere il filtro di riempimento (Fig. 4 / Pos. 7a) e pulirlo se necessario con abbondante acqua.
3. Ribaltare in avanti il serbatoio e svuotarlo completamente.

4. Rimettere il filtro di riempimento (Fig. 4 / Pos. 7a) nell'apertura del serbatoio. Fate attenzione che la guarnizione (Fig. 4 / Pos. 7b) sia posizionata correttamente.
5. Riavvitare il coperchio (Fig. 5 / Pos. 6) sul serbatoio.
6. Agitare più volte con forza lo spruzzatore a pressione.
7. Spruzzare il contenuto sulle superfici precedentemente trattate o su superfici da trattare rimaste.
8. Ripetere questo procedimento.
9. Il serbatoio può ora venire completamente vuoto tramite l'apertura di riempimento come precedentemente descritto.
10. Lasciate asciugare completamente il serbatoio.

Prima di un nuovo utilizzo rimettere il filtro di riempimento e avvitate il coperchio sul serbatoio.

### 7.3 Pulizia del filtro di aspirazione (Fig. 15)

Pulite il filtro di aspirazione nel serbatoio almeno una volta all'anno, meglio se dopo la pausa invernale, o in caso di anomalie (vedi punto 10). Procedete nel modo seguente:

1. Svuotate il serbatoio come descritto al punto 7.2.
2. Staccate il tubo flessibile di aspirazione (Pos. 7c) con il filtro di aspirazione dall'attacco della pompa (Pos. 7d).
3. Sciacquate il tubo flessibile di aspirazione e pulite il filtro di aspirazione (Pos. 7e) con una spazzola in acqua pulita.
4. Rimettere il tubo flessibile di aspirazione (Pos. 7c) sull'attacco della pompa (Pos. 7d) facendo attenzione che il filtro di aspirazione arrivi fino al fondo del serbatoio. Solo così il serbatoio può svuotarsi in modo ottimale durante la spruzzatura.

### 7.4 Pulizia dell'elemento filtrante nell'impugnatura (Fig. 16-17)

Pulite l'elemento filtrante nell'impugnatura almeno una volta all'anno, meglio se dopo la pausa invernale, o in caso di anomalie (vedi punto 10). Procedete nel modo seguente:

1. Svitare il dado a risvolto (Pos. 4a) sull'impugnatura (Pos. 4).
2. Estraete il filtro (Pos. 4b) dall'impugnatura (Pos. 4) e pulitelo con una spazzola in acqua pulita.
3. Inserite di nuovo il filtro (Pos. 4b).
4. Serrate il dado a risvolto (Pos. 4a) sull'impugnatura (Pos. 4).

### 7.5 Pulizia dell'ugello e della testina di spruzzo regolabile

Pulite l'ugello e la testina di spruzzo regolabile almeno una volta all'anno, meglio se dopo la pausa invernale, o in caso di anomalie (vedi punto 10). Non applicate mai la bocca sull'ugello o sulla testina di spruzzo per pulirli soffiando aria. Procedete nel modo seguente:

1. Svitare completamente in senso antiorario la testina di spruzzatura (Fig. 18).
2. Con un filo metallico sottile togliete i residui dall'ugello ora accessibile (Fig. 19a) e anche dal foro nella testina di spruzzo (Fig. 19b).
3. Risciacquate ugello e testina di spruzzo con acqua pulita.
4. Lasciate asciugare ugello e testina di spruzzo.

### 7.6 Manutenzione

All'interno dell'apparecchio non si trovano altre parti sottoposte ad una manutenzione qualsiasi.

### 7.7 Ordinazione di pezzi di ricambio:

Volendo commissionare dei pezzi di ricambio, si dovrebbe dichiarare quanto segue:

- modello dell'apparecchio
- numero dell'articolo dell'apparecchio
- numero d'ident. dell'apparecchio
- numero del pezzo di ricambio del ricambio necessitato.

Per i prezzi e le informazioni attuali si veda [www.Einhell-Service.com](http://www.Einhell-Service.com)

## 8. Smaltimento e riciclaggio

L'apparecchio si trova in un imballaggio per evitare i danni dovuti al trasporto. Questo imballaggio rappresenta una materia prima e può perciò essere utilizzato di nuovo o riciclato. L'apparecchio e i suoi accessori sono fatti di materiali diversi, per es. metallo e plastica. Gli apparecchi difettosi non devono essere gettati nei rifiuti domestici. Per uno smaltimento corretto l'apparecchio va consegnato ad un apposito centro di raccolta. Se non vi è noto nessun centro di raccolta, rivolgetevi per informazioni all'amministrazione comunale.

## 9. Conservazione e trasporto

### 9.1 Conservazione

Conservate l'apparecchio e i suoi accessori in un luogo buio, asciutto e al riparo dal gelo. La temperatura ottimale per la conservazione è compresa tra i 5 e i 30 °C. Conservate l'apparecchio elettrico nell'imballaggio originale.

Conservate solo apparecchi completamente puliti e asciutti.

### 9.2 Trasporto

- Spegnete l'apparecchio e togliete la batteria.
- Se presenti, applicate i dispositivi di sicurezza per il trasporto.
- Proteggete l'apparecchio da danni e forti vibrazioni che si presentano in particolare in caso di trasporto in veicoli.
- Assicurate l'apparecchio in modo che non scivoli e non si ribalti.
- La lancia di spruzzatura può essere conservata nel supporto (Fig. 14) o sul coperchio del serbatoio (Fig. 1).

## 10. Tabella per l'eliminazione delle anomalie

Anomalia	Possibile causa	Eliminazione
Il motore non funziona	<ul style="list-style-type: none"> <li>a) Apparecchio spento</li> <li>b) Connessioni del motore allentate</li> <li>c) Batteria non inserita correttamente</li> </ul>	<ul style="list-style-type: none"> <li>a) Portate l'interruttore ON/OFF su "I" (vedi punto 6)</li> <li>b) Fate controllare da un'officina del servizio assistenza clienti</li> <li>c) Togliete la batteria e reinseritela (vedi punto 5.4)</li> </ul>
L'apparecchio non spruzza oppure la sua prestazione è bassa nonostante il serbatoio sia pieno	<ul style="list-style-type: none"> <li>a) Ugello del tutto o in parte ostruito</li> <li>b) Filtro di aspirazione nel serbatoio sporco del tutto o in parte</li> <li>c) Elemento filtrante nell'impugnatura sporco del tutto o in parte</li> <li>d) Liquido troppo denso e quindi non adatto</li> </ul>	<ul style="list-style-type: none"> <li>A) Pulite l'ugello (vedi punto 7.2)</li> <li>b) Pulite il filtro di aspirazione (vedi punto 7.3)</li> <li>c) Pulite l'elemento filtrante (vedi punto 7.4)</li> <li>d) Togliete il liquido, pulite apparecchio e serbatoio (vedi punto 7)</li> </ul>
Nebulizzazione eccessiva	<ul style="list-style-type: none"> <li>a) Distanza eccessiva dall'oggetto</li> <li>b) Ampiezza di spruzzatura eccessiva</li> </ul>	<ul style="list-style-type: none"> <li>a) Riducete la distanza di spruzzatura</li> <li>b) Riducete l'ampiezza di spruzzatura (vedi punto 6.3.2)</li> </ul>
Il motore si ferma improvvisamente	Batteria scarica	Mettete una batteria carica (vedi punto 5.4)

## 11. Indicatori caricabatterie

Stato indicatori		Significato e interventi
LED rosso	LED verde	
Spento	Lampeggia	<b>Pronto all'esercizio</b> Il caricabatterie è collegato alla rete e pronto per l'uso, la batteria non è nel caricabatterie.
Acceso	Spento	<b>Ricarica</b> Il caricabatterie ricarica la batteria in esercizio di ricarica veloce. Per i relativi tempi di ricarica si veda direttamente sul caricabatterie. <b>Avvertenza!</b> In base alla carica residua della batteria i tempi di ricarica effettivi possono variare leggermente da quelli indicati.
Spento	Acceso	<b>La batteria è ricaricata e pronta per l'uso.</b> Poi l'apparecchio passa alla ricarica lenta fino a completare il processo. A tale scopo lasciate la batteria collegata al caricabatterie per altri 15 min. <b>Intervento:</b> Togliete la batteria dal caricabatterie. Staccate il caricabatterie dalla rete.
Lampeggia	Spento	<b>Regolatore di carica</b> Il caricabatterie si trova nella modalità di ricarica lenta. In questo modo la batteria viene ricaricata più lentamente per motivi di sicurezza e la ricarica richiede più tempo. Ciò può essere dovuto ai seguenti motivi: - La batteria non è stata ricaricata per molto tempo. - La temperatura della batteria non si trova nel range ideale. <b>Intervento:</b> Attendete la fine della ricarica, si può comunque continuare a ricaricare la batteria.
Lampeggia	Lampeggia	<b>Anomalia</b> La ricarica non è più possibile. La batteria è difettosa. <b>Intervento:</b> Una batteria difettosa non deve più venire ricaricata. Togliete la batteria dal caricabatterie.
Acceso	Acceso	<b>Anomalia termica</b> La batteria è troppo calda (per es. esposizione diretta al sole) o troppo fredda (al di sotto dei 0°C) <b>Intervento:</b> Togliete la batteria e tenetela per un giorno a temperatura ambiente (ca. 20°C).





Solo per paesi membri dell'UE

Non smaltite gli elettroutensili nei rifiuti domestici!

Secondo la direttiva europea 2012/19/CE sui rifiuti di apparecchiature elettriche ed elettroniche e il suo recepimento nelle normative nazionali, gli elettroutensili usati devono venire raccolti separatamente e venire smaltiti in modo ecocompatibile.

Alternativa di riciclaggio alla richiesta di restituzione:

il proprietario dell'apparecchio elettrico è tenuto in alternativa, invece della restituzione, a collaborare in modo che lo smaltimento venga eseguito correttamente in caso ceda l'apparecchio. L'apparecchio vecchio può anche venire consegnato ad un centro di raccolta che provvede poi allo smaltimento secondo le norme nazionali sul riciclaggio e sui rifiuti. Non ne sono interessati gli accessori e i mezzi ausiliari senza elementi elettrici forniti insieme ai vecchi apparecchi.

La ristampa o l'ulteriore riproduzione, anche parziale, della documentazione o dei documenti d'accompagnamento dei prodotti è consentita solo con l'esplicita autorizzazione da parte della Einhell Germany AG.

Con riserva di apportare modifiche tecniche

## Informazioni sul Servizio Assistenza

In tutti i Paesi indicati nel certificato di garanzia disponiamo di competenti partner per il Servizio Assistenza (per i relativi dati di contatto si veda il certificato di garanzia), che sono a vostra disposizione per tutte le richieste di assistenza come riparazione, fornitura di pezzi di ricambio e parti di usura o vendita di materiali di consumo.

Si deve tenere presente che le seguenti parti di questo prodotto sono soggette a un'usura naturale o dovuta all'uso ovvero che le seguenti parti sono necessarie come materiali di consumo.

Categoria	Esempio
Parti soggette ad usura *	Ugello
Materiale di consumo/parti di consumo *	
Parti mancanti	

\* non necessariamente compreso tra gli elementi forniti!

In presenza di difetti o errori vi preghiamo di denunciare il caso sul sito internet [www.Einhell-Service.com](http://www.Einhell-Service.com). Vi preghiamo di descrivere con precisione l'anomalia e a tal riguardo di rispondere in ogni caso alle seguenti domande:

- L'apparecchio ha già funzionato una volta o era difettoso fin dall'inizio?
- Avete notato qualcosa prima che si manifestasse il difetto (sintomo prima del difetto)?
- A vostro parere che cosa non funziona nell'apparecchio (sintomo principale)?  
Descrivete che cosa non funziona.

## Certificato di garanzia

Gentili clienti,

i nostri prodotti sono soggetti ad un rigido controllo di qualità. Se l'apparecchio non dovesse tuttavia funzionare correttamente, ci scusiamo e vi preghiamo di rivolgervi al nostro servizio di assistenza clienti all'indirizzo indicato in questa scheda di garanzia. Siamo a vostra disposizione anche telefonicamente al numero del Servizio Assistenza indicato. Per la rivendicazione dei diritti di garanzia vale quanto segue:

1. Le presenti condizioni di garanzia si rivolgono esclusivamente a consumatori, vale a dire a persone fisiche che non intendono utilizzare questo prodotto né in ambito professionale né per altre attività di lavoro autonomo. Le presenti condizioni di garanzia regolano prestazioni di garanzia supplementari che il produttore su indicato concede in aggiunta alla garanzia legale agli acquirenti di nuovi apparecchi. La presente garanzia non tocca i vostri diritti al ricorso in garanzia previsti dalla legge. Le nostre prestazioni di garanzia sono per voi gratuite.
2. La prestazione di garanzia riguarda esclusivamente i difetti di un nuovo apparecchio da voi acquistato del produttore di cui sopra, riconducibili a errori di materiale o di produzione, ed è limitata, a nostra discrezione, all'eliminazione di questi difetti dell'apparecchio o alla sostituzione dell'apparecchio stesso.  
Tenete presente che i nostri apparecchi non sono stati costruiti per l'impiego artigianale, professionale o imprenditoriale. Pertanto un contratto di garanzia non viene concluso se l'apparecchio è stato usato entro il periodo di garanzia in attività artigianali, imprenditoriali o industriali o se è stato sottoposto a sollecitazioni equivalenti.
3. Sono esclusi dalla nostra garanzia:
  - Danni all'apparecchio causati dalla mancata osservanza delle istruzioni di montaggio o per un'installazione non corretta, dalla mancata osservanza delle istruzioni per l'uso (come ad es. collegamento a una tensione di rete o a un tipo di corrente non corretti), dalla mancata osservanza delle norme relative alla manutenzione e alla sicurezza, dall'esposizione dell'apparecchio a condizioni ambientali anomale o per la mancata esecuzione di pulizia e manutenzione.
  - Danni all'apparecchio dovuti a usi impropri o illeciti (come per es. sovraccarico dell'apparecchio o utilizzo di utensili di ricambio o accessori non consentiti), alla penetrazione di corpi estranei nell'apparecchio (come per es. sabbia, pietre o polvere, danni dovuti al trasporto), all'impiego della forza o a influenze esterne (come per es. danni causati da caduta).
  - Danni all'apparecchio o a parti di esso da ricondurre a un'usura comune, dovuta all'uso o di altro tipo naturale.
4. Il periodo di garanzia è 24 mesi e inizia a partire dalla data di acquisto dell'apparecchio. I diritti di garanzia devono essere fatti valere prima della scadenza del periodo di garanzia, entro due settimane dopo avere accertato il difetto. È esclusa la rivendicazione di diritti di garanzia dopo la scadenza del relativo periodo. La riparazione o la sostituzione dell'apparecchio non comporta una proroga del periodo di garanzia e con questa prestazione per l'apparecchio o per pezzi di ricambio eventualmente installati non inizia un nuovo periodo di garanzia. Ciò vale anche nel caso in cui si ricorra a un servizio sul posto.
5. Per rivendicare il diritto di garanzia vi preghiamo di comunicare che l'apparecchio è difettoso tramite sito internet: [www.Einhell-Service.com](http://www.Einhell-Service.com). Tenete a portata di mano il documento di acquisto o altri documenti come prova dell'acquisto del vostro apparecchio nuovo. Apparecchi inviati senza i relativi documenti o senza targhetta d'identificazione sono esclusi dalla prestazione di garanzia perché non possono essere classificati in modo corrispondente. Se il difetto dell'apparecchio rientra nella nostra prestazione di garanzia, ricevete prontamente l'apparecchio riparato o un apparecchio nuovo.

Naturalmente effettuiamo a pagamento anche riparazioni sull'apparecchio che non rientrano o non rientrano più nella garanzia. A tale scopo inviate l'apparecchio all'indirizzo del nostro Centro Assistenza.

Per parti mancanti, di consumo e soggette a usura rimandiamo alle limitazioni di questa garanzia secondo le informazioni sul Servizio Assistenza di queste istruzioni per l'uso.



**Fare! - Betjeningsvejledningen skal læses for at minimere risikoen for tilskadekomst**



**Hold fremmede og dyr væk fra området under sprøjtearbejdet.**



**Brug åndedrætsværn, beskyttelsesbriller, egnede beskyttelseshandsker og egnet beskyttelsesdragt afhængigt af det anvendte sprøjtemiddel.**



**Produktet må ikke stå i solen.**



**Beskyt produktet mod frost.**



**Må ikke bruges, når det regner. Beskyt mod fugt!**

**Fare!**

Ved brug af el-værktøj er der visse sikkerhedsforanstaltninger, der skal respekteres for at undgå skader på personer og materiel. Læs derfor betjeningsvejledningen / sikkerhedsanvisningerne grundigt igennem. Opbevar betjeningsvejledningen et praktisk sted, så du altid kan tage den frem efter behov. Husk at lade betjeningsvejledningen / sikkerhedsanvisningerne følge med værktøjet, hvis du overdrager det til andre. Vi fraskriver os ethvert ansvar for skader på personer eller materiel, som måtte opstå som følge af, at anvisningerne i denne betjeningsvejledning, navnlig vedrørende sikkerhed, tilsidesættes.

**1. Sikkerhedsanvisninger**

Relevante sikkerhedsanvisninger finder du i det medfølgende hæfte.

**Advarsel!**

**Læs alle sikkerhedsanvisninger, anvisninger, illustrationer og tekniske data, som dette el-værktøj er udstyret med.** Følges de efterfølgende anvisninger ikke, kan dette føre til elektrisk stød, brand og/eller alvorlige kvæstelser.

**Alle sikkerhedsanvisninger og øvrige anvisninger skal opbevares for senere brug.**

- Brug i hvert fald egnede beskyttelseshandsker til sprøjtning, påfyldning, tømning og rengøring. Bestemte væsker kræver personlige værnemidler eller yderligere beskyttelsesforanstaltninger. Følg informationerne fra producenten af midlet.
- Fjern under ingen omstændigheder eksisterende beskyttelsesanordninger.
- Sprøjt ikke giftige sprøjtemidler. Overhold sikkerhedsdatabladene for kemiske stoffer og tilberedning. Kontakt producenten, hvis du er i tvivl.

Dette produkt må ikke anvendes af børn. Pas på, at børn ikke bruger produktet som legetøj. Rengøring og vedligeholdelse må ikke gennemføres af børn. Produktet må ikke anvendes af personer med begrænsede fysiske, sensoriske eller psykiske evner eller af personer med utilstrækkelig viden eller erfaring, medmindre de er under opsyn eller instrueres af en person, der er ansvarlig for dem.

**2. Produktbeskrivelse og leveringsomfang****2.1 Produktbeskrivelse (fig. 1-2)**

1. Indstilleligt sprøjtehoved
2. Sprøjtelanse
3. Udløserarm
4. Pistolgreb
5. Slange
6. Beholderlåg
7. Beholder
8. Akku-beskyttelsesklap
9. Tænd/sluk-knap
10. Bæresele

**2.2 Leveringsomfang**

Kontroller på grundlag af det beskrevne leveringsomfang, at varen er komplet. Hvis nogle dele mangler, bedes du senest inden 5 hverdage efter købet af varen henvende dig til vores servicecenter eller det sted, hvor du har købt varen, med forevisning af gyldig købskvittering. Vær her opmærksom på garantioversigten, der er indeholdt i serviceinformationerne bagest i vejledningen.

- Åbn pakken, og tag forsigtigt maskinen ud af emballagen.
- Fjern emballagematerialet samt emballage- og transportsikringer (hvis sådanne forefindes).
- Kontroller, at der ikke mangler noget.
- Kontroller maskine og tilbehør for transportskader.
- Opbevar så vidt muligt emballagen indtil garantiperiodens udløb.

**Fare!**

**Maskinen og emballagematerialet er ikke legetøj! Børn må ikke lege med plastikposer, folier og smådele! Fare for indtagelse og kvælning!**

- Tryksprøjte
- Sprøjtelanse
- Original betjeningsvejledning
- Sikkerhedsanvisninger

**3. Formålsbestemt anvendelse**

Tryksprøjten bruges udelukkende til at sprøjte følgende væsker udendørs og i godt udluftede drivhuse.

- Vand
- Plantebeskyttelsesmidler,

- Ukrudtsmidler,
- Naturlige olietyper (f.eks. neemolie, rapsolie), der er opløst i vand
- Gødningsmidler, der er opløst i vand

Sprøjtemidlerne skal være frigivet af producenten af midlet til at blive fordelt vha. tryksprøjter. Sørg for at blive instrueret i brugen af produktet, så det betjenes sikkert, hvis du ikke er fortrolig med produktet.

Sprøjtevæsker, især naturlige olier, der er opløst i vand, skal have en vandlignende konsistens. Langsomt flydende væsker kan ikke bruges til sprøjtning eller kun med indskrænket effekt.

Der må kun bruges flydende gødningsmidler, ukrudtsmidler og plantebeskyttelsesmidler (PSM), der er godkendt af de lokale godkendelsesmyndigheder i brugslandet. For disse godkendte midler samt for naturlige olietyper, der er opløst i vand, er ingen skadelige indvirkninger på de anvendte materialer kendt på produktionstidspunktet. Gødningsmidlerne, plantebeskyttelsesmidlerne og ukrudtsmidlerne må kun sprøjtes i de koncentrationer, der er angivet af sprøjtemiddelproducenten. Kontakt producenten af midlet/midlerne, hvis du er i tvivl.

Tryksprøjten er ikke egnet til brug i fødevarerområder og må ikke bruges til at sprøjte sprøjtevæsker over den tilladte driftstemperatur på 40°C samt syreholdige, ætsende og brandbare væsker med et flammepunkt under 55°C. Der må heller ikke sprøjtes med imprægnerings- eller desinfektionsmidler, lakker, lasur, fedter, mineralolier og syntetisk producerede olier.

**Pas på!** Forstøvede brandbare væsker er ligeledes letantændelige ved et flammepunkt over 55°C.

Tryksprøjten må under ingen omstændigheder bruges:

- til at svide
- til at opbevare væsker
- til stoffer, hvis fare ikke kendes.

Saven må kun anvendes i overensstemmelse med dens tiltænkte formål. Enhver anden form for anvendelse er ikke tilladt. Vi fraskriver os ethvert ansvar for skader, det være sig på personer eller materiel, som måtte opstå som følge af, at maskinen ikke er blevet anvendt korrekt. Ansvaret bæres alene af brugeren/ejeren.

Bemærk, at vore produkter ikke er konstrueret til

erhvervsmæssig, håndværksmæssig eller industriel brug. Vi fraskriver os ethvert ansvar, såfremt produktet anvendes i erhvervsmæssigt, håndværksmæssigt, industrielt eller lignende øjemed.

#### 4. Tekniske data

Spændingsforsyning: ..... 18 V d.c.  
 Pumpetype: ..... Membranpumpe  
 Beholdervolumen ca.: ..... 17 l  
 Påfyldningsmængde maks.: ..... 15 l  
 Flowmængde: ..... 54-102 l/h  
 Sprøjtetryk: ..... 4.5 bar (65 psi)  
 Dyse ø: ..... 1,7 mm  
 Optimal sprøjteafstand: ..... 0,5 m  
 Teknisk restmængde: ..... 100 ml  
 Tilladt maks. driftstemperatur: ..... + 40°C  
 Sprøjtelansens længde med tilslutning/dyse: ..... 60 cm  
 Egenvægt: ..... 4,7 kg  
 Nettopåfyldningsvægt: ..... 19,7 kg

#### Pas på!

Produktet leveres uden akkumulatorbatterier og uden ladeaggregat og må kun bruges sammen med Li-Ion akkumulatorbatterierne fra Power-X-Change serien!

Li-Ion akkumulatorbatterierne fra Power-X-Change serien må kun lades med Power-X-Charger.

#### Fare!

#### Støj og vibration

Støj- og vibrationstal er beregnet i henhold til Annex I, EN 62841-1.

Lydtryksniveau  $L_{pA}$  ..... 60,3 dB(A)  
 Usikkerhed  $K_{pA}$  ..... 3 dB  
 Lydeffektniveau  $L_{WA}$  ..... 71,3 dB(A)  
 Usikkerhed  $K_{WA}$  ..... 3 dB

Samlede svingningstal (vektorsum for tre retninger) beregnet i henhold til Annex I, EN 62841-1.

#### Håndtag

Svingningsemissionstal  $a_h = 2,12 \text{ m/s}^2$   
 Usikkerhed  $K = 1,5 \text{ m/s}^2$

De angivende samlede svingningsværdier og de angivende støjemissionsværdier er blevet målt iht. en standardiseret analyseproces og kan anvendes til at sammenligne el-værktøj indbyrdes.

De angivende samlede svingningsværdier og de angivende støjemissionsværdier kan også bruges til at gennemføre en foreløbig vurdering af belastningen.

#### Advarsel:

Svingnings- og støjemissionerne kan afvige fra de angivende værdier, når el-værktøjet bruges, dette afhænger af den måde, el-værktøjet bruges på, og især af, hvilke typer emne der bearbejdes.

#### Støjudvikling og vibration skal begrænses til et minimum!

- Brug kun intakte og ubeskadigede maskiner.
- Vedligehold og rengør maskinen med jævne mellemrum.
- Tilpas arbejdsmåden efter maskinen.
- Overbelast ikke maskinen.
- Lad i givet fald maskinen underkaste et eftersyn.
- Sluk maskinen, når den ikke benyttes.
- Bær handsker.

#### Forsigtig!

##### Tilbageværende risici

**Også selv om du betjener el-værktøjet forskriftsmæssigt, er der stadigvæk nogle risikofaktorer at tage højde for. Følgende farer kan opstå, alt efter el-værktøjets type og konstruktionsmåde:**

1. Lungeskader, hvis du ikke bærer nogen egnet beskyttelsesmaske.
2. Kontakt med farlige stoffer. Sprøjtmaterialer kan være skadelige, hvis de indåndes, sluges eller kommer i kontakt med hud eller øjne. Overhold instruktionerne og bær egnet beskyttelsesudstyr.

#### Fare!

Dette el-værktøj frembringer et elektromagnetisk felt under driften. Dette felt kan under visse omstændigheder indvirke på aktive eller passive medicinske implantater.

For at reducere faren for alvorlige eller dødelige kvæstelser anbefaler vi, at personer med medicinske implantater konsulterer deres læge og producenten af implantatet, inden maskinen tages i brug.

## 5. Inden ibrugtagning

#### Advarsel!

Produktet skal slukkes, og akkumulatorbatteriet fjernes, før monteringsarbejde startes.

#### 5.1 Montering af sprøjtelanse og slange

Skrue sprøjtelansen fast til pistolgrebet (billede 3).

**Bemærk!** Kontroller ubetinget slangeforbindelserne. Eventuelle utætheder skal afhjælpes med det samme, og produktet må først bruges igen, når utæthederne er afhjulpet.

#### 5.2 Montering af bæresele (fig. 3a - 3b)

Fastgør selefastgørelseskroge (pos. 10c) på den højre og venstre side af beholderen (se også fig. 9).

#### 5.3 Sprøjt middel tilberedes og beholder fyldes

Sluk for produktet og fjern akkumulatorbatteriet.

#### Bemærk:

- Sprøjt midler skal håndteres i henhold til anvisningerne fra sprøjt midlets producent. Mængden bestemmes ud fra det faktiske behov.
  - Overhold sprøjt mængden fra producenten af midlet under sprøjt arbejdet.
  - Sprøjt midler skal have en vandlignende konsistens.
  - Sprøjt middel beholderen kan maks. fyldes med 15 liter væske.
  - Plante beskyttelsesmidler må ikke tilberedes i beboelsesrum, stalde eller lagerrum til levnedsmidler eller foderstoffer – tilberedning skal ske udendørs.
  - Sprøjt midler kan tilberedes og blandes godt i en separat beholder, før de fyldes i tryksprøjtens beholder.
  - Ved brug af sprøjt midler, som er tilberedt på basis af plante præparater, skal væsken filtreres, før den fyldes i.
  - Midlet skal altid fyldes på gennem påfyldningssien i beholderen (fig. 4/pos. 7a).
  - Rengør produktet umiddelbart efter brug. Kun på denne måde forbliver produktets væskeførende dele rene og klæber ikke sammen. Dele, der er klæbet sammen, kan føre til defekt.
1. Stil tryksprøjt en på en plan flade. Drej beholderlåget (fig. 5/pos. 6) af beholderen. På indersiden af beholderlåget findes måleområ-

- der med 5 ml, 10 ml og 25 ml.
2. Kom den mængde væske (f.eks. vand), der er fastlagt af middelproducenten, i sprøjtemiddelbeholderen. Såfremt sprøjtemidlet endnu ikke er færdigt til sprøjtning, tilsæt da herefter den afmålte mængde additiv og luk beholderen godt.
  3. Bland additivkoncentratet med f.eks. vandet ved at ryste tryksprøjten, hvis det endnu ikke er sket.
  4. Anbring betegnelsen på det anvendte sprøjtemiddel på sprøjtemiddelbeholderen (f.eks. med en etiket)

#### 5.4 Montering af akkumulatorbatteri

##### Bemærk:

- Produktet leveres uden akkumulatorbatteri og uden ladeaggregat!
- Beskyttelsesklappen lukker af sig selv og holdes lukket vha. magneter.

Åbn og hold beskyttelsesklappen (billede 6 / pos. 8). Skub akkumulatorbatteriet ind i akkumulatorbatteriets holder. Kontroller, at anslagsknappen falder i hak (billede 6 / pos. C), så snart akkumulatorbatteriet er skubbet helt ind. Akkumulatorbatteriet tages ud i modsat rækkefølge.

#### 5.5 Opladning af akkumulatorbatteri

1. Tag akkupack'en ud af holderen på produktet: Tryk hertil på anslagsknappen (billede 6/ pos.C).
2. Kontroller, at netspændingen, som står anført på mærkepladen, svarer til den forhåndenværende netspænding. Sæt stikket til ladeaggregatet i stikkontakten. Den grønne LED-lampe begynder at blinke.
3. Sæt akkumulatorbatteriet i ladeaggregatet (billede 7).
4. Under punkt 10 „Visninger på ladeaggregat“ findes en oversigt over LED-visningernes betydning.

Under opladningen kan akkumulatorbatteriet blive varm. Dette er helt normalt.

Hvis det ikke er muligt at oplade akku-pack'en, skal du kontrollere,

- om der er netspænding i stikkontakten
- om forbindelsen til ladekontakterne er i orden.

Hvis det stadigvæk ikke er muligt at oplade akku-pack'en, bedes du indsende

- ladeaggregatet
- samt akku-pack'en

til vores kundeservice.

**Kontakt vores kundeservice eller den forretning, hvor du har købt produktet, hvis du har brug for at vide, hvordan produktet sendes korrekt.**

**Ved forsendelse og bortskaffelse af akkumulatorbatterier og akkumaskine skal disse indpakkes særskilt i en plastikpose, for at undgå kortslutning og brand!**

Sørg for at genoplade akkupack'en i god tid for at sikre en lang levetid. Genopladning skal under alle omstændigheder ske, når du kan konstatere, at maskinens ydelse er aftagende. Undgå, at akkupack'en aflades helt. Det vil ødelægge akkupack'en!

#### 5.6 Akku-kapacitetsindikator (fig. 8)

Tryk på kontakten til akku-kapacitetsindikator (pos. A). Akku-kapacitetsindikatoren (pos. B) indikerer akkumulatorbatteriets ladetilstand ved hjælp af 3 LED-lamper.

##### Alle 3 LED-lamper lyser:

Akkumulatorbatteriet er fuldt opladet.

##### 2 eller 1 LED-lampe lyser

Akkumulatorbatteriet råder over tilstrækkelig restkapacitet.

##### 1 LED-lampe blinker:

Akkumulatorbatteriet er afladet; oplad akkumulatorbatteriet.

##### Alle LED'er blinker:

Akkumulatorbatteriet blev helt afladet og er defekt. Et defekt akkumulatorbatteri må ikke længe bruges og oplades!

#### 5.7 Pålægning af bæresele (fig. 9)

Træk bæreselen hen over skuldrene og indstil selens længde på en sådan måde, at du kan arbejde uden at blive træt. Selen gøres kortere ved at trække i selens to ender (fig. 9/pos. 10a) og gøres længere ved at trække i i selens to løsneenheder (fig. 9/pos. 10b).

**Bemærk:** Skulle selefastgørelseskroge (fig. 9/ pos. 10c) have løsnet sig på beholderen, fastgøres de igen som vist på illustrationerne 3a-3b.



## 6. Betjening

### ADVARSEL!

Undersøg produktet for beskadigelser, før arbejdet startes. Tag aldrig et produkt i brug, hvis det er beskadiget.

- Kontroller altid beholderen for beskadigelser før/efter brug.
- Kontroller altid slangen og alle skruesamlinger for beskadigelser og utæthed før/efter brug.

### 6.1 Tænding

Når akkumulatorbatteriet er sat i, tændes produktet med tænd/sluk-knappen – kontaktposition „I“ (billede 10 / pos. 9).

### 6.2 Slukning

Sluk for produktet med tænd/sluk-knappen - kontaktposition „0“ (billede 10 / pos. 9).

### 6.3 Sprøjtning

#### ADVARSEL!

Læs det vedlagte hæfte med sikkerhedshenvisningerne.

- Sprøjt direkte på planterne eller andre genstande med en ikke alt for bred stråle.
- Trykkes på udløserarmen på pistolgrebet, kan der pludselig opstå rekyllkræfter, og sprøjtelansen kan evt. komme til at rette sig mod kroppen. Hold altid fast i pistolgrebet.
- Sprøjt kun med en lodret eller stejl opadhængende beholder.

#### 6.3.1 Sprøjtning tændt/slukket

- Tryk på udløserarmen på pistolgrebet til sprøjtning (billede 11).
- Når udløserarmen slippes, stopper sprøjtestrålen.
- Trykkes på udløserarmen og skubbes den herefter fremad (billede 12), er udløserarmen låst fast. Produktet sprøjtes, indtil udløserarmen trækkes tilbage og slippes igen.

#### Bemærk!

1. Er der ingen eller for lidt sprøjtevæske i den integrerede pumpe, kører pumpen, når produktet tændes. Tryk på udløserarmen på pistolgrebet i flere sekunder. Pumpen fyldes, sprøjtemiddel sprøjtes uregelmæssigt ud. Sprøjtes sprøjtemidlet ensartet ud, slukker pumpen, når udløserarmen slippes, og tænder igen, når der trykkes på armen.
2. Er der for lidt sprøjtemiddel i sprøjtemiddelbe-

holderen, suger pumpen for lidt sprøjtevæske (jvf. 1.) og fortsætter med at køre, når udløserarmen slippes. Fyld sprøjtemiddel på (se kapitel 5.3).

3. I beholderen findes indsuigningsslangen i den højre side. Beholderen tømmes optimalt under sprøjtningen ved at hælde den let fremad og en smule til højre.

#### 6.3.2 Sprøjtestråle indstilles

På dysen kan sprøjtestrålen indstilles fra punktformet til lamelformet (fin sprøjtetåge) til en større flade.

1. Afbryd sprøjtningen.
2. Drejes det indstillelige sprøjtehoved til venstre, fås en smal til punktformet sprøjtestråle (billede 13 / pos. 1).
3. Drejes det indstillelige sprøjtehoved til højre, fås en bred sprøjtestråle (billede 13 / pos. 1).

### 6.4 Transport

Klips sprøjtelansen fast på beholderen (fig. 14) eller på beholderlåget (fig. 1). Kontroller, at sprøjtehovedet ikke berører bunden. Transporter produktet i beholderlåget eller i bæreselen.

### 6.5 Efter brug

Lad aldrig sprøjtemiddel blive i beholderen. Overhold afsnit 7.

- Kontroller altid beholderen for beskadigelser før/efter brug.
- Kontroller altid slangen og alle skruesamlinger for beskadigelser og utæthed før/efter brug.

## 7. Rengøring, vedligeholdelse og bestilling af reservedele

### Fare!

Træk akkumulatorbatteriet ud inden renholdelse. Rengør under ingen omstændigheder produktet med brændbare opløsningsmidler.

- Brug kun originale reservedele.
- Sørg for, at alt vedligeholdelses- og reparationsarbejde, der ikke er nævnt i det følgende, kun gennemføres af en kundeservice, der er autoriseret af producenten.
- Det anbefales, at få produktet kontrolleret af producenten hvert 2. år, medmindre andet er forskrevet.

### 7.1 Rengøring (udvendig)

- Vi anbefaler, at maskinen rengøres hver gang efter brug.
- Hold så vidt muligt beskyttelsesanordninger, luftsprækker og motorhuset fri for støv og snavs. Gnid maskinen ren med en ren klud, eller foretag trykluftudblæsning med lavt tryk.
- Rengør af og til maskinen med en fugtig klud og lidt blød sæbe. Undgå brug af rengørings- eller opløsningsmiddel, da det vil kunne ødelægge maskinens kunststofdele. Pas på, at der ikke kan trænge vand ind i maskinens indvendige dele. Trænger der vand ind i et el-værktøj, øger det risikoen for elektrisk stød.

### 7.2 Beholder rengøres indvendig

Rengør tryksprøjten hver gang efter brug, og lad beholderen tørre åbnet. Følg anvisningerne om rengøring i brugsanvisningen til sprøjtemidlet samt i denne vejledning.

Restmængder, der bliver tilbage i sprøjten, skal fjernes fra beholderen via påfyldningsåbningen og opbevares for senere brug eller bortskaffes ifølge gældende forskrifter.

1. Drej beholderlåget (fig. 5/pos. 6) af.
2. Fjern påfyldningssien (fig. 4/pos. 7a) og rengør den med store mængder vand efter behov.
3. Vip beholderen fremad og tøm den helt.
4. Sæt påfyldningssien (fig. 4/pos. 7a) ind i beholderåbningen igen. Kontroller, at pakningen sidder rigtigt (fig. 4/pos. 7b).
5. Drej beholderlåget (fig. 5/pos. 6) fast på beholderen igen.
6. Ryst tryksprøjten kraftigt flere gange.
7. Sprøjt indholdet ud på det før behandlede eller udsparede restareal.
8. Gentag proceduren.
9. Nu kan beholderen tømmes helt via påfyldningsåbningen, som beskrevet ovenfor.
10. Lad beholderen tørre helt.

Sæt påfyldningssien i igen og drej beholderlåget fast på beholderen igen før brug.

### 7.3 Rengøring af indsugningsfilter (fig. 15)

Rengør indsugningsfilteret i beholderen mindst en gang om året, helst når vinteren er forbi, eller hvis der opstår fejl (se punkt 10). Sådan gør du:

1. Tøm beholderen som beskrevet under punkt 7.2.
2. Træk indsugningsslangen (pos. 7c) med indsugningsfilter af pumpetilslutningen (pos.

7d).

3. Skyl indsugningsslangen og rengør indsugningsfilteret (pos. 7e) i rent vand med en børste.
4. Sæt indsugningsslangen (pos. 7c) på pumpetilslutningen (pos. 7d) igen og kontroller, at indsugningsfilteret når helt ned til beholderens bund. Kun på denne måde kan beholderen tømmes optimalt under sprøjtningen.

### 7.4 Rengøring af filterindsats i håndtag (fig. 16-17)

Rengør filterindsatsen i håndtaget mindst en gang om året, helst når vinteren er forbi, eller hvis der opstår fejl (se punkt 10). Sådan gør du:

1. Skru omløberen (pos. 4a) af håndtaget (pos. 4).
2. Træk filteret (pos. 4b) ud af håndtaget (pos. 4) og rengør det i rent vand med en børste.
3. Sæt filteret (pos. 4b) i igen.
4. Skru omløberen (pos. 4a) fast på håndtaget (pos. 4).

### 7.5 Rengøring af dyse og indstilleligt sprøjtehoved

Rengør dysen og det indstillelige sprøjtehoved mindst en gang om året, helst når vinteren er forbi, eller hvis der opstår fejl (se punkt 10). Blæs aldrig dysen eller sprøjtehovedet ud med munden. Sådan gør du:

1. Drej det indstillelige sprøjtehoved helt af til venstre (billede 18).
2. Rengør den frilagte dyse (billede 19a) og også hullet i sprøjtehovedet (billede 19b) for rester med en tynd tråd.
3. Skyl dyse og sprøjtehoved med rent vand.
4. Lad dyse og sprøjtehoved tørre.

### 7.6 Vedligeholdelse

Der findes ikke yderligere dele, som skal vedligeholdes inde i maskinen.

### 7.7 Reservedelsbestilling:

Ved bestilling af reservedele skal følgende oplyses:

- Savens type.
- Savens artikelnummer.
- Savens identifikationsnummer.
- Nummeret på den nødvendige reservedel.

Aktuelle priser og øvrige oplysninger finder du på internetadressen [www.Einhell-Service.com](http://www.Einhell-Service.com)

## 8. Bortskaffelse og genanvendelse

Produktet leveres indpakket for at undgå transportskader. Emballagen består af råmaterialer og kan genanvendes eller indleveres på genbrugsstation. Produktet og dets tilbehør består af forskelligartede materialer, f.eks. metal og plast. Defekte produkter må ikke smides ud som almindeligt husholdningsaffald. For at sikre en fagmæssig korrekt bortskaffelse skal produktet indleveres på et affaldsdepot. Hvis du ikke har kendskab til lokalt affaldsdepot, så kontakt din kommune.

## 9. Opbevaring og transport

### 9.1 Opbevaring

Produktet og dets tilbehør skal opbevares et mørkt, tørt og frostfrit sted. Den optimale lagertemperatur ligger mellem 5 og 30 °C. Opbevar maskinen i den originale emballage.

Produkter må kun opbevares, hvis de er helt rengjorte og tørre.

### 9.2 Transport

- Sluk for produktet og træk akkumulatorbatteriet ud.
- Anbring transportbeskyttelsesordninger, hvis sådanne findes.
- Beskyt maskinen mod skader og kraftige vibrationer, der især kan opstå, når maskinen transporteres i køretøjer.
- Sprøjtelansen kan opbevares i holderen (fig. 14) eller på beholderlåget (fig. 1).

## 10. Fejlsøgningsskema

Fejl	Mulig årsag	Afhjælpning
Motor kører ikke.	a) Produkt er ikke tændt b) Tilslutninger er løsnet på motor c) Akkumulatorbatteri er ikke sat rigtigt i	a) Stil tænd/sluk-knap på "I" (se 6.) b) Lad det efterse på kundeserviceværksted c) Fjern akkumulatorbatteri og sæt det i igen (se 5.4)
Produkt sprøjter ikke eller med lav kapacitet selv om tank er fyldt op	a) Dyse er helt eller delvist tilstoppet b) Indsugningsfilter i beholder er helt eller delvist snavset c) Filterindsats i håndtag er helt eller delvist snavset d) Væske for tyktflydende og derfor ikke egnet	a) Rengør dyse (se 7.2) b) Indsugningsfilter rengøres (se punkt 7.3) c) Filterindsats rengøres (se punkt 7.4) d) Fjern væske, rengør produkt og beholder (se 7.)
For meget sprøjteåge	a) For stor afstand til genstand b) For stor sprøjtebredde	a) Reducer sprøjteafstand b) Reducer sprøjtebredde (se 6.3.2)
Motor stopper pludselig	Akkumulatorbatteri tomt	Sæt ladet akkumulatorbatteri i (se 5.4)

## 11. Visning på ladeaggregat

Visningsstatus		Betydning og påkrævet handling
Rød lysdiode	Grøn lysdiode	
Slukket	Blinker	<b>Standby-modus</b> Ladeaggregatet er forbundet med nettet og klar til drift, akkumulatorbatteriet er ikke i ladeaggregatet
Tændt	Slukket	<b>Opladning</b> Ladeaggregatet lader akkumulatorbatteriet op i hurtigladningsmodus. De pågældende ladetider findes direkte på ladeaggregatet. Bemærk! De faktiske ladetider kan afvige noget fra de angivne ladetider afhængigt af den eksisterende akkuladning.
Slukket	Tændt	<b>Akkumulatorbatteriet er opladt og klar til brug.</b> Herefter skiftes til skånende opladning, indtil fuldstændig opladning er nået. Lad hertil akkumulatorbatteriet blive ca. 15 min. længere på ladeaggregatet. <b>Påkrævet handling:</b> Tag akkumulatorbatteriet ud af ladeaggregatet. Afbryd ladeaggregatet fra strømforsyningsnettet.
Blinker	Slukket	<b>Tilpasningsopladning</b> Ladeaggregatet befinder sig i funktionen for skånsom opladning. Her oplades akkumulatorbatteriet af sikkerhedsgrunde langsommere og skal bruge mere tid. Det kan have følgende årsager: - Akkumulatorbatteriet er ikke blevet opladet i meget lang tid. - Akkumulatorbatteriets temperatur ligger ikke i det ideelle område. <b>Påkrævet handling:</b> Vent, indtil ladeprocessen er færdig, akkumulatorbatteriet kan stadigvæk oplades.
Blinker	Blinker	<b>Fejl</b> Opladning er ikke længere mulig. Akkumulatorbatteriet er defekt. <b>Påkrævet handling:</b> Et defekt akkumulatorbatteri må ikke længere oplades. Tag akkumulatorbatteriet ud af ladeaggregatet.
Tændt	Tændt	<b>Temperaturfejl</b> Akkumulatorbatteriet er for varmt (f.eks. direkte solindfald) eller for koldt (under 0° C). <b>Påkrævet handling:</b> Tag batteriet ud, og opbevar det 1 dag ved stuetemperatur (ca. 20° C).



Kun for EU-lande

Smid ikke el-værktøj ud som almindeligt husholdningsaffald!

I medfør af Rådets direktiv 2012/19/EF om affald af elektrisk og elektronisk udstyr og dets omsættelse i den nationale lovgivning skal brugt el-værktøj indsamles separat og indleveres til videreanvendende formål på miljømæssig forsvarlig vis.

Recycling-alternativ til tilbagesendelse:

Ejeren af el-værktøjet er – med mindre denne tilbagesender maskinen – forpligtet til at bortskaffe maskinen og dens dele ifølge miljøforskrifterne. Den brugte maskine kan indleveres hos en genbrugsstation – spørg evt. personalet her, eller forhør dig hos din kommune. Tilbehør og hjælpemidler, som følger med maskinen, og som ikke indeholder elektriske dele, er ikke omfattet af ovenstående.

Genoptryk eller anden kopiering af dokumentation og følgedokumenter til produkter, også i uddrag, er kun tilladt med udtrykkelig tilladelse fra Einhell Germany AG.

Ret til tekniske ændringer forbeholdes

## Serviceinformationer

I alle lande, der er nævnt i garantibeviset, råder vi over kompetente servicepartnere, hvis kontaktdata fremgår af garantibeviset. De står til din rådighed i forbindelse med enhver form for service som f.eks. reparation, anskaffelse af reservedele og sliddele eller køb af forbrugsmaterialer.

Vær opmærksom på, at følgende dele på produktet slides som følge af brug eller udsættes for naturligt slid resp. at følgende dele anses som forbrugsmaterialer.

Kategori	Eksempel
Sliddele*	Dyse
Forbrugsmateriale/ forbrugsdele*	
Manglende dele	

\* er ikke nødvendigvis indeholdt i leveringsomfanget!

Konstateres mangler eller fejl, bedes du melde fejlen på internettet under [www.Einhell-Service.com](http://www.Einhell-Service.com). Det er vigtigt at beskrive fejlen så nøjagtigt som muligt og i hvert fald besvare følgende spørgsmål:

- Har produktet fungeret, eller var det defekt fra begyndelsen?
- Har du bemærket noget usædvanligt, inden defekten opstod (symptom før defekt)?
- Hvilken fejlfunktion mener du, at produktet er berørt af (hovedsymptom)?  
Beskriv venligst fejlfunktionen.

## Garantibevis

Kære kunde!

Vore produkter er underlagt en streng kvalitetskontrol. Hvis produktet alligevel på et tidspunkt skulle udvise fejl, beklager vi naturligvis dette, i dette tilfælde beder vi dig kontakte vores kundeservice på adressen, som er anført på dette garantibevis. Du kan naturligvis også ringe til os på det anførte servicenummer. For indfrielse af garantikrav gælder følgende:

1. Disse garantibetingelser retter sig udelukkende til forbrugere, dvs. naturlige personer, der hverken vil bruge dette produkt i forbindelse med udøvelse af deres erhvervsmæssige eller andet selvstændigt arbejde. Disse garantibetingelser regulerer ekstra garantiydelse, som nedenstående producent lover købere af sine nye apparater som supplement til den lovfastsatte garanti. Garantibestemmelser fastsat ved lov berøres ikke af nærværende garanti. Vores garantiydelse er gratis.
2. Garantiydelsen dækker udelukkende mangler på et nyt apparat fra nedenstående producent, der skyldes materiale- eller produktionsfejl, og vi har ret til at vælge, om sådanne mangler afhjælpes på produktet, eller om produktet udskiftes.  
Bemærk, at vore produkter ikke er konstrueret til erhvervsmæssig, håndværksmæssig eller faglig brug. Garantien dækker således ikke forhold, hvor produktet er blevet brugt i erhvervsmæssige, håndværksmæssige eller faglige virksomheder eller er blevet udsat for lignende belastning.
3. Garantien dækker ikke følgende:
  - Skader på produktet som følge af tilsidesættelse af montagevejledningens anvisninger eller som følge af usagkyndig installation, tilsidesættelse af brugsanvisningen (f.eks. tilslutning til forkert netspænding eller strømtype) eller tilsidesættelse af vedligeholdelses- og sikkerhedsforskrifter eller som følge af at produktet udsættes for ikke normale miljøbetingelser eller manglende pleje og vedligeholdelse.
  - Skader på produktet som følge af misbrug eller usagkyndig anvendelse (f.eks. overbelastning af produktet eller brug af værktøj eller tilbehør, som ikke er godkendt), indtrængen af fremmedlegemer i produktet (f.eks. sand, sten eller støv, transportskader), brug af vold eller eksterne påvirkninger udefra (f.eks. fordi produktet tabes).
  - Skader på produktet eller dele af produktet, der skyldes almindelig brug, normalt eller andet naturligt slid.
4. Garantiperioden udgør 24 måneder at regne fra købsdatoen. Garantikrav skal gøres gældende inden garantiperiodens udløb og inden for to uger, efter at defekten er blevet konstateret. Garantikrav kan ikke gøres gældende efter garantiperiodens udløb. Reparation eller udskiftning af produktet medfører ikke forlængelse af garantiperioden, heller ikke for eventuelt indbyggede reservedele. Dette gælder også servicearbejder, der foretages på stedet.
5. Hvis du ønsker at gøre brug af garantien, bedes du melde det defekte produkt til: [www.Einhell-Service.com](http://www.Einhell-Service.com). Sørg for at have købskvitteringen eller anden form for dokumentation af købet af det nye apparat ved hånden. Apparater, der sendes ind uden passende dokumentation eller uden typeskilt, er udelukket fra garantiydelsen på grund af manglende identificering. Er defekten omfattet af garantien, vil produktet omgående blive repareret og returneret, eller du vil modtage et helt nyt.

Mod betaling udbedrer vi naturligvis også gerne defekter på produktet, som ikke/ikke længere er omfattet af garantien. Du skal blot indsende produktet til vores serviceadresse.

Hvad angår slid- og forbrugsdele samt manglende dele henviser vi til garantiens indskrænkninger i henhold til serviceinformationerne i nærværende betjeningsvejledning.





**Fara! - Läs igenom bruksanvisningen för att sänka risken för skador**



**Se till att andra personer och djur hålls på avstånd medan du sprutar.**



**Använd andningsskydd, skyddsglasögon, lämpliga skyddshandskar och lämpliga skyddskläder beroende på vilket sprutmedel som används.**



**Låt inte trycksprutan stå kvar i solen.**



**Skydda trycksprutan mot frost.**



**Får inte användas i regn. Skyddas mot fukt.**

**Fara!**

Innan maskinen kan användas måste särskilda säkerhetsanvisningar beaktas för att förhindra olyckor och skador. Läs därför noggrant igenom denna bruksanvisning och dessa säkerhetsanvisningar. Förvara dem på ett säkert ställe så att du alltid kan hitta önskad information. Om maskinen ska överlätas till andra personer måste även denna bruksanvisning och dessa säkerhetsanvisningar medfölja. Vi övertar inget ansvar för olyckor eller skador som har uppstått om denna bruksanvisning eller säkerhetsanvisningarna åsidosätts.

**1. Säkerhetsanvisningar**

Gällande säkerhetsanvisningar finns i det bifogade häftet.

**Varning!**

**Läs igenom alla säkerhetsanvisningar, instruktioner, bilder och tekniska data som finns på detta elverktyg.** Om nedanstående instruktioner inte beaktas finns det risk för elektriska slag, brand eller allvarliga personskador.

**Spara på alla säkerhetsanvisningar och instruktioner för framtida bruk.**

- Bär åtminstone lämpliga skyddshandskar när du sprutar, fyller på, tömmer och rengör. Vissa vätskor kräver personlig skyddsutrustning eller andra skyddsåtgärder. Beakta informationen från tillverkaren av sprutmedlet.
- Ta aldrig bort befintliga skyddsanordningar.
- Spruta aldrig giftiga sprutmedel. Beakta gällande säkerhetsdatablad för kemiska ämnen och blandningar. Kontakta din återförsäljare om du är osäker.

Denna tryckspruta får inte användas av barn.

Barn ska hållas under uppsikt så att de inte använder trycksprutan som leksak. Trycksprutan får inte rengöras eller underhållas av barn.

Trycksprutan får inte användas av personer med begränsad fysisk, sensorisk eller mental förmåga, eller av personer med bristfällig kunskap eller erfarenhet, såvida inte en ansvarig person håller uppsikt eller ger instruktioner.

**2. Beskrivning av trycksprutan samt leveransomfattning****2.1 Beskrivning av maskinen (bild 1-2)**

1. Inställbart spruthuvud
2. Sprutrör
3. Avtryckare
4. Pistolhandtag
5. Slang
6. Lock till behållare
7. Behållare
8. Batterilock
9. Strömbrytare
10. Skulderbälte

**2.2 Leveransomfattning**

Kontrollera att produkten är komplett med hjälp av beskrivningen av leveransen. Om delar saknas vill vi be dig ta kontakt med vårt servicecenter eller butiken där du köpte produkten inom fem dagar efter att du köpte artikeln. Tänk på att du måste visa upp ett giltigt kvitto. Beakta även garantitabellen i serviceinformationen i slutet av bruksanvisningen.

- Öppna förpackningen och ta försiktigt ut produkten ur förpackningen.
- Ta bort förpackningsmaterialet samt förpacknings- och transportsäkringar (om förhanden).
- Kontrollera att leveransen är komplett.
- Kontrollera om produkten eller tillbehördelarna har skadats i transporten.
- Spara om möjligt på förpackningen tills garantitiden har gått ut.

**Fara!**

**Produkten och förpackningsmaterialet är ingen leksak! Barn får inte leka med plastpåsar, folie eller smådelar! Risk för att barn sväljer delar och kvävs!**

- Tryckspruta
- Sprutrör
- Original-bruksanvisning
- Säkerhetsanvisningar

**3. Ändamålsenlig användning**

Trycksprutan är endast avsedd för sprutning av följande vätskor utomhus och i väl ventilerade växthus.

- vatten
- växtskyddsmedel

- ogräsbekämpningsmedel
- naturliga oljor som lösts upp i vatten (t.ex. neemolja, rapsolja)
- gödselmedel som lösts upp i vatten

Sprutmedel måste ha godkänts av producenterna för spridning med trycksprutor. Se till att du blir instruerad om rätt hantering av trycksprutan om du inte vet hur den ska användas.

De vätskor som ska sprutas, framför allt naturliga oljor som lösts upp i vatten, ska uppvisa en vattenliknande konsistens. Trögflytande vätskor kan inte antingen inte sprutas alls, eller endast med begränsad prestanda.

Endast sådana flytande gödselmedel, ogräsbekämpningsmedel och växtskyddsmedel får användas som har godkänts av lokala tillståndsmyndigheter i det aktuella landet. Det är inte känt att dessa godkända medel samt naturliga oljor som lösts upp i vatten orsakar skador på material som kommer till användning. Gödselmedel, växtskyddsmedel och ogräsbekämpningsmedel får endast sprutas i de koncentrationer som anges av producenten av sprutmedlet. Kontakta producenten av medlet om du är osäker.

Trycksprutan är inte lämpad för användning inom livsmedelssektorn och till att spruta sprutmedel vars temperatur överstiger den tillåtna drifttemperaturen 40 °C samt syrahaltiga, frätande eller brännbara vätskor med en flampunkt under 55 °C. Dessutom är det inte tillåtet att spruta impregnerings- eller desinfektionsmedel, lack, laseringsfärg, fett, mineralolja eller syntetiskt producerad olja.

**Obs!** Finfördelade brännbara vätskor är mycket brandfarliga även vid en flampunkt över 55 °C.

Trycksprutan får aldrig användas:

- för flämning
- för lagring av vätskor
- för ämnen vars risker inte är kända

Maskinen får endast användas till sitt avsedda ändamål. Användningar som sträcker sig utöver detta användningsområde är ej ändamålsenliga. För materialskador eller personskador som resulterar av sådan användning ansvarar användaren/operatören själv. Tillverkaren påtar sig inget ansvar.

Tänk på att våra produkter endast får användas till ändamålsenligt syfte och inte har konstruerats

för yrkesmässig, hantverksmässig eller industriell användning. Vi ger därför ingen garanti om produkten ska användas inom yrkesmässiga, hantverksmässiga eller industriella verksamheter eller vid liknande aktiviteter.

#### 4. Tekniska data

Spänningsförsörjning .....	18 V DC
Pumptyp: .....	Membranpump
Behållarvolym ca. ....	17 l
Fyllningsmängd max. ....	15 l
Flödesmängd .....	54-102 l/h
Spruttryck .....	4,5 bar (65 psi)
Munstycksdiameter .....	1,7 mm
Optimalt sprutavstånd .....	0,5 m
Teknisk restmängd .....	100 ml
Tillåten maximal drifttemperatur .....	+ 40 °C
Sprutrörlängd med anslutnings/munstycke .....	60 cm
Tomvikt .....	4,7 kg
Fyllnadsvikt .....	19,7 kg

#### Obs!

Trycksprutan levereras utan batterier och utan laddare. Tänk på att sprutan endast får användas med Li-jon-batterier från serien Power-X-Change!

Li-jon-batterierna i serien Power-X-Change får endast laddas med Power-X-laddaren.

#### Fara!

##### Buller och vibration

Buller- och vibrationsvärden har bestämts enligt Annex I, EN 62841-1.

Ljudtrycksnivå $L_{pA}$ .....	60,3 dB(A)
Osäkerhet $K_{pA}$ .....	3 dB
Ljudeffektnivå $L_{WA}$ .....	71,3 dB(A)
Osäkerhet $K_{WA}$ .....	3 dB

Totala vibrationsvärden (vektorsumma i tre riktningar) har bestämts enligt Annex I, EN 62841-1.

#### Handtag

Vibrationsemissionsvärde  $a_h = 2,12 \text{ m/s}^2$   
Osäkerhet  $K = 1,5 \text{ m/s}^2$

Angivna vibrationsemissionsvärden och bullervärden har mätts upp enligt en standardiserad

provningsmetod och kan användas om man vill jämföra olika elverktyg.

Angivna vibrationsemissionsvärden och bullervärden kan även användas till en preliminär bedömning av belastningen.

#### Varning:

Beroende på hur elverktyget används, och särskilt vilken typ av arbetsstycke som bearbetas, kan de vibrationsemissions- och bullervärden som uppstår under den faktiska användningen av elverktyget avvika från angivna värden.

#### Begränsa uppkomsten av buller och vibration till ett minimum!

- Använd endast intakta maskiner.
- Underhåll och rengör maskinen regelbundet.
- Anpassa ditt arbetssätt till maskinen.
- Överbelasta inte maskinen.
- Lämna in maskinen för översyn vid behov.
- Slå ifrån maskinen om den inte används.
- Bär handskar.

#### Obs!

##### Kvarstående risker

**Kvarstående risker föreligger alltid även om detta elverktyg används enligt föreskrift. Följande risker kan uppstå på grund av elverktygets konstruktion och utförande:**

1. Lungskador om ingen lämplig dammfiltermask används.
2. Hörselskador om inget lämpligt hörselskydd används.
3. Hälsoskador som uppstår av hand- och armvibrationer om maskinen används under längre tid eller om det inte hanteras och underhålls enligt föreskrift.

#### Fara!

Detta elverktyg genererar ett elektromagnetiskt fält under drift. Under vissa omständigheter kan detta fält påverka aktiva eller passiva medicinska implantat.

För att reducera risken för allvarliga eller dödliga personskador, rekommenderar vi att personer med medicinska implantat kontaktar sin läkare och tillverkaren av det medicinska implantatet innan maskinen används.

## 5. Före användning

### Varning!

Slå ifrån trycksprutan och ta ut batteriet inför varje slags montering.

#### 5.1 Montera sprutröret och slangen

Skruva fast sprutröret på pistolhandtaget (bild 3). Märk Kontrollera tvunget slangkopplingarna. Åtgärda genast ev. otätheter. Tänk på att trycksprutan inte får användas förrän dessa åtgärder har genomförts.

#### 5.2 Montera bärselen (bild 3a - 3b)

Haka fast bälteskrokarna (pos. 10c) till vänster och höger på behållaren (se även bild 9).

#### 5.3 Tillreda sprutmedel och fylla på behållaren

Slå ifrån trycksprutan och dra ut batteriet.

#### Märk:

- Tillred alltid sprutmedel enligt anvisningarna från producenten av sprutmedlet. Bestäm mängden utifrån den faktiska behovet.
  - Sprutmedlet måste uppvisa en vattenliknande konsistens.
    - Vid sprutning måste åtgångsmängderna som angetts av producenten av sprutmedlet beaktas.
  - Sprutmedelsbehållaren kan fyllas på med max. 15 liter vätska.
  - Växtskyddsmedel får endast tillredas utomhus och aldrig i bostäder, stall eller lager som är avsedda för livsmedel eller foder.
  - Sprutmedel kan tillredas i en separat behållare, blandas väl och sedan fyllas på i behållaren i trycksprutan.
  - Om du använder sprutmedel som baserar sig på vegetabiliska preparat måste dessa vätskor filtreras innan de fylls på trycksprutan.
  - Sprutmedel måste alltid fyllas på genom påfyllningssilen som finns i behållaren (bild 4/ pos. 7a).
  - Rengör alltid trycksprutan omedelbart efter användning. Detta krävs för att de vätskeförande delarna i trycksprutan ska hållas rena och inte klibba samman. Komponenter som klibbat samman kan bli defekta.
1. Ställ trycksprutan på en jämn yta. Vrid av behållarlocket (bild 5/pos. 6) från behållaren. På insidan av behållarlocket finns mätområdet med 5 ml, 10 ml och 25 ml innehåll.

- Fyll på den mängd vätska (t.ex. vatten) som anges av producenten av sprutmedlet i sprutmedelsbehållaren. Om sprutmedlet ännu inte har tillretts sprutningsklart, ska därefter en uppmätt mängd koncentrat av det aktiva ämnet och stäng sedan till behållaren noggrant.
- Om detta ännu inte har skett, blanda koncentratet av det aktiva ämnet t.ex. med vatten genom att skaka trycksprutan.
- Sätt fast beteckningen för det aktuella sprutmedlet på sprutmedelsbehållaren (använd t.ex. en dekal).

#### 5.4 Montera batteriet

##### Märk:

- Trycksprutan levereras utan batterier och utan laddare!
- Täcklocket stängs av sig själv och hålls fast med magneter.

Öppna täcklocket (bild 6 / pos. 8) och håll det sedan i öppet läge. Skjut in batteriet i det avsedda batterifästet. Se till att spärrknappen (bild 6 / pos. C) snäpper in när batteriet har skjutits in helt. Batteriet kan tas ut i omvänd följd.

#### 5.5 Ladda batteriet

- Dra ut batteripaketet ur trycksprutan. Tryck först in spärrknappen (bild 6 / pos.C).
- Kontrollera att nätspänningen som anges på märkskylten stämmer överens med nätspänningen i vägguttaget. Anslut laddarens stickkontakt till vägguttaget. Den gröna lysdioden börjar blinka.
- Sätt det laddbara batteriet på laddaren (bild 7).
- Under punkten „Lampor på laddaren“ finns en tabell som förklarar vad de olika lysdiодerna på laddaren betyder.

Medan batteriet laddas upp värms det en aning. Detta är helt normalt.

Om batteripaketet inte kan laddas måste du kontrollera

- att nätspänning finns i vägguttaget
- att det finns fullgod kontakt vid laddningskontaktarna

Om batteripaketet fortfarande inte kan laddas måste du lämna in

- laddaren
- och batteripaketet

till vår kundtjänstavdelning.

**För en professionell returnering vill vi be dig att kontakta vår kundtjänst eller butiken där du köpte produkten.**

**När du returnerar eller avfallshanterar batterier eller batteridrivna produkter, måste du se till att dessa förpackas separat i plastpåsar för att undvika kortslutningar eller brand!**

För att batteriets livslängd ska bli så lång som möjligt ska batteriet alltid laddas i god tid. Detta är alltid nödvändigt om du märker att maskinens prestanda börjar försvagas. Se till att batteriet aldrig laddas ur helt. Detta leder till att batteriet förstörs!

#### 5.6 Kapacitetsindikering för batteriet (bild 8)

Tryck på knappen för kapacitetsindikering för batteriet (pos. A). Kapacitetsindikeringen (pos. B) visar batteriets laddningsnivå med tre lysdioder.

#### Alla tre lysdioder är tända

Batteriet är fulladdat.

#### 2 eller 1 lysdioder är tända

Batteriet har tillräcklig restkapacitet.

#### 1 lysdiod blinkar

Batteriet är tomt och måste laddas.

#### Alla lysdioder blinkar

Batteriet har djupurladdats och är defekt. Du får inte längre använda eller ladda ett defekt batteri.

#### 5.7 Ta på bärselen (bild 9)

Dra bärselen över skuldrorna och ställ in bältets längd så att du inte blir trött under arbetets gång. Dra i de båda ändarna (bild 9 / pos. 10a) för att förkorta eller i båda bandspännen (bild 9 / pos. 10b) för att förlänga.

**Märk:** Om bälteskrokarna (bild 9 / pos. 10c) har lossnat från behållaren måste de hängas in igen enligt beskrivningen i bild 3a-3b.

## 6. Använda trycksprutan

### WARNING!

Kontrollera om trycksprutan är skadad innan den används. Använd aldrig en tryckspruta som har skador.

- Kontrollera varje gång före/efter användningen om behållaren är skadad.
- Kontrollera varje gång före/efter användningen

gen om slangen och alla skruvkopplingar är skadade eller otäta.

### 6.1 Slå på trycksprutan

Efter att batteriet har satts in kan trycksprutan slås på med strömbrytaren – brytarläge "I" (bild 10 / pos. 9).

### 6.2 Slå ifrån trycksprutan

Slå ifrån trycksprutan med strömbrytaren - brytarläge "0" (bild 10 / pos. 9).

### 6.3 Genomföra sprutning

#### **WARNING!**

Beakta det bifogade häftet som innehåller säkerhetsanvisningar.

- Spruta inte direkt på växter eller andra objekt med alltför bred stråle.
- När avtryckaren i pistolhandtaget trycks in finns det risk för plötsliga rekylkrafter. I värsta fall finns det risk för att sprutröret pekar mot kroppen. Håll alltid fast i pistolhandtaget.
- Spruta endast om behållaren hänger lodrätt eller står upprätt.

#### 6.3.1 Sprutning till/från

- Tryck in avtryckaren på pistolhandtaget för att spruta (bild 11).
- Sprutstrålen bryts när du släpper avtryckaren.
- Om du trycker in avtryckaren och därefter skjuter den framåt (bild 12) så har avtryckaren spärrats. Trycksprutan sprutar då så länge tills avtryckaren dras tillbaka och släpps.

#### **Märk!**

1. Om den integrerade pumpen saknar sprutmedel, eller om mängden sprutmedel är för liten, kommer pumpen att starta efter att trycksprutan har slagits på. Håll avtryckaren på pistolen intryckt i flera sekunder. Pumpen fylls, sprutmedel avges oregelbundet. När sprutmedel avges regelbundet kommer pumpen att slås ifrån efter att avtryckaren har släppts. När avtryckaren trycks in startar pumpen igen.
2. Om mängden sprutmedel i sprutmedelsbehållaren är för liten, suger pumpen in för liten mängd sprutmedel (jmf. 1) och fortsätter då att köra efter att avtryckaren har släppts. Fyll på nytt sprutmedel (se kapitel 5.3).
3. På höger sida av behållaren finns insugningsslangen. För att behållaren ska kunna tömmas optimalt under användningen, ska du luta dig en aning framåt och en aning åt höger.

### 6.3.2 Ställa in sprutstrålen

Vrid på munstycket för att ställa in sprutstrålen från punktformad till solfjäderformad (fin sprutdimma) för en större yta.

1. Avbryt sprutningen.
2. Vrid det inställbara spruthuvudet motsols för att få en smalare till punktformad sprutstråle (bild 13 / pos. 1).
3. Vrid det inställbara spruthuvudet medsols för att få en bredare sprutstråle (bild 13 / pos. 1).

### 6.4 Transport

Snäpp fast sprutröret på sidan av behållaren (bild 14) och på behållarlocket (bild 1). Se till att spruthuvudet inte rör vid marken. Bär alltid trycksprutan i behållarlocket eller skulderbältet.

### 6.5 Efter användning

Lämna aldrig kvar rester av sprutmedel i behållaren. Följ instruktionerna i avsnitt 7.

- Kontrollera varje gång före/efter användningen om behållaren är skadad.
- Kontrollera varje gång före/efter användningen om slangen och alla skruvkopplingar är skadade eller otäta.

## 7. Rengöring, underhåll och reservdelsbeställning

#### **Fara!**

Dra alltid ut batteriet om maskinen ska rengöras. Rengör aldrig trycksprutan med brännbara lösningsmedel.

- Använd endast originalreservdelar.
- Låt endast en kundtjänst som har auktoriserats av tillverkaren genomföra ej angivna underhålls- och reparationsarbeten.
- Om inget annat föreskrivs rekommenderar vi att trycksprutan kontrolleras av tillverkaren vartannat år.

#### 7.1 Rengöra utsidan

- Vi rekommenderar att du rengör maskinen efter varje användningstillfälle.
- Håll skyddsanordningarna, ventilationsöppningarna och motorkåpan i så damm- och smutsfritt skick som möjligt. Torka av maskinen med en ren duk eller blås av den med tryckluft med svagt tryck.
- Rengör maskinen med jämna mellanrum med en fuktig duk och en aning såpa. Använd inga rengörings- eller lösningsmedel. Dessa kan

skada maskinens plastdelar. Se till att inga vätskor tränger in i maskinens inre. Om vatten tränger in i ett elverktyg höjs risken för elektriska slag.

### 7.2 Rengöra behållarens insida

Rengör trycksprutan efter varje användning och låt sedan behållaren stå öppen så att den kan torka. Beakta rengöringsanvisningarna i bruksanvisningen till sprutmedlet som används samt denna bruksanvisning.

Restmängder som finns kvar i trycksprutan ska tappas ut ur behållaren genom påfyllningsöppningen. Dessa mängder kan förvaras för senare användning eller avfallshanteras enligt gällande miljöskyddsföreskrifter.

1. Vrid av behållarlocket (bild 5/pos. 6).
2. Ta ut påfyllningssilen (bild 4/pos. 7a) och rengör den vid behov med tillräckliga mängder vatten.
3. Luta behållaren framåt och töm den komplett.
4. Sätt tillbaka påfyllningssilen (bild 4/pos. 7a) i öppningen i behållaren. Se till att tätningen (bild 4/pos. 7b) sitter rätt.
5. Vrid fast behållarlocket (bild 5/pos. 6) på behållaren igen.
6. Skaka trycksprutan kraftigt flera gånger.
7. Spruta ut innehållet ur trycksprutan på ytan som redan har besprutats eller på en restyta som ännu inte har besprutats.
8. Upprepa detta arbetssteg.
9. Därefter kan samtliga rester i behållaren tömmas ut genom påfyllningsöppningen enligt ovanstående beskrivning.
10. Låt behållaren torka ur helt.

Sätt in påfyllningssilen igen innan trycksprutan ska användas och vrid sedan fast behållarlocket på behållaren igen.

### 7.3 Rengöra insugningsfiltret (bild 15)

Rengör insugningsfiltret i behållaren minst en gång om året, helst efter vinteruppehållet eller vid störningar (se punkt 10). Gör så här:

1. Töm behållaren enligt beskrivningen under punkt 7.2.
2. Dra av insugningsslangen (pos. 7c) inkl. insugningsfilter från pumpanslutningen (pos. 7d).
3. Spola igenom insugningsslangen och rengör insugningsfiltret (pos. 7e) med en borste i klart vatten.
4. Sätt tillbaka insugningsslangen (pos. 7c) på

pumpanslutningen (pos. 7d) igen. Var uppmärksam på att insugningsfiltret räcker ned till behållarens botten. Detta innebär att behållaren kan tömmas optimalt vid sprutning.

### 7.4 Rengöra filterinsatsen i handtaget (bild 16-17)

Rengör filterinsatsen i handtaget minst en gång om året, helst efter vinteruppehållet eller vid störningar (se punkt 10). Gör så här:

1. Skruva av överfallsmuttern (pos. 4a) från handtaget (pos. 4).
2. Dra ut filtret (pos. 4b) ur handtaget (pos. 4) och rengör den med en borste i klart vatten.
3. Sätt in filtret (pos. 4b) igen.
4. Skruva fast överfallsmuttern (pos. 4a) på handtaget (pos. 4).

### 7.5 Rengöra munstycket och det inställbara spruthuvudet

Rengör munstycket och det inställbara spruthuvudet minst en gång om året, helst efter vinteruppehållet eller vid störningar (se punkt 10). Blås aldrig igenom munstycket eller spruthuvudet med munnen. Gör så här:

1. Vrid det inställbara spruthuvudet motsols så att det kan tas av (bild 18).
2. Ta bort rester från det demonterade munstycket (bild 19a) och även hålet i spruthuvudet (bild 19b) med en tunn tråd.
3. Spola ur munstycket och spruthuvudet med klart vatten.
4. Låt munstycket och spruthuvudet torka.

### 7.6 Underhåll

I maskinens inre finns inga delar som kräver underhåll.

### 7.7 Reservdelsbeställning

Lämna följande uppgifter vid beställning av reservdelar:

- Maskintyp
  - Maskinens artikel-nr.
  - Maskinens ident-nr.
  - Reservdelsnummer för erforderlig reservdel
- Aktuella priser och ytterligare information finns på [www.Einhell-Service.com](http://www.Einhell-Service.com)

## 8. Skrotning och återvinning

Produkten ligger i en förpackning som fungerar som skydd mot transportskador. Denna förpackning består av olika material som kan återvinnas. Lämna in förpackningen till ett insamlingsställe för återvinning. Produkten och dess tillbehör består av olika material som t ex metaller och plaster. Defekta produkter får inte kastas i hushållssoporna. Lämna in produkten till ett insamlingsställe i din kommun för professionell avfallshantering. Hör efter med din kommun om du inte vet var närmsta insamlingsställe finns.

## 9. Förvaring och transport

### 9.1 Förvaring

Förvara trycksprutan och dess tillbehör på en mörk, torr och frostfri plats. Den bästa förvaringstemperaturen är mellan 5 och 30 °C. Förvara elverktyget i originalförpackningen.

Se till att produkten har rengjorts komplett och är torr innan den läggs undan för förvaring.

### 9.2 Transport

- Slå ifrån trycksprutan och dra ut batteriet.
- Montera transportskydd om förhanden.
- Skydda maskinen mot skador och kraftiga vibrationer som särskilt kan uppstå vid transport i fordon.
- Fixera maskinen så att den inte kan glida eller välta.
- Sprutröret kan förvaras i hållaren (bild 14) eller på behållarlocket (bild 1).



## 10. Felsökning

Störning	Möjlig orsak	Åtgärder
Motorn kör ej	a) Trycksprutan har inte slagits på b) Anslutningarna vid motorn har lossnat c) Batteriet har inte satts i rätt	a) Ställ strömbrytaren på "I" (se 6.) b) Låt kundtjänst kontrollera c) Ta ut batteriet och sätt sedan i det igen (se 5.4)
Trots fylld tank sprutar trycksprutan med begränsad prestanda eller inte alls	a) Munstycket är helt eller delvis tilltäppt b) Insugningsfiltret i behållaren helt eller delvis smutsigt c) Filterinsatsen i handtaget helt eller delvis smutsigt d) Vätskan är för tjockflytande och därför olämplig	a) Rengör munstycket (se 7.2) b) Rengör insugningsfiltret (se punkt 7.3) b) Rengör filterinsatsen (se punkt 7.4) d) Tappa av vätskan, rengör trycksprutan och behållaren (se 7.)
För mycket spraydimma	a) Avståndet till objektet är för stort b) Sprutbredden är för stor	a) Minska sprutavståndet b) Minska sprutbredden (se 6.3.2)
Motorn stannar plötsligt	Batteriet tomt	Sätt in ett laddat batteri (se 5.4.)

## 11. Lampor på laddaren

Indikeringsstatus		Betydelse och åtgärder
Röd lysdiod	Grön lysdiod	
Från	Blinkar	<b>Driftberedd</b> Laddaren är ansluten till elnätet och driftberedd, inget batteri i laddaren.
Till	Från	<b>Laddning</b> Laddaren snabbbladdar batteriet. De olika laddningstiderna anges på laddaren. Märk! Beroende på befintlig laddningsnivå i batteriet kan de verkliga laddningstiderna till viss del avvika från angivna laddningstider.
Från	Till	<b>Batteriet har laddats och är klart för användning.</b> Därefter kopplas laddaren om till skonladdning tills batteriet har laddats helt. Låt batteriet sitta kvar i laddaren i ytterligare ca 15 min. <b>Åtgärd:</b> Ta ut batteriet ur laddaren. Koppla loss laddaren från elnätet.
Blinkar	Från	<b>Anpassningsladdning</b> Laddaren har ställts in på ett läge för skonsam laddning. Av säkerhetsskäl laddas batteriet upp långsammare och behöver mer tid. Detta kan ha följande orsaker: - Batteriet har inte laddats under mycket lång tid. - Batteriets temperatur är inte i idealområdet. <b>Åtgärd:</b> Vänta tills batteriet har laddats, batteriet kan ändå laddas vidare.
Blinkar	Blinkar	<b>Störning</b> Batteriet kan inte längre laddas. Batteriet är defekt. <b>Åtgärd:</b> Ett defekt batteri får inte längre laddas. Ta ut batteriet ur laddaren.
Till	Till	<b>Temperaturstörning</b> Batteriet är för varmt (t ex direkt solstrålning) eller för kallt (under 0°C) <b>Åtgärd:</b> Ta ut batteriet och förvara det i rumstemperatur i en dag (ca 20°C).



Endast för EU-länder

Kasta inte elverktyg i hushållssoporna.

Enligt det europeiska direktivet 2012/19/EG om avfall som utgörs av eller innehåller elektriska eller elektroniska produkter och dess tillämpning i den nationella lagstiftningen, måste förbrukade elverktyg källsorteras och lämnas in för miljövänlig återvinning.

Återvinnings-alternativ till begäran om återsändning:

Som ett alternativ till returnering är ägaren av elutrustningen skyldig att bidra till ändamålsenlig avfallshandling för det fall att utrustningen ska skrotas. Efter att den förbrukade utrustningen har lämnats in till en avfallsstation kan den omhändertas i enlighet med gällande nationella lagstiftning om återvinning och avfallshandling. Detta gäller inte för tillbehörsdelar och hjälpmedel utan elektriska komponenter vars syfte har varit att komplettera den förbrukade utrustningen.

Eftertryck eller annan duplicering av dokumentation och medföljande underlag för produkterna, även utdrag, är endast tillåtet med uttryckligt tillstånd från Einhell Germany AG.

Med förbehåll för tekniska ändringar.

## Serviceinformation

I alla länder som nämns i garantibeviset har vi kompetenta servicepartners. Adresserna till dessa partners finns i garantibeviset. Våra partners står gärna till tjänst för alla slags servicearbeten såsom reparation och tillhandahållande av reservdelar, slitagedelar och förbrukningsmaterial.

Kom ihåg att följande delar i denna produkt är utsatta för ett bruksmässigt och naturligt slitage samt att följande delar krävs som förbrukningsmaterial.

Kategori	Exempel
Slitagedelar*	Munstycke
Förbrukningsmaterial/förbrukningsdelar*	
Delar som saknas	

\* ingår inte tvunget i leveransomfattningen!

Vid brister eller störningar kan du anmäla detta på webbplatsen [www.Einhell-Service.com](http://www.Einhell-Service.com). Ge en detaljerad beskrivning av felet som har uppstått och besvara alltid följande frågor:

- Fungerade produkten först eller var den defekt från början?
- Märkte du av någonting innan produkten slutade att fungera (symptomer före defekt)?
- Enligt din åsikt, vilken funktion är felaktig i produkten (huvudsymptom)?  
Beskriv den felaktiga funktionen.

## Garantibevis

Bästa kund,  
våra produkter genomgår en sträng kvalitetskontroll. Om denna produkt mot förmodan inte fungerar på rätt sätt, beklagar vi detta och ber dig att kontakta vår serviceavdelning under adressen som anges på garantikortet. Vi står även gärna till tjänst på telefon under servicenumret som anges nedan. Följande punkter gäller för att du ska kunna göra anspråk på garantin:

1. Dessa garantivillkor vänder sig enbart till konsumenter, dvs. naturliga personer som inte har för avsikt att använda denna produkt i kommersiellt syfte eller inom egen verksamhet. Dessa garantivillkor reglerar ytterligare garantitjänster som nedanstående tillverkare erbjuder köpare av nya produkter. Dessa tjänster är en komplettering till den lagstadgade garantin. Garantianspråk som regleras enligt lag påverkas inte av denna garanti. Våra garantitjänster är gratis för dig.
2. Garantitjänsterna omfattar endast sådana brister som bevisligen kan härledas till material- eller tillverkningsfel. Produkten som du har köpt ska vara ny och härstamma från nedanstående tillverkare. Vi avgör om sådana brister i produkten ska åtgärdas eller om produkten ska bytas ut. Tänk på att våra produkter endast får användas till ändamålsenligt syfte och inte har konstruerats för kommersiell, hantverksmässig eller yrkesmässig användning. Ett garantiavtal sluts därför ej om produkten inom garantitiden har använts inom yrkesmässiga, hantverksmässiga eller industriella verksamheter eller har utsatts för liknande påkänning.
3. Garantin omfattar inte:
  - Skador på produkten som kan härledas till att monteringsanvisningen missaktats eller på grund av felaktig installation, åsidosatt bruksanvisning (t ex anslutning till felaktig nätspänning eller strömart), missaktade underhålls- och säkerhetsbestämmelser, om produkten utsätts för onormala miljöfaktorer eller bristfällig skötsel och underhåll.
  - Skador på produkten som kan härledas till missbruk eller ej ändamålsenlig användning (t ex överbelastning av produkten eller användning av ej godkända insatsverktyg eller tillbehör), främmande partiklar som har trängt in i produkten (t ex sand, sten eller damm, transportskador), yttre våld eller yttre påverkan (t ex skador efter att produkten fallit ned).
  - Skador på produkten eller delar av produkten som kan härledas till bruksmässigt, normalt eller för övrigt naturligt slitage.
4. Garantitiden uppgår till 24 månader och gäller från datumet när produkten köptes. Medan garantitiden fortfarande gäller ska anspråk på garanti ställas inom två veckor efter att defekten fastställdes. Det är inte möjligt att ställa anspråk på garanti efter att garantitiden har löpt ut. Garantitiden förlängs inte när produkten repareras eller byts ut, dessutom medför sådana arbeten inte att en ny garantitid börjar gälla för produkten eller för ev. reservdelar som har monterats in. Detta gäller även vid hembesök.
5. Anmäl den defekta produkten på följande webbplats för att göra anspråk på garantin: [www.Einhell-Service.com](http://www.Einhell-Service.com). Se till att du har sparat på kvittot eller ett annat köpebevis som påvisar att du har köpt denna produkt i nytt skick. Produkter som sänds in utan köpebevis eller utan märkskylt täcks inte av våra garantitjänster eftersom de inte kan identifieras. Om defekten i produkten täcks av våra garantitjänster, får du genast en reparerad eller ny produkt av oss.

Givetvis kan vi även, mot debitering, åtgärda skador som antingen inte täcks av garantin eller som har uppstått efter garantitidens slut. Skicka in produkten till nedanstående serviceadress.

För slitage- och förbrukningsdelar samt för delar som saknas hänvisar vi till begränsningarna i garantin enligt serviceinformationen som anges i denna bruksanvisning.



**Nebezpečí!** - Ke snížení rizika zranění si přečíst návod k obsluze



**Během postřikování držte nezúčastněné osoby a zvířata mimo dosah postřikovače.**



**V závislosti na použitém postřiku noste ochranu dýchacích cest, ochranné brýle, vhodné ochranné rukavice a vhodný ochranný oděv.**



**Přístroj nenechávejte stát na slunci.**



**Přístroj chraňte před mrazem.**



**Přístroj nepoužívejte za deště. Chraňte před vlhkem!**

**Nebezpečí!**

Při používání přístrojů musí být dodržována určitá bezpečnostní opatření, aby se zabránilo zraněním a škodám. Přečtěte si proto pečlivě tento návod k obsluze / bezpečnostní pokyny. Dobře si ho / je uložte, abyste měli tyto informace kdykoliv po ruce. Pokud předáte přístroj jiným osobám, předejte s ním prosím i tento návod k obsluze / bezpečnostní pokyny. Nepřebíráme žádné ručení za škody a úrazy vzniklé v důsledku nedodržování tohoto návodu k obsluze a bezpečnostních pokynů.

**1. Bezpečnostní pokyny**

Příslušné bezpečnostní pokyny naleznete v příložené brožurce.

**Varování!**

**Přečtěte si veškeré bezpečnostní pokyny, grafická znázornění a technické údaje, jimiž je toto elektrické nářadí opatřeno.** Zanedbání při dodržování následujících instrukcí mohou mít za následek zásah elektrickým proudem, požár a / nebo těžká zranění.

**Všechny bezpečnostní pokyny a instrukce si uložte pro budoucí použití.**

- Při postřikování, plnění, vyprazdňování a čištění noste přinejmenším vhodné ochranné rukavice. Určité kapaliny vyžadují používání osobního ochranného vybavení nebo další opatření. Dodržujte pokyny výrobce postřikového prostředku.
- V žádném případě neodstraňujte stávající ochranná zařízení.
- Nerozstříkujte žádné jedovaté látky. Dbejte listů s bezpečnostními údaji pro dané chemické látky a přípravu. V případě pochybností se obraťte na výrobce.

Tento přístroj nesmějí používat děti. Děti by měly být pod dohledem, aby si nehrály s přístrojem. Děti nesmějí provádět čištění a údržbu přístroje. Přístroj nesmějí používat osoby se sníženými fyzickými, smyslovými nebo duševními schopnostmi nebo osoby s nedostatečnými zkušenostmi a vědomostmi, pokud tyto osoby nebudou pod dohledem nebo pod vedením zodpovědné osoby.

**2. Popis přístroje a rozsah dodávky****2.1 Popis přístroje (obr. 1–2)**

1. Nastavitelná postřikovací hlava
2. Postřikovací trubka
3. Spouštěcí páčka
4. Pistolová rukojeť
5. Hadice
6. Víko nádoby
7. Nádoba
8. Krycí klapka akumulátoru
9. Za-vypínač
10. Popruh

**2.2 Rozsah dodávky**

Zkontrolujte prosím úplnost výrobku na základě popsaného rozsahu dodávky. V případě chybějících dílů se prosím obraťte nejpozději během 5 pracovních dnů po zakoupení výrobku za předložení platného dokladu o koupi na naše servisní středisko nebo prodejnu, kde jste přístroj zakoupili. Dbejte prosím na tabulku o záruce v servisních informacích na konci návodu.

- Otevřete balení a přístroj opatrně vyjměte z balení.
- Odstraňte obalový materiál a ochrany balení / dopravní pojistky (jsou-li k dispozici).
- Překontrolujte, zda je rozsah dodávky úplný.
- Zkontrolujte přístroj a příslušenství, zda nebyly při přepravě poškozeny.
- Balení si pokud možno uložte až do uplynutí záruční doby.

**Nebezpečí!**

**Přístroj a obalový materiál nejsou dětská hračka! Děti si nesmějí hrát s plastovými sáčky, fóliemi a malými díly! Hrozí nebezpečí spolknutí a udušení!**

- Tlakový postřikovač
- Postřikovací trubka
- Originální návod k použití
- Bezpečnostní pokyny

**3. Použití podle účelu určení**

Tlakový postřikovač slouží výhradně k postřikování následujícími kapalinami na venkovních prostranstvích a v dobře větraných sklenících.

- vodu,
- přípravky na ochranu rostlin,
- přípravky na hubení plevelů,

- přírodními oleji rozpuštěnými ve vodě (např. neemový olej, řepkový olej),
- hnojivy rozpuštěnými ve vodě.

Postřikové prostředky musí být jejich výrobcem schváleny pro používání v postřikovacích přístrojích. Pokud nejste seznámeni s bezpečnou obsluhou přístroje, nechte se do ní zasvětit.

Kapaliny používané při postřikování, zejména přírodní oleje rozpuštěné ve vodě, musí vykazovat konzistenci podobnou vodě. Viskóznějšími kapalinami nelze postřikovat buď vůbec, nebo jen s omezeným výkonem.

K postřikování je povoleno používat pouze kapalná hnojiva, přípravky na hubení plevelů a přípravky na ochranu rostlin, které jsou v zemi použití schváleny příslušnými úřady. U těchto schválených přípravků a rovněž u přírodních olejů rozpuštěných ve vodě nejsou v době výroby přístroje známy žádné škodlivé účinky na použité materiály. Hnojiva, přípravky na ochranu rostlin a přípravky na hubení plevelů se smí používat k postřikování pouze v koncentracích uvedených výrobcem přípravků. V případě pochyb se obraťte na výrobce přípravku.

Tlakový postřikovač není vhodný pro použití v potravinářství a k rozstříkání kapalin nad přípustnou provozní teplotou 40 °C a rovněž k rozstříkání kyseliny obsahujících, žíravých a hořlavých kapalin s bodem vzplanutí pod 55 °C. Rovněž se nesmí rozstříkovat žádné impregnační nebo desinfekční prostředky, laky, lazury, tuky, minerální oleje a synteticky vyrobené oleje. **Pozor!** Rozprášené hořlavé kapaliny jsou i v případě bodu vzplanutí nad 55 °C lehce zápalné.

Tlakový postřikovač se v žádném případě nesmí používat:

- k opalování plamenem,
- ke skladování kapalin.
- pro látky, u nichž není znám ohrožující účinek.

Přístroj smí být používán pouze podle svého účelu určení. Každé další, toto překračující použití, neodpovídá použití podle účelu určení. Za z toho vyplývající škody nebo zranění všeho druhu ručí uživatel/obsluhující osoba a ne výrobce.

Dbejte prosím na to, že naše přístroje nebyly podle svého účelu určení konstruovány pro živnostenské, řemeslnické nebo průmyslové použití. Nepřebíráme proto žádné ručení, pokud

je přístroj používán v živnostenských, řemeslných nebo průmyslových podnicích a při srovnatelných činnostech.

#### 4. Technická data

Zdroj napětí: ..... 18 V d.c.  
 Typ čerpadla: ..... Membránové čerpadlo  
 Objem nádrže cca: ..... 17 l  
 Množství naplnění max.: ..... 15 l  
 Průtok: ..... 54–102 l/h  
 Postřikový tlak: ..... 4,5 bar (65 psi)  
 Průměr trysky: ..... 1,7 mm  
 Optimální postřiková vzdálenost: ..... 0,5 m  
 Zbytkové technické množství: ..... 100 ml  
 Maximální přípustná provozní teplota: ..... +40 °C  
 Délka postřikovací trubky s přípojkou / tryskou:  
 ..... 60 cm  
 Hmotnost v prázdném stavu: ..... 4,7 kg  
 Hmotnost při naplnění: ..... 19,7 kg

#### Pozor!

Přístroj se dodává bez akumulátorů a bez nabíječky a smí se používat pouze s Li-Ion akumulátory série Power-X-Change!

Li-Ion akumulátory série Power-X-Change se smějí nabíjet pouze pomocí nabíječky Power-X-Charger.

#### Nebezpečí!

##### Hluk a vibrace

Hluk a vibrace změřeny podle normy Annex I, EN 62841-1.

Hladina akustického tlaku  $L_{pA}$  ..... 60,3 dB(A)  
 Nejistota  $K_{pA}$  ..... 3 dB  
 Hladina akustického výkonu  $L_{WA}$  ..... 71,3 dB(A)  
 Nejistota  $K_{WA}$  ..... 3 dB

Hodnoty celkových vibrací (vektorový součet tří směrů) změřeny podle normy Annex I, EN 62841-1.

#### Rukojeť

Emisní hodnota vibrací  $a_n = 2,12 \text{ m/s}^2$   
 Nejistota  $K = 1,5 \text{ m/s}^2$

Udané emisní hodnoty vibrací a udané emisní hodnoty hluku byly změřeny podle normovaného zkušební postupu a lze je použít pro srovnání



elektrického nástroje s jiným elektrickým nástrojem.

Udané emisní hodnoty vibrací a udané emisní hodnoty hluku mohou být využity také pro předběžný odhad zatížení.

#### Varování:

Emise vibrací a hluku se mohou během skutečného používání elektrického nářadí lišit od udaných hodnot, protože závisejí na způsobu používání elektrického nářadí, zejména na tom, jaký druh obrobku se zpracovává.

#### Omezte tvorbu hluku a vibrace na minimum!

- Používejte pouze přístroje v bezvadném stavu.
- Pravidelně provádějte údržbu a čištění přístroje.
- Přizpůsobte Váš způsob práce přístroji.
- Nepřetěžujte přístroj.
- V případě potřeby nechte přístroj zkontrolovat.
- Přístroj vypněte, pokud ho nepoužíváte.
- Noste rukavice.

#### Pozor!

**I přesto, že obsluhujete elektrický přístroj podle předpisů, existují vždy zbývající rizika. V souvislosti s konstrukcí a provedením elektrického přístroje se mohou vyskytnout následující nebezpečí:**

1. Poškození plic, pokud se nenosí žádná vhodná ochranná maska.
2. Kontakt s nebezpečnými látkami. Látky obsažené v tekutém postřiku mohou být škodlivé, pokud dojde k jejich vdechnutí, polknutí nebo pokud dojde k jejich kontaktu s pokožkou nebo očima. Dodržujte pokyny a noste vhodné ochranné vybavení.

#### Nebezpečí!

Tento elektrický přístroj produkuje během provozu elektromagnetické pole. Toto pole může za určitých okolností ovlivňovat aktivní nebo pasivní lékařské implantáty.

Aby se zabránilo vážným nebo smrtelným poraněním, doporučujeme osobám s lékařskými implantáty, aby před používáním přístroje vznesly dotaz u svého lékaře a výrobce lékařského implantátu.

## 5. Před uvedením do provozu

**Varování!** Před každou montážní činností musíte přístroj vypnout a vyjmout z něj akumulátor.

### 5.1 Montáž postřikovací trubky a hadice

Postřikovací trubku našroubujte na pistolovou rukojeť (obr. 3).

**Upozornění!** Bezpodmínečně zkontrolujte hadicová spojení. Případné netěsnosti ihned odstraňte a přístroj až do jejich odstranění nepoužívejte.

### 5.2 Montáž nosného popruhu (obr. 3a–3b)

Zavěste háky pro upevnění popruhu (pol. 10c) vlevo a vpravo na nádrž (viz také obr. 9).

### 5.3 Příprava postřikového roztoku a naplnění nádrže

Přístroj vypněte a vytáhněte síťovou zástrčku.

#### Pokyny:

- Postřikový roztok vždy připravte podle pokynů výrobce přípravku. Množství je třeba zvolit podle skutečné potřeby.
  - Při postřikování dbejte na údaje o spotřebě od výrobce postřikového prostředku.
  - Postřikový roztok musí mít konzistenci podobnou vodě.
  - Do nádrže na postřikový roztok lze naplnit max. 15 l kapaliny.
  - Roztoky přípravků na ochranu rostlin nikdy nepřipravujte v obytných místnostech, stájích nebo skladištích potravin a krmiv, nýbrž výhradně na volném prostranství.
  - Postřikové roztoky lze připravovat v samostatných nádobách a po dobrém promíchání se následně nalijí do nádrže tlakového postřikovače.
  - Při použití postřikových roztoků, které jsou připraveny z rostlinných preparátů, musí být tyto roztoky před naplněním přefiltrovány.
  - Plnění se musí provádět vždy skrz plnicí sítko nacházející se v nádobě (obr. 4 / pol. 7a).
  - Bezprostředně po každém použití přístroj vyčistěte. Jen tak zůstanou ty části přístroje, které vedou kapalinu, čisté a nezanese se. Zanesené konstrukční díly mohou vést k defektu.
1. Položte tlakový postřikovač na rovný podklad. Z nádoby odšroubujte její víko (obr. 5 / pol. 6). Na vnitřní straně víka nádoby se nachází stupnice s označením objemu 5 ml, 10 ml a

- 25 ml.
- Do nádrže na postříkový roztok nalijte množství vody stanovené výrobcem přípravku (např. vodu). Pokud se postříkový roztok nenalévá rovnou nařazený k postříku, následně přidejte odměřené množství koncentrovaného přípravku a nádrž pečlivě uzavřete.
  - Potřásáním tlakovým postříkovačem přípravku promíchejte koncentrát přípravku např. s vodou, pokud již nebyl promíchán.
  - Na nádrž na postříkový roztok umístěte název používaného postříkového roztoku (použijte např. nálepku).

#### 5.4 Montáž akumulátoru

##### Pokyny:

- Přístroj se dodává bez akumulátoru a bez nabíječky!
- Krycí klapka se samočinně zavírá a je přidržována magnety.

Krycí klapku otevřete a držte ji (obr. 6 / pol. 8). Zasuňte akumulátor do vymezeného prostoru. Jakmile je akumulátor zcela zasunutý, dbejte na to, aby zavčaklo západkové tlačítko (obr. 6 / pol. C). Demontáž akumulátoru se provádí v opačném pořadí.

#### 5.5 Nabíjení akumulátoru

- Vyjměte akumulátor z přístroje. Stiskněte západkové tlačítko (obr. 6 / pol. C).
- Porovnejte, zda souhlasí síťové napětí uvedené na typovém štítku se síťovým napětím, které je k dispozici. Zastrčte síťovou zástrčku nabíječky do zásuvky. Zelená LED začne blikat.
- Zastrčte akumulátor do nabíječky (obr. 7).
- V bodu „Indikace nabíječky“ najdete tabulku s významy LED indikací na nabíječce.

Během nabíjení se může akumulátor trochu zahřívat. To je ovšem normální.

Pokud není možné akumulátor nabít, zkontrolujte,

- zda je v zásuvce síťové napětí,
- zda se kontakty akumulátoru bez problémů dotýkají nabíjecích kontaktů.

Pokud stále není možné akumulátor nabít, prosíme vás, abyste

- nabíječku
  - a akumulátorový článek
- poslali na adresu našeho zákaznického servisu.

**Pokud jde bezpečné odeslání, kontaktujte naši zákaznickou službu nebo prodejnu, v níž jste si přístroj pořídili.**

**Dbejte při zaslání nebo likvidaci akumulátoru resp. akumulátorového přístroje na to, aby byly zabaleny jednotlivě v plastovém sáčku, aby se zabránilo zkratům a vzniku požáru!**

V zájmu dlouhé životnosti akumulátoru byste měli vždy dbát na jeho včasné nabití. To je v každém případě třeba tehdy, když zjistíte, že výkon přístroje klesá. Akumulátorový článek nikdy kompletně nevybíjejte. Toto vede k defektu akumulátoru!

#### 5.6 Indikace kapacity akumulátoru (obr. 8)

Stiskněte spínač indikace kapacity akumulátoru (pol. A). Indikace kapacity akumulátoru (pol. B) signalizuje stav nabití pomocí 3 LED.

##### Všechny 3 LED svítí:

Akumulátor je plně nabitý.

##### 2 nebo 1 LED svítí

Akumulátor disponuje dostatečným zbytkovým nabitím.

##### 1 LED bliká:

Akumulátor je prázdný, akumulátor znovu nabijte.

##### Všechny LED blikají:

Akumulátor byl hluboce vybit a je defektní. Defektní akumulátor se již nesmí používat a nabíjet!

#### 5.7 Nasazení nosného popruhu (obr. 9)

Navlečte si nosný popruh přes ramena a jeho délku nastavte tak, abyste mohli pracovat bez námahy. Pro zkrácení popruhu zatáhněte za oba jeho konce (obr. 9 / pol. 10a), pro prodloužení popruhu zatáhněte za oba uvolňovače popruhu / obr. 9 / pol. 10b).

**Upozornění:** Pokud by se upevňovací háky popruhu (obr. 9 / pol. 10c) na nádrži uvolnily, zahákněte je zpět tak, jak je vidět na obr. 3a–3b.

## 6. Obsluha

### VAROVÁNÍ!

Přístroj před použitím zkontrolujte, nevykazuje-li poškození. Nikdy neuvádějte do provozu poškozený přístroj.

- Před / po každém použití zkontrolujte nádobu, není-li poškozená.

- Před / po každém použití zkontrolujte hadici a všechna šroubová spojení, nejsou-li poškozené nebo netěsné.

### 6.1 Zapnutí

Po nasazení akumulátoru zapnete přístroj pomocí za-/vypínače – poloha „I“ (obr. 10 / pol. 9).

### 6.2 Vypnutí

Přístroj vypnete pomocí za-/vypínače – poloha „0“ (obr. 10 / pol. 9).

### 6.3 Postřikování

#### VAROVÁNÍ!

Dbejte přiloženého sešitku s bezpečnostními pokyny.

- Na rostliny nebo jiné objekty nestříkejte příliš širokým paprskem.
- Při stisknutí spouštěcí páčky na pistolové rukojeti mohou náhle vznikat zpětné rázy a postřikovací trubka v nepříznivém případě může namířit na tělo. Pistolovou rukojeť držte vždy pevně.
- Postříkujte pouze s nádobou ve svislé nebo strmě šikmé poloze.

#### 6.3.1 Spuštění / zastavení postřikování

- Pro zapnutí postřikování stisknete spouštěcí páčku na pistolové rukojeti (obr. 11).
- Po puštění spouštěcí páčky se postřikování zastaví.
- Pokud se spouštěcí páčka stiskne a následně posune dopředu (obr. 12), provede se její zaaretování. Přístroj postříkuje tak dlouho, dokud se postřikovací páčka neposune opět dozadu a nepustí.

#### Pokyny!

1. Pokud se v integrovaném čerpadle nenachází žádný postřikový roztok nebo jen ve velmi malém množství, rozeběhne se čerpadlo po zapnutí přístroje. Na několik sekund stisknete spouštěcí páčku na pistolové rukojeti. Čerpadlo se plní, postřikový roztok je vystřikován nerovnoměrně. Jakmile postřikový roztok vystřikuje rovnoměrně, čerpadlo se vypne po puštění spouštěcí páčky a při stisknutí páčky se opět zapne.
2. Pokud v nádrži na postřikový roztok zbývá malé množství roztoku, nasává čerpadlo příliš málo postřikového roztoku (srv. 1) a po puštění spouštěcí páčky běží dál. Doplňte do nádrže tekutý postřik (viz kapitola 5.3.).
3. Uvnitř nádoby se na její pravé straně nachází nasávací hadice. Aby se nádoba během

postřikování optimálně vyprázdnila, nakloňte se současně lehce dopředu a trochu doprava.

#### 6.3.2 Nastavení paprsku postřikového roztoku

Na trysce je možné nastavit tvar paprsku od bodového po plošný (postřik jemnou mlhou) pro větší plochu.

1. Přerušte postřikování.
2. Nastavitelnou postřikovací hlavou otočte proti směru hodinových ručiček, čímž dosáhnete užšího až bodového paprsku (obr. 13 / pol. 1).
3. Nastavitelnou postřikovací hlavou otočte po směru hodinových ručiček, čímž dosáhnete širšího paprsku (obr. 13 / pol. 1).

### 6.4 Přeprava

Postřikovací trubku zavěste na bok nádoby (obr. 14) nebo na víko nádoby (obr. 1). Dbejte na to, aby se postřikovací hlava nedotýkala země. Přístroj přepravujte za víko nádoby nebo za nosný popruh.

### 6.5 Po použití

Nikdy v nádobě nenechávejte postřikový prostředek. Postupujte podle části 7.

- Před / po každém použití zkontrolujte nádobu, není-li poškozená.
- Před / po každém použití zkontrolujte hadici a všechna šroubová spojení, nejsou-li poškozené nebo netěsné.

## 7. Čištění, údržba a objednání náhradních dílů

### Nebezpečí!

Před všemi čisticími pracemi vyjměte akumulátor. Přístroj v žádném případě nečistěte hořlavými rozpouštědly.

- Používejte pouze originální náhradní díly.
- Veškeré potřebné údržbové a opravářské práce, které nejsou v další části uvedeny, nechte provést pouze zákaznickou službou, která má autorizaci od výrobce.
- Pokud není uvedeno jinak, doporučujeme každé 2 roky nechat přístroj zkontrolovat jeho výrobcem.

### 7.1 Čištění (zvenku)

- Doporučujeme přímo po každém použití přístroj vyčistit.
- Udržujte bezpečnostní zařízení, větrací otvory

a kryt motoru tak prosté prachu a nečistot, jak jen to je možné. Otřete přístroj čistým hadrem nebo ho profoukněte stlačeným vzduchem při nízkém tlaku.

- Pravidelně přístroj čistěte vlhkým hadrem a trochou mazlavého mýdla. Nepoužívejte čisticí prostředky nebo rozpouštědla; tyto by mohly narušit plastové díly přístroje. Dbejte na to, aby se do přístroje nedostala voda. Vniknutí vody do elektrického přístroje zvyšuje riziko úderu elektrickým proudem.

### 7.2 Čištění vnitřku nádrže

Po každém použití přístroj vyčistěte a v otevřeném stavu ho nechte vyschnout. Dodržujte přitom pokyny k čištění z návodu k použití použitého postřikovacího přípravku a také tento návod.

Zbylá kapalina se musí z postřikovače plnicím otvorem odstranit a uložit pro pozdější použití nebo podle platných předpisů zlikvidovat.

1. Odšroubujte víko nádoby (obr. 5 / pol. 6).
2. Odstraňte plnicí sítko (obr. 4 / pol. 7a) a v případě potřeby ho vyčistěte dostatečným množstvím vody.
3. Nádobu nakloňte dopředu a zcela ji vyprázdněte.
4. Plnicí sítko (obr. 4 / pol. 7a) opět nasadte do otvoru nádoby. Dbejte na to, aby těsnění správně dosedlo (obr. 4 / pol. 7b).
5. Na nádobu opět našroubujte její víko (obr. 5 / pol. 6).
6. Tlakovým postřikovačem několikrát mohutně zatřeste.
7. Obsah nádrže vystříkejte na právě ošetřenou plochu nebo na plochu, kterou jste pro tyto účely vynechali.
8. Tento postup zopakujte.
9. Nádrž se nyní může pomocí plnicího otvoru zcela vyprázdnit.
10. Nechte nádobu zcela vyschnout.

Před opětovným použitím opět nasadte plnicí sítko a víko opět našroubujte na nádobu.

### 7.3 Čištění nasávacího filtru (obr. 15)

Nasávací filtr v nádobě čistěte nejméně jednou ročně, optimálně po zimní přestávce, nebo při výskytu poruch (viz bod 10). Postupujte následovně:

1. Nádobu vyprázdněte tak, jak je popsáno v bodě 7.2.
2. Z přípojky čerpadla (pol. 7d) sejměte nasá-

vací hadici (pol. 7c) s nasávacím filtrem.

3. Nasávací hadici vypláchněte a nasávací filtr (pol. 7e) vyčistěte pomocí kartáče v čisté vodě.
4. Nasávací hadici (pol. 7c) opět nasadte na přípojku čerpadla (pol. 7d) a dbejte na to, aby nasávací filtr sahal až ke dnu. Jen tímto způsobem se nádoba při postřikování optimálně vyprázdní.

### 7.4 Čištění filtrační vložky v rukojeti (obr. 16–17)

Filtrační vložku v rukojeti čistěte nejméně jednou ročně, optimálně po zimní přestávce, nebo při výskytu poruch (viz bod 10). Postupujte následovně:

1. Na rukojeti (pol. 4) odšroubujte převlečnou matici (pol. 4a).
2. Filtr (pol. 4b) vytáhněte z rukojeti (pol. 4) a vyčistěte ho pomocí kartáče v čisté vodě.
3. Filtr (pol. 4b) opět nasadte.
4. Na rukojeti (pol. 4) opět pevně přišroubujte převlečnou matici (pol. 4a).

### 7.5 Čištění trysky a nastavitelné postřikovací hlavy

Trysku a nastavitelnou postřikovací hlavu čistěte nejméně jednou ročně, optimálně po zimní přestávce, nebo při výskytu poruch (viz bod 10). Trysku nebo postřikovací hlavu nikdy nevyfukujte ústy. Postupujte následovně:

1. Nastavitelnou postřikovací hlavu zcela vyšroubujte otáčením proti směru hodinových ručiček (obr. 18).
2. Sejmoutou trysku (obr. 19a) a rovněž otvor v postřikovací hlavě (obr. 19b) vyčistěte od usazenin slabým drátkem.
3. Trysku a postřikovací hlavu vypláchněte čistou vodou.
4. Trysku a postřikovací hlavu nechte vyschnout.

### 7.6 Údržba

Uvnitř přístroje se nevyskytují žádné další díly vyžadující údržbu.

### 7.7 Objednání náhradních dílů:

Při objednávce náhradních dílů je třeba uvést následující údaje:

- Typ přístroje
- Číslo artiklu přístroje
- Identifikační číslo přístroje
- Číslo požadovaného náhradního dílu

Aktuální ceny a informace naleznete na [www.Einhell-Service.com](http://www.Einhell-Service.com)

## 8. Likvidace a recyklace

Přístroj je uložen v balení, aby bylo zabráněno poškození při přepravě. Toto balení je surovina a tím znovu použitelné nebo může být dáno zpět do cirkulace surovin. Přístroj a jeho příslušenství jsou vyrobeny z rozdílných materiálů, jako např. kov a plasty. Defektní přístroje nepatří do domovního odpadu. K odborné likvidaci by měl být přístroj odevzdán na příslušném sběrném místě. Pokud žádné takové sběrné místo neznáte, měli byste se informovat na místním zastupitelství.

## 9. Uložení a transport

### 9.1 Skladování

Přístroj a jeho příslušenství skladujte na tmavém, suchém a nezamrzajícím místě. Optimální skladovací teplota se pohybuje mezi 5 a 30 °C. Elektrický přístroj uchovávejte v originálním balení.

Skladujte pouze zcela vyčištěné a vysušené přístroje.

### 9.2 Přeprava

- Přístroj vypněte a vyjměte z něj akumulátor.
- Použijte ochranné transportní prvky, pokud jsou k dispozici.
- Chraňte přístroj před poškozeními a silnými vibracemi, které mohou nastat zejména při transportu ve vozidlech.
- Zajistěte přístroj proti sklouznutí a převrácení.
- Postřikovací nástavec lze uchovávat v držáku (obr. 14) nebo na víku nádoby (obr. 1).

## 10. Plán vyhledávání poruch

Chyba	Možná příčina	Odstranění
Motor neběží.	<ul style="list-style-type: none"> <li>a) Přístroj není zapnutý.</li> <li>b) Uvolněné přípojky na motoru.</li> <li>c) Nesprávně zasunutý akumulátor.</li> </ul>	<ul style="list-style-type: none"> <li>a) Za-/vypínač nastavte do polohy „I“ (viz 6.).</li> <li>b) Nechte zkontrolovat zákaznickým servisem.</li> <li>c) Vyjměte akumulátor a znovu ho zasuňte (viz 5.4).</li> </ul>
Přístroj i přes naplněnou nádrž nepostříkuje nebo má nízký výkon.	<ul style="list-style-type: none"> <li>a) Tryska je zcela nebo zčásti ucpaná.</li> <li>b) Nasávací filtr v nádobě je zcela nebo zčásti znečištěn</li> <li>c) Filtrační vložka v rukojeti je zcela nebo zčásti znečištěna</li> <li>d) Kapalina je příliš hustá a proto nevhodná.</li> </ul>	<ul style="list-style-type: none"> <li>a) Vyčistěte trysku (viz 7.2).</li> <li>b) Vyčistěte nasávací filtr (viz bod 7.3)</li> <li>c) Vyčistěte filtrační vložku (viz bod 7.4)</li> <li>d) Kapalinu odstraňte, přístroj a nádrž vyčistěte (viz 7.).</li> </ul>
Příliš velký objem postříkové mlhy	<ul style="list-style-type: none"> <li>a) Příliš velká vzdálenost k postříkovanému objektu.</li> <li>b) Příliš velká šířka postříkového paprsku.</li> </ul>	<ul style="list-style-type: none"> <li>a) Zmenšete vzdálenost k postříkovanému objektu.</li> <li>b) Zmenšete šířku postříkového paprsku (viz 6.3.2).</li> </ul>
Motor se náhle zastaví.	Vybitý akumulátor.	Nasad'te nabitý akumulátor (viz 5.4).

## 11. Indikace nabíječky

Stav indikace		Význam a opatření
Červená LED	Zelená LED	
Vyp	Bliká	<b>Provozní pohotovost</b> Nabíječka je připojena na síť a připravena k provozu, akumulátor není v nabíječce.
Zap	vyp	<b>Nabíjení</b> Nabíječka nabíjí akumulátor režimem rychlého nabíjení. Příslušné doby nabíjení najdete přímo na nabíječce. Upozornění! V závislosti na konkrétním stavu nabití se mohou skutečné doby nabíjení poněkud lišit od uvedených dob nabíjení.
Vyp	Zap	<b>Akumulátor je nabitý a připravený k provozu.</b> Poté se až do úplného nabití přepne na úsporné nabíjení. Nechte akumulátor v nabíječce o cca 15 minut déle. <b>Opatření:</b> Vyjměte akumulátor z nabíječky. Odpojte nabíječku ze sítě.
Bliká	Vyp	<b>Přízpusobené nabíjení</b> Nabíječka se nachází v režimu šetrného nabíjení. Akumulátor je přitom z bezpečnostních důvodů nabíjen pomaleji a potřebuje více času. To může mít následující příčiny: - Akumulátor nebyl již po dlouhou dobu nabíjen. - Teplota akumulátoru není v ideálním rozsahu. <b>Opatření:</b> Počkejte, až bude nabíjení ukončeno, akumulátor může být i přesto dále nabíjen.
Bliká	Bliká	<b>Porucha</b> Nabíjení již není možné. Akumulátor je defektní. <b>Opatření:</b> Defektní akumulátor se již nesmí nabíjet. Vyjměte akumulátor z nabíječky.
Zap	Zap	<b>Porucha teploty</b> Akumulátor je příliš horký (např. přímé sluneční záření) nebo příliš studený (pod 0° C). <b>Opatření:</b> Odeberte akumulátor a uložte ho 1 den při pokojové teplotě (cca 20° C).



Jen pro země EU

Elektrické nářadí a přístroje neodhazujte do domovního odpadu!

Podle evropské směrnice 2012/19/ES o odpadních elektrických a elektronických zařízeních (OEEZ) a při prosazování národního práva musí být spotřebované elektrické nářadí sbíráno samostatně a musí být dopraveno do odpovídajícího ekologického recyklačního závodu.

Alternativa recyklace k výzvě na zpětné odeslání výrobku:

Vlastník elektrického přístroje je povinen alternativně namísto zpětného odeslání zařízení spolupůsobit při jeho správném zužitkování v případě, že se vzdá jeho vlastnictví. Starý přístroj lze v takovém případě odevzdat také ve sběrně, která provede odstranění ve smyslu národního zákona o recyklaci a odpadech. Tyto předpisy se nevztahují na díly příslušenství a pomocné prostředky bez elektrických součástí přidané ke starým přístrojům.

Patisk nebo jiné rozmnožování dokumentace a průvodních listin, také ve výtazích, je přípustný pouze s výslovným souhlasem firmy Einhell Germany AG.

Technické změny vyhrazeny



## Servisní informace

Ve všech zemích uvedených v záručním listu máme kompetentní servisní partnery, jejichž kontaktní údaje naleznete v záručním listu. Jsou Vám k dispozici pro všechny servisní požadavky jako opravy, objednávání náhradních a rychle opotřebitelných dílů nebo nákup spotřebních materiálů.

Je třeba dbát na to, že u tohoto přístroje podléhají následující díly opotřebení přiměřenému použití nebo přirozenému opotřebení, resp. jsou potřebné jako spotřební materiál.

Kategorie	Příklad
Rychle opotřebitelné díly*	Tryska
Spotřební materiál/spotřební díly*	
Chybějící díly	

\* není nutně obsaženo v rozsahu dodávky!

V případě nedostatků nebo chyb Vás žádáme, abyste příslušnou chybu nahlásili na internetové stránce [www.Einhell-Service.com](http://www.Einhell-Service.com). Dbejte prosím na přesný popis chyby a odpovězte přitom v každém případě na následující otázky:

- Fungoval přístroj předtím nebo byl od začátku defektní?
- Všimli jste si něčeho před vyskytnutím poruchy (příznak před poruchou)?
- Jakou chybnou funkci přístroj podle Vašeho názoru vykazuje (hlavní příznak)? Popište tuto chybnou funkci.

## Záruční list

Vážená zákaznice, vážený zákazník,  
naše výrobky podléhají přísné kontrole kvality. Pokud i přesto tento přístroj bezvadně nefunguje, je nám to velice líto a prosíme Vás, abyste se obrátili na naši servisní službu na adrese uvedené na tomto záručním listu. Rádi Vám budeme k dispozici také telefonicky na uvedeném servisním telefonním čísle. Pro uplatňování požadavků poskytnutí záruky platí následující:

1. Tyto záruční podmínky jsou určeny výlučně pro spotřebitele, tzn. fyzické osoby, které tento výrobek nebudou používat ani v rámci své profesní, ani jiné výdělečně činné aktivity. Tyto záruční podmínky upravují dodatečné záruky, které níže uvedený výrobce poskytuje kupujícím nových přístrojů navíc k zákonné záruce. Vaše zákonem stanovené nároky na záruku zůstanou touto zárukou nedotčeny. Naše záruka je pro Vás bezplatná.
2. Záruka se vztahuje výhradně na nedostatky na vámi zakoupeném novém přístroji níže uvedeného výrobce, které jsou způsobené chybou materiálu nebo výrobní chybou, a podle našeho uvážení je omezena na odstranění těchto nedostatků na přístroji nebo výměnu přístroje. Dbejte prosím na to, že naše přístroje nebyly podle svého účelu určeny konstruovány pro živnostenské, řemeslnické nebo odborné použití. Záruční smlouva se proto nenaplní, pokud byl přístroj během záruční doby používán v živnostenských, řemeslnických nebo průmyslových podmínkách nebo byl vystaven srovnatelnému zatížení.
3. Z naší záruky jsou vyloučeny:
  - Škody na přístroji, které vznikly nedodržením montážního návodu nebo na základě neoborné instalace, nedodržením návodu k použití (jako např. připojení na chybné síťové napětí nebo druh el. proudu), nebo nedodržením pokynů k údržbě a bezpečnostních pokynů, vystavením přístroje nepřírodným povětrnostním podmínkám nebo nedostatečnou péčí a údržbou.
  - Škody na přístroji, které vznikly neoprávněným nebo nesprávným použitím (jako např. přetížení přístroje nebo použitím neschválených přídatných nástrojů nebo příslušenství), vniknutím cizích těles do přístroje (jako např. písek, kameny nebo prach, škody při přepravě), používáním násilí nebo cizím působením (jako např. škody způsobené pádem).
  - Škody na přístroji nebo na dílech přístroje, které jsou způsobeny běžným opotřebením přiměřeného použití nebo jiným přirozeným opotřebením.
4. Záruční doba činí 24 měsíců a začíná datem koupě přístroje. Požadavky poskytnutí záruky musí být uplatňovány před uplynutím záruční doby během dvou týdnů poté, co byla vada zjištěna. Uplatňování požadavků poskytnutí záruky po uplynutí záruční doby je vyloučeno. Oprava nebo výměna přístroje nevede ani k prodloužení záruční doby, ani nedojde tímto výkonem k zahájení nové záruční doby pro tento přístroj nebo pro jakékoli zabudované náhradní díly. To platí také při využití místního servisu.
5. Pro uplatňování požadavků na poskytnutí záruky nahlaste prosím váš defektní přístroj na: [www.Einhell-Service.com](http://www.Einhell-Service.com). Mějte připravenou nákupní účtenku nebo jiné doklady o vašem nákupu. Přístroje, které jsou zaslány bez odpovídajících dokladů a bez typového štítku, jsou ze záručního plnění vyloučeny z důvodu nedostatečné možnosti jednoznačného přiřazení. Pokud je defekt přístroje zahrnut v naší záruce, obdržíte obratem zpátky opravený nebo nový přístroj.

Samozřejmě Vám rádi odstraníme nedostatky na přístroji na Vaše náklady, pokud tyto nedostatky nejsou nebo už nejsou zahrnuty v rozsahu záruky. V takovém případě nám prosím zašlete přístroj na naši servisní adresu.

V případě rychle opotřebitelných dílů, spotřebních dílů a chybějících dílů poukazujeme na omezení této záruky podle servisních informací uvedených v tomto návodu k obsluze.



**Nebezpečenstvo! - Aby ste znížili riziko poranenia, prečítajte si návod na obsluhu**



**Počas postrekovania udržiajte ostatné osoby a zvieratá v dostatočnej vzdialenosti.**



**Používajte, v závislosti od použitého postrekového prostriedku, ochranu dýchania, ochranné okuliare, vhodné ochranné rukavice a vhodné ochranné oblečenie.**



**Prístroj nenechávajte stáť na slnku.**



**Prístroj chráňte pred vlhkom.**



**Nepoužívajte v daždi. Chráňte pred vlhkosťou!**

### Nebezpečenstvo!

Pri používaní prístrojov sa musia dodržiavať príslušné bezpečnostné opatrenia, aby bolo možné zabrániť prípadným zraneniam a vecným škodám. Preto si starostlivo prečítajte tento návod na obsluhu/bezpečnostné pokyny. Následne ich starostlivo uschovajte, aby ste mali vždy k dispozícii potrebné informácie. V prípade, že budete prístroj požičiavať tretím osobám, prosím odovzdajte im spolu s prístrojom tento návod na obsluhu/bezpečnostné pokyny. Nepreberáme žiadne ručenie za nehody ani škody, ktoré vzniknú nedodržaním tohto návodu na obsluhu a bezpečnostných pokynov.

## 1. Bezpečnostné pokyny

Príslušné bezpečnostné pokyny nájdete v priloženej brožúrke.

### Výstraha!

**Prečítajte si všetky bezpečnostné predpisy, pokyny, zobrazenia a technické údaje, ktorými je tento elektrický nástroj vybavený.**

Nedostatky pri dodržovaní nasledujúcich pokynov môžu mať za následok úraz elektrickým prúdom, vznik požiaru a/alebo ťažké poranenia.

**Všetky bezpečnostné predpisy a pokyny si odložte pre budúce použitie.**

- Pri postrekovaní, plnení, vyprázdňovaní a čistení používajte aspoň vhodné ochranné rukavice. Určité kvapaliny vyžadujú osobné ochranné prostriedky alebo ďalšie ochranné opatrenia. Dodržiavajte pokyny výrobcu prípravku.
- Ak sú prítomné, ochranné zariadenia v žiadnom prípade neodstraňujte.
- Nestriekajte jedovaté postrekové prostriedky. Dodržujte karty bezpečnostných údajov pre chemické látky a prípravky. V prípade pochybností kontaktujte výrobcu.

Tento prístroj nesmie byť používaný deťmi. Deti by mali byť pod dozorom, aby sa nemohli s prístrojom hrať. Deti nesmú vykonávať čistenie ani údržbu prístroja. Tento prístroj nesmie byť používaný osobami so zníženými fyzickými, zmyslovými alebo psychickými schopnosťami ani osobami s nedostatočnými vedomosťami alebo skúsenosťami, pokiaľ tieto osoby nebudú pod dozorom alebo pod vedením zodpovednej osoby.

## 2. Popis prístroja a rozsah dodávky

### 2.1 Popis prístroja (obr. 1 – 2)

1. Nastaviteľná postreková hlavica
2. Postreková rúra
3. Spúšťacia páčka
4. Pištoľová rukoväť
5. Hadica
6. Veko nádoby
7. Nádoba
8. Ochranný kryt akumulátora
9. Vypínač zap/vyp
10. Popruh na prenášanie

### 2.2 Objem dodávky

Prosím, skontrolujte kompletnosť výrobku na základe uvedeného objemu dodávky. V prípade chýbajúcich častí sa prosím obráťte najneskôr do 5 pracovných dní od zakúpenia výrobku s predložením platného dokladu o kúpe na naše servisné stredisko alebo na obchod, v ktorom ste prístroj zakúpili. Prosím, dbajte pritom na záručnú tabuľku uvedenú v servisných informáciách na konci návodu.

- Otvorte balenie a opatrne vyberte prístroj von z balenia.
- Odstráňte obalový materiál ako aj obalové/transportné poistky (pokiaľ sú obsiahnuté).
- Skontrolujte, či obsah dodávky kompletný.
- Skontrolujte, či nedošlo k poškodeniu prístroja a príslušenstva transportom.
- Pokiaľ možno, uschovajte si obal až do konca záručnej doby.

### Nebezpečenstvo!

**Prístroj a obalový materiál nie sú hračky! Deti sa nesmú hrať s plastovými vreckami, fóliami ani malými dielmi! Hrozí nebezpečenstvo prehltnutia a udusení!**

- Tlakový postrekovač
- Postreková rúra
- Preklad originálneho návodu na obsluhu
- Bezpečnostné pokyny

## 3. Použitie v súlade s určením

Tlakový postrekovač slúži výlučne na striekanie nasledovných kvapalín vo vonkajších priestoroch a v dobre vetraných skleníkoch.

- voda
- prostriedky na ochranu rastlín,
- prostriedky na ničenie buriny,

- vo vode rozpustené prírodné oleje (napr. nimbový olej, repkový olej)
- vo vode rozpustené hnojivá

Prípravky určené na striekanie musia byť schválené výrobcom prípravku na použitie v postrekovacích prístrojoch. Ak nie ste s prístrojom oboznámení, nechajte sa poučiť o bezpečnej obsluhu prístroja.

Kvapaliny, ktoré sa majú rozstrekovať, predovšetkým prírodné oleje rozpustné vo vode, musia mať konzistenciu podobnú vode. Kvapaliny s vyššou viskozitou sa nedajú rozstrekovať, prípadne sa dajú rozstrekovať len v menšej miere.

Používať sa smú len kvapalné hnojivá, prostriedky na ničenie buriny a prostriedky na ochranu rastlín, ktoré majú v krajine použitia povolenie od miestneho schvaľovacieho úradu. Pre tieto schválené prostriedky, ako aj prírodné oleje rozpustné vo vode, v čase výroby zariadenia nie sú známe žiadne škodlivé vplyvy na použité materiály. Hnojivá, prostriedky na ochranu rastlín a prostriedky na ničenie buriny sa smú rozstrekovať len v koncentráciách uvádzaných výrobcom postrekového prostriedku. V prípade pochybností sa informujte u výrobcu prostriedku.

Tlakový postrekovač nie je vhodný na použitie v potravinárskom sektore, na striekanie postrekových kvapalín nad prípustnou prevádzkovou teplotou 40 °C, ako ani na striekanie kvapalín obsahujúcich kyseliny, žieravých alebo horľavých kvapalín s bodom vznietenia pod 55 °C. Striekať sa nesmú ani impregnačné alebo dezinfekčné prostriedky, laky, lazúry, tuky, minerálne oleje a synteticky vyrobené oleje.

**Pozor!** Rozprášené horľavé tekutiny sú ľahko zápalné aj pri bode vzplanutia nad 55 °C.

Tlakový postrekovač sa v žiadnom prípade nesmie používať:

- na opaľovanie plameňom
- na skladovanie kvapalín
- pre látky, ktorých nebezpečenstvo nie je známe.

Prístroj smie byť použitý len na ten účel, na ktorý bol určený. Akékoľvek iné odlišné použitie sa považuje za nespĺňajúce účel použitia. Za škody alebo zranenia akéhokoľvek druhu spôsobené nesprávnym používaním ručí používateľ / obsluhujúca osoba, nie však výrobca.

Prosím berte ohľad na skutočnosť, že naše príst-

roje neboli svojím určením konštruované na profesionálne, remeselnícke ani priemyselné použitie. Nepreberáme žiadne záručné ručenie, ak sa prístroj bude používať v profesionálnych, remeselníckych alebo priemyselných prevádzkach ako aj na činnosti rovnocenné s takýmto použitím.

#### 4. Technické údaje

Zdroj napätia: ..... 18 V d.c.  
 Typ čerpadla: ..... membránové čerpadlo  
 Kapacita nádrže cca: ..... 17 l  
 Plniace množstvo max.: ..... 15 l  
 Prietokové množstvo: ..... 54 – 102 l/h  
 Postrekový tlak: ..... 4,5 bar (65 PSI)  
 Dýza ø: ..... 1,7 mm  
 Optimálny odstup pri striekaní: ..... 0,5 m  
 Technické zvyškové množstvo: ..... 100 ml  
 Prípustná maximálna prevádzková teplota: ..... + 40°C  
 Dĺžka postrekovej rúry s prípojkou/dýzou: ..60 cm  
 Hmotnosť v prázdnom stave: .....4,7 kg  
 Plniaca hmotnosť: ..... 19,7 kg

#### Pozor!

Prístroj sa dodáva bez akumulátorov a bez nabíjačky a smie sa používať len s lítium-iónovými akumulátormi série Power-X-Change!

Lítium-iónové akumulátory série Power-X-Change sa smú nabíjať len pomocou nabíjačky Power-X-Charger.

#### Nebezpečenstvo!

##### Hlučnosť a vibrácie

Hodnoty hlučnosti a vibrácií boli merané podľa európskej normy Annex I, EN 62841-1.

Hladina akustického tlaku  $L_{pA}$  ..... 60,3 dB (A)  
 Nepresnosť  $K_{pA}$  ..... 3 dB  
 Hladina akustického výkonu  $L_{WA}$  ..... 71,3dB (A)  
 Nepresnosť  $K_{WA}$  ..... 3 dB

Celkové hodnoty vibrácií (súčet vektorov troch smerov) stanovené v súlade s Annex I, EN 62841-1.

#### Rukoväť

Emisná hodnota vibrácie  $a_h = 2,12 \text{ m/s}^2$   
 Faktor neistoty  $K = 1,5 \text{ m/s}^2$

Uvedené celkové hodnoty vibrácií a uvedené emisné hodnoty hluku boli namerané podľa normovaného skúšobného postupu a môžu sa použiť na porovnanie elektrického prístroja s inými prístrojmi.

Uvedené celkové hodnoty vibrácií a uvedené emisné hodnoty hluku sa môžu taktiež použiť za účelom predbežného posúdenia zaťaženia.

#### Výstraha:

Emisie vibrácií a hluku sa môžu behom skutočného používania elektrického prístroja líšiť od uvedených hodnôt, v závislosti od príslušného spôsobu, akým sa elektrický prístroj bude používať, predovšetkým od toho, aký druh obrobku sa obrába.

#### Obmedzte tvorbu hluku a vibráciu na minimum!

- Používajte len prístroje v bezchybnom stave.
- Pravidelne vykonávajte údržbu a čistenie prístroja.
- Prispôbte spôsob práce prístroju.
- Prístroj nepreťažujte.
- V prípade potreby nechajte prístroj skontrolovať.
- Prístroj vypnite, pokiaľ ho nepoužívate.
- Používajte rukavice.

#### Pozor!

##### Zvyškové riziká

**Aj napriek tomu, že budete elektrický prístroj obsluhovať podľa predpisov, budú existovať zvyškové riziká. V súvislosti s konštrukciou a vyhotovením elektrického prístroja môže dôjsť k výskytu týchto nebezpečenstiev:**

1. Poškodenie pľúc, ak nepoužívate vhodnú ochrannú masku.
2. Kontakt s nebezpečnými látkami. Postrekové materiály môžu byť škodlivé pri vdychnutí, prehltnutí alebo pri kontakte s pokožkou alebo očami. Dodržujte pokyny a používajte vhodné ochranné prostriedky.

#### Nebezpečenstvo!

Tento elektrický prístroj vytvára počas prevádzky elektromagnetické pole. Toto pole môže v určitých prípadoch ovplyvňovať aktívne alebo pasívne medicínske implantáty.

Aby sa znížilo nebezpečenstvo vážnych alebo smrteľných zranení, odporúčame osobám s medicínskymi implantátmi poradiť sa pred

používaním prístroja so svojim lekárom a výrobcom medicínskeho implantátu.

## 5. Pred uvedením do prevádzky

### Výstraha!

Pred akoukoľvek montážnou prácou sa prístroj musí vypnúť a akumulátor odstrániť.

#### 5.1 Montáž postrekovej rúry a hadice

Naskrutkujte postrekovú rúru na pištoľovú rukoväť (obr. 3).

**Upozornenie!** Bezpodmienečne skontrolujte hadicové spoje. Prípadné netesnosti okamžite odstráňte a prístroj dovedy nepoužívajte.

#### 5.2 Montáž nosného popruhu (obr. 3a – 3b)

Upevňovacie háky popruhu (poz. 10c) zaháknite vľavo a vpravo na nádrž (pozri aj obr. 9).

#### 5.3 Príprava postrekového prostriedku a naplnenie nádrže

Prístroj vypnite a akumulátor odstráňte.

#### Upozornenia:

- Postrekové prostriedky pripravujte podľa údajov výrobcu daného prostriedku. Zvoľte si množstvo v závislosti od skutočnej potreby.
- Pri postrekovaní dodržiavajte aplikačné množstvá odporúčané výrobcom prípravku.
- Postrekové prostriedky musia mať konzistenciu podobnú vode.
- Do nádoby na postrekový prostriedok možno naplniť maximálne 3,5 litra kvapaliny.
- Prostriedky na ochranu rastlín nikdy nepripravujte v obytných priestoroch, stajniach alebo skladiskách na potraviny a krmivo, ale výlučne vo voľnom priestranstve.
- Postrekové prostriedky sa dajú v separátnej nádobe pripraviť a vopred dobre premiešať a potom preliať do nádoby tlakového postrekovača.
- Pri použití postrekových prostriedkov, ktoré sa pripravujú z rastlinných preparátov, sa musia tieto kvapaliny pred naplnením prefiltrovať.
- Plnenie musí byť vždy vykonané cez plniace sítko v nádobe (obr. 4/poz. 7a).
- Bezprostredne po každom použití prístroja vyčistite. Len tak ostanú súčasti prístroja určené na vedenie kvapaliny čisté a nebudú sa lepiť. Zlepené súčasti môžu viesť k poškodeniu.

1. Položte postrekovač na rovnú plochu. Odskrutkujte veko nádoby (obr. 5/poz. 6) z nádoby. Na vnútornej strane veka nádoby sa nachádzajú meracie oblasti s objemom 5 ml, 10 ml a 25 ml.
2. Naplňte výrobcom prostriedku predpísané množstvo kvapaliny (napr. vody) do nádoby na postrekový prostriedok (obr. 9). Pokiaľ postrekový prostriedok ešte nebol pripravený na postrekovanie, pridajte odmerané množstvo koncentráta účinnej látky a nádobu dôkladne uzavrite.
3. Zmiešajte, ak sa tak ešte nestalo, pretrasením tlakového postrekovača koncentrát účinnej látky napríklad s vodou.
4. Na nádobu s postrekovým prostriedkom uveďte názov postrekového prostriedku (napr. použite nálepku).

#### 5.4 Montáž akumulátora

##### Upozornenia:

- Prístroj je dodávaný bez akumulátora a bez nabíjačky!
- Ochranný kryt sa zatvára samočinne a je pridržiavaný magnetmi.

Ochranný kryt otvorte a pridržte ho (obr. 6/pol. 8). Akumulátor zasunite do príslušného uloženia akumulátora. Dávajte pozor, či okamžite po zasunutí akumulátora aretačné tlačidlo (obr. 6/pol. C) zaskakne. Demontáž akumulátora sa uskutočňuje v opačnom poradí.

#### 5.5 Nabíjanie akumulátora

1. Vyberte akumulátor von z prístroja. Stlačte k tomu aretačné tlačidlo (obr. 6/pol. C).
2. Porovnajte, či sa elektrické napätie uvedené na typovom štítku zhoduje s prítomným elektrickým napätím siete. Zapojte sieťovú zástrčku nabíjačky do zásuvky. Zelená kontrolka LED začne blikať.
3. Zapojte akumulátor do nabíjačky (obr. 7).
4. V bode „Signalizácia nabíjačky“ nájdete tabuľku s významom signalizácie kontroliek LED na nabíjačke.

Počas nabíjania môže dôjsť k čiastočnému zohriatiu akumulátora. To je však normálne.

Ak by nebolo možné nabitie akumulátora, skontrolujte,

- či je v zásuvke prítomné sieťové napätie,
- či je kontakt na nabíjajúcich kontaktoch v bezchybnom stave.

Ak by sa napriek tomu akumulátor stále nedal nabiť, odošlite

- nabíjačku
- a akumulátor

do nášho zákazníckeho servisu.

**Kvôli správne odoslaniu kontaktujte náš zákaznícky servis alebo obchod, kde ste prístroj zakúpili.**

**Dbajte pri odosielaní alebo likvidácii akumulátorov, resp. akumulátorového prístroja na to, aby boli zabalené jednotlivo v umelohmotných vreckách aby sa zabránilo skratom a vzniku požiaru!**

V záujme dlhej životnosti akumulátora by ste sa mali postarať o včasné opätovné nabíjanie akumulátora. To je potrebné v každom prípade vtedy, keď zistíte, že sa výkon prístroja začne znižovať. Akumulátor by nemal byť nikdy úplne vybitý. To totiž vedie k poškodeniu akumulátora!

#### 5.6 Zobrazenie kapacity akumulátora (obr. 8)

Zatlačte na vypínač pre zobrazenie kapacity akumulátora (pol. A). Zobrazenie kapacity akumulátora (pol. B) signalizuje stav nabitia akumulátora pomocou 3 kontroliek LED.

##### Svietia všetky 3 kontrolky LED:

Akumulátor je úplne nabitý.

##### Svietia 2 alebo 1 kontrolka LED:

Akumulátor má dostatočné zvyškové nabitie.

##### 1 kontrolka LED bliká:

Akumulátor je vybitý, nabite akumulátor.

##### Všetky kontrolky LED blikajú:

Akumulátor bol hlbkovo vybitý a je poškodený. Poškodený akumulátor sa nesmie naďalej používať ani nabíjať!

#### 5.7 Zapnutie nosného popruhu (obr. 9)

Natiahnite si nosný popruh cez ramená a nastavte dĺžku popruhu tak, aby vám umožňovala prácu bez námahy. Na skrátenie zatiahnite za dva konce popruhu (obr. 9/poz. 10a), na predĺženie potiahnite obidva uvoľňovače popruhu (obr. 9/poz. 10b).

**Upozornenie:** Ak by sa háky na upevnenie popruhu (obr. 9/poz. 10c) na nádrži uvoľnili, zaháknite ich späť, ako je to zobrazené na obr. 3a – 3b.

## 6. Obsluha

### VÝSTRAHA!

Pred začatím práce skontrolujte, či prístroj nie je poškodený. Nikdy nespúšťajte do prevádzky poškodený prístroj.

- Pred/po každom použití skontrolujte nádobu, či nie je poškodená.
- Pred/po každom použití skontrolujte hadicu a všetky skrutkové spojenie, či nie sú poškodené a netesné.

### 6.1 Zapnutie

Po vložení akumulátora prístroj zapnite pomocou prepínača zap/vyp – poloha prepínača „I“ (obr. 10/pol. 9).

### 6.2 Vypnutie

Prístroj pomocou prepínača zap/vyp vypnite – poloha prepínača „0“ (obr. 10/pol. 9).

### 6.3 Postrekovanie

#### VÝSTRAHA!

Dodržiujte bezpečnostné pokyny, uvedené v priloženom zošítku.

- Postrekujte s nie príliš širokým prúdom priamo na rastliny alebo iné objekty.
- Pri stlačení spúšťacej páky na pištoľovej rukoväti sa môžu náhle vyskytnúť spätné nárazy a pištoľ sa v najhoršom prípade môže nasmerovať na telo. Pištoľovú rukoväť držte vždy pevne.
- Postrekujte len s kolmou alebo v priamej polohe zavesenou nádobou.

#### 6.3.1 Zapnutie/vypnutie postrekovania

- Na postrekovanie stlačte spúšťaciu páčku na pištoľovej rukoväti (obr. 11).
- Po uvoľnení spúšťacej páčky sa rozstrekaný prúd zastaví.
- Ak spúšťaciu páčku stlačíte a potom ju posuniete smerom dopredu (obr. 12), spúšťacia páčka sa zaaretuje. Prístroj bude postrekovať dovtedy, pokým spúšťaciu páčku znovu nezatiahnete dozadu a nepustíte ju.

#### Upozornenia!

1. Ak sa v integrovanom čerpadle nenachádza žiadna postreková kvapalina alebo je v ňom postrekovej kvapaliny príliš málo, čerpadlo sa po zapnutí zariadenia uvedie do chodu. Stlačte spúšťaciu páčku na pištoľovej rukoväti na niekoľko sekúnd. Čerpadlo sa naplní, postreková kvapalina sa vytláča nepravidelne. Keď

sa postreková kvapalina začne vytláčať pravidelne, čerpadlo sa po uvoľnení spúšťacej páčky vypne a pri stlačení páčky znovu zapne.

2. Ak sa v nádobe na postrekový prostriedok nachádza príliš malé množstvo postrekového prostriedku, nasaje čerpadlo príliš málo postrekovej kvapaliny (pozri 1.) a po uvoľnení spúšťacej páčky bude bežať ďalej. Doplňte postrekovú kvapalinu (p. kapitola 5.3).
3. V nádobe sa na pravej strane nachádza nasávací hadica. Aby ste nádobu pri postrekovaní optimálne vyprázdнили, nakloňte sa súčasne trochu dopredu a mierne napravo.

#### 6.3.2 Nastavenie rozstrekaného prúdu

Na dýze sa dá rozstrekaný prúd nastaviť od bodového po vejárový (jemná rozprašovaná hmlovina) pre väčšiu plochu.

1. Prerušte postrekovanie.
2. Ak otočíte nastaviteľnú postrekovú hlavicu proti smeru hodinových ručičiek, dostanete užší, až bodový rozstrekaný prúd (obr. 13/pol. 1).
3. Ak otočíte nastaviteľnú postrekovú hlavicu v smere hodinových ručičiek, dostanete širší rozstrekaný prúd (obr. 13/pol. 1).

### 6.4 Transport

Zacvaknite postrekovú rúru na bočnú stranu nádoby (obr. 14) alebo na veko nádoby (obr.

1). Dávajte pozor, aby sa postreková hlavica nedotýkala podlahy. Prepravujte prístroj za veko nádoby alebo za nosný popruh.

### 6.5 Po použití

V nádobe nikdy nenechávajte postrekový prostriedok. Postupujte podľa odsek 7.

- Pred/po každom použití skontrolujte nádobu, či nie je poškodená.
- Pred/po každom použití skontrolujte hadicu a všetky skrutkové spojenie, či nie sú poškodené a netesné.

## 7. Čistenie, údržba a objednanie náhradných dielov

### Nebezpečenstvo!

Pred všetkými čistiacimi prácami vyťahnite akumulátor. Prístroj v žiadnom prípade nečistite pomocou horľavých kvapalín.



- Používajte len originálne náhradné diely.
- Všetky nevyhnutné, nižšie neuvedené údržbové práce a opravy nechajte vykonať výlučne výrobcom autorizovaným zákazníckym servisom.
- Ak nie je predpísané inak, odporúčame zabezpečiť každé 2 roky kontrolu prístroja výrobcom.

### 7.1 Čistenie (zvonku)

- Odporúčame, aby ste prístroj čistili priamo po každom použití.
- Udržujte ochranné zariadenia, vzduchové otvory a kryt motora vždy v čistom stave bez prachu a nečistôt. Utrite prístroj čistou utierkou alebo ho vyčistite vyfúkaním stlačeným vzduchom pri nastavení na nízky tlak.
- Čistite prístroj pravidelne pomocou vlhkej utierky a malého množstva tekutého mydla. Nepoužívajte žiadne agresívne čistiace prostriedky ani riedidlá; tieto prostriedky by mohli napadnúť umelohmotné diely prístroja. Dbajte na to, aby sa do vnútra prístroja nedostala voda. Vniknutie vody do elektrického prístroja zvyšuje riziko úrazu elektrickým prúdom.

### 7.2 Vyčistenie nádoby zvnútra

Po každom použití sa musí prístroj vyčistiť a nádoba sa musí nechať v otvorenom stave vyschnúť. Dodržiavajte k tomu pokyny pre čistenie uvedené v návode na obsluhu používaných postrekových látok a taktiež tento návod.

Zvyškové množstvá, ktoré zostanú v prístroji, sa musia z nádoby odstrániť cez plniaci otvor a uskladniť na neskoršie použitie, alebo sa musia zlikvidovať podľa platných predpisov.

1. Odskrutkujte veko nádoby (obr. 5/poz. 6).
2. Odstráňte plniace sitko (obr. 4/poz. 7a) a v prípade potreby ho vyčistite dostatočným množstvom vody.
3. Preklopte nádobu dopredu a úplne ju vyprázdňte.
4. Plniace sitko (obr. 4/poz. 7a) znovu vložte do otvoru nádoby. Dbajte na správne usadenie tesnenia (obe. 4/poz. 7b).
5. Naskrutkujte veko nádoby (obr. 5/poz. 6) znovu na nádobu.
6. Tlakový postrekovač dôkladne viackrát pretaste.
7. Vystriekajte obsah na už predtým ošetrovanú alebo vyčlenenú zvyšnú plochu.
8. Tento postup zopakujte.
9. Nádoba sa teraz môže, ako uvádzame

vyššie, bezo zvyšku vyprázdniť cez plniaci otvor.

10. Nádobu nechajte úplne vyschnúť.

Pred opätovným použitím znovu vložte plniace sitko a veko nádoby znovu naskrutkujte na nádobu.

### 7.3 Čistenie nasávacieho filtra (obr. 15)

Nasávací filter v nádobe čistite minimálne jedenkrát za rok, v ideálnom prípade počas zimnej prestávky, alebo pri poruche (pozri bod 10). Postupujte nasledovne:

1. Vyprázdnite nádobu, ako je to popísané v bode 7.2.
2. Stiahnite nasávaciu hadicu (poz. 7c) s nasávacím filtrom z prípojky čerpadla (poz. 7d).
3. Prepláchnite nasávaciu hadicu a vyčistite nasávací filter (poz. 7e) pomocou kefy v čistej vode.
4. Nasad'te nasávaciu hadicu (poz. 7c) znovu na prípojku čerpadla (poz. 7d) a dbajte na to, aby nasávací filter dosahoval až ku dnu nádoby. Len takto sa môže nádoba pri postrekovaní optimálne vyprázdniť.

### 7.4 Vyčistenie filtračnej vložky v rukováti (obr. 16 – 17)

Filtračnú vložku v rukováti čistite minimálne jedenkrát za rok, v ideálnom prípade počas zimnej prestávky, alebo pri poruche (pozri bod 10). Postupujte nasledovne:

1. Odskrutkujte prevlečnú maticu (poz. 4a) na rukováti (poz. 4).
2. Vyťahnite filter (poz. 4b) z rukováti (poz. 4) a vyčistite ho pomocou kefy v čistej vode.
3. Filter (poz. 4b) znovu nasad'zte.
4. Prevlečnú maticu (poz. 4a) na rukováti (poz. 4) pevne priskrutkujte.

### 7.5 Vyčistenie dýzy a nastaviteľnej postrekovej hlavice

Dýzu a nastaviteľnú postrekovaciu hlavicu čistite minimálne jedenkrát za rok, v ideálnom prípade počas zimnej prestávky, alebo pri poruche (pozri bod 10). Dýzu alebo postrekovaciu hlavicu nikdy nevyfukujte ústami. Postupujte nasledovne:

1. Nastaviteľnú postrekovaciu hlavicu úplne odkrúťte v smere proti chodu hodinových ručičiek (obr. 18).
2. Odokrytú dýzu (obr. 19a), ako aj otvor v postrekovej hlavici (obr. 19b) vyčistite tenkým drôtom od zvyškov.
3. Dýzu a postrekovaciu hlavicu prepláchnite čistou

vodou.

4. Dýzu aj postrekovú hlavicu nechajte vysušiť.

#### 7.6 Údržba

Vo vnútri prístroja sa nenachádzajú žiadne ďalšie diely vyžadujúce údržbu.

#### 7.7 Objednávanie náhradných dielov:

Pri objednávaní náhradných dielov je potrebné uviesť nasledovné údaje:

- Typ prístroja
- Výrobné číslo prístroja
- Identifikačné číslo prístroja
- Číslo potrebného náhradného dielu

Aktuálne ceny a informácie nájdete na stránke [www.Einhell-Service.com](http://www.Einhell-Service.com)

#### 9.2 Preprava

- Prístroj vypnite a akumulátor vyberte.
- Dajte na prístroj transportné ochranné prípravky, ak sú k dispozícii.
- Chráňte prístroj pred poškodením a silnými vibráciami, ktoré vznikajú predovšetkým pri prepravovaní vo vozidlách.
- Prístroj zabezpečte proti skĺznutiu a prevráteniu.
- Striekaciu násadu možno uschovať v držiaku (obr. 14) alebo na veku nádrže (obr. 1).

## 8. Likvidácia a recyklácia

Prístroj sa nachádza v obale za účelom zabránenia poškodeniu pri transporte. Tento obal je vyrobený zo suroviny a tým pádom je ho možné znovu použiť alebo sa môže dať do zberu na recykláciu surovín. Prístroj a jeho príslušenstvo sa skladajú z rôznych materiálov, ako sú napr. kovy a plasty. Poškodené prístroje nepatria do domového odpadu. Prístroj by sa mal odovzdať k odbornej likvidácii na príslušnom zbernom mieste. Pokiaľ Vám nie je známe takéto zberné miesto, informujte sa prosím na miestnej samospráve.

## 9. Skladovanie a preprava

#### 9.1 Skladovanie

Skladujte prístroj a jeho príslušenstvo na tmavom, suchom a nezamrzajúcom mieste. Optimálna teplota pre skladovanie je medzi 5 a 30 °C. Elektrický prístroj skladujte v originálnom obale.

Uskladňujte len kompletne vyčistené a suché prístroje.

## 10. Plán na hľadanie chýb

Chyba	Možná príčina	Náprava
Motor nebeží	a) prístroj nie je zapnutý b) uvoľnené prípojky na motore c) akumulátor nie je správne zasunutý	a) prepínač zap/vyp zastavte do polohy „I“ (pozri 6.) b) zabezpečte kontrolu v zákazníkovi servise c) akumulátor vyberte a znovu ho zasuňte (pozri 5.4)
Nástroj napriek naplnenej nádrži nepostrekuje alebo má nízky výkon	a) dýza je celkom alebo čiastočne upchatá b) Nasávací filter v nádobe úplne alebo čiastočne znečistený c) Filtračná vložka v rukoväti úplne alebo čiastočne znečistená d) kvapalina je príliš viskózná a preto je nevhodná	a) dýzu vyčistíte (pozri 7.2) b) Vyčistíte nasávací filter (pozri bod 7.3) c) Vyčistíte filtračnú vložku (pozri bod 7.4) d) odstráňte kvapalinu, prístroj a nádrž vyčistíte (pozri 7.)
Príliš veľa rozprašovanej hmloviny	a) vzdialenosť od objektu príliš veľká b) postrekovacia šírka príliš veľká	a) zmenšíte postrekovaciu vzdialenosť b) zmenšíte postrekovaciu šírku (pozri 6.3.2)
Motor sa náhle zastaví	Prázdny akumulátor	Vložte nabitý akumulátor (pozri 5.4)

## 11. Signalizácia nabíjačky

Stav signalizácie		Význam a opatrenie
Červená LED	Zelená LED	
Vyp	Bliká	<b>Pripravená k prevádzke</b> Nabíjačka je zapojená na sieť a pripravená k prevádzke, akumulátor nie je v nabíjačke.
Zap	Vyp	<b>Nabíjanie</b> Nabíjačka nabíja akumulátor v rýchlo nabíjacom režime. Príslušné doby nabíjania nájdete priamo na nabíjačke. Upozornenie! Podľa prítomného stavu nabitia akumulátora sa môžu skutočné doby nabíjania čiastočne odlišovať.
Vyp	Zap	<b>Akumulátor je nabitý a pripravený na použitie.</b> Potom sa po úplnom nabití prepne do udržiavacieho nabíjania. Za týmto účelom nechajte akumulátor približne 15 minút dlhšie na nabíjačke. <b>Opatrenie:</b> Vyberte akumulátor z nabíjačky. Odpojte nabíjačku zo siete.
Bliká	Vyp	<b>Prispôbené nabíjanie</b> Nabíjačka sa nachádza v režime šetrného nabíjania. Prítom sa akumulátor z bezpečnostných dôvodov nabíja pomalšie a potrebuje viac času. Toto môže mať nasledovné príčiny: - Akumulátor sa veľmi dlhú dobu nenabíjal. - Teplota akumulátora neleží v ideálnom rozsahu. <b>Opatrenie:</b> Počkajte do ukončenia procesu nabíjania, akumulátor je možné napriek tomu ďalej nabíjať.
Bliká	Bliká	<b>Chyba</b> Proces nabíjania už nie je možný. Akumulátor je defektný. <b>Opatrenie:</b> Defektný akumulátor nesmie byť naďalej nabíjaný! Vyberte akumulátor z nabíjačky.
Zap	Zap	<b>Tepelná porucha</b> Akumulátor je príliš horúci (napr. priame slnečné žiarenie) alebo príliš studený (pod 0 °C) <b>Opatrenie:</b> Vyberte akumulátor a skladujte ho 1 deň pri izbovej teplote (cca 20 °C).



Len pre krajiny EÚ

Neodstraňujte elektrické prístroje ako domový odpad!

Podľa Európskej smernice 2012/19/ES o odpade z elektrických a elektronických zariadení (OEEZ) a v súlade s národnými právnymi predpismi sa musia použité elektronické prístroje odovzdať do triedeného zberu a musí sa zabezpečiť ich špecifické spracovanie v súlade s ochranou životného prostredia (recyklácia).

Recyklačná alternatíva k výzve na spätné zaslanie výrobku:

Majiteľ elektrického prístroja je alternatívne namiesto spätnej zásielky povinný spolupracovať pri riadnej recyklácii prístroja v prípade vzdania sa jeho vlastníctva. Starý prístroj môže byť za týmto účelom taktiež prenechaný zbernému miestu, ktoré vykoná odstránenie v zmysle národného zákona o recyklácii a odpadovom hospodárstve. Netýka sa to dielov príslušenstva, priložených k starým prístrojom a pomocných prostriedkov bez elektronických komponentov.

Dodatočná tlač alebo iné reprodukovanie dokumentácie a sprievodných dokladov výrobkov, taktiež ich častí, je prípustná len s výslovným súhlasom spoločnosti Einhell Germany AG.

Technické zmeny vyhradené

## Servisné informácie

Vo všetkých krajinách uvedených na záručnom liste máme kompetentných servisných partnerov, ktorých kontakty je možné prevziať zo záručného listu. Sú Vám k dispozícii pre akékoľvek servisné požiadavky ako opravy, objednávanie náhradných a opotrebovaných dielov alebo nákup spotrebných materiálov.

Je potrebné dbať na to, že v prípade tohto výrobku podliehajú nasledujúce diely bežnému pracovnému alebo prirodzenému opotrebeniu, resp. sú nasledujúce diely považované za spotrebný materiál.

Kategória	Príklad
Diely podliehajúce opotrebeniu*	Dýza
Spotrebný materiál / spotrebné diely*	
Chýbajúce diely	

\* nie je bezpodmienečne obsiahnuté v objeme dodávky!

V prípade nedostatkov alebo chýb Vás prosíme, aby ste príslušnú chybu nahlásili na adrese [www.Einhell-Service.com](http://www.Einhell-Service.com). Prosím, dbajte na presný popis chyby a odpovedzte pritom v každom prípade na nasledujúce otázky:

- Fungoval prístroj predtým alebo bol od začiatku chybný?
- Všimli ste si niečo pred vyskytnutím poruchy (symptóm pred poruchou)?
- Aké chybné funkcie podľa Vás prístroj vykazuje (hlavný symptóm)?  
Popíšte túto chybnú funkciu.

## Záručný list

Vážená zákazníčka, vážený zákazník,  
naše výrobky podliehajú prísnej kontrole kvality. V prípade, že nebude prístroj napriek tomu bezchybne fungovať, je nám to veľmi ľúto a prosíme Vás, aby ste sa obrátili na našu servisnú službu na adrese uvedenej na tomto záručnom liste. Radi Vám budeme k dispozícii taktiež telefonicky na uvedenom servisnom telefónnom čísle. Pre uplatnenie nárokov na záručné plnenie platia nasledujúce podmienky:

1. Tieto záručné podmienky sa týkajú výlučne štandardných spotrebiteľov, t.j. takých osôb, ktoré tento výrobok nechcú používať na účely v rámci svojich remeselníckych činností ani na iné samostatne zárobkové činnosti. Tieto záručné podmienky upravujú dodatočné záručné plnenia, ktoré nižšie uvedený výrobca poskytuje kupujúcim svojich nových prístrojov dodatočne k zákonnej záruke. Vaše zákonné nároky na záruku nie sú touto zárukou dotknuté. Naše záručné plnenie je pre Vás zadarmo.
2. Záručné plnenie sa vzťahuje výlučne len na nedostatky na Vami zakúpenom novom prístroji nižšie uvedeného výrobcu, ktoré sú spôsobené chybami materiálu alebo výrobnými chybami, a podľa nášho uváženia sa obmedzuje na odstránenie týchto nedostatkov na prístroji alebo výmenu prístroja. Prosím, dbajte na to, že naše prístroje neboli svojím určením konštruované na profesionálne, remeselnícke ani odborné použitie. Táto záručná zmluva sa preto neuzatvára, ak sa prístroj počas záručnej doby používal v profesionálnych, remeselníckych alebo priemyselných prevádzkach, alebo ak bol vystavený namáhaniu rovnocennému s takýmto použitím.
3. Z našej záruky sú vylúčené:
  - Škody na prístroji, ktoré boli spôsobené nedodržaním montážneho návodu alebo na základe neodbornej inštalácie, nedodržaním návodu na použitie (ako napr. pripojením na nesprávne sieťové napätie alebo druh prúdu) alebo nedodržaním pokynov pre údržbu a bezpečnostných pokynov alebo vystavením prístroja abnormálnym poveternostným podmienkam alebo nedostatočnou starostlivosťou a údržbou.
  - Škody na prístroji, ktoré boli spôsobené zneužívaním alebo nesprávnym používaním (ako napr. preťaženie prístroja alebo použitie neprípustných pracovných nástrojov alebo príslušenstva), vniknutím cudzích telies do prístroja (ako napr. piesok, kamene alebo prach, prepravné poškodenia), použitím násilia alebo cudzieho pôsobenia (napr. škody spôsobené pádom).
  - Škody na prístroji alebo na častiach prístroja, ktoré zodpovedajú príslušnému pracovnému, bežnému alebo inému prirodzenému opotrebeniu.
4. Doba záruky je 24 mesiacov a začína plynúť od dátumu zakúpenia prístroja. Nároky na záruku sa musia uplatniť pred koncom uplynutia záručnej doby do dvoch týždňov od zistenia nedostatku. Uplatnenie nárokov na záruku po uplynutí záručnej doby je vylúčené. Oprava alebo výmena prístroja nevedie k predĺženiu záručnej doby ani nedochádza na základe tohto plnenia ku vzniku novej záručnej doby pre prístroj ani pre akékoľvek inštalované náhradné diely. To platí taktiež pri použití miestneho servisu.
5. Pre uplatnenie Vášho nároku, prosím nahláste defektný prístroj na adrese: [www.Einhell-Service.com](http://www.Einhell-Service.com). Prosíme, aby ste mali k dispozícii účtenku alebo iné doklady o zakúpení nového prístroja. Prístroje, ktoré budú zaslané bez príslušných dokladov alebo bez typového štítku, budú vylúčené zo záručného plnenia kvôli nedostatočnej možnosti identifikácie. Ak spadá defekt prístroja pod naše záručné plnenie, dostanete obratom naspäť opravený alebo nový prístroj.

Samozrejme Vám radi opravíme nedostatky na prístroji na Vaše náklady, ak tieto nedostatky nespádajú alebo už nespádajú do rozsahu záruky. Prosím, pošlite nám v takom prípade prístroj na našu servisnú adresu.

Ohľadne opotrebovaných, spotrebných a chýbajúcich dielov poukazujeme na obmedzenia tejto záruky podľa servisných informácií uvedených v tomto návode na obsluhu.



**Gevaar! Handleiding lezen om het verwondingsrisico te verminderen.**



**Houd buitenstaanders en dieren tijdens het sproeien uit de buurt.**



**Draag, afhankelijk van het ingezette sproeimiddel, ademhalingsbescherming, een veiligheidsbril, geschikte veiligheidshandschoenen en geschikte beschermende kleding.**



**Laat het apparaat niet in de zon staan.**



**Bescherm het apparaat tegen vorst.**



**Niet gebruiken in de regen. Beschermen tegen natheid!**



**Gevaar!**

Bij het gebruik van toestellen dienen enkele veiligheidsmaatregelen te worden nageleefd om lichamelijk gevaar en schade te voorkomen. Lees daarom deze handleiding / veiligheidsinstructies zorgvuldig door. Bewaar deze goed zodat u de informatie op elk moment kunt terugvinden. Mocht u dit toestel aan andere personen doorgeven, gelieve dan deze handleiding / veiligheidsinstructies mee te geven. Wij zijn niet aansprakelijk voor ongevallen of schade die te wijten zijn aan niet-naleving van deze handleiding en van de veiligheidsinstructies.

**1. Veiligheidsaanwijzingen**

De overeenkomstige veiligheidsinstructies vindt u in de bijgaande brochure.

**Waarschuwing!**

**Lees alle veiligheidsinstructies, aanwijzingen, plaatjes en technische gegevens, waarvan dit elektrisch gereedschap is voorzien.**

Nalatigheden bij de inachtneming van de volgende instructies kunnen een elektrische schok, brand en/of ernstige verwondingen veroorzaken.

**Bewaar alle veiligheidsinstructies en aanwijzingen voor de toekomst.**

- Draag om te spuiten, het apparaat te vullen, leeg te maken en om het te reinigen minstens geschikte veiligheidshandschoenen. Bepaalde vloeistoffen vereisen een persoonlijke beschermende uitrusting of andere voorzorgsmaatregelen. Neem de informatie van de fabrikant van het sproeimiddel in acht.
- Verwijder in geen geval voorhanden beschermingsinrichtingen.
- Sproei geen giftige sproeimiddelen. Neem de veiligheidsinformatiebladen voor chemische stoffen en de bereiding daarvan in acht. Wend u in geval van twijfel tot de fabrikant.

Dit apparaat mag niet door kinderen worden gebruikt. Op kinderen moet toezicht worden gehouden om te voorkomen dat ze met het apparaat spelen. Reiniging en onderhoud mag niet door kinderen worden uitgevoerd. Het apparaat mag niet door personen met verminderde fysieke, sensorische of mentale capaciteiten of door personen met onvoldoende kennis of ervaring worden gebruikt, tenzij een voor hen verantwoordelijke persoon op hen toeziet of hen instrueert.

**2. Beschrijving van het apparaat en omvang van de levering****2.1 Beschrijving van het apparaat (afb. 1-2)**

1. Instelbare sproeikop
2. Sproeibuis
3. Activeringshendel
4. Pistoolgreep
5. Slang
6. Reservoirdeksel
7. Reservoir
8. Afdeklep van de accu
9. Aan/Uit-schakelaar
10. Draagriem

**2.2 Leveringsomvang**

Gelieve de volledigheid van het artikel te controleren aan de hand van de beschreven omvang van de levering. Indien er onderdelen ontbreken, gelieve u dan binnen 5 werkdagen na aankoop van het artikel te wenden tot ons servicecenter of tot het verkooppunt waar u het apparaat heeft gekocht, en leg een geldig bewijs van aankoop voor. Gelieve daarvoor de garantietabel in de serviceinformatie aan het einde van de handleiding in acht te nemen.

- Open de verpakking en neem het toestel voorzichtig uit de verpakking.
- Verwijder het verpakkingsmateriaal alsmede verpakkings-/transportbeveiligingen (indien aanwezig).
- Controleer of de leveringsomvang compleet is.
- Controleer het toestel en de accessoires op transportschade.
- Bewaar de verpakking indien mogelijk tot het verloop van de garantieperiode.

**Gevaar!**

**Het toestel en het verpakkingsmateriaal zijn geen speelgoed voor kinderen! Kinderen mogen niet met plastic zakken, folies en kleine stukken spelen! Er bestaat inslik- en verstikkingsgevaar!**

- Druksproeier
- Sproeibuis
- Originele handleiding
- Veiligheidsinstructies

### 3. Doelmatig gebruik

De druksproeier dient uitsluitend voor het sproeien van de volgende vloeistoffen buiten en in goed geventileerde kassen.

- water,
- pesticiden,
- herbiciden,
- in water opgeloste natuurlijke olies (bijv. neemolie, raapzaadolie),
- in water opgeloste meststoffen.

De te sproeien middelen moeten door de fabrikant zijn vrijgegeven om deze te spreiden in sproeiers. Laat u instrueren in de bediening van het apparaat, indien u daarmee niet vertrouwd bent.

Te sproeien vloeistoffen, vooral in water opgeloste natuurlijke olies, moeten een waterige consistentie bezitten. Taaier vloeiende stoffen kunnen niet, of slechts met beperkte capaciteit worden gespreid.

Er mogen alleen vloeibare meststoffen, herbiciden en pesticiden worden gebruikt, die in het land van inzet door de lokale overheidsinstanties zijn toegelaten. Voor deze toegelaten middelen en voor in water opgeloste natuurlijke olies zijn op het moment van fabricage van het apparaat geen schadelijke inwerkingen op de gebruikte materialen bekend. De meststoffen, pesticiden en herbiciden mogen alleen worden gespreid in de door de producent daarvan vermelde concentraties. Informeer in geval van twijfel bij de producent.

De druksproeier is niet geschikt voor levensmiddelen en voor het sproeien van vloeistoffen warmer dan de toegelaten bedrijfstemperatuur van 40°C, noch voor zuurhoudende, bijtende en brandbare vloeistoffen met een vlampunt onder 55°C. Impregneer- of desinfectiemiddelen, lak, lazuur, vetten, minerale olies en synthetisch vervaardigde olies mogen evenmin worden gespreid.

**Opgelet!** Verstoven brandbare vloeistoffen zijn ook bij een vlampunt boven 55°C licht ontbrandbaar.

De druksproeier mag in geen geval worden ingezet voor:

- afvlammen,
- de opslag van vloeistoffen.
- voor stoffen waarvan het gevaar niet bekend is.

De machine mag slechts voor werkzaamheden worden gebruikt waarvoor ze bedoeld is. Elk ander verder gaand gebruik is niet reglementair. Voor daaruit voortvloeiende schade of verwondingen van welke aard dan ook is de gebruiker/bediener, niet de fabrikant, aansprakelijk.

Wij wijzen erop dat onze gereedschappen overeenkomstig hun bestemming niet geconstrueerd zijn voor commercieel, ambachtelijk of industrieel gebruik. Wij geven geen garantie indien het gereedschap in ambachtelijke of industriële bedrijven alsmede bij gelijk te stellen activiteiten wordt gebruikt.

### 4. Technische gegevens

Spanning: ..... 18 V DC  
 Pomptype: ..... membraanpomp  
 Inhoud reservoir ca.: ..... 17 l  
 Vulhoeveelheid max.: ..... 15 l  
 Debiet: ..... 54-102 l/h  
 Sproeidruk: ..... 4,5 bar (65 psi)  
 Mondstuk ø: ..... 1,7 mm  
 Optimale sproeiafstand: ..... 0,5 m  
 Technische resthoeveelheid: ..... 100 ml  
 Toegelaten maximale bedrijfstemperatuur: + 40°C  
 Lengte van de sproeibuis met aansluiting/mondstuk: ..... 60 cm  
 Leeggewicht: ..... 4,7 kg  
 Vulgewicht: ..... 19,7 kg

#### Opgelet!

Het apparaat wordt geleverd zonder accu's en zonder lader, en mag alleen worden ingezet met de Li-Ion accu's van de Power-X-Change serie!

De Li-Ion accu's van de Power-X-Change serie mogen alleen met de Power-X-Charger worden geladen.

#### Gevaar!

##### Geluid en vibratie

De geluids- en vibratiewaarden werden bepaald volgens Annex I, EN 62841-1.

Geluidsdrukniveau  $L_{pA}$  ..... 60,3 dB (A)  
 Onzekerheid  $K_{pA}$  ..... 3 dB  
 Geluidsvermogen  $L_{WA}$  ..... 71,3 dB (A)  
 Onzekerheid  $K_{WA}$  ..... 3 dB

Totale vibratiewaarden (vectorsom van drie richtingen) bepaald volgens Annex I, EN 62841-1.

#### Handgreep

Trillingsemissiewaarde  $a_h = 2,12 \text{ m/s}^2$   
 Onzekerheid  $K = 1,5 \text{ m/s}^2$

De opgegeven totale trillingsemissiewaarden en de vermelde geluidsemissiewaarden zijn gemeeten volgens een genormaliseerde testprocedure en kunnen worden gebruikt om elektrische gereedschappen onderling te vergelijken.

De opgegeven totale trillingsemissiewaarden en de vermelde geluidsemissiewaarden kunnen ook worden gebruikt voor een voorlopige inschatting van de belasting.

#### Waarschuwing:

De trillings- en geluidsemissies kunnen tijdens de inzet van het elektrisch gereedschap afwijken van de vermelde waarden, afhankelijk van de manier waarop het wordt gebruikt, en met name van wat voor soort werkstuk wordt bewerkt.

#### Beperk de geluidsontwikkeling en vibratie tot een minimum!

- Gebruik enkel intacte toestellen.
- Onderhoud en reinig het toestel regelmatig.
- Pas uw manier van werken aan het toestel aan.
- Overbelast het toestel niet.
- Laat het toestel indien nodig nazien.
- Schakel het toestel uit als het niet wordt gebruikt.
- Draag handschoenen.

#### Voorzichtig!

##### Restrisico's

**Er blijven altijd restrisico's over ook al wordt dit elektrisch gereedschap naar behoren bediend. Volgende gevaren kunnen zich voordoen in verband met de bouwwijze en uitvoering van dit elektrisch gereedschap:**

1. Longletsel indien er geen geschikt stofmasker wordt gedragen.
2. Contact met gevaarlijke stoffen. Sproeimaterialen kunnen schadelijk zijn, wanneer ze ingeademd of ingeslikt worden, of als ze in contact komen met huid of ogen. Volg de aanwijzingen en draag een geschikte beschermende uitrusting.

#### Gevaar!

Dit elektrisch gereedschap genereert tijdens het bedrijf een elektromagnetisch veld. Dit veld kan onder bepaalde omstandigheden een nadelige invloed hebben op actieve of passieve medische implantaten.

Om het gevaar van ernstige of dodelijke verwondingen te verminderen raden wij personen met medische implantaten aan om hun arts en de fabrikant van het medisch implantaat te consulteren, voordat de machine wordt bediend.

## 5. Vóór inbedrijfstelling

#### Waarschuwing!

Vóór elk montagewerk moet het apparaat uitgeschakeld en de accu verwijderd worden.

#### 5.1 Montage van sproeibuis en slang

Schroef de sproeibuis aan de pistoolgreep (afb. 3).

**Aanwijzing!** Controleer absoluut de slangverbindingen. Eventuele ondichtheden moeten meteen worden geëlimineerd, en het apparaat mag daarvóór niet meer worden gebruikt.

#### 5.2 Montage draagriem (afb. 3a - 3b)

Haak de riembevestigingshaken (pos. 10c) links en rechts in aan het reservoir (zie ook afb. 9).

#### 5.3 Sproeimiddel bereiden en reservoir vullen

Schakel het apparaat uit en verwijder de accu.

#### Instructies:

- Sproeimiddel altijd bereiden volgens de aanwijzingen van de producent. De hoeveelheid moet worden gekozen al naargelang de daadwerkelijke behoefte.
- Houd bij het sproeien rekening met de door de fabrikant van het middel vermelde verbruikshoeveelheden.
- Sproeimiddelen moeten een waterige consistentie bezitten.
- het sproeimiddelreservoir kan met maximaal 15 liter vloeistof worden gevuld.
- Pesticiden nooit bereiden in woonruimtes, stallingen of opslagruimtes voor levensmiddelen en voeder, maar uitsluitend in de openlucht.
- Sproeimiddelen kunnen in een apart reservoir bereid en goed voorgemengd, en daarna in het reservoir van de druksproeier gegoten worden.

- Bij de inzet van sproeimiddelen die zijn bereid op basis van plantaardige preparaten, moeten deze vloeistoffen worden gefilterd alvorens ze in te gieten.
- Het vullen moet altijd gebeuren via de vulzeef in het reservoir (afb. 4, pos. 7a).
- Reinig het apparaat onmiddellijk na elk gebruik. Alleen zo blijven de vloeistof geleidende componenten van het apparaat schoon en gaan ze niet vastkleven. Vastgekleefde componenten kunnen tot een defect leiden.

1. Zet de druksproeier op een vlakke ondergrond. Draai het deksel van het reservoir (afb. 5, pos. 6) van het reservoir af. Aan de binnenkant van het deksel zitten maataanduidingen met 5ml, 10ml en 25ml inhoud.
2. Giet de door de producent van het middel vermelde hoeveelheid vloeistof (bijv. water) in het sproeimiddelreservoir. Indien het sproeimiddel nog niet werd bereid om het te kunnen sproeien, voegt u vervolgens het afgemeten hoeveelheid concentraat werkzame stoffen toe en sluit u het reservoir zorgvuldig.
3. Meng, indien dit nog niet is gebeurd, het concentraat werkzame stoffen met bijv. het water door de druksproeier te schudden.
4. Breng aan het sproeimiddelreservoir de benaming van het gebruikte sproeimiddel aan (bijv. stickers gebruiken)

#### 5.4 Montage van de accu Instructies:

- Het apparaat wordt geleverd zonder accu en zonder lader!
- De afdekklep sluit automatisch en wordt dichtgehouden door magneten.

Open de afdekklep en houd hem vast (afb. 6, pos. 8). Schuif de accu in de daartoe voorziene houder. Let erop dat de grendelknop (afb. 6, pos. C) vastklikt, zodra de accu volledig erin is geschoven. De demontage van de accu gebeurt in omgekeerde volgorde.

#### 5.5 Laden van de accu

1. Accupack uit het apparaat nemen. Daarvoor op de grendelknop drukken (afb. 6, pos. C).
2. Vergelijk of de netspanning vermeld op het typeplaatje overeenstemt met de beschikbare netspanning. Steek de netstekker van de lader in het stopcontact. De groene LED begint te knipperen.
3. Steek de accu op de lader (afb. 7).
4. Onder punt 'Indicatie lader' vindt u een tabel

met de betekenissen van de LED-indicatie aan de lader.

Tijdens het laden kan de accu iets warm worden. Dit is echter normaal.

Mocht het laden van de accupack niet mogelijk zijn, controleer dan

- of aan het stopcontact de netspanning voorhanden is,
- of een foutloos contact aan de laadcontacten voorhanden is.

Indien het laden van de accupack nog altijd niet mogelijk is, dan verzoeken wij u

- de lader
- en de accupack

op te sturen aan onze klantendienst.

**Voor een deskundige verzending verzoeken wij u contact op te nemen met onze klantendienst of het verkooppunt waar u het apparaat heeft aangekocht.**

**Zorg er bij de verzending of verwerking van accu's resp. het accu apparaat voor dat deze afzonderlijk worden verpakt in plastic zakken, om kortsluitingen en brand te vermijden!**

In het belang van een lange levensduur van de accupack is het raadzaam om op tijd voor het herladen van de accupack te zorgen. Dit is in elk geval noodzakelijk, wanneer u vaststelt dat het vermogen van het apparaat afneemt. Ontlaad de accupack nooit helemaal. Dat leidt tot een defect van de accupack!

#### 5.6 Accu-capaciteitsindicatie (afbeelding 8)

Druk op de schakelaar voor accu-capaciteitsindicatie (pos. A). De accu-capaciteitsindicatie (pos. B) signaleert u de laadtoestand van de accu aan de hand van 3 LEDs.

##### Alle 3 LEDs branden:

De accu is vol geladen.

##### 2 of 1 LED(s) branden:

De accu beschikt over voldoende restlading.

##### 1 LED knippert:

De accu is leeg, laad de accu op.

##### Alle LEDs knipperen:

De accu werd diep ontladen en is defect. Een defecte accu mag niet meer gebruikt en geladen worden!

### 5.7 Draagriem omdoen (afb. 9)

Leg de draagriem over uw schouders en stel de lengte van de riem zo in, dat u kunt werken zonder vermoeid te raken. Trek daarbij om in te korten aan de beide riemuiteinden (afb. 9, pos. 10a) of om te verlengen aan de beide ontspanners (afb. 9, pos. 10b).

**Aanwijzing:** Mochten de riembevestigingshaken (afb. 9, pos. 10c) aan het reservoir zijn losgeraakt, haak deze dan weer in zoals te zien in afbeeldingen 3a-3b.

## 6. Bediening

### WAARSCHUWING!

Onderzoek het apparaat vóór het begin van het werk op beschadigingen. Neem nooit een beschadigd apparaat in bedrijf.

- Controleer het reservoir vóór/na elk gebruik op beschadigingen.
- Controleer de slang en alle schroefverbindingen vóór/na elk gebruik op beschadigingen en ondichtheid.

### 6.1 Inschakelen

Na de accu erin te hebben gezet schakelt u het apparaat in met de Aan/Uit-schakelaar – schakelaarstand 'I' (afb. 10, pos. 9).

### 6.2 Uitschakelen

Schakel het apparaat uit met de Aan/Uit-schakelaar – schakelaarstand '0' (afb. 10, pos. 9).

### 6.3 Sproeien

#### WAARSCHUWING!

Neem het bijgevoegde boekje met de veiligheidsinstructies in acht.

- Sproei niet met een te brede straal rechtstreeks op de planten of andere voorwerpen.
- Als de trekker aan de pistoolgreep wordt ingedrukt, dan kunnen er plotseling terugslagkrachten optreden, en de sproeibuis kan in het ongunstige geval in de richting van het lichaam wijzen. Houd de pistoolgreep altijd vast.
- Sproei alleen met een verticaal of steil rechtop hangend reservoir.

#### 6.3.1 Sproeien aan/uit

- Om te sproeien de trekker aan de pistoolgreep indrukken (afb. 11).
- Na loslaten van de trekker stopt de sproeistraal.

- Als de trekker ingedrukt en vervolgens naar voor geschoven wordt (afb. 12), dan is hij vergrendeld. Het apparaat sproeit zo lang, tot de trekker weer naar achter getrokken en losgelaten wordt.

### Instructies!

1. Als er in de geïntegreerde pomp geen of te weinig sproeivloeistof zit, dan loopt de pomp na inschakelen van het apparaat. Druk meerdere seconden de trekker aan de pistoolgreep in. De pomp wordt gevuld, sproeimiddel wordt onregelmatig uitgestoten. Als het sproeimiddel gelijkmatig wordt uitgestoten, dan schakelt de pomp na loslaten van de trekker uit en bij het indrukken weer in.
2. Als in het sproeimiddelreservoir een te geringe hoeveelheid sproeimiddel zit, dan zuigt de pomp te weinig sproeivloeistof (vgl. 1.) en loopt na loslaten van de trekker verder. Vul sproeimiddel bij (z. hoofdstuk 5.3).
3. In het reservoir bevindt zich aan de rechterkant de aanzuigslang. Om het reservoir tijdens het sproeien optimaal leeg te maken neigt u het gelijktijdig licht naar voor en iets naar de rechterkant.

### 6.3.2 Sproeistraal instellen

Aan het mondstuk kan de sproeistraal van puntvormig tot waaivormig (fijne sproeinevel) voor een groter vlak worden ingesteld.

1. Onderbreek het sproeiproces.
2. Draai de instelbare sproeikop tegen de klok in, zodat u een smallere tot puntvormige sproeistraal krijgt (afb. 13, pos. 1).
3. Als u de instelbare sproeikop met de klok mee draait, dan krijgt u een bredere sproeistraal (afb. 13, pos. 1).

### 6.4 Transport

Bevestig de sproeibuis met de clip zijdelings aan het reservoir (afb. 14) of aan het deksel (afb. 1). Zorg ervoor dat de sproeikop niet de grond raakt. Transporteer het apparaat aan het reservoirdeksel of aan de draagriem.

### 6.5 Na gebruik

Laat nooit sproeimiddel achter in het reservoir. Volg hoofdstuk 7.

- Controleer het reservoir vóór/na elk gebruik op beschadigingen.
- Controleer de slang en alle schroefverbindingen vóór/na elk gebruik op beschadigingen en ondichtheid.

## 7. Reiniging, onderhoud en bestelling van onderdelen

### Gevaar!

Trek vóór alle reinigingswerkzaamheden de accu eruit. Reinig het apparaat in geen geval met brandbare oplosmiddelen.

- Gebruik alleen originele onderdelen.
- Laat alle noodzakelijke, in wat volgt niet opgesomde onderhouds- en reparatiewerkzaamheden alleen uitvoeren door een door de fabrikant geautoriseerde klantendienst.
- Indien niet anders voorgeschreven, bevelen wij aan om om de 2 jaar een controle van het apparaat door de fabrikant te laten uitvoeren.

### 7.1 Reiniging (buiten)

- Het is aan te bevelen het toestel direct na elk gebruik te reinigen.
- Hou de veiligheidsinrichtingen, de ventilatiespleten en het motorhuis zo veel mogelijk vrij van stof en vuil. Wrijf het toestel met een schone doek af of blaas het met perslucht bij lage druk schoon.
- Reinig het toestel regelmatig met een vochtige doek en wat zachte zeep. Gebruik geen reinigings- of oplosmiddelen; die zouden de kunststofcomponenten van het toestel kunnen aantasten. Let er goed op dat geen water in het toestel terechtkomt. Door binnendringen van water in een elektrische apparatuur verhoogt het risico van een elektrische schok.

### 7.2 Reservoir binnen reinigen

Na elk gebruik moet het apparaat worden gereinigd en het reservoir in geopende toestand drogen. Neem daarvoor de reinigingsinstructies in de gebruiksaanwijzing van het ingezette sproeimiddel en ook deze handleiding in acht.

In het apparaat achterblijvende resthoeveelheden moeten via de vulopening uit het reservoir worden verwijderd en voor latere toepassingen tijdelijk opgeslagen of volgens de geldende voorschriften verwerkt worden.

1. Draai het deksel van het reservoir (afb. 5, pos. 6) af.
2. Verwijder de vulzeef (afb. 4, pos. 7a) en reinig deze indien nodig met voldoende water.
3. Kantel het reservoir naar voor en maak het volledig leeg.
4. Zet de vulzeef (afb. 4, pos. 7a) weer in de

5. opening van het reservoir. Let erop dat de afdichting goed vastzit (afb. 4, pos. 7b).
6. Draai het deksel van het reservoir (afb. 5, pos. 6) weer erop.
7. Schud de druksproeier meermaals krachtig.
8. Sproei de inhoud op het van te voren behandelde of uitgespaarde restvlak.
9. Herhaal dit proces.
10. Het reservoir kan nu, zoals hiervoor beschreven, via de vulopening restloos worden leeggemaakt.
11. Laat het reservoir volledig drogen.

Zet alvorens het apparaat opnieuw te gebruiken de vulzeef weer erin en draai het deksel weer op het reservoir.

### 7.3 Aanzuigfilter reinigen (afb. 15)

Reinig het aanzuigfilter in het reservoir minstens eenmaal per jaar, het best na de winterpauze, of bij storingen (zie punt 10). Ga als volgt te werk:

1. Maak het reservoir leeg zoals beschreven onder punt 7.2.
2. Trek de aansluitslang (pos. 7c) met aanzuigfilter van de pompaansluiting (pos. 7d) af.
3. Spoel de aansluitslang en reinig het aanzuigfilter (pos. 7e) met een borstel in helder water.
4. Zet de aansluitslang (pos. 7c) weer op de pompaansluiting (pos. 7d) en zorg ervoor dat het aanzuigfilter tot aan de bodem van het reservoir reikt. Het reservoir kan zo bij het sproeien optimaal leeg worden gemaakt.

### 7.4 Filterelement in de handgreep reinigen (afb. 16-17)

Reinig het filterelement in de handgreep minstens eenmaal per jaar, het best na de winterpauze, of bij storingen (zie punt 10). Ga als volgt te werk:

1. Schroef de wartelmoer (pos. 4a) aan de handgreep (pos. 4) eraf.
2. Trek het filter (pos. 4b) uit de handgreep (pos. 4) en reinig het met een borstel in helder water.
3. Zet het filter (pos. 4b) weer erin.
4. Schroef de wartelmoer (pos. 4a) aan de handgreep (pos. 4) vast.

### 7.5 Mondstuk en instelbare sproeikop reinigen

Reinig het mondstuk en de instelbare sproeikop minstens eenmaal per jaar, het best na de winterpauze, of bij storingen (zie punt 10). Blaas het mondstuk of de sproeikop nooit uit met de mond. Ga als volgt te werk:

- f1. Draai de instelbare sproeikop tegen de klok in compleet eraf (afb. 18).
2. Ontdoe het vrijgelegde mondstuk (afb. 19a) en ook het gat in de sproeikop (afb. 19b) met een dunne draad van resten.
3. Spoel mondstuk en sproeikop met helder water.
4. Laat mondstuk en sproeikop drogen.

#### 7.6 Onderhoud

In het toestel zijn er geen andere te onderhouden onderdelen.

#### 7.7 Bestellen van wisselstukken:

Gelieve bij het bestellen van wisselstukken volgende gegevens te vermelden:

- Type van het toestel
- Artikelnummer van het toestel
- Ident-nummer van het toestel
- Wisselstuknummer van het benodigd stuk

Actuele prijzen en info vindt u terug onder [www.Einhell-Service.com](http://www.Einhell-Service.com)

### 8. Verwijdering en recyclage

Het toestel bevindt zich in een verpakking om transportschade te voorkomen. Deze verpakking is een grondstof en bijgevolg herbruikbaar of kan naar de grondstofkringloop worden teruggevoerd. Het toestel en zijn accessoires bestaan uit diverse materialen, zoals b.v. metaal en kunststof. Defecte toestellen horen niet thuis in het huisvuil. Om zich van het toestel naar behoren te ontdoen dient het naar een geschikte verzamelplaats te worden gebracht. Als u geen verzamelplaats kent gelieve u dan bij de gemeente te informeren.

### 9. Opslag en transport

#### 9.1 Opslag

Bewaar het apparaat en het toebehoren op een donkere, droge en vorstvrije plaats. De optimale opbergtemperatuur ligt tussen 5 en 30 °C. Bewaar het elektrisch gereedschap in de originele verpakking.

Berg alleen volledig schoongemaakte en droge apparaten op.

#### 9.2 Transport

- Schakel het apparaat uit en neem de accu eruit.
- Breng, indien voorhanden, transportbeveiligingen aan.
- Bescherm het apparaat tegen schade en sterke trillingen, die met name optreden bij het transport in voertuigen.
- Beveilig het apparaat tegen wegglijden en kantelen.
- De sproeilans kan in de houder (afb. 14) of aan het deksel van het reservoir (afb. 1) worden bewaard.

## 10. Schema voor foutopsporing

Fout	Mogelijke oorzaak	Verhelpen
Motor loopt niet	<ul style="list-style-type: none"> <li>a) Apparaat niet ingeschakeld</li> <li>b) Aansluitingen aan de motor losgekomen</li> <li>c) Accu niet correct erin gestoken</li> </ul>	<ul style="list-style-type: none"> <li>a) Aan/Uit-schakelaar op 'I' zetten (zie 6.)</li> <li>b) Door werkplaats van de klantendienst laten controleren</li> <li>c) Accu verwijderen en opnieuw erin steken (zie 5.4)</li> </ul>
Ondanks gevulde tank sproeit het apparaat niet of met geringe capaciteit	<ul style="list-style-type: none"> <li>a) Mondstuk helemaal of gedeeltelijk verstopt</li> <li>b) Aanzuigfilter in het reservoir volledig of gedeeltelijk vervuild</li> <li>c) Filterelement in de handgreep volledig of gedeeltelijk vervuild</li> <li>d) Vloeistof te dikvloeibaar en daarom ongeschikt</li> </ul>	<ul style="list-style-type: none"> <li>a) Mondstuk reinigen (zie 7.2)</li> <li>b) Aanzuigfilter reinigen (zie punt 7.3)</li> <li>c) Filterelement reinigen (zie punt 7.4)</li> <li>d) Vloeistof verwijderen, apparaat en reservoir reinigen (zie 7.)</li> </ul>
Te veel sproeinevel	<ul style="list-style-type: none"> <li>a) Afstand tot het voorwerp te groot</li> <li>b) Sproeibreedte te groot</li> </ul>	<ul style="list-style-type: none"> <li>a) Sproeiafstand verkleinen</li> <li>b) Sproeibreedte verminderen (zie 6.3.2)</li> </ul>
Motor stopt plotseling	Accu leeg	Geladen accu erin zetten (zie 5.4)



## 11. Indicatie lader

Indicatiestatus		Betekenis en maatregel
Rode LED	Groene LED	
Uit	Knippert	<b>Operationaliteit</b> De lader is aangesloten aan het net en operationeel; de accu zit niet in de lader.
Aan	Uit	<b>Laden</b> De lader laadt de accu in de snelle laadmodus. De laadduur vindt u direct aan de lader. Aanwijzing! Al naargelang de acculading kan de laadduur iets afwijken van de vermelde tijden.
Uit	Aan	<b>De accu is opgeladen en operationeel.</b> Daarna wordt tot aan de volledige lading omgeschakeld op een bufferlading. Laat de accu hiervoor ongeveer 15 min. langer in de lader zitten. <b>Maatregel:</b> Neem de accu uit de lader. Isoleer de lader van het net.
Knippert	Uit	<b>Aanpassingslading</b> De lader bevindt zich in de modus behoedzame lading. Hierbij wordt de accu om veiligheidsredenen langzamer geladen, hetgeen meer tijd vergt. Dit kan de volgende oorzaken hebben: - De accu werd zeer lange tijd niet meer geladen. - De accutemperatuur ligt niet in het ideale bereik. <b>Maatregel:</b> Wacht tot het laadproces is afgesloten, de accu kan niettemin verder worden geladen.
Knippert	Knippert	<b>Fout</b> Laadproces is niet meer mogelijk. De accu is defect. <b>Maatregel:</b> Een defecte accu mag niet meer worden opgeladen. Neem de accu uit de lader.
Aan	Aan	<b>Temperatuurstoring</b> De accu is te warm (bijv. direct instralend zonlicht) of te koud (onder 0 °C). <b>Maatregel:</b> Neem de accu de lader uit en bewaar hem 1 dag bij kamertemperatuur (ca. 20 °C).



Enkel voor EU-landen

Elektrisch gereedschap hoort niet bij het huisvuil thuis!

Volgens de Europese richtlijn 2012/19/EG op afgedankte elektrische en elektronische toestellen en omzetting in nationaal recht dienen afgedankte elektrische gereedschappen afzonderlijk te worden verzameld en milieuvriendelijk te worden gerecycleerd.

Recyclagealternatief i.p.v. het toestel terug te sturen:

De eigenaar van het elektrische toestel is alternatief verplicht, i.p.v. het toestel terug te sturen, mede te werken bij de behoorlijke recyclage in geval hij zich van het eigendom ontdoet. Het afgedankte toestel kan hiervoor ook bij een verzamelplaats worden afgegeven die voor een verwijdering als bedoeld in de wetgeving in zake recyclage en afvalverwerking zorgt. Hieronder vallen niet bij de afgedankte toestellen gevoegde accessoires en hulpmiddelen zonder elektrische componenten.

Nadruk of andere reproductie van documentatie en geleidepapieren van de producten, geheel of gedeeltelijk, enkel toegestaan mits uitdrukkelijke toestemming van Einhell Germany AG.

Technische wijzigingen voorbehouden

## Service-informatie

Wij werken in alle landen die in het garantiebewijs zijn genoemd, samen met competente servicepartners, wier contactgegevens u kunt afleiden uit het garantiebewijs. Deze staan voor alle diensten zoals reparatie, het verschaffen van wisselstukken of slijtdelen of voor de aankoop van verbruiksmaterialen te uwer beschikking.

U moet er rekening mee houden dat bij dit product de volgende delen onderhevig zijn aan een slijtage door gebruik of een natuurlijke slijtage, resp. dat de volgende delen nodig zijn als verbruiksmaterialen.

Categorie	Voorbeeld
Slijtstukken*	Mondstuk
Verbruiksmateriaal/verbruiksstukken*	
Ontbrekende onderdelen	

\* niet verplicht bij de leveringsomvang begrepen!

Bij gebreken of defecten verzoeken wij u om de fout te melden op het internet onder [www.Einhell-Service.com](http://www.Einhell-Service.com). Gelieve te zorgen voor een nauwkeurige beschrijving van de fout en daarbij in elk geval de volgende vragen te beantwoorden:

- Heeft het toestel reeds eenmaal gewerkt of was het vanaf het begin defect?
- Is u iets opgevallen voordat het defect zich voordeed (symptoom vóór het defect)?
- Welke foutieve werkwijze vertoont het toestel volgens u (hoofdsymptoom)?  
Beschrijf deze foutieve werkwijze.

## Garantiebewijs

Geachte klant,  
onze producten worden onderworpen aan een strenge kwaliteitscontrole. Mocht dit apparaat echter ooit niet naar behoren functioneren, spijt dit ons ten zeerste en vragen u zich te wenden tot onze servicedienst onder het adres vermeld op dit garantiebewijs. Wij staan ook graag telefonisch tot uw dienst via het vermelde servicetelefoonnummer. Voor eisen in verband met het recht garantie geldt het volgende:

1. Deze garantievoorwaarden zijn uitsluitend gericht aan de gebruikers, d.w.z. natuurlijke personen die dit product niet in het kader van hun ambachtelijke noch van een andere zelfstandige activiteit willen gebruiken. Deze garantievoorwaarden regelen aanvullende garantieprestaties, die de hieronder genoemde fabrikant kopers van zijn nieuwe apparaten toezegt in aanvulling tot de wettelijke garantie. Uw wettelijke garantieclaims blijven onaangetast door deze garantie. Onze garantieprestatie is voor u gratis.
2. De garantieprestatie geldt uitsluitend voor gebreken aan een door u aangekocht nieuw apparaat van de hieronder genoemde fabrikant die aantoonbaar berusten op een materiaal- of productiefout, en is naar onze keuze beperkt tot het verhelpen van zulke gebreken aan het apparaat of de vervanging ervan.  
Wij wijzen erop dat onze apparaten overeenkomstig hun bestemming niet ontworpen zijn voor commercieel, ambachtelijk of industrieel gebruik. Van een garantiecontract is derhalve geen sprake, als het apparaat binnen de garantieperiode in commerciële, ambachtelijke of industriële bedrijven werd ingezet of aan een daarmee gelijk te stellen belasting werd blootgesteld.
3. Van onze garantie zijn uitgesloten:
  - Schade aan het apparaat als gevolg van niet-inachtneming van de montagehandleiding of op grond van ondeskundige installatie, als gevolg van niet-inachtneming van de gebruiksaanwijzing (zoals bijv. door aansluiting aan een verkeerde netspanning of stroomsoort) of niet-inachtneming van de onderhouds- en veiligheidsvoorschriften, door blootstelling van het apparaat aan abnormale omgevingsvoorwaarden of door nalatig onderhoud en verzorging.
  - Schade aan het apparaat als gevolg van misbruik of ondeskundige toepassingen (zoals bijv. overbelasting van het apparaat of de inzet van niet toegelaten gereedschappen of toebehoren), binnendringen van vreemde voorwerpen in het apparaat (zoals bijv. zand, stenen of stof, transportschade), gebruik van geweld of als gevolg van externe invloeden (zoals bijv. schade door vallen).
  - Schade aan het apparaat of aan delen van het apparaat die valt te herleiden tot slijtage als gevolg van gebruik, en als gevolg van normale of andere natuurlijke slijtage.
4. De garantieperiode bedraagt 24 maanden en gaat in op de datum van aankoop van het apparaat. Garantieclaims dienen voor het verloop van de garantieperiode binnen de twee weken na het vaststellen van het defect geldend te worden gemaakt. Het indienen van garantieclaims na verloop van de garantieperiode is uitgesloten. De herstelling of vervanging van het apparaat leidt niet tot een verlenging van de garantieperiode noch wordt door deze prestatie een nieuwe garantieperiode voor het apparaat of voor eventueel ingebouwde wisselstukken op gang gebracht. Dit geldt ook bij het ter plaatse uitvoeren van een serviceactiviteit.
5. Gelieve om een garantieclaim in te dienen het defecte apparaat aan te melden onder: [www.Einhell-Service.com](http://www.Einhell-Service.com). Houd het aankoopbewijs of een ander bewijs van uw aankoop van het nieuwe apparaat bij de hand. Apparaten die zonder bijhorende bewijzen of zonder typeplaatje worden teruggestuurd, worden op grond van de ontbrekende mogelijkheid om het apparaat toe te kennen uitgesloten van de garantieprestatie. Valt het defect van het apparaat binnen onze garantieprestatie, dan bezorgen wij u per omgaande een gerepareerd of nieuw apparaat terug.

Uiteraard staan wij ook tot u dienst om, mits betaling van de kosten, defecten van het apparaat te verhelpen die buiten de garantieomvang vallen. Te dien einde stuurt u het apparaat aan ons serviceadres op.

Voor slijtstukken, verbruiksmateriaal en ontbrekende onderdelen wordt verwezen naar de beperkingen van deze garantie conform de service-informatie van deze handleiding.



**¡Peligro! - Leer el manual de instrucciones para reducir cualquier riesgo de sufrir lesiones**



**Mantener alejados a terceros y a los animales durante la pulverización.**



**Según el producto aerosol utilizado, llevar protección respiratoria, gafas de seguridad, guantes de protección adecuados y ropa de protección apropiada.**



**No dejar el aparato expuesto al sol.**



**Proteger el aparato de las heladas.**



**No utilizar bajo la lluvia. ¡Proteger de la humedad!**

**Peligro!**

Al usar aparatos es preciso tener en cuenta una serie de medidas de seguridad para evitar lesiones o daños. Por este motivo, es preciso leer atentamente este manual de instrucciones/advertencias de seguridad. Guardar esta información cuidadosamente para poder consultarla en cualquier momento. En caso de entregar el aparato a terceras personas, será preciso entregarles, asimismo, el manual de instrucciones/advertencias de seguridad. No nos hacemos responsables de accidentes o daños provocados por no tener en cuenta este manual y las instrucciones de seguridad.

**1. Instrucciones de seguridad**

Encontrará las instrucciones de seguridad correspondientes en el prospecto adjunto.

**¡Aviso!**

**Leer todas las instrucciones de seguridad, indicaciones, ilustraciones y los datos técnicos con los que está provista esta herramienta eléctrica.** El incumplimiento de las instrucciones indicadas a continuación puede provocar descargas eléctricas, incendios y/o daños graves.  
**Guardar todas las instrucciones de seguridad e indicaciones para posibles consultas posteriores.**

- Usar al menos guantes protectores adecuados para pulverizar, llenar, vaciar y limpiar. Ciertos líquidos requieren un equipo de protección individual o medidas de protección adicionales. Observar la información proporcionada por el fabricante del producto.
- en ningún caso retirar los dispositivos de protección existentes.
- No pulverizar aerosoles nocivos. Consultar las fichas de datos de seguridad de sustancias y preparados químicos. En caso de duda, ponerse en contacto con el fabricante.

Los niños no deben usar el aparato. Vigilar a los niños para asegurarse de que no jueguen con el aparato. Los niños no pueden limpiar ni realizar trabajos de mantenimiento en el aparato. El aparato no puede ser utilizado por personas cuyas capacidades estén limitadas física, sensorial o psíquicamente, o que no dispongan de la experiencia y/o los conocimientos necesarios a no ser que estén vigiladas o hayan recibido instrucciones de una persona que se responsabilice

de ellos.

**2. Descripción del aparato y volumen de entrega****2.1. Descripción del aparato (fig. 1-2)**

1. Cabezal pulverizador ajustable
2. Tubo pulverizador
3. Palanca de activación
4. Empuñadura de la pistola
5. Manga
6. Tapa del recipiente
7. Recipiente
8. Tapa de la batería
9. Interruptor ON/OFF
10. Cinturón de transporte

**2.2 Volumen de entrega**

Sirviéndose de la descripción del volumen de entrega, comprobar que el artículo esté completo. Si faltase alguna pieza, dirigirse a nuestro Service Center o a la tienda especializada más cercana en un plazo máximo de 5 días laborales tras la compra del artículo presentando un recibo de compra válido. A este respecto, observar la tabla de garantía de las condiciones de garantía que se encuentran al final del manual.

- Abrir el embalaje y extraer cuidadosamente el aparato.
- Retirar el material de embalaje, así como los dispositivos de seguridad del embalaje y para el transporte (si existen).
- Comprobar que el volumen de entrega esté completo.
- Comprobar que el aparato y los accesorios no presenten daños ocasionados durante el transporte.
- Si es posible, almacenar el embalaje hasta que transcurra el periodo de garantía.

**Peligro!**

**¡El aparato y el material de embalaje no son un juguete! ¡No permitir que los niños jueguen con bolsas de plástico, láminas y piezas pequeñas! ¡Riesgo de ingestión y asfixia!**

- Pulverizador a presión
- Tubo pulverizador
- Manual de instrucciones original
- Instrucciones de seguridad

### 3. Uso adecuado

El pulverizador a presión está diseñado exclusivamente para pulverizar los siguientes líquidos al aire libre y en invernaderos bien ventilados.

- agua
- pesticidas
- herbicidas
- aceites naturales diluidos en agua (p. ej. aceite de neem, de colza)
- fertilizantes disueltos en agua

Los productos que se vayan a pulverizar deben estar aprobados por el fabricante del producto para su aplicación en pulverizadores. Si no se está familiarizado con el funcionamiento seguro del aparato, dejarse instruir al respecto.

Los líquidos a pulverizar, especialmente los aceites naturales diluidos en agua, deben tener una consistencia similar a la del agua. No se pueden pulverizar líquidos más viscosos, o sólo con una potencia limitada.

Sólo podrán utilizarse abonos líquidos, herbicidas y productos fitosanitarios (PPA) aprobados por la autoridad local de homologación del país en cuestión. En el momento de la fabricación no se tiene conocimiento de que estos productos homologados y los aceites naturales disueltos en agua tengan ningún efecto nocivo sobre los materiales utilizados. Los abonos, pesticidas y herbicidas sólo pueden pulverizarse en las concentraciones especificadas por el fabricante del aerosol. En caso de duda, ponerse en contacto con el fabricante del producto.

El pulverizador a presión no ha sido concebido para ser utilizado en el sector alimentario ni para pulverizar líquidos a temperaturas superiores a la máxima admisible, es decir 40°C, tampoco deberá emplearse para líquidos ácidos, corrosivos o inflamables con un punto de inflamación por debajo de los 55°C. Asimismo, no se pueden pulverizar impregnantes ni desinfectantes, lacas, barnices, grasas, aceites minerales ni aceites sintéticos.

**¡Atención!** Los líquidos inflamables pulverizados también se encienden fácilmente con un punto de inflamación superior a los 55°C.

El pulverizador a presión no debe utilizarse bajo ningún concepto:

- para combustión

- para guardar líquidos
- para las sustancias cuyo peligro se desconozca.

Utilizar la máquina sólo en los casos que se indican explícitamente como de uso adecuado. Cualquier otro uso no será adecuado. En caso de uso inadecuado, el fabricante no se hace responsable de daños o lesiones de cualquier tipo; el responsable es el usuario u operario de la máquina.

Tener en consideración que nuestro aparato no está indicado para un uso comercial, industrial o en taller. No asumiremos ningún tipo de garantía cuando se utilice el aparato en zonas industriales, comerciales o talleres, así como actividades similares.

### 4. Características técnicas

Alimentación de tensión: ..... 18 V CC  
 Tipo de bomba ..... bomba de membrana  
 Capacidad aprox. del recipiente: ..... 17 l  
 Capacidad máx.: ..... 15 l  
 Volumen de paso: ..... 54-102 l/h  
 Presión de pulverización: ..... 4,5 bar (65 psi)  
 Boquilla ø: ..... 1,7 mm  
 Distancia óptima de pulverización: ..... 0,5 m  
 Volumen residual técnico: ..... 100 ml  
 Temperatura de servicio máx. admisible: .. + 40°C  
 Longitud del tubo pulverizador con  
 conexión/boquilla: ..... 60 cm  
 Peso en vacío: ..... 4,7 kg  
 Peso lleno: ..... 19,7 kg

#### ¡Atención!

¡El aparato se suministra sin baterías y sin cargador y sólo puede utilizarse con las baterías de iones de litio de la serie Power-X-Change!

Las baterías de iones de litio de la serie Power-X-Change sólo pueden cargarse con el cargador Power-X-Charger.

#### Peligro!

##### Ruido y vibración

Los valores con respecto al ruido y la vibración se determinaron conforme a la norma Annex I, EN 62841-1.

Nivel de presión acústica $L_{pA}$ .....	60,3 dB(A)
Imprecisión $K_{pA}$ .....	3 dB
Nivel de potencia acústica $L_{WA}$ .....	71,3 dB(A)
Imprecisión $K_{WA}$ .....	3 dB

Los valores totales de vibración (suma de vectores en las tres direcciones) se determinaron conforme a la norma Annex I, EN 62841-1.

#### Empuñadura

Valor de emisión de vibraciones  $a_h = 2,12 \text{ m/s}^2$   
Imprecisión  $K = 1,5 \text{ m/s}^2$

Los valores totales de vibración indicados y el nivel de emisión de ruidos indicado se han calculado conforme a un método de ensayo normalizado y se pueden utilizar para comparar una herramienta eléctrica con otra.

Dichos valores se pueden utilizar también para valorar provisionalmente la carga.

#### Aviso:

Las emisiones de vibraciones y ruidos pueden diferir de los valores indicados durante el uso real de la herramienta eléctrica en función del modo en el que se utiliza la misma, especialmente del tipo de pieza que se mecaniza.

#### ¡Reducir la emisión de ruido y las vibraciones al mínimo!

- Emplear sólo aparatos en perfecto estado.
- Realizar el mantenimiento del aparato y limpiarlo con regularidad.
- Adaptar el modo de trabajo al aparato.
- No sobrecargar el aparato.
- En caso necesario dejar que se compruebe el aparato.
- Apagar el aparato cuando no se esté utilizando.
- Llevar guantes.

#### Cuidado!

##### Riesgos residuales

**Incluso si esta herramienta se utiliza adecuadamente, siempre existen riesgos residuales.**

**En función de la estructura y del diseño de esta herramienta eléctrica pueden producirse los siguientes riesgos:**

1. Lesiones pulmonares en caso de que no se utilice una mascarilla de protección.
2. Contacto con sustancias peligrosas. Los materiales de pulverización pueden resultar nocivos si se inhalan, ingieren o si entran en

contacto con la piel o los ojos. Seguir las instrucciones y llevar equipamiento de protección adecuado.

#### ¡Peligro!

Esta herramienta eléctrica genera un campo electromagnético durante su funcionamiento. En determinadas circunstancias, este campo podrá afectar a los posibles implantes médicos activos o pasivos.

Para reducir el peligro de lesiones graves o incluso mortales, recomendamos a las personas que lleven este tipo de implantes que consulten a su médico y al fabricante del implante antes de operar la máquina.

## 5. Antes de la puesta en marcha

#### Aviso!

Antes de realizar cualquier trabajo de montaje es preciso apagar el aparato y retirar la batería.

#### 5.1 Montaje del tubo pulverizador y del tubo de goma

Atornillar el tubo pulverizador a la empuñadura de la pistola (fig. 3).

**¡Advertencia!** Es preciso comprobar las conexiones. Cualquier posible fuga debe ser eliminada de inmediato y el aparato no se podrá utilizar hasta entonces.

#### 5.2 Montaje del cinturón de transporte (fig. 3a - 3b)

Enganchar los ganchos de sujeción del cinturón (pos. 10c) a la izquierda y a la derecha del recipiente (véase también la figura 9).

#### 5.3 Cómo poner el aerosol y llenar el recipiente

Apagar el aparato y retirar la batería.

#### Advertencias:

- Mezclar el aerosol siguiendo las instrucciones del fabricante. Elegir la cantidad realmente necesaria.
- Cuando se pulverice, observar las cantidades de aplicación indicadas por el fabricante del producto.
- Los aerosoles deben presentar una consistencia similar a la del agua.
- El recipiente del aerosol se puede llenar con un máx. de 15 litros de líquido.
- Usar pesticidas únicamente en el exterior,



nunca en entornos domésticos, establos o almacenes de alimentos ni piensos.

- Los aerosoles se pueden poner primero en un recipiente separador para mezclarlos bien y, a continuación, en el recipiente del pulverizador a presión.
  - Si se utilizan aerosoles preparados a base de productos vegetales, será preciso filtrarlos antes de introducirlos en el recipiente.
  - El llenado se deberá realizar siempre a través de un tamiz (fig. 4/pos. 7a) situado en el recipiente.
  - Limpiar el aparato justo después de cada uso. Solo así se podrá asegurar que las piezas del aparato en contacto con el líquido se mantengan limpias y no pegajosas. Los componentes pegados pueden provocar defectos.
1. Poner el pulverizador a presión sobre una superficie plana. Desenroscar la tapa del recipiente (fig. 5/pos. 6). En el interior de la tapa se encuentran marcas de medición de 5 ml, 10 ml y 25 ml.
  2. Introducir la cantidad de líquido (p. ej. agua) indicada por el fabricante en el recipiente del aerosol. Si el aerosol todavía no está preparado para la pulverización, añadir la cantidad medida de concentrado de agente activo y cerrar cuidadosamente el recipiente.
  3. Si aún no se ha hecho, agitar el pulverizador a presión para mezclar el concentrado de agente activo con, por ejemplo, agua.
  4. Poner el nombre del aerosol utilizado en el recipiente (por ejemplo, utilizar una etiqueta adhesiva).

#### 5.4 Montaje de la batería

##### Advertencias:

- ¡El aparato se suministra sin batería y sin cargador!
- La tapa se cierra automáticamente y se mantiene sujeta mediante imanes.

Abrir y sujetar la tapa (fig. 6/pos. 8). Introducir la batería en el alojamiento previsto para ello. En cuanto la batería esté totalmente introducida, asegurarse de que el dispositivo de retención (fig. 6/pos. C) se enclave. Para desmontar la batería, realizar los mismos pasos en orden inverso.

#### 5.5 Cómo cargar la batería

1. Sacar la batería del aparato. Para ello, presionar el dispositivo de retención (fig. 6/pos. C).
2. Comprobar que la tensión de red coincida con la especificada en la placa de identi-

cación del aparato. Conectar el enchufe del cargador a la toma de corriente. El LED verde empieza a parpadear.

3. Enchufar la batería al cargador (fig. 7).
4. El apartado „Indicación cargador“ incluye una tabla con los significados de las indicaciones LED del cargador.

Es posible que la batería se caliente durante el proceso de carga. Esto es normal.

En caso que no sea posible cargar la batería, comprobar que

- exista tensión de red en el enchufe
- exista buen contacto entre los contactos de carga.

En caso de que todavía no fuera posible cargar la batería, rogamos enviar

- el cargador
- y la batería

a nuestro servicio de asistencia técnica.

**Para realizar un envío adecuado, ponerse en contacto con nuestro servicio de asistencia técnica o con el punto de venta en el que se compró el aparato.**

**Para el envío o la eliminación de baterías o del aparato, estos deben embalarse por separado en bolsas de plástico para evitar cortocircuitos e incendios.**

Es preciso recargar siempre a tiempo la batería para procurar que dure lo máximo posible. Hacerlo es imprescindible también en cuanto se detecta que disminuye el rendimiento del aparato. No descargar jamás la batería por completo. Esto podría provocar un defecto en la batería.

#### 5.6 Indicador de capacidad de la batería (fig. 8)

Pulsar el interruptor para consultar el indicador de capacidad de la batería (pos. A). El indicador de capacidad de batería (pos. B) le indica el estado de carga de la batería sirviéndose de 3 LED.

##### Si los 3 LED están encendidos:

La batería está completamente cargada.

##### Si están encendidos 1 o 2 LED:

La batería dispone de suficiente carga residual.

##### Si 1 LED parpadea:

La batería está vacía, es preciso cargarla.

**Si todos los LED parpadean:**

La batería está totalmente descargada y defectuosa. Está prohibido emplear y cargar una batería defectuosa.

**5.7 Colocación del cinturón de transporte (fig. 9)**

Colocarse el cinturón sobre los hombros y ajustar la longitud del mismo para poder trabajar sin cansarse. Para ello, tirar de los dos extremos del cinturón para acortarlo (fig. 9/pos. 10a) o de los dos aflojadores del cinturón para alargarlo (fig. 9/pos. 10b).

**Advertencia:** Si los ganchos de sujeción del cinturón (fig. 9/pos. 10c) en el recipiente se han aflojado, volver a engancharlos como se muestra en las figuras 3a-3b.

**6. Manejo****¡AVISO!**

Antes de empezar a trabajar, comprobar que el aparato no presente daños. No poner nunca en funcionamiento un aparato dañado.

- Comprobar que el recipiente no esté dañado antes y después de cada uso.
- Comprobar la manga y todas las conexiones antes y después de cada uso para detectar daños y fugas.

**6.1 Conexión**

Después de poner la batería, encender el aparato con el interruptor ON/OFF en la posición „I“ (fig. 10/pos. 9).

**6.2 Desconexión**

Apagar el aparato con el interruptor ON/OFF en la posición „0“ (fig. 10/pos. 9).

**6.3 Pulverización****¡AVISO!**

Observar las instrucciones de seguridad del folleto adjunto.

- Pulverizar directamente sobre las plantas u otros objetos con un chorro no demasiado ancho.
- Al apretar la palanca de activación en la empuñadura de la pistola, pueden producirse fuerzas de retroceso repentinas y, en un caso desfavorable, el tubo de pulverización podría apuntar en la dirección del cuerpo. Mantener la empuñadura de la pistola siempre bien sujeta.
- Pulverizar con un recipiente colgante en vertical o erguido.

**6.3.1 Pulverización ON/OFF**

- Para pulverizar, pulsar la palanca de activación en la empuñadura de la pistola (fig. 11).
- Después de soltar la palanca de activación, se para el chorro pulverizador.
- Si se pulsa la palanca de activación y luego se desplaza hacia delante (fig. 12), esta se queda bloqueada. El aparato pulveriza hasta que se vuelva a mover la palanca hacia atrás y se suelte.

**¡Advertencias!**

1. Si la bomba integrada no contiene líquido de pulverización, o contiene muy poco, la bomba funciona después de encender el aparato. Pulsar la palanca de activación en la empuñadura de la pistola durante varios segundos. La bomba se llena, el líquido de pulverización se expulsa de forma irregular. Si el líquido de pulverización se expulsa uniformemente, la bomba se apaga después de soltar la palanca de activación y se vuelve a encender cuando se pulsa la palanca.
2. Si el recipiente del aerosol contiene muy poco producto, la bomba aspira demasiado poco líquido de pulverización (véase 1.) y sigue funcionando tras soltar la palanca de activación. Rellenar el líquido de pulverización (véase capítulo 5.3).
3. La manga de succión se encuentra en el lado derecho del recipiente. Para vaciar el recipiente de manera óptima durante la pulverización, inclinarse al mismo tiempo ligeramente hacia delante y un poco hacia la derecha.

**6.3.2 Ajuste del chorro pulverizador**

El chorro pulverizador se puede ajustar en la boquilla desde rociado puntiforme hasta en forma de abanico (niebla fina de pulverización) para una superficie más grande.

1. Interrumpir la pulverización.
2. Girar el cabezal de pulverización regulable hacia la izquierda para obtener un chorro de pulverización más estrecho puntiforme (fig. 13 /pos. 1).
3. Girar el cabezal de pulverización regulable hacia la derecha para obtener un chorro de pulverización más ancho (fig. 13 /pos. 1).

**6.4 Transporte**

Enganchar el tubo pulverizador en el lateral del recipiente (fig. 14) o en la tapa del recipiente (fig. 1). Asegurarse de que el cabezal pulverizador no toque el suelo. Transportar el aparato por la tapa del recipiente o el cinturón de transporte.

### 6.5 Después del uso

No dejar nunca producto aerosol en el recipiente. Seguir el apartado 7.

- Comprobar que el recipiente no esté dañado antes y después de cada uso.
- Comprobar la manga y todas las conexiones antes y después de cada uso para detectar daños y fugas.

## 7. Limpieza, mantenimiento y pedido de piezas de repuesto

### ¡Peligro!

Quitar la batería antes de realizar cualquier trabajo de limpieza. No limpiar el aparato bajo ningún concepto con disolventes combustibles.

- Utilizar únicamente piezas de recambio originales.
- Dejar que todos los trabajos de mantenimiento y reparación no indicados a continuación los realice únicamente por un servicio de asistencia técnica autorizado por el fabricante.
- A menos que se especifique lo contrario, recomendamos que el fabricante realice una inspección del dispositivo cada 2 años.

### 7.1 Limpieza (exterior)

- Se recomienda limpiar el aparato tras cada uso.
- Reducir al máximo posible la suciedad y el polvo en los dispositivos de seguridad, las rendijas de ventilación y la carcasa del motor. Frotar el aparato con un paño limpio o soplarlo con aire comprimido manteniendo la presión baja.
- Limpiar el aparato con regularidad con un paño húmedo y un poco de jabón blando. No utilizar productos de limpieza o disolventes ya que se podrían deteriorar las piezas de plástico del aparato. Es preciso tener en cuenta que no entre agua en el interior del aparato. Si entra agua en el aparato eléctrico existirá mayor riesgo de una descarga eléctrica.

### 7.2 Limpieza del interior del recipiente

Después de haber utilizado el aparato, limpiar el recipiente y dejarlo secar abierto. Tener en cuenta las instrucciones de limpieza del manual de empleo del producto utilizado, así como el presente manual.

Sacar los restos que queden en el aparato a través del orificio de llenado y almacenarlos para utilizarlos más tarde o eliminarlos de forma conveniente.

1. Desenroscar la tapa del recipiente (fig. 5/pos. 6).
2. Retirar el tamiz de llenado (fig. 4/pos. 7a) y limpiarlo siempre que sea necesario con agua abundante.
3. Inclinar el recipiente hacia delante y vaciarlo completamente.
4. Volver a colocar el tamiz de llenado (fig. 4/pos. 7a) en el orificio del recipiente. Asegurarse de que la junta esté correctamente asentada (fig. 4/pos. 7b).
5. Volver a enroscar la tapa del recipiente (fig. 5/pos. 6).
6. Agitar con fuerza el pulverizador a presión varias veces.
7. Pulverizar el contenido sobre una superficie tratada previamente o rebajada.
8. Repetir este proceso.
9. Ahora se puede vaciar completamente el recipiente, como se ha descrito antes, sacando los restos a través del orificio de llenado.
10. Dejar que el recipiente se seque completamente.

Antes de reutilizarlo, volver a colocar el tamiz de llenado y enroscar de nuevo la tapa del recipiente.

### 7.3 Limpieza del filtro de succión (fig. 15)

Limpiar el filtro de succión del recipiente al menos una vez al año, preferentemente después de la pausa de invierno o en caso de averías (véase el punto 10). Para ello proceder como sigue:

1. Vaciar el recipiente según se describe en el punto 7.2.
2. Retirar la manga de succión (pos. 7c) con el filtro de succión de la conexión de la bomba (pos. 7d).
3. Enjuagar la manga de succión y limpiar el filtro de succión (pos. 7e) con un cepillo bajo agua clara.
4. Volver a colocar la manga de succión (pos. 7c) en la conexión de la bomba (pos. 7d) y asegurarse de que el filtro de succión llegue al fondo del recipiente. Esta es la única manera de vaciar el recipiente de forma óptima durante la pulverización.

#### 7.4 Limpieza del filtro en la empuñadura (fig. 16-17)

Limpia el filtro en la empuñadura al menos una vez al año, preferentemente después de la pausa de invierno o en caso de averías (véase el punto 10). Para ello proceder como sigue:

1. Desenroscar la tuerca retén (pos. 4a) en la empuñadura (pos. 4).
2. Retirar el filtro (pos. 4b) de la empuñadura (pos. 4) y limpiarlo con un cepillo bajo agua clara.
3. Volver a poner el filtro (pos. 4b).
4. Apretar la tuerca retén (pos. 4a) en la empuñadura (pos. 4).

#### 7.5 Limpieza de la boquilla y del cabezal de pulverización regulable

Limpia la boquilla y el cabezal de pulverización ajustable al menos una vez al año, preferentemente después de la pausa de invierno o en caso de averías (véase el punto 10). No soplar nunca la boquilla o la cabeza de pulverización con la boca. Para ello proceder como sigue:

1. Girar el cabezal de pulverización ajustable completamente hacia la izquierda (fig. 18).
2. Limpiar la boquilla expuesta (fig. 19a) y también los restos del orificio del cabezal de pulverización (fig. 19b) con un cable fino.
3. Enjuagar la boquilla y el cabezal de pulverización con agua limpia.
4. Dejar que la boquilla y el cabezal se sequen.

#### 7.6 Mantenimiento

No hay que realizar el mantenimiento a más piezas en el interior del aparato.

#### 7.7 Pedido de piezas de recambio:

Al solicitar recambios se indicarán los datos siguientes:

- Tipo de aparato
- No. de artículo del aparato
- No. de identidad del aparato
- No. del recambio de la pieza necesitada.

Encontrará los precios y la información actual en [www.Einhell-Service.com](http://www.Einhell-Service.com)

## 8. Eliminación y reciclaje

El aparato está protegido por un embalaje para evitar daños producidos por el transporte. Este embalaje es materia prima y, por eso, se puede volver a utilizar o llevar a un punto de reciclaje. El aparato y sus accesorios están compuestos de diversos materiales, como, p. ej., metal y plástico. Los aparatos defectuosos no deben tirarse a la basura doméstica. Para su eliminación adecuada, el aparato debe entregarse a una entidad recolectora prevista para ello. En caso de no conocer ninguna, será preciso informarse en el organismo responsable del municipio.

## 9. Almacenamiento y transporte

### 9.1 Almacenamiento

Guardar el aparato y sus accesorios en un lugar oscuro, seco y protegido de las heladas. La temperatura de almacenamiento óptima se encuentra entre los 5 y los 30 °C. Guardar la herramienta eléctrica en su embalaje original.

Almacenar solo aparatos completamente limpios y secos.

### 9.2 Transporte

- Apagar el aparato y retirar la batería.
- Poner los dispositivos de protección para el transporte (en caso de existir).
- Proteger el aparato contra daños y fuertes vibraciones, especialmente durante el transporte en vehículos.
- La lanza de pulverización puede guardarse en el soporte (fig. 14) o en la tapa del recipiente (fig. 1).

## 10. Plan para localización de averías

Fallo	Posibles causas	Solución
El motor no funciona	<ul style="list-style-type: none"> <li>a) Aparato no encendido</li> <li>b) Se han soltado las conexiones en el motor</li> <li>c) Batería puesta de forma incorrecta</li> </ul>	<ul style="list-style-type: none"> <li>a) Poner el interruptor ON/OFF en „I“ (ver 6.)</li> <li>b) Llevar para revisión al taller de atención al cliente</li> <li>c) Quitar la batería y volver a ponerla (ver 5.4)</li> </ul>
A pesar de que el depósito está lleno, el aparato no pulveriza o con poca potencia	<ul style="list-style-type: none"> <li>a) Boquilla atascada total o parcialmente</li> <li>b) Filtro de succión en recipiente total o parcialmente sucio</li> <li>c) Filtro en empuñadura total o parcialmente sucio</li> <li>d) Líquido demasiado viscoso y por eso inadecuado</li> </ul>	<ul style="list-style-type: none"> <li>a) Limpiar la boquilla (ver 7.2)</li> <li>b) Limpiar el filtro de succión (véase el punto 7.3)</li> <li>c) Limpiar el filtro (véase punto 7.4)</li> <li>d) Retirar el líquido, limpiar el aparato y el recipiente (ver 7.)</li> </ul>
Demasiada niebla de pulverización	<ul style="list-style-type: none"> <li>a) Distancia al objeto excesiva</li> <li>b) Anchura de pulverización excesiva</li> </ul>	<ul style="list-style-type: none"> <li>a) Reducir distancia</li> <li>b) Reducir anchura (ver 6.3.2)</li> </ul>
El motor se detiene de repente	Batería vacía	Poner batería cargada (ver 5.4)

## 11. Indicación cargador

Estado de indicación		Significado y medida
LED rojo	LED verde	
Apagado	Parpadea	<b>Listo para funcionamiento</b> El cargador está conectado a la red y listo para el funcionamiento, la batería no está en el cargador
Encendido	Apagado	<b>Carga</b> El cargador carga la batería en modo rápido. Consultar el tiempo de carga necesario en el cargador. ¡Advertencia! En función de lo cargada que esté la batería, los tiempos de carga reales pueden diferir de los indicados.
Apagado	Encendido	<b>La batería está cargada y está lista para utilizar.</b> Después se cambia a carga lenta hasta que la batería esté completamente cargada. Para ello, dejar la batería en el cargador unos 15 minutos más. <b>Medida:</b> Sacar la batería del cargador. Desconectar el cargador de la red.
Parpadea	Apagado	<b>Carga adaptada</b> El cargador se encuentra en el modo de carga lenta. Por motivos de seguridad, en este modo la batería se carga con mayor lentitud y tarda más tiempo. Esto puede deberse a las siguientes causas: - Hace mucho tiempo que no se ha cargado la batería. - La temperatura de la batería no se encuentra dentro del rango óptimo. <b>Medida:</b> Esperar hasta que el proceso de carga haya finalizado, la batería puede seguir cargándose.
Parpadea	Parpadea	<b>Fallo</b> El proceso de carga ya no es posible. La batería está defectuosa. <b>Medida:</b> Está prohibido cargar una batería defectuosa. Sacar la batería del cargador.
Encendido	Encendido	<b>Avería por temperatura</b> La batería está demasiado caliente (p. ej. por radiación solar directa) o demasiado fría (por debajo de 0° C) <b>Medida:</b> Sacar la batería y guardarla durante 1 día a temperatura ambiente (aprox. 20° C).



Sólo para países miembros de la UE

No tirar herramientas eléctricas en la basura casera.

Según la directiva europea 2012/19/CE sobre aparatos usados electrónicos y eléctricos y su aplicación en el derecho nacional, dichos aparatos deberán recojerse por separado y eliminarse de modo ecológico para facilitar su posterior reciclaje.

Alternativa de reciclaje en caso de devolución:

El propietario del aparato eléctrico, en caso de no optar por su devolución, está obligado a reciclar adecuadamente dicho aparato eléctrico. Para ello, también se puede entregar el aparato usado a un centro de reciclaje que trate la eliminación de residuos respetando la legislación nacional sobre residuos y su reciclaje. Esto no afecta a los medios auxiliares ni a los accesorios sin componentes eléctricos que acompañan a los aparatos usados.

Sólo está permitido copiar la documentación y documentos anexos del producto, o extractos de los mismos, con autorización expresa de Einhell Germany AG.

Nos reservamos el derecho a realizar modificaciones técnicas

## Información de servicio

En todos los países mencionados en el certificado de garantía disponemos de distribuidores competentes cuyos datos de contacto podrán consultar en dicho certificado. Dichos distribuidores están a su disposición para cualquier asunto relacionado con el servicio como reparación, suministro de piezas de repuesto y desgaste, o con respecto a los materiales de consumo.

Es preciso tener en cuenta, que las siguientes piezas de este producto se someten a desgaste natural o provocado por el uso o que se necesitan las siguientes piezas como materiales de consumo.

Categoría	Ejemplo
Piezas de desgaste*	Boquilla
Material de consumo/Piezas de consumo*	
Falta de piezas	

\*¡no tiene por qué estar incluido en el volumen de entrega!

En caso de deficiencia o fallo, rogamos que lo registre en la página web [www.Einhell-Service.com](http://www.Einhell-Service.com). Describa exactamente el fallo y responda siempre a las siguientes preguntas:

- ¿Ha funcionado el aparato en algún momento o estaba defectuoso desde el principio?
- ¿Le ha llamado algo la atención antes de surgir el fallo (indicio antes del fallo)?
- ¿Qué fallo de funcionamiento le parece que presenta el aparato (indicio principal)?  
Describa ese fallo en el funcionamiento.



## Certificado de garantía

Estimado cliente:

Nuestros productos están sometidos a un estricto control de calidad. No obstante, lamentaríamos que este aparato dejara de funcionar correctamente, en tal caso, le rogamos que se dirija a nuestro servicio de atención al cliente en la dirección indicada en la parte inferior de la presente tarjeta de garantía. Con mucho gusto le atenderemos también telefónicamente en el número de servicio indicado a continuación. Para hacer válido el derecho de garantía, proceda de la siguiente forma:

1. Estas condiciones de garantía van dirigidas exclusivamente a los consumidores, es decir, personas naturales que no desean emplear este producto en el marco de su actividad comercial ni autónoma. Estas condiciones de garantía regulan prestaciones adicionales de garantía que el fabricante abajo mencionado se compromete a otorgar, de manera adicional a la garantía legal, a los compradores de sus nuevos aparatos. Las prestaciones de garantía que le corresponden conforme a ley no se ven afectadas por la presente. Nuestra prestación de garantía es gratuita para usted.
2. La garantía se extiende exclusivamente a defectos en un aparato nuevo adquirido por usted del fabricante abajo mencionado, ocasionados por fallos de material o de producción, y está limitada, según nuestra elección, a la reparación de los defectos o al cambio del aparato.  
Es preciso tener en consideración que nuestro aparato no está indicado para un uso comercial, industrial o en taller. Por lo tanto, no procederá un contrato de garantía cuando se utilice el aparato dentro del periodo de garantía en zonas industriales, comerciales o talleres, así como actividades similares.
3. Nuestra garantía no cubre:
  - Daños en el aparato ocasionados por la no observancia de las instrucciones de montaje o por una instalación no profesional, no observancia de las instrucciones de uso (como, p. ej., conexión a una tensión de red o corriente no indicada) o la no observancia de las disposiciones de mantenimiento y seguridad o por la exposición del aparato a condiciones anormales del entorno o por la falta de cuidado o mantenimiento.
  - Daños en el aparato ocasionados por aplicaciones impropias o indebidas (como, p. ej., sobrecarga del aparato o uso de herramientas o accesorios no homologados), introducción de cuerpos extraños en el aparato (como, p. ej., arena, piedras o polvo, daños producidos por el transporte), uso violento o influencias externa (como, p. ej., daños por caídas).
  - Daños en el aparato o en piezas del aparato provocados por el desgaste natural, habitual o producido por el uso.
4. El periodo de garantía es de 24 meses y comienza en la fecha de la compra del aparato. El derecho de garantía debe hacerse válido, antes de finalizado el plazo de garantía, dentro de un periodo de dos semanas una vez detectado el defecto. El derecho de garantía vence una vez transcurrido el plazo de garantía. La reparación o cambio del aparato no conllevará ni una prolongación del plazo de garantía ni un nuevo plazo de garantía ni para el aparato ni para las piezas de repuesto montadas. Esto también se aplica en el caso de un servicio in situ.
5. Para hacer efectivo su derecho a garantía, registre su aparato defectuoso en: [www.Einhell-Service.com](http://www.Einhell-Service.com). Tenga a mano el recibo de compra o cualquier otro comprobante que acredite la compra del aparato nuevo. La garantía no cubre aquellos aparatos que se envíen sin el comprobante pertinente o sin la placa de identificación puesto que resulta difícil clasificarlos del modo correspondiente. Si nuestra prestación de garantía incluye el defecto aparecido en el aparato, recibirá de inmediato un aparato reparado o nuevo de vuelta.

Naturalmente, también solucionaremos los defectos del aparato que no se encuentren comprendidos o ya no se encuentren comprendidos en la garantía, en este caso contra reembolso de los costes. Para ello, envíe el aparato a nuestra dirección de servicio técnico.

Para piezas de desgaste, de repuesto y falta de piezas nos remitimos a las limitaciones de esta garantía conforme a la información de servicio de este manual de instrucciones.



**Vaara!** - Tapaturmavaaran vähentämiseksi lue käyttöohje



**Pidä asiattomat henkilöt ja eläimet poissa ruiskuttamisen aikana.**



**Käytetystä ruiskutusaineesta riippuen käytä hengityssuojaimia, suojalaseja, sopivia suojakäsineitä ja tarkoituksenmukaista suojavaatetusta.**



**Älä jätä laitetta aurinkoon.**



**Suojaa laite pakkaselta.**



**Älä käytä laitetta sateella. Suojattava kosteudelta!**

**Vaara!**

Laitteita käytettäessä tulee noudattaa tiettyjä turvallisuusvaroitoimia tapaturmien ja vaurioiden välttämiseksi. Lue sen vuoksi tämä käyttöohje / nämä turvallisuusmääräykset huolellisesti läpi. Säilytä ne hyvin, jotta niissä olevat tiedot ovat myöhemminkin milloin vain käytettävissäsi. Jos luovutat laitteen muille henkilöille, ole hyvä ja anna heille myös tämä käyttöohje / nämä turvallisuusmääräykset laitteen mukana. Emme ota mitään vastuuta tapaturmista tai vaurioista, jotka ovat aiheutuneet tämän käyttöohjeen tai turvallisuusohjeiden noudattamisen laiminlyönnistä.

**1. Turvallisuusmääräykset**

Laitetta koskevat turvallisuusmääräykset löydät oheistetusta vihkosesta.

**Varoitus!**

**Lue kaikki turvallisuusmääräykset, ohjeet, kuvat ja tekniset erittelyt, joilla tämä sähkötyökalu on varustettu.** Jos seuraavia ohjeita ei noudateta, saattaa tästä aiheutua sähköiskuja, tulipaloja ja/tai vaikeita vammoja.

**Säilytä kaikki turvallisuusmääräykset ja ohjeet myöhempää tarvetta varten.**

- Käytä ruiskuttamisen, täyttämisen, tyhjentämisen ja puhdistamisen aikana vähintään sopivia suojakäsineitä. Tiettyjen nesteiden käsittelyssä vaaditaan henkilösuojaimien käyttö tai muita suojaustoimenpiteitä. Noudata aineen valmistajan antamia tietoja.
- Älä missään tapauksessa poista asennettuja suojavarusteita.
- Älä ruiskuta myrkyllisiä ruiskutusaineita. Noudata kemiallisten aineiden ja valmisteiden käyttöturvallisuustiedotteita. Epäselvissä tapauksissa käänny valmistajan puoleen.

Lapset eivät saa käyttää tätä laitetta. Lapsia tulee valvoa, jotta he eivät voi leikkiä laitteella. Lapset eivät saa suorittaa puhdistus- tai käyttäjähuolto- toimia. Henkilöt, joiden fyysiset, aistiperäiset tai henkiset kyvyt ovat rajoitetut tai joilla ei ole riittäviä taitoja tai kokemusta, saavat käyttää tätä laitetta ainoastaan heistä vastuussa olevan henkilön valvonnassa tai opastamana.

**2. Laitteen kuvaus ja toimituksen laajuus****2.1 Laitteen kuvaus (kuvat 1-2)**

1. Säädettävä ruiskutus pää
2. Ruiskuputki
3. Liipaisinvipu
4. Pistoolikahva
5. Letku
6. Säiliön kansi
7. Säiliö
8. Akun peiteluukku
9. Päälle-/pois-katkaisin
10. Kantohihna

**2.2 Toimituksen sisältö**

Tarkasta tässä kuvatun toimitusselostuksen avulla, että tuote on täysimääräinen. Jos osia puuttuu, ota viimeistään 5. arkipäivänä oston jälkeen yhteyttä asiakaspalveluumme tai siihen myyntipisteeseen, josta olet ostanut laitteen, ja esitä vastaava ostotosite. Huomioi tässä myös tämän ohjekirjan lopussa olevat asiakaspalveluohjeet ja takuusuoritustaulukko.

- Avaa pakkaus ja ota laite varovasti pakkauksesta.
- Poista pakkausmateriaalit sekä pakkaus- ja kuljetusvarmistukset (mikäli käytetty).
- Tarkasta, onko toimitus täysilukuinen.
- Tarkasta, onko laitteessa ja varusteissa kuljetusvaurioita.
- Säilytä pakkaus, mikäli mahdollista, takuuajan loppuun saakka.

**Vaara!**

**Laite ja pakkausmateriaalit eivät ole lasten leikkikaluja! Lapset eivät saa leikkiä muovipusseilla, kelmuilla tai pienillä osilla! Niistä uhkaa nielaisu- ja tukehtumisvaara!**

- Paineruisku
- Ruiskuputki
- Alkuperäiskäyttöohjeen käännös
- Turvallisuusmääräykset

**3. Määräysten mukainen käyttö**

Paineruiskua käytetään ainoastaan seuraavien nesteiden ruiskuttamiseen ulkoalueilla ja hyvin tuuletetuissa kasvihuoneissa.

- Vesi
- Kasvinsuojeluaineet,
- Rikkaruohomyrkyt,

- Veteen liuotetut luonnonöljyt (esim. neemöljy, rapsiöljy)
- Veteen liuotetut lannoitteet

Ruiskutettavien aineiden valmistajan tulee antaa lupa aineiden käyttämiseen ruiskutuslaitteissa. Anna asiantuntevan henkilön opastaa sinua laitteen turvallisessa käytössä, mikäli et ole perehtynyt siihen.

Ruiskutettavien nesteiden, varsinkin veteen liuotettujen luonnollisten öljyjen, tulee olla koostumukseltaan veden kaltaisia. Sitkeämmin virtaavia nesteitä voidaan ruiskuttaa vain rajoitetulla teholla tai ei lainkaan.

Vain sellaisia nestemäisiä lannoitteita, rikkaruohomyrkkijä ja kasvinsuojeluaineita (KSA) saa käyttää, jotka ovat käyttömaassa paikallisten viranomaisten hyväksymiä. Näistä hyväksytyistä aineista sekä veteen liuotetuista luonnollisista öljyistä ei aiheudu laitteen valmistushetkellä vallitsevan tiedon mukaan mitään haitallisia vaikutuksia laitteen valmistusaineille. Lannoitteita, kasvinsuojeluaineita ja rikkaruohomyrkkijä saa ruiskuttaa vain ruiskutusaineen valmistajan määrääminä pitoisuuksina. Epäselvissä tapauksissa pyydä tietoja aineen valmistajalta.

Paineruisku ei sovellu käytettäväksi elintarvikkeissa tai sallitun käyttölämpötilan 40°C ylittävien ruiskutusnesteiden tai happopitoisten, syövyttävien ja tulenarkojen, alle 55°C syttymispisteisten nesteiden ruiskuttamiseen. Sillä ei myöskään saa ruiskuttaa kyllästys- tai desinfiointiaineita, maaleja, lasuureja, rasvoja, maaöljyjä tai synteettisesti valmistettuja öljyjä.

**Huomio!** Sumutetut tulenarat nesteet sytyvät helposti silloinkin kun niiden syttymislämpötila on yli 55°C.

Paineruiskua ei saa missään tapauksessa käyttää:

- liekkikuivatukseen
- nesteiden säilyttämiseen
- aineiden kanssa, joiden aiheuttamat vaarat eivät ole tiedossa.

Konetta saa käyttää ainoastaan sille määrättyyn tarkoitukseen. Kaikkalainen tämän ylittävä käyttö ei ole määräysten mukaista. Kaikista tästä aiheutuvista vahingoista tai loukkaantumisista on vastuussa laitteen omistaja/käyttäjä eikä suinkaan sen valmistaja.

Ole hyvä ja ota huomioon, että laitteitamme ei ole

suunniteltu ja valmistettu käytettäväksi pienteollisuus- tai teollisuustarkoituksiin. Emme siksi ota mitään vastuuta vaurioista, jos laitetta käytetään pienteollisuus-, käsityöläis- tai teollisuustyöpaikoilla tai näihin verrattavissa olevissa toiminna.

#### 4. Tekniset tiedot

Jännitteen syöttö: ..... 18 V tasavirta  
 Pumpun tyyppi: ..... kalvopumppu  
 Säiliön vetävyys n.: ..... 17 l  
 Täyttömäärä enint.: ..... 15 l  
 Läpivirtausmäärä: ..... 54 - 102 l/h  
 Ruiskutuspaino: ..... 4,5 bar (65 psi)  
 Suutin-ø: ..... 1,7 mm  
 Optimaalinen ruiskutusetaisyys: ..... 0,5 m  
 Tekninen jäämäärä: ..... 100 ml  
 Suurin sallittu käyttölämpötila: ..... + 40 °C  
 Ruiskuputken pituus liitännän/suuttimen kera: ..... 60 cm  
 Paino tyhjänä: ..... 4,7 kg  
 Täytpaino: ..... 19,7 kg

#### Huomio!

Laitte toimittetaan ilman akkuja ja ilman latauslaitetta, ja sitä saa käyttää vain Power-X-Change -sarjan litiumioniakuilla!

Power-X-Change -sarjan litiumioniakut saa ladata vain Power-X-Charger -latauslaitteella.

#### Vaara!

#### Melu ja värinä

Melu- ja värinäarvot on mitattu standardin Annex I, EN 62841-1 mukaisesti.

Äänen painetaso  $L_{pA}$  ..... 60,3 dB(A)  
 Mittausvirhe  $K_{pA}$  ..... 3 dB  
 Äänen tehotaso  $L_{WA}$  ..... 71,3 dB(A)  
 Mittausvirhe  $K_{WA}$  ..... 3 dB

Värinän kokonaisarvot (vektorisumma kolmesta suunnasta) mitattu standardin Annex I, EN 62841-1 mukaisesti.

#### Kahva

Värinänpäästöarvo  $a_h = 2,12 \text{ m/s}^2$   
 Epävarmuus  $K = 1,5 \text{ m/s}^2$

Annetut värinän kokonaispäästöarvot ja annetut melunpäästöarvot on mitattu normitetulla koes-

tusmenetelmällä ja niitä voidaan käyttää sähkötyökalun vertaamiseksi toiseen sähkötyökaluun.

Annettuja tärinän päästöarvoja ja annettuja melunpäästöarvoja voidaan käyttää myös rasituksen alustavaan arviointiin.

#### **Varoitus:**

Tärinä- ja melupäästöt voivat poiketa annetuista arvoista sähkötyökalua käytettäessä tositilanteessa, riippuen sähkötyökalun käyttötavasta ja erityisesti siitä, minkätyyppistä työstökappaletta käsitellään.

#### **Rajoita melunpäästöt ja tärinä mahdollisimman vähäisiksi!**

- Käytä ainoastaan moitteettomia laitteita.
- Huolla ja puhdista laite säännöllisesti.
- Sovita työskentelytapasi laitteen mukaiseksi.
- Älä ylikuormita laitetta.
- Tarkastuta laite aina tarvittaessa.
- Sammuta laite, kun sitä ei käytetä.
- Käytä suojakäsineitä.

#### **Huomio!**

##### **Jäämäriskit**

**Silloinkin, kun käytät tätä sähkötyökalua määräysten mukaisesti, jää jäljelle aina tietty jäämäriski. Tämän sähkötyökalun rakenteesta ja mallista riippuen saattaa esiintyä seuraavia vaaroja:**

1. Keuhkovauriot, mikäli ei käytetä sopivaa hengityksenaamia.
2. Kosketus haitallisiin aineisiin. Ruiskutusmateriaalit saattavat olla vahingollisia, jos niitä hengitetään, niellään tai niitä joutuu iholle tai silmiin. Noudata ohjeita ja käytä soveliaita suojavarusteita.

#### **Vaara!**

Tämä sähkötyökalu kehittää käytön aikana sähkömagneettisen kentän. Tämä kenttä saattaa tietyissä olosuhteissa vaikuttaa aktiivisiin tai passiivisiin lääkinnällisiin siirännäisiin. Vakavien tai kuolemaan johtavien vammojen välttämiseksi suosittelemme, että henkilöt, joilla on lääkinnällisiä siirännäisiä, kysyvät neuvoa lääkäriltään tai lääkinnällisen siirännäisen valmistajalta, ennen kuin he käyttävät konetta.

## **5. Ennen käyttöönottoa**

#### **Varoitus!**

Ennen kaikkia asennustoimia tulee laite sammuttaa ja akku irrottaa.

#### **5.1 Ruiskuputken ja letkun asennus**

Ruuvaa ruiskuputki kiinni pistoolikahvaan (kuva 3).

**Viite!** Tarkasta ehdottomasti ruuviliitosten tiiviys. Mahdolliset vuotokohdat tulee poistaa heti, eikä laitetta saa käyttää ennen vuotojen tiivistystä.

#### **5.2 Kantohihnan asennus ( kuvat 3a-3b)**

Koukkaa hihnan kiinnityskoukut (nro 10 c) säiliöön sen vasemmalle ja oikealle puolelle (katso myös kuva 9).

#### **5.3 Ruiskutusaineen valmistelu ja säiliön täyttö**

Sammuta laite ja ota akku pois.

#### **Ohjeita:**

- Valmista ruiskutusaineet aina aineiden valmistajan ohjeiden mukaan. Määrä tulee valita tosiasiallisen tarpeen mukaan.
  - Noudata ruiskuttaessasi aineen valmistajan antamia käyttömäärätietoja.
  - Ruiskutusaineiden tulee olla koostumukseltaan vedenkaltaisia.
  - Ruiskutusainesäiliöön voidaan täyttää enintään 15 litraa nestettä.
  - Älä koskaan valmista kasvinsuojelua-aineita asuintiloissa, talleissa tai elintarvikkeiden ja rehujen säilytystiloissa, vaan ainoastaan ulkosalla.
  - Ruiskutusaineet voidaan valmistella erillisessä astiassa ja sekoittaa ne hyvin ja täyttää seos sitten paineruiskun säiliöön.
  - Käytettäessä ruiskutusaineita, jotka on valmistettu kasvivalmisteista, tulee nämä nesteet suodattaa ennen niiden täyttämistä ruiskuun.
  - Täyttö on aina tehtävä säiliössä olevan täyttösiivilän (kuva 4 / nro 7a) kautta.
  - Puhdista laite välittömästi joka käytön jälkeen. Vain siten laitteen nestetiehyet pysyvät puhtaina eivätkä tukkeudu. Tukkeutuneet osat saattavat aiheuttaa vian.
1. Aseta paineruisku tasaiselle pinnalle. Kierrä säiliön kansi (kuva 5 / nro 6) irti säiliöstä. Säiliön kannen sisäosalla on mitta-alueet 5 ml, 10 ml ja 20 ml.
  2. Täytä valmistajan määräämä nestemäärä

(esim. vettä) ruiskutusainesäiliöön. Mikäli ruiskutusainetta ei ole vielä valmisteltu ruiskutusvalmiiksi, lisää sitten mitattu määrä tehoainetiivistettä ja sulje säiliö huolellisesti.

3. Sekoita, ettei ole jo näin tehnyt, tehoainetiiviste esim veteen ravistelemalla paineruiskua.
4. Kiinnitä ruiskutusainesäiliöön käytetyn ruiskutusaineen nimike (käytä esim. tarraa)

#### 5.4 Akun asentaminen

##### Ohjeita:

- Laite toimitetaan ilman akkua ja ilman latauslaitetta!
- Peiteluukku sulkeutuu automaattisesti ja pysyy kiinni magneettien avulla.

Avaa peiteluukku (kuva 6 / nro 8) ja pidä se auki. Työnnä akku sille tarkoitettuun akunkantaan. Huolehdi siitä, että lukitusnäppäin (kuva 6 / kohta C) napsahtaa paikalleen, kun akku on työnnetty kokonaan kantaan. Akun poisottaminen tehdään päinvastaisessa järjestyksessä.

#### 5.5 Akun lataaminen

1. Ota akkusarja laitteesta pois. Paina tätä varten lukitusnäppäintä (kuva 6 / kohta C).
2. Tarkasta, että tyyppikilvessä annettu verkkojännite vastaa käytettävissä olevaa verkkojännitettä. Työnnä latauslaitteen verkkopistoke pistorasiaan. Vihreä LED alkaa vilkkua.
3. Työnnä akku latauslaitteeseen (kuva 7).
4. Kohdasta „Latauslaitteen näyttö“ löydät taulukon, josta selviävät latauslaitteen LED-näytön merkitykset.

Latauksen aikana akku saattaa lämmetä hieman. Tämä on kuitenkin normaalia.

Jos akkusarjan lataaminen ei onnistu, ole hyvä ja tarkasta,

- onko pistorasiassa verkkojännite
- ovatko latauskontaktit moitteettomasti yhteydessä latauslaitteeseen.

Jos akkusarjan lataaminen ei vielä onnistu, pyydämme toimittamaan

- latauslaitteen
- sekä akkusarjan tekniseen asiakaspalveluumme.

**Pyydämme ottamaan yhteyttä asiakaspalveluumme tai myyntipisteeseen, josta laite on ostettu, saadaksesi ohjeet asianmukaista lähettämistä varten.**

**Huolehdi akkujen tai akkukäyttöisen laitteen lähettämisen ja hävittämisen osalta, että ne on pakattu erikseen muovipusseihin, jotta vältetään oikosulut ja tulipalo!**

Jotta akkusarjan elinikä olisi mahdollisimman pitkä, tulee se aina ladata riittävän ajoissa. Tämä on joka tapauksessa tarpeen, kun huomaat laitteen tehon heikkenevän. Älä koskaan anna akkusarjan tyhjäntyä täysin. Tästä seuraa akkusarjan vahingoittuminen!

#### 5.6 Akun tehonäyttö (kuva 8)

Paina akun tehonäytön katkaisinta (kohta A). Akun tehonäyttö (kohta B) ilmoittaa akun lataustilan 3 LED-valodiodin avulla.

##### Kaikki 3 LED:iä palavat:

Akku on ladattu täyteen.

##### 2 tai 1 LED(:iä) palaa

Akussa on vielä riittävästi tehoa.

##### 1 LED vilkkuu:

Akku on tyhjä, lataa akku uudelleen.

##### Kaikki LED:it vilkkuvat:

Akku on tyhjentynyt liiaksi ja vioittunut. Viallista akkua ei saa enää käyttää eikä ladata!

#### 5.7 Kantohihnan päällepano (kuva 9)

Vedä kantohihna hartioidesi yli ja säädä hihnan pituus niin, että voit työskennellä väsymättä.

Lyhentämiseksi vedä molemmista hihnan päistä (kuva 9 / nro 10a) tai pidentämiseksi molemmista hihnanirrottimista (kuva 9 / nro 10b).

Viite: Jos hihnan kiinnityskoukut (kuva 9 / nro 10c) sattuvat irtoamaan säiliöstä, koukkaa ne jälleen kiinni kuten kuvissa 3a-3b näytetään.

## 6. Käyttö

### VAROITUS!

Tarkasta ennen työhön ryhtymistä, onko laite vahingoittunut. Älä koskaan ryhdy käyttämään vahingoittunutta laitetta.

- Tarkasta ennen joka käyttöä ja sen jälkeen, onko säiliössä vaurioita.
- Tarkasta ennen joka käyttöä ja sen jälkeen, onko letkussa ja kaikissa ruuviliitoksissa vaurioita tai vuotoja.

### 6.1 Käynnistys

Akun paikalleenpanon jälkeen kytke laite päälle päälle-/pois-katkaisimella - katkaisimen asento „I“ (kuva 10 / nro 9).

### 6.2 Sammutus

Kytke laite pois päältä päälle-/pois-katkaisimella - katkaisimen asento „0“ (kuva 10 / nro 9).

### 6.3 Ruiskuttaminen

#### VAROITUS!

Noudata oheistetussa vihkosessa olevia turvallisuusmääräyksiä.

- Ruiskuta suoraan kasveihin tai muihin kohteisiin suihkeella, joka ei ole liian leveä.
- Pistoolikahvan liipaisinta painettaessa saattaa yllättäen esiintyä takapotkuvoimia ja ruiskuputki voi epäsuotuisassa tapauksessa kohdistua vartaloon. Pitele pistoolikahvaa aina tiukasti.
- Ruiskuta vain säiliön ollessa pystysuorassa tai jyrkästi pystyssä riippuvana.

#### 6.3.1 Ruiskutuksen päälle-/pois-kytkentä

- Ruiskuttamista varten paina pistoolikahvan liipaisinta (kuva 11).
- Ruiskusuihke loppuu, kun liipaisin päästetään irti.
- Jos liipaisinta painetaan ja työnnetään sitten eteen (kuva 12), niin liipaisin lukittuu tähän asentoon. Laite ruiskuttaa, kunnes liipaisin vedetään jälleen taakse ja päästetään irti.

#### Viitteitä!

1. Jos integroidussa pumpussa on liian vähän tai ei lainkaan ruiskutusainetta, niin pumppu käy laitteen käynnistämisen jälkeen. Paina pistoolikahvassa olevaa liipaisinta useamman sekunnin ajan. Pumppu täyttyy, ruiskutusainetta purkautuu epätasaisesti. Kun ruiskutusainetta purkautuu tasaisesti, niin pumppu sammuu, kun liipaisin päästetään irti, ja käynnistyy uudelleen, kun liipaisinta painetaan jälleen.
2. Jos ruiskutusainesäiliössä on liian vähäinen määrä ruiskutusainetta, niin pumppu imee liian vähän ruiskutusainetta (vrt. 1.) ja käy edelleen liipaisimen irtipäästämisen jälkeen. Täytä lisää ruiskutusainetta (ks. 1-uku 5.3).
3. Säiliössä on imuletku oikealla puolella. Jotta säiliö tyhjenee ruiskutettaessa optimaalisesti, kallistu samanaikaisesti hieman eteenpäin ja oikealle puolelle.

### 6.3.2 Ruiskusuihkeen säätö

Suuttimella ruiskusuihke voidaan säätää pistemuodosta viuhkan muotoon (hienojakoinen sumu) suurempaa aluetta varten.

1. Keskeytä ruiskuttaminen.
2. Kierrä säädettävää ruiskupäätä vastapäivään, niin että saat kapeamman tai pistemuotoisen ruiskusuihkeen (kuva 13 / nro 1).
3. Jos kierrät säädettävää ruiskupäätä myötäpäivään, saat leveämmän ruiskusuihkeen (kuva 13 / nro 1).

### 6.4 Kuljetus

Napsauta ruiskuputki säiliön sivulle (kuva 14) tai säiliön kanteen (kuva 1) kiinni. Huolehdi siitä, ettei ruiskutus pää koske maahan. Kuljeta laitetta vain säiliön kannesta tai kantohihnasta pidellen.

### 6.5 Käytön jälkeen

Älä koskaan jätä ruiskutusainetta säiliöön. Noudata kohdan 7 ohjeita.

- Tarkasta ennen joka käyttöä ja sen jälkeen, onko säiliössä vaurioita.
- Tarkasta ennen joka käyttöä ja sen jälkeen, onko letkussa ja kaikissa ruuviliitoksissa vaurioita tai vuotoja.

## 7. Puhdistus, huolto ja varaosatilais

#### Vaara!

Vedä akku pois ennen kaikkia puhdistustoimia.

Älä missään tapauksessa puhdista laitetta tuleneroilla liuotteilla.

- Käytä ainoastaan alkuperäisiä varaosia.
- Anna vain valmistajan valtuuttaman huolto- ja korjaustyöt, joita ei ole jäljempänä lueteltu.
- Ellei toisin määrätä, suosittelemme valmistajan suorittamaa laitteen tarkastusta aina 2 vuoden välein.

#### 7.1 Puhdistus (ulkopinta)

- Suosittelemme laitteen puhdistamista heti joka käytön jälkeen.
- Pidä suojalaitteet, ilmaraot ja moottorin kotelo niin puhtaina pölystä ja liasta kuin suinki mahdollista. Pyyhi laite puhtaalla rievulla tai puhalla se puhtaaksi vähäpaineisella paineilmalla.
- Puhdista laite säännöllisin väliajoin käyttäen kosteaa riepua ja vähän saippuaa. Älä käytä sellaisia puhdistusaineita tai liuotteita, jotka saattavat syövyttää laitteen muoviosia. Huo-

lehti siitä, ettei laitteen sisäpuolelle pääse vettä. Veden tunkeutuminen sähkötyökaluun lisää sähköiskun vaaraa.

### 7.2 Säiliön sisäpinnan puhdistus

Joka käytön jälkeen tulee laite puhdistaa ja säiliön antaa kuivua avattuna. Noudata tässä käytetyn ruiskutusaineen käyttöohjeessa annettuja puhdistusohjeita ja myös tätä ohjetta.

Laitteessa vielä olevat nestejäämät tulee poistaa säiliöstä täyttöaukon kautta ja varastoida myöhempää käyttöä varten tai hävittää voimassaolevien määräysten mukaisesti.

1. Kierrä säiliön kansi (kuva 5 / nro 6) irti.
  2. Ota täyttösiivilä (kuva 4 / nro 7a) pois ja puhdistu se tarvittaessa riittävällä vesimäärällä.
  3. Kallista laite eteenpäin ja tyhjennä se kokonaan.
  4. Aseta täyttösiivilä (kuva 4 / nro 7a) takaisin säiliön aukkoon. Huolehdi siitä, että tiiviste (kuva 4 / nro 7b) on oikealla kohdalla.
  5. Kierrä säiliön kansi (kuva 5 / nro 6) jälleen kiinni säiliöön.
  6. Ravistele paineruiskua useaan kertaan voimakkaasti.
  7. Ruiskuta sisältö aiemmin käsitellylle tai käsittelemättä jätetylle jäämälueelle.
  8. Toista tämä menettely.
  9. Sitten säiliön voi tyhjentää kokonaan täyttöaukon kautta, kuten edellä on kuvattu.
  10. Anna säiliön kuivua kokonaan.
- Pane ennen uudelleenkäyttöä täyttösiivilä paikalleen ja kierrä säiliön kansi takaisin säiliöön kiinni.

### 7.3 Imusuodattimen puhdistus (kuva 15)

Puhdistu säiliössä oleva imusuodatin ainakin kerran vuodessa, parhaiten talvitaun jälkeen, tai jos esiintyy häiriöitä (katso kohta 10). Menettele seuraavasti:

1. Tyhjennä säiliö kuten kohdassa 7.2 selitetään.
2. Vedä imuletku (nro 7c) imusuodattimen kera irti pumpun liitännästä (nro 7d).
3. Huuhtelee imuletku ja puhdistu imusuodatin (nro 7e) harjalla puhtaassa vedessä.
4. Pane imuletku (nro 7c) takaisin pumpun liitännästä (nro 7d) ja tarkasta, että imusuodatin ulottuu säiliön pohjaan asti. Vain silloin säiliö voidaan tyhjentää suihkutettaessa optimaaliseksi.

### 7.4 Kahvan suodatinsisäkkeen puhdistus ( kuvat 16-17)

Puhdistu kahvassa oleva suodatinsisäke ainakin kerran vuodessa, parhaiten talvitaun jälkeen, tai jos esiintyy häiriöitä (katso kohta 10). Menettele seuraavasti:

1. Ruuvaa hattumutteri (nro 4a) kahvasta (nro 4) irti.
2. Vedä suodatin (nro 4b) kahvasta (nro 4) ulos ja puhdistu se harjalla puhtaassa vedessä.
3. Aseta suodatin (nro 4b) takaisin paikalleen.
4. Ruuvaa hattumutteri (nro 4a) jälleen kahvaan (nro 4) kiinni.

### 7.5 Suuttimen ja säädettävän ruiskutuspuun puhdistus

Puhdistu suutin ja säädettävä ruiskutuspuu ainakin kerran vuodessa, parhaiten talvitaun jälkeen, tai jos esiintyy häiriöitä (katso kohta 10). Älä koskaan puhalla suutinta tai ruiskutuspuuta suulla puhtaaksi. Menettele seuraavasti:

1. Kierrä säädettävä ruiskupää vastapäivään kokonaan irti (kuva 18).
2. Puhdistu näkyviin tullut suutin (kuva 19a) ja myös ruiskupään reikä (kuva 19b) ohuella rautalangalla jätteistä.
3. Huuhtelee suutin ja ruiskupää puhtaalla vedellä.
4. Anna suuttimen ja ruiskupään kuivua.

### 7.6 Huolto

Laitteen sisäpuolella ei ole mitään huoltoa tarvittavia osia.

### 7.7 Varaosatilaus:

Varaosia tilatessasi anna seuraavat tiedot:

- Laitteen tyyppi
- Laitteen tuotenumero
- Laitteen tunnusnumero
- Tarvittavan varaosan varaosanumero.

Ajankohtaiset hinnat ja muut tiedot löydät osoitteesta [www.Einhell-Service.com](http://www.Einhell-Service.com)



## 8. Käytöstäpoisto ja uusiokäyttö

Laite on pakattu kuljetuspakkaukseen, jotta vältetään kuljetusvauriot. Tämä pakkaus on raaka-ainetta ja sitä voi siksi käyttää uudelleen tai sen voi toimittaa kierrätyksen kautta takaisin raaka-ainekiertoon. Laite ja sen varusteet on valmistettu eri materiaaleista, kuten esim. metallista ja muoveista. Violliset laitteet eivät kuulu kotitalousjätteisiin. Laite tulee toimittaa asianmukaiseen keräyspisteeseen ammattitaitoista hävittämistä varten. Jos et tiedä, missä on tällainen keräyspiste, tiedustele asiaa kuntasi hallinnosta.

## 9. Säilytys ja kuljetus

### 9.1 Säilytys

Säilytä laite ja sen varusteet valolta, kosteudelta ja pakkaselta suojatussa tilassa. Paras säilytyslämpötila on 5 °C:n ja 30 °C:n välillä. Säilytä sähkötyökalu alkuperäispakkauksessaan.

Varastoi vain täysin puhdistetut ja kuivat laitteet.

### 9.2 Kuljetus

- Sammuta laite ja ota akku pois.
- Pane kuljetusvarmistukset paikalleen, mikäli ne ovat olemassa.
- Suojaa laitetta vaurioilta ja voimakkaalta tärinältä, joita voi esiintyä erityisesti ajoneuvoissa kuljetettaessa.
- Ruiskuputken voi säilyttää pidikkeessä (kuva 14) tai säiliön kannessa (kuva 1).

## 10. Vianhakukaavio

Häiriö	Mahdollinen syy	Poisto
Moottori ei käy	a) Laitetta ei ole kytketty päälle b) Liitännät moottoriin irronneet c) Akkua ei ole pantu oikein paikalleen	a) Siirrä päälle-pois-katkaisin asentoon „I“ (katso 6.) b) Anna sähköasentajan tarkastaa se c) Ota akku pois ja pane se uudelleen paikalleen (katso 5.4)
Laite ei ruiskuta tai ruiskuttaa vain heikosti, vaikka säiliö on täynnä	a) Suutin osittain tai kokonaan tukkeutunut b) Säiliössä oleva imusuodatin osaksi tai kokonaan likainen c) Kahvassa oleva suodatinsisäke osaksi tai kokonaan likainen d) Neste liian paksua ja siksi ei sopivaa	a) Puhdista suutin (katso 7.2) b) Puhdista imusuodatin (katso kohta 7.3) c) Puhdista suodatinsisäke (katso kohta 7.4) d) Poista neste, puhdista laite ja säiliö (katso 7.)
Liian paljon suihkusumua	a) Välimatka kohteeseen liian pitkä b) Ruiskutusleveys liian suuri	a) Vähennä välimatkaa b) Vähennä ruiskutusleveyttä (katso 6.3.2)
Moottori pysähtyy yllättäen	Akku tyhjä	Pane tilalle täyteen ladattu akku (katso 5.4)

## 11. Latauslaitteen näyttö

Näytön tila		Merkitys ja toimenpiteet
Punainen LED	Vihreä LED	
Pois	Vilkkuu	<b>Käyttövalmiustila</b> Latauslaite on liitetty sähköverkkoon ja valmis käyttöön, latauslaitteessa ei ole akkua
Palaa	Pois	<b>Lataaminen</b> Latauslaite lataa akun pikalatauksella. Vastaavat latausajat löytyvät suoraan latauslaitteesta. Viite! Todelliset latausajat voivat poiketa hieman annetuista latausajoista. Ne ovat riippuvaiset akun jäljelläolevasta lataustehosta.
Pois	Palaa	<b>Akku on ladattu ja valmis käyttöön.</b> Sen jälkeen latauslaite kytkeytyy hellävaraiselle lataukselle, kunnes akku on ladattu aivan täyteen. Jätä tätä varten akku vielä noin 15 minuutin ajaksi latauslaitteeseen. <b>Toimenpide:</b> Ota akku pois latauslaitteesta. Irrota latauslaite sähköverkosta.
Vilkkuu	Pois	<b>Sovitettu lataaminen</b> Latauslaite on siirtynyt hellävaraiseen lataustilaan. Tällöin akkua ladataan turvallisuussyistä hitaammin ja sen lataaminen kestää pitempään. Mahdollisia syitä ovat: -Akkua ei ole ladattu hyvin pitkään aikaan. -Akun lämpötila ei ole ihannealueella. <b>Toimenpide:</b> Odota, kunnes lataaminen on päättynyt, akkua voidaan tästä huolimatta ladata edelleen.
Vilkkuu	Vilkkuu	<b>Häiriö</b> Lataaminen ei ole mahdollista. Akussa on vika. <b>Toimenpide:</b> Viallista akkua ei saa enää ladata. Ota akku pois latauslaitteesta.
Palaa	Palaa	<b>Lämpötilahäiriö</b> Akku on liian kuuma (esim. suorassa auringonpaisteessa) tai liian kylmä (alle 0°C) <b>Toimenpide:</b> Ota akku pois ja säilytä sitä 1 päivän ajan huoneenlämmössä (n. 20°C).



Koskee ainoastaan EU-maita

Älä heitä sähkötyökaluja kotitalousjätteisiin!

Euroopan direktiivin 2012/19/EY loppuunkäytetyistä sähkö- ja elektronisista laitteista ja sen kansalliseksi laiksi muuntamisen mukaan tulee käytetyt sähkötyökalut koota erikseen ja toimittaa ne ympäristöystävälliseen kierrätykseen.

Kierrätysvaihtoehto takaisinlähetykselle:

Sähkölaitteen omistaja on veloitettu laitteen palauttamisen vaihtoehtona vaikuttamaan siihen, että hänen luovuttamansa omaisuus hävitetään asianmukaisesti. Loppuun käytetty laite voidaan tätä varten luovuttaa myös keräyspisteeseen, joka suorittaa sen käytöstäpoiston kansallisten kierrätystalous- ja jätehuoltolakien tarkoittamalla tavalla. Tämä ei koske käytettyihin laitteisiin liitettyjä lisävarusteita ja apuvälineitä, joissa ei ole sähköosia.

Tuotodokumentaation ja tuotteen mukana toimitettujen papereiden osittainenkin kopiointi tai muu monistaminen on sallittu ainoastaan Einhell Germany AG:n nimenomaisella luvalla.

Oikeus teknisiin muutoksiin pidätetään

## Asiakaspalvelutiedot

Meillä on kaikissa takuutodistuksessa mainituissa maissa päteviä asiakaspalvelusta huolehtivia kumppaneita, joiden yhteystiedot löydät takuutodistuksesta. Heidän kautta voit saada kaikki asiakaspalvelut, kuten korjaukset, varaosien ja kulumaosien sekä tarvittavien käyttömateriaalien toimitukset.

Huomaa, että seuraaviin tämän tuotteen osiin kohdistuu käytöstä johtuvaa, luonnollista kulumista, ja että seuraavia osia tarvitaan käyttömateriaaleina.

Laji	Esimerkki
Kuluvat osat*	Suutin
Käyttömateriaali / käyttöosat*	
Puuttuvat osat	

\* ei välttämättä kuulu toimitukseen!

Puutteellisuuksien tai vikojen ilmetessä pyydämme ilmoittamaan virheestä verkossa sivustoon [www.Einhell-Service.com](http://www.Einhell-Service.com). Ole hyvä ja anna vian tarkka kuvaus ja vastaa sen lisäksi joka tapauksessa seuraaviin kysymyksiin:

- Onko laite toiminut jo ainakin kerran, vai oliko se jo alusta lähtien viallinen?
- Havaitsetko jotain erikoista ennen vian ilmenemistä (oireita ennen vikaa)?
- Mikä mielestäsi on laitteessa vikana (pääasiallinen vika)?  
Kuvaa tätä toimintavirhettä.

## Takuutodistus

Arvoisa asiakas,  
tuotteemme läpikäyvät erittäin tiukan laadunvalvontatarkastuksen. Mikäli tämä laite ei kuitenkaan toimi moitteettomasti, valitamme tapahtunutta suuresti ja pyydämme sinua kääntymään teknisen asiakaspalvelumme puoleen käyttäen tässä takuukortissa annettua osoitetta. Selvitämme asian mielellämme myös puhelimitse allaolevan palvelunumeron kautta. Takuuvaateiden esittämistä koskevat seuraavat määräykset:

1. Nämä takuuehdot koskevat ainoastaan kuluttajia, ts. luonnollisia henkilöitä, jotka eivät käytä tätä tuotetta sen enempää pienteollisessa kuin muussakaan itsenäisessä ammatinharjoituksessa. Nämä takuuehdot säätelevät täydentäviä takuusuorituksia, jotka allamainittu valmistaja lupaa uusien laitteidensa ostajille lakimääräisen takuun lisäksi. Ne eivät vaikuta lakimääräisiin takuusuoritusvaateisiin millään tavalla. Takuumme on sinulle maksuton.
2. Takuusuoritus kattaa ainoastaan sellaiset hankkimasi allamainitun valmistajan uuden laitteen puutteellisuudet, jotka todistettavasti aiheutuvat materiaali- tai valmistusvirheistä, ja se on rajattu valintamme mukaan ainoastaan näiden laitteen vikojen korjaamiseen tai laitteen korvaamiseen uudella.  
Ole hyvä ja ota huomioon, että laitteitamme ei ole suunniteltu käytettäväksi pienteollisuus-, käsityöläis- tai ammattitarkoituksiin. Takuusopimusta ei siksi synny, jos laitetta on takuun kestoaikana käytetty pienteollisuus-, käsityöläis- tai teollisuustyöpaikoilla tai siihen on kohdistunut näihin verrattavissa oleva rasitus.
3. Antamamme takuu ei kata näitä vaurioita:  
- laitteessa esiintyneet vauriot, jotka aiheutuvat asennusohjeen noudattamatta jättämisestä tai asiantuntemattomasta asennuksesta, käyttöohjeen noudattamatta jättämisestä (kuten esim. liitäntä väärrään verkkojännitteeseen tai virtalajiin) tai huolto- ja turvallisuusmääräysten laiminlyönnistä tai laitteen altistamista epänormaaleille ympäristöolosuhteille tai puutteellisesta hoidosta ja huollosta.  
- laitteessa esiintyneet vauriot, jotka aiheutuvat määräysten vastaisesta tai virheellisestä käytöstä (esim. laitteen ylikuormitus tai hyväksymättömien liittosyökalujen tai varusteiden käyttö), vieraiden esineiden tunkeutumisesta laitteeseen (esim. hiekka, kivet tai pöly, kuljetusvauriot), väkivoiman käytöstä tai ulkopuolisista tekijöistä (esim. putoamisesta aiheutuneet vahingot).  
- laitteessa tai sen osissa esiintyneet vauriot, jotka aiheutuvat käytöstä johtuvasta, tavanomaisesta tai muuten tavallisesta kulumisesta.
4. Takuuajan kesto on 24 kuukautta ja se alkaa laitteen ostopäivästä. Takuuvaateet tulee esittää ennen takuuajan päättymistä kahden viikon kuluessa siitä, kun olet havainnut vian. Takuuvaateiden esittäminen takuuajan päätyttyä ei ole mahdollista. Laitteen korjaus tai vaihto ei johda takuuajan pitenemiseen tai laitteen tai siihen mahdollisesti asennettujen varaosien takuuajan alkamiseen uudelleen alusta. Tämä koskee myös paikan päällä suoritettuja palveluja.
5. Viallista laitetta koskevat takuuvaateet tulee esittää osoitteella: [www.Einhell-Service.com](http://www.Einhell-Service.com). Pidä uuden laitteesi ostosite tai muu ostonäyttö valmiina. Ilman vastaavia tositteita tai tyyppikilpeä meillemme lähetettyjen laitteiden osalta takuuvaateet on suljettu pois, koska mahdollisuudet laitteen tunnistamiseen puuttuvat. Mikäli takuumme kattaa laitteen vian, asiakkaalle toimitetaan korjattu tai uusi laite viipymättä.

Tietysti korjaamme mielellämme korvausta vastaan myös sellaiset laitteiden viat, jotka eivät kuulu tai eivät enää kuulu takuumme piiriin. Lähetä tätä varten laite teknisen asiakaspalvelumme osoitteeseen.

Kuluvien osien, käyttöosien ja puuttuvien osien suhteen viittaamme tämän takuun rajoituksiin, jotka on selostettu tämän käyttöohjeen asiakaspalvelutiedoissa.



**Nevarnost! - Za zmanjšanje tveganja poškodb preberite navodila za uporabo stroja**



**Med postopkom škropljenja se tretje osebe in živali ne smejo približevati.**



**Glede na uporabljeno pršilo nosite zaščito za dihala, zaščitna očala, ustrezne zaščitne rokavice in primerno zaščitno obleko.**



**Naprave ne puščajte na soncu.**



**Napravo zaščitite pred zmrzaljo.**



**Ne uporabljajte v dežju. Zaščititi pred vlago!**

**Nevarnost!**

Pri uporabi naprav je potrebno upoštevati nekaj varnostnih ukrepov, da bi preprečili poškodbe in materialno škodo. Zato skrbno preberite ta navodila za uporabo/varnostne napotke. Le-te dobro shranite tako, da boste imeli zmeraj pri roki potrebne informacije. Če bi napravo izročili drugim osebam, Vas prosimo, da jim izročite tudi ta navodila za uporabo/varnostne napotke. Ne prevzemamo nobene odgovornosti za nezgode ali škodo, ki bi nastale zaradi neupoštevanja teh navodil za uporabo in varnostnih napotkov.

**1. Varnostni napotki**

Odgovarjajoče varnostne napotke lahko preberete v priloženi knjižici!

**Opozorilo!**

**Preberite vse varnostne napotke, navodila, naslove slike in tehnične podatke, s katerimi je to električno orodje opremljeno.**

Neupoštevanje naslednjih navodil ima lahko za posledico električni udar, požar in/ali hude poškodbe.

**Shranite vse varnostne napotke in navodila za kasnejšo uporabo.**

- Za pršenje, polnjenje, praznjenje in čiščenje nosite vsaj primerne zaščitne rokavice. Za nekatere tekočine je potrebna osebna zaščitna oprema ali drugi zaščitni ukrepi. Upoštevajte podatke proizvajalca sredstva.
- V nobenem primeru ne odstranjujte obstoječih zaščitnih naprav.
- Ne uporabljajte za škropljenje strupenih škropiv. Upoštevajte varnostne liste za kemične snovi in pripravo. V primeru dvoma se obrnite na proizvajalca.

Otroci naprave ne smejo uporabljati. Otroci morajo biti pod nadzorom, da se ne igrajo z napravo. Otroci naprave ne smejo čistiti ali vzdrževati. Naprave ne smejo uporabljati osebe z zmanjšanimi fizičnimi, čutnimi ali duševnimi sposobnostmi ali osebe, ki nimajo dovolj znanja ali izkušenj, razen če jih nadzira ali vodi odgovorna oseba.

**2. Opis naprave in obseg dobave****2.1 Opis naprave (slika 1-2)**

1. Nastavljiva škropilna glava
2. Škropilna cev
3. Sprožilna ročica
4. Ročaj pištole
5. Gibka cev
6. Pokrov posode
7. Posoda
8. Akumulatorski pokrov
9. Stikalo za vklop/izklop
10. Nosilni pas

**2.2 Obseg dobave**

S pomočjo opisanega obsega dobave preverite, ali je artikel popoln. Če deli manjkajo, se najkasneje v 5 delovnih dneh po nakupu izdelka obrnite na naš servisni center ali na prodajno mesto, kjer ste napravo kupili, in predložite račun. Upoštevajte preglednico garancijskih storitev ob koncu tega navodila.

- Odprite embalažo in previdno vzemite napravo iz embalaže.
- Odstranite embalažni material in embalažne in transportne varovalne priprave (če obstajajo).
- Preverite, če je obseg dobave popoln.
- Preverite morebitne poškodbe naprave in delov pribora, do katerih bi lahko prišlo med transportom.
- Po možnosti shranite embalažo do poteka garancijskega roka.

**Nevarnost!**

**Naprava in embalažni material nista igrača za otroke! Otroci se ne smejo igrati s plastičnimi vrečkami, folijo in malimi deli opreme! Obstaja nevarnost zadušitve in zaužitja takšnih delov materiala!**

- Tlačna škropilnica
- Škropilna cev
- Originalna navodila za uporabo
- Varnostna navodila

**3. Namenska uporaba**

Tlačna škropilnica je namenjena izključno škropljenju naslednjih tekočin v zunanosti ali v dobro prezračenih rastlinjakih.

- vode
- sredstev za zaščito rastlin,



- sredstev za zatiranje plevela,
- naravnih olj, stopljenih v vodi (npr. nemovo olje, repično olje)
- vodotopnih gnojil

Sredstva, ki jih želite razpršiti, mora proizvajalec odobriti za uporabo v razpršilnih napravah. Če niste seznanjeni z napravo, se seznanite z varnim delovanjem naprave.

Tekočine za škropljenje, zlasti naravna olja, stopljena v vodi, morajo imeti konsistenco, podobno vodi. Viskoznih tekočin ni mogoče škropiti ali pa je zmogljivost omejena.

Uporabljati je dovoljeno le tekoča gnojila, sredstva proti plevelom in sredstva za zaščito rastlin, katerih uporabo v državi namembnosti lokalni organ dovoli za uporabo. Za ta dovoljena sredstva in za naravna olja, raztopljena v vodi, v trenutku izdelave naprave niso znani škodljivi vplivi na uporabljene materiale. Gnojila, sredstva za zaščito rastlin in sredstva za zatiranje plevela je dovoljeno škropiti samo v koncentracijah, ki jih navaja izdelovalec škropiv. V primeru dvoma se pozanimajte pri izdelovalcu sredstva.

Tlačna škropilnica ni primerna na področju živil in za škropljenje tekočin nad dopustno delovno temperaturo 40 °C in tekočin, ki vsebujejo kisline, so jedke ali gorljive s plamtiščem pod 55 °C. Tudi škropljenje impregnacijskih ali razkužilnih sredstev, lakov, lazur, maščob, mineralnih olj in sintetično izdelanih olj je prepovedano.

**Pozor!** Poškropljene vnetljive tekočine so rahlo vnetljive tudi s plamtiščem nad 55 °C.

Tlačne škropilne naprave ni dovoljeno uporabljati za:

- požiganje
- skladiščenje tekočin
- Za snovi, katerih nevarnosti niso znane.

Ta stroj se lahko uporablja le v skladu z njegovo namembnostjo. Vsaka druga uporaba šteje kot nenamenska nedovoljena uporaba. Za kakršnekoli poškodbe ali škodo, ki bi nastale zaradi nedovoljene uporabe, nosi odgovornost uporabnik/upravljalca in ne proizvajalec.

Prosimo, da upoštevate, da naše naprave niso bile konstruirane za namene uporabe v obrtništvu ali industriji. Ne prevzemamo nobene odgovornosti, če je bila naprava uporabljena v obrtništvu ali industriji ter v podobnih dejavnostih.

## 4. Tehnični podatki

Oskrba z napetostjo: ..... 18 V enosmerni tok  
 Tip črpalke: ..... Membranska črpalka  
 Zmogljivost posode približ.: ..... 17 l  
 Količina polnjenja najv.: ..... 15 l  
 Količina pretoka: ..... 54-102 l/h  
 Škropilni tlak: ..... 4,5 bar (65 psi)  
 ø šobe: ..... 1,7 mm  
 Optimalna razdalja škropljenja: ..... 0,5 m  
 Tehnična preostala količina: ..... 100 ml  
 Dovoljena najv. obratovalna temperatura: +40 °C  
 Dolžina razpršilne cevi s priključkom/šobo: 60 cm  
 Prazna teža: ..... 4,7 kg  
 Globina polnjenja: ..... 19,7 kg

### Pozor!

Naprava je dobavljena brez akumulatorjev in polnilnika; uporabljate jo lahko samo z litij-ionskimi akumulatorji serije Power-X-Change!

Litij-ionske akumulatorje serije Power-X-Change je dovoljeno polniti samo s polnilnikom Power-X-Charger.

### Nevarnost!

#### Hrup in vibracije

Vrednosti hrupa in vibracij so bile ugotovljane v skladu z Annex I, EN 62841-1.

Nivo zvočnega tlaka  $L_{pA}$  ..... 60,3 dB (A)  
 Negotovost  $K_{pA}$  ..... 3 dB  
 Nivo zvočne moči  $L_{WA}$  ..... 71,3 dB (A)  
 Negotovost  $K_{WA}$  ..... 3 dB

Skupne vrednosti vibracij (vektorska vsota treh smeri) ugotovljene v skladu z Annex I, EN 62841-1.

#### Ročaj

Emisijska vrednost vibracij  $a_{h1}$  = 2,12 m/s<sup>2</sup>  
 Negotovost K = 1,5 m/s<sup>2</sup>

Navedene skupne vrednosti nihanja in navedene vrednosti emisij hrupa so bile izmerjene po standardiziranem testnem postopku in jo je mogoče za primerjavo električnega orodja primerjati z drugo vrednostjo.

Navedene skupne vrednosti nihanja in navedene vrednosti emisij hrupa je možno uporabiti tudi za

predhodno oceno obremenitve.

**Opozorilo:**

Vrednosti nihanj in emisij hrupa se lahko med dejansko uporabo električnega orodja razlikujejo od navedenih vrednosti, kar je odvisno od načina uporabe električnega orodja, zlasti od vrste obdelovanca.

**Omejite hrupnost in vibracije na minimum!**

- Uporabljajte samo brezhibne naprave.
- Redno vzdržujte in čistite napravo.
- Vaš način dela prilagodite napravi.
- Ne preobremenjujte naprave.
- Po potrebi dajte napravo v preverjanje.
- Izključite napravo, ko je ne uporabljate.
- Uporabljajte rokavice.

**Pozor!**

**Tudi, če delate s tem električnim orodjem po predpisih, zmeraj obstaja nekaj ostalih tveganj. Nastopijo lahko sledeče nevarnosti v zvezi s konstrukcijo in izvedbo tega električnega orodja:**

1. Poškodovanje pljuč zaradi opustitve nošenja zaščitne maske.
2. Stik z nevarnimi snovmi. Razpršeni materiali so lahko ob vdihavanju, zaužitju ali stiku s kožo ali očmi škodljivi. Upoštevajte navodila in nosite ustrezno zaščitno opremo.

**Nevarnost!**

To električno orodje proizvaja med delovanjem elektromagnetno polje. To polje lahko v nekaterih okoliščinah vpliva na aktivne ali pasivne medicinske vsadke.

Za zmanjšanje nevarnosti resnih ali celo smrtnih poškodb priporočamo, da se osebe z medicinskimi vsadki pred uporabo pripomočka posvetujejo s svojim zdravnikom in izdelovalcem medicinskega vsadka.

## 5. Pred uporabo

**Opozorilo!**

Pred vsemi montažnimi deli je treba napravo izklopiti in odstraniti akumulator.

### 5.1 Montaža škropilne cevi in gibke cevi

Škropilno cev privijačite na ročaj pištrole (sl. 3).

**Napotek!** Obvezno preverite cevne povezave.

Morebitna netesna mesta takoj odstranite in naprave do takrat ne uporabljajte več.

### 5.2 Montaža nosilnega pasu (sl. 3a - 3b)

Kavelj za pritrnitev pasu (pol. 10c) vpnite levo in desno na držalu (glejte tudi sl. 9).

### 5.3 Prislonite škropilno sredstvo in napolnite posodo

Napravo izklopite in odstranite akumulator

**Napotki:**

- Škropivo vedno pripravite po navodilih izdelovalca škropiva. Količino izberite glede na dejansko potrebo.
  - Pri škropljenju upoštevajte količino porabe proizvajalca sredstva.
  - Škropilno sredstvo mora imeti konsistenco, podobno vodi.
  - Posodo za škropivo lahko napolnite z največ 15 litra tekočine.
  - Sredstva za zaščito rastlin nikoli ne pripravljajte v bivalnih prostorih, hlevih ali skladiščih za živila ali sredstva za prehrano živali, temveč izključno na prostem.
  - Škropilna sredstva lahko dobro premešate v ločeni posodi in nato napolnite v posodo tlačne škropilne naprave.
  - Če uporabljate sredstva, sestavljena iz rastlinskih preparatov, morate tekočino pred vlivanjem v škropilnico filtrirati.
  - Pri polnjenju vedno uporabljajte polnilno sito, ki se nahaja v posodi (sl. 4/pol. 7a).
  - Napravo očistite takoj po vsaki uporabi. Le tako ostanejo sklopi naprave, skozi katere teče tekočina, čisti in se ne zlepijo. Zlepljeni sklopi lahko povzročijo okvaro.
1. Tlačno škropilnico postavite na ravno površino. Pokrov posode (sl. 5/pol. 6) ločite od posode. Na notranji strani pokrova posode so merilne površine z vsebnostjo 5 ml, 10 ml in 25 ml.
  2. V posodo za škropilno sredstvo napolnite količino tekočine, ki jo je predpisal proizvajalec sredstva (npr. vodo). Če škropilno sredstvo še ni bilo pristavljeno pripravljeno na škropljenje, dodajte odmerjeno količino koncentrata učinkovine in posodo skrbno zaprite.
  3. Če še niste, z mešanjem naprave za tlačno škropljenje koncentrat s tekočino premešajte, npr. z vodo.
  4. Na posodo škropilnega sredstva namestite oznako uporabljenega škropilnega sredstva (uporabite npr. nalepko)

## 5.4 Montaža akumulatorja

### Napotki:

- Naprava se dobavi brez akumulatorja in polnilnika!
- Pokrov se sam zapre in ga držijo magneti.

Odprite in držite pokrov (sl. 6/pol. 8). Akumulator potisnite v predviden sprejem za akumulator. Pazite, da se zaskočna tipka zaskoči (sl. 6/pol. C) takoj, ko je akumulator do konca vstavljen. Demontaža akumulatorja poteka v nasprotnem vrstnem redu!

## 5.5 Polnjenje akumulatorja

1. Akumulatorski paket vzemite iz naprave. V ta namen pritisnite zaskočno tipko (sl. 6/pol. C).
2. Primerjajte, ali se omrežna napetost na tipski tablici ujema z omrežno napetostjo, ki je na voljo. Vključite vtič napajalnika v zidno vtičnico. Zelena LED-dioda začne utripati.
3. Akumulator priključite na napajalnik (sl. 7).
4. V točki »Prikaz naprave za polnjenje« najdete tabelo s pomeni prikaza LED-diod na polnilni napravi.

Med polnjenjem se lahko akumulator nekoliko ogreje. Vendar je to normalno.

Če polnjenje akumulatorskega vložka ni mogoče, preverite

- ali je vtičnica pod napetostjo,
- ali je kontakt na polnilnih kontaktih brezhiben.

Če polnjenje akumulatorskega vložka kljub temu ni možno, vas prosimo, da

- napajalnik
  - in akumulatorski vložek
- vrnete naši službi za stranke.

**Za pravilno pošiljanje se obrnite na našo službo za stranke ali prodajno mesto, kjer ste napravo kupili.**

**Pri pošiljanju ali odstranjevanju morate akumulatorje oz. akumulatorske naprave posamično zapakirati v plastične vrečke, da ne prihaja do kratkih stikov in požara!**

V interesu dolge življenjske dobe baterijskega vložka poskrbite za pravočasno polnjenje baterijskega vložka. To je potrebno v vsakem primeru, če opazite, da moč naprave peša. Baterijskega vložka nikoli ne izpraznite popolnoma. S tem poškodujete baterijski vložek!

## 5.6 Prikaz zmogljivosti akumulatorja (slika 8)

Pritisnite na stikalo za prikaz kapacitete akumulatorja (pol. A). Prikaz kapacitete akumulatorja (pol. B) signalizira stanje napoljenosti akumulatorja s 3 lučkami LED.

### Vse 3 LED-luči svetijo:

Akumulator je do konca napolnjen.

### Svetita 2 ali 1 lučka LED:

Akumulator je še dovolj poln.

### 1 lučka LED utripa:

Akumulator je prazen in ga napolnite.

### Vse lučke LED utripajo:

Akumulator je bil globinsko izpraznjen in zato okvarjen. Okvarjenega akumulatorja več ne smete uporabljati in polniti!

## 5.7 Nadevanje nosilnega pasu (sl. 9)

Nosilni pas si vedno poravnajte čez ramena in dolžino pasu nastavite tako, da omogoča delo, ki vas ne utruja. Za skrajšanje povlecite obe konci pasu (sl. 9/pol. 10a), za podaljšanje pa povlecite na obeh sprostivnih mehanizmih pasu (sl. 9/pol. 10b).

**Napotek:** Če se kavlja za pritrditev pasu (sl. 9/poz. 10c) na držalu odpustita, ju ponovno vpnite, kot prikazujeta sliki 3a-3b.

## 6. Upravljanje

### OPOZORILO!

Preden začnete z delom, preglejte, da naprava ni poškodovana. Nikoli ne delajte z očitno poškodovano napravo.

- Pred vsako uporabo in po njej preverite, ali je posoda poškodovana.
- Pred vsako uporabo in po njej preverite cev in vse vijačne povezave glede poškodb in puščanja.

### 6.1 Vkllop

Po vstavitvi akumulatorja vklopite napravo na stikalu za vklop/izklop – položaj stikala »I« (sl. 10/pol. 9).

### 6.2 Izklop

Napravo vklopite na stikalu za vklop/izklop – položaj stikala »0« (sl. 10/pol. 9).

### 6.3 Škropljenje

#### OPOZORILO!

Upoštevajte priloženo knjižico z varnostnimi napotki.

- Rastline ali druge predmete poškopite neposredno s curkom, ki naj ne bo preširok.
- Pri pritiskanju na sprožilno ročico na ročaju pištole se lahko nenadno pojavijo povratne sile in škropilna cev lahko v neugodnem primeru gleda v smeri telesa. Ročaj pištole vedno trdno držite.
- Pršite samo s posodo, ki je navpično ali povsem pokončno.

#### 6.3.1 Vklon/izklon škropljenja

- Za škropljenje pritisnite na sprožilno ročico na ročaju pištole (sl. 11).
- Ko sprožilno ročico izpustite, se curek ustavi.
- Če sprožilno ročico stiskate in jo nato poptisnete naprej (sl. 12), je sprožilno ročico aretirana. Naprava škropi tako dolgo, dokler sprožilne ročice ne povlečete nazaj in izpustite.

#### Napotki!

1. Če v vgrajeni črpalki ni razpršilne tekočine ali je je premalo, začne črpalka po vklopu naprave delovati. Več sekund pritiskajte na sprožilno ročico na ročaju pištole. Črpalka se bo napolnila in razpršilna tekočina bo neenakomerno pršila. Če razpršilna tekočina prši enakomerno, se črpalka ponovno vklopi, ko izpustite sprožilno ročico in pritisnete na ročico.
2. Če v posodi za razpršilno tekočino ni dovolj razpršilne tekočine, črpalka ne bo načrpala dovolj razpršilne tekočine (gl. 1.) in bo še naprej delovala, ko izpustite sprožilno ročico. Dolijte razpršilno tekočino (gl. poglavje 5.3).
3. Sesalna cev je na desni strani posode. Za optimalno izpraznitev posode med pršenjem se hkrati nagnite nekoliko naprej in rahlo v desno.

#### 6.3.2 Nastavitev škropilnega curka

Na šobi lahko škropilni curek nastavite od točkovnega do pahljačastega (bolj fina škropilna meglica) za večjo površino.

1. Prekinite postopek škropljenja.
2. Nastavljivo škropilno glavo obrnite v levo, da dobite ožji do točkovni škropilni curek (sl. 13/pol. 1).
3. Nastavljivo škropilno glavo obrnite v desno, da dobite širši škropilni curek (sl. 13/pol. 1).

### 6.4 Transport

Razpršilno cev pripnite na stran posode (slika 14) ali na pokrov posode (slika 1). Pazite, da se škropilna glava ne dotika tal. Napravo prenašajte na pokrovu posode ali nosilnem pasu.

### 6.5 Po uporabi

V posodi nikoli ne puščajte pršila. Upoštevajte navodila v poglavju 7.

- Pred vsako uporabo in po njej preverite, ali je posoda poškodovana.
- Pred vsako uporabo in po njej preverite cev in vse vijakne povezave glede poškodb in puščanja.

## 7. Čiščenje, vzdrževanje in naročanje nadomestnih delov

#### Nevarnost!

Pred vsemi čistilnimi deli izvlecite akumulator. Naprave nikoli ne čistite z gorljivimi topili.

- Uporabite samo originalne nadomestne dele.
- Vsa vzdrževalna dela in popravila, ki niso navedena spodaj, naj izvaja pooblaščen predstavnik proizvajalca.
- Če ni določeno drugače, priporočamo, da proizvajalec vsaki dve leti preizkusi napravo.

#### 7.1 Čiščenje (zunanje)

- Priporočamo, da napravo očistite neposredno po vsakem končanem delu.
- Zaščitno opremo, zračne reže in ohišje motorja vzdržujte kar se le da v stanju brez prisotnosti prahu in umazanije. Napravo obrišite s suho krpo ali s komprimiranim zrakom pod nizkim pritiskom.
- Redno čistite napravo z vlažno krpo in nekaj milnice. Ne uporabljajte nobenih čistilnih ali razredčilnih sredstev; le-ta lahko poškodujejo plastične dele naprave. Pazite na to, da ne pride voda v notranjost naprave. Vstop vode v električno napravo povečuje tveganje električnega udara.

#### 7.2 Čiščenje notranjosti posode

Po vsaki uporabi napravo očistite in posodo odprite, da se osuši. Upoštevajte navodila za čiščenje v navodilih za uporabo škropiva, ki ga uporabljate, in v teh navodilih.

Preostanke škropiva, ki ostanejo v napravi, odstranite iz posode in skladiščite za kasnejšo upo-

rabo, ali odstranite v skladu s predpisi.

1. Snemite pokrov posode (sl. 5/pol. 6).
2. Polnilno sito (sl. 4/pol. 7a) odstranite in ga po potrebi očistite z obilico vode.
3. Posodo nagnite naprej in jo popolnoma izpraznite.
4. Polnilno sito (sl. 4/pol. 7a) vstavite nazaj v odprtino posode. Pazite, da tesnilo dobro sede (sl. 4/pol. 7b).
5. Pokrov posode (sl. 5/pol. 6) ponovno pritrdite na posodo.
6. Tlačno škropilnico večkrat močno pretresite.
7. Vsebino tlačne škropilnice izbrizgajte na površino, ki ste jo že prej obdelali, ali ki jo še nameravate.
8. Postopek ponovite.
9. Posodo lahko sedaj do konca izpraznite skozi odprtino za polnjenje, kot je opisano zgoraj.
10. Posoda naj se povsem osuši.

Pred ponovno uporabo ponovno vstavite sito za polnjenje in privijte pokrov nazaj na posodo.

### 7.3 Čiščenje sesalnega filtra (sl. 15)

Sesalni filter v posodi očistite vsaj enkrat letno, najbolje po zimskem premoru ali ob motnjah (glejte točko 10). Ravnajte tako:

1. Izpraznite posodo, kot je opisano v točki 7.2.
2. Sesalno cev (pol. 7c) povlecite s sesalnim filtrom s priključka črpalke (pol. 7d).
3. Sesalno cev sperite in sesalni filter (pol. 7e) s čopičem očistite v čisti vodi.
4. Sesalno cev (pol. 7c) ponovno priključite na priključek črpalke (pol. 7d) in pazite, da bo segal sesalni filter do dna posode. Le tako lahko posodo med škropljenjem optimalno izpraznite.

### 7.4 Čiščenje filtrirnega vložka v ročaju (sl. 16-17)

Filtrirni vložek v ročaju očistite vsaj enkrat letno, najbolje po zimskem premoru ali ob motnjah (glejte točko 10). Ravnajte tako:

1. Prelivno matico (pol. 4a) odvijte od ročaja (pol. 4).
2. Filter (pol. 4b) izvlecite iz ročaja (pol. 4) in ga s ščetko očistite v čisti vodi.
3. Filter (pol. 4b) ponovno vstavite.
4. Privijate prelivno matico (pol. 4a) na ročaj (pol. 4).

### 7.5 Čiščenje šobe in nastavljive škropilne glave

Šobo in nastavljivo škropilno glavo očistite vsaj enkrat letno, najbolje po zimskem premoru ali ob motnjah (glejte točko 10). Šob ali škropilne glave nikoli ne izpihavajte z usti. Ravnajte tako:

1. Nastavljivo škropilno glavo povsem odvijte v levo (sl. 18).
2. Ostanke iz odvijte šobe (sl. 19a) in luknje v škropilni glavi (sl. 19b) očistite s tanko žico.
3. Šobo in škropilno glavo izperite s čisto vodo.
4. Šoba in škropilna glava naj se osušita.

### 7.6 Vzdrževanje

V notranjosti naprave ni nobenih delov, ki bi jih bilo potrebno vzdrževati.

### 7.7 Naročanje nadomestnih delov:

Pri naročanju nadomestnih delov je potrebno navesti naslednje navedbe:

- Tip naprave
  - Art. številko naprave
  - Ident- številko naprave
  - Številka potrebnega nadomestnega dela
- Aktualne cene in informacije najdete na spletni strani [www.Einhell-Service.com](http://www.Einhell-Service.com)

## 8. Odstranjevanje in ponovna uporaba

Naprava se nahaja v embalaži, da ne bi prišlo do poškodb med transportom. Ta embalaža je surovina in s tem ponovno uporabna ali pa jo je možno reciklirati. Naprava in njen pribor sta izdelana iz različnih materialov kot npr. kovine in plastika. Okvarjene naprave ne sodijo med gospodinjske odpadke. Napravo odložite na ustreznem zbirališču, da bo pravilno odstranjena. Če ne poznate primernih zbirališč, se pozanimajte pri svoji občinski upravi.

## 9. Skladiščenje in transport

### 9.1 Položaj

Napravo in pribor za napravo skladiščite na temnem, suhem in pred mrazom zaščitenem in za otroke nedostopnem mestu. Optimalna skladiščna temperatura je med 5 in 30 °C. Električno orodje shranjujte v originalni embalaži.

Shranite le očiščene in suhe naprave.

### 9.2 Transport

- Napravo izklopite in odstranite akumulator
- Po potrebi namestite zaščitne naprave za transport.
- Napravo zaščitite pred poškodbami in močnimi tresljaji, ki nastajajo zlasti pri prevozu v vozilih.
- Napravo zavarujte, da ne bo zdrsnila ali se prekucnila.
- Škropilno cev lahko shranjujete v nosilcu (sl. 14) ali na pokrovu posode (sl. 1).

## 10. Načrt iskanja napak

Napaka	Možni vzrok	Odstranjevanje motnje
Motor ne dela	a) Naprava ni vključena b) Zrahljani priključki na motorju c) Akumulator ni pravilno vložen	a) Stikalo za vklop/izklop postavite na »I« (glejte 6.) b) Preverijo naj v servisni delavnici c) Odstranite akumulator in ga na novo vtaknite (glejte 5.4)
Kljub napolnjenemu rezervoarju naprava več ne škropi ali je zmogljivost manjša	a) Šoba je popolnoma ali v celoti zamašena b) Sesalni filter v posodi je v celoti ali delno umazan c) Filtrirni vložek v ročaju je v celoti ali delno umazan d) Tekočina je pregosta in zato neprimerna	a) Očistite šobo (glejte 7.2) b) Očistite sesalni filter (glejte točko 7.3) c) Očistite filtrirni vložek (glejte točko 7.4) d) Odstranite tekočino in očistite napravo in posodo (glejte 7.)
Preveč škropilne meglice	a) Razdalja do objekta je prevelika b) Širina škropljenja je prevelika	a) Zmanjšajte razdaljo škropljenja b) Zmanjšajte širino škropljenja (glejte 6.3.2)
Motor se nenadoma ustavi	Akumulator je prazen	Vstavite poln akumulator (glejte 5.4)

## 11. Prikaz polnilnika

Prikaz stanja		Pomen in ukrepi
Rdeča LED-dioda	Zelena LED-dioda	
Izklop	Utripa	<b>Pripravljeno na uporabo</b> Polnilnik je priključen na omrežje in pripravljen na uporabo, akumulator ni v polnilniku
Vklop	Izklop	<b>Polnjenje</b> Polnilnik polni akumulator v načinu hitrega polnjenja. Časi polnjenja so navedeni na polnilniku. Opozorilo! Dejanski časi polnjenja se lahko nekoliko razlikujejo od navedenih časov polnjenja glede na obstoječe stanje polnosti.
Izklop	Vklop	<b>Akumulator je poln in pripravljen na uporabo.</b> Nato se preklopi v blago polnjenje, dokler ni povsem poln. Akumulator pustite v polnilniku približno 15 minut dlje. <b>Ukrep:</b> Akumulator odstranite iz polnilnika. Polnilnik ločite od omrežja.
Utripa	Izklop	<b>Prilagodilno polnjenje</b> Polnilnik je v načinu pazljivega polnjenja. Akumulator se pri tem zaradi varnosti počasneje polni in potrebuje več časa. Vzroki so lahko naslednji: - Akumulatorja zelo dolgo niste polnili. - Temperatura akumulatorja ni v idealnem območju. <b>Ukrep:</b> Počakajte do konca postopka polnjenja, akumulator lahko kljub temu polnite naprej.
Utripa	Utripa	<b>Napaka</b> Postopek polnjenja ni mogoč. Akumulator je okvarjen. <b>Ukrep:</b> Okvarjenega akumulatorja več ne smete polniti. Akumulator odstranite iz polnilnika.
Vklop	Vklop	<b>Motnja temperature</b> Akumulator je prevroč (npr. neposredni sončni žarki) ali prehladen (pod 0 °C). <b>Ukrep:</b> Akumulator odstranite in ga za 1 dan shranite pri sobni temperaturi (pribl. 20 °C).



Samo za dežele EU

Električnega orodja ne mečite med gospodinjske odpadke!

V skladu z evropsko smernico 2012/19/EG o starih električnih in elektronskih napravah in v skladu z izvajanjem nacionalne zakonodaje morate ločeno zbirati izrabljena električna orodja in jih predati v okoljsko varno ponovno predelavo.

Reciklažna alternativa za poziv za vračanje:

Lastnik električne naprave je alternativno zavezan, da namesto vračanja sodeluje pri strokovno ustreznem recikliranju v primeru predaje lastnine. Staro napravo se lahko v ta namen tudi prepusti na odvzemnem mestu, ki izvaja odstranjevanje v smislu nacionalne zakonodaje o odstranjevanju takšnih odpadkov. To se ne nanaša na starim napravam priložene dele pribora in opreme brez električnih komponent.

Ponatis ali kakršnokoli razmnoževanje dokumentacije in spremljajočih papirjev o proizvodni, tudi po izvlečkih, je dovoljeno samo z izrecnim soglasjem Einhell Germany AG.

Pridržana pravica do tehničnih sprememb



## Servisne informacije

V vseh državah, ki so navedene v garancijski listini, sodelujemo s kompetentnimi servisnimi partnerji, katerih kontakti so razvidni iz garancijske listine. Na voljo so vam za vse potrebne servisne storitve, kot so popravila, oskrba z nadomestnimi in obrabnimi deli ali oskrba s potrošnimi materiali.

Upoštevajte, da so nekateri deli tega izdelka izpostavljeni naravni obrabi zaradi uporabe oz. da so nekateri deli potrošni material.

Kategorija	Primer
Obrabni deli*	Šoba
Obrabni material/ obrabni deli*	
Manjkajoči deli	

\* ni nujno, da je v obsegu dobave!

Pri pomanjkljivostih ali napakah vas prosimo, da napako prijavite na [www.Einhell-Service.com](http://www.Einhell-Service.com). Napako kar najbolj natančno opišite in v vsakem primeru odgovorite na naslednja vprašanja:

Odgovorite na naslednja vprašanja:

- Je naprava nekoč delovala, ali je bila od vsega začetka okvarjena?
- Ste pred okvaro opazili kaj neobičajnega (simptom ali okvaro)?
- Kaj na napravi po vašem mnenju ne dela (glavni znak)?  
Opišite to napačno delovanje.

## Garancijska listina

Spoštovani uporabnik,  
za naše izdelke izvajamo strogo končno kontrolo kakovosti. Če ta naprava kljub temu ne deluje brezhibno, to zelo obžalujemo in vas prosimo, da se obrnete na našo servisno službo na naslovu, ki je naveden na tej garancijski kartici. Z veseljem vam bomo svetovali tudi po telefonu na navedeni številki servisne službe. Za uveljavljanje garancijskih zahtevkov velja naslednje:

1. Ti garancijski pogoji so namenjeni izključno porabniku, tj. fizičnim osebam, ki tega izdelka ne bodo uporabljale za svojo obrt ali druge samostojne dejavnosti. Ti garancijski pogoji urejajo dodatne garancijske storitve, ki jih spodaj navedeni proizvajalec zagotavlja svojim kupcem novih naprav dodatno k zakonskemu jamstvu. Ta garancija ne vpliva na vaše zakonske garancijske zahtevke. Naše garancijske storitve so za vas brezplačne.
2. Garancijske storitve se nanašajo izključno na pomanjkljivosti na novih napravah zgoraj navedenega proizvajalca, ki ste jih kupili, in so posledica materialnih ali tovarniških napak, in ki jih po lastni presoji odpravimo na tej napravi ali napravo nadomestimo z drugo.  
Prosimo, upoštevajte, da naše naprave niso bile zasnovane za uporabo v poklicu, obrti ali za poklicno uporabo. Garancijska pogodba tako ne nastane, če napravo v garancijskem obdobju uporabljate za v obrtnih, rokodelskih ali industrijskih obratih ali če je bila izpostavljena obremenitvam, ki so temu enakovredna.
3. Iz garancije so izvzeti:
  - Škoda na napravi, ki je nastala zaradi neupoštevanja navodil za montažo ali zaradi nestrokovne inštalacije, neupoštevanja navodil za uporabo (kot npr. s priključitvijo na napačno omrežno napetost ali vrsto toka), neupoštevanja navodil za vzdrževanje in varnostnih določil ali zaradi izpostavitve naprave nenormalnim okoljskim pogojem ali zaradi neustrezne nege in vzdrževanja.
  - Škoda na napravi, ki je nastala zaradi nenamenske ali nestrokovne uporabe (npr. zaradi preobremenitve naprave ali uporabe v orodjih ali opremi, za katera ni odobrena), vdor tujkov v napravo (npr. peska, kamnov ali prahu, poškodb pri transportu), uporabe sile ali zunanje sile (npr. poškodbe pri padcih).
  - Škode na napravi ali delih naprave, ki je nastala kot posledica uporabe oz. običajne ali drugačne obrabe.
4. Garancijsko obdobje traja 24 mesecev in se začne z datumom nakupa naprave. Garancijske zahtevke je treba uveljaviti pred potekom garancijskega obdobja v roku dveh tednov, ko opazite okvaro. Uveljavljanje garancijskih zahtevkov po poteku garancijskega obdobja je izključeno. Popravilo ali menjava naprave ne podaljša garancijskega obdobja, niti ne predstavlja začetka novega garancijskega obdobja za storitev, izvedeno na napravi ali za morebitne vgrajene nadomestne dele. To velja tudi pri servisih na kraju samem.
5. Za uveljavljanje vašega garancijskega zahtevka okvarjeno napravo prijavite na: [www.Einhell-Service.com](http://www.Einhell-Service.com). Pripravite račun ali drugo dokazilo o vašem nakupu nove naprave. Naprave, poslane brez ustreznega dokazila ali tipske tablice, so izključene iz garancijskih storitev, saj jih ni možno uvrstiti. Če je okvara zajeta v naših garancijskih storitvah, boste takoj prejeli popravljeno ali novo napravo.

Seveda bomo proti plačilu z veseljem odpravili tudi okvare na napravi, ki v garancijski obseg ne sodijo ali ne sodijo več. Napravo nam pošljite na spodaj naveden naslov servisa.

Opozarjamo na omejitve v okviru te garancije za obrabne, potrošne in manjkajoče dele v skladu s servisnimi informacijami, opisanimi v teh navodilih za uporabo.



**Veszély! - A sérülési veszélynek a lecsökkentéséhez olvassa el a használati útmutatót**



**A permetezési folyamat ideje alatt érdektelen személyeket és az állatokat távol tartani.**



**A használt permetezőszertől függően hordjon légzőszerv védőt, védőszemüveget, megfelelő védőkesztyűket és megfelelő védőruházatot.**



**Ne hagyja a napon állva a készüléket.**



**Védni a készüléket fagy elől.**



**Ne használja esőben. Védni a nedvesség elől!**

**Veszély!**

A készülékek használatánál, a sérülések és a károk megakadályozásának az érdekében be kell tartani egy pár biztonsági intézkedést. Ezért ezt a használati utasítást / biztonsági utasításokat gondosan átolvasni. Őrizze ezeket jól meg, azért hogy mindenkor a rendelkezésére álljanak az információk. Ha más személyeknek adná át a készüléket, akkor kérjük kézbesítse ki vele együtt ezt a használati utasítást / biztonsági utasításokat is. Nem vállalunk felelőséget olyan balesetekért vagy károkért, amelyek ennek az utasításnak és a biztonsági utasításoknak a figyelmen kívül hagyásából keletkeznek.

**1. Biztonsági utasítások**

A megfelelő biztonsági utasítások a mellékelt füzetekben találhatóak!

**Figyelmeztetés!**

**Olvasson minden biztonsági utasítást, utalást, képleírást és technikai adatot végig, amelyekkel ez az elektromos szerszám el van látva.** A következő utasítások betartásán belüli mulasztások áramütést, tüzet és/vagy súlyos sérüléseket okozhatnak.

**Őrizze meg az összes biztonsági utasításokat és utalásokat a jövőre nézve.**

- A permetezéshez, feltöltéshez, ürítéshez és a tisztíáshoz legalább megfelelő védőkesztyűket hordani. Bizonyos folyadékok megkövetelnek egy egyéni védőfelszerelést vagy további védőintézkedéseket. Vegye figyelembe a szer gyártójának az információ-jait.
- Semmi esetre sem eltávolítani a meglevő védőberendezéseket.
- Ne permetezzen el mérgező permetező szereket. Vegye figyelembe a vegyi anyagokhoz és az előkészítésükhöz levő biztonsági adatlapokat. Kétség esetében forduljon a gyártóhoz.

Ezt a készüléket nem szabad gyerekeknek használniuk. Gyerekeket felül kellene ügyelni azért, hogy ne játszanak a készülékkel. Tisztítást és karbantartást nem szabad gyerekek által elvégeztetni. A készüléket nem szabad olyan személyeknek használni akik csökkentett fizikai, érzéki vagy szellemi képességgel rendelkeznek vagy olyan személyeknek akik nem rendelkeznek elég tudással vagy tapasztalattal, kivéve ha egy felelős

személy felügyeli vagy utasítja őket.

**2. A készülék leírása és a szállítás terjedelme****2.1 A készülék leírása (ábrák 1-2)**

1. Beállítható permetezőfej
2. Permetezőcső
3. Kioldókar
4. Pisztolyfogantyú
5. Tömlő
6. Tartályfedél
7. Tartály
8. Akku-borító fedél
9. Be-Kikapcsoló
10. Heveder

**2.2 A szállítás terjedelme**

Kérjük a leírt szállítási terjedelem alapján leellenőrizni a cikk teljességét. Hiányzó részek esetén forduljon a cikk vásárlása után legkésőbb 5 munkanapon belül egy érvényes vásárlási igazolás felmutatása mellett a szervízközponthoz vagy a eladóhelyhez, ahol vette a készüléket. Kérjük vegye ehhez figyelembe az utasítás végén a szervíz-információkban található szavatossági táblázatot.

- Nyissa ki a csomagolást és vegye ki óvatosan a készüléket a csomagolásból.
- Távolítsa el a csomagolási anyagot valamint a csomagolási- / és szállítási biztosítékot (ha létezik).
- Ellenőrizze le, hogy teljes a szállítás terjedelme.
- Ellenőrizze le a készüléket és a tartozékrészeket szállítási károkra.
- Ha lehetséges, akkor őrizze meg a csomagolást a garanciaidő lejáratának a végéig.

**Veszély!**

**A készülék és a csomagolási anyag nem gyerekjáték! Nem szabad a gyerekeknek a műanyagtasakkal, foliákkal és aprórészekkel játszaniuk! Fennáll a lenyelés és a megfulladás veszélye!**

- Nyomáspermetező készülék
- Permetező cső
- Eredeti üzemeltetési útmutató
- Biztonsági utasítások

### 3. Rendeltetésszerű használat

A nyomáspertmetező készülék kizárólag a külterületen és a jól szellőztetett melegágakban a következő folyadékok szétszórására szolgál.

- víz
- Növényvédőszer,
- gyomirtó szer,
- vízben feloldott természetes olajok (min például neem olaj, repceolaj)
- vízben feloldott trágyázószer

A pertmetező szereknek szabadra kell adva lenniük a szergyártója által a pertmetező készülékekben való kihordásra. Hagyja magát a készülék biztos kezelésével kapcsolatban kioktatni, ha nem jártas vele.

A pertmetező folyadékoknak, mindenképp előtt a vízben feloldott természetes olajoknak, egy vízhez hasonló konzisztenciával kell rendelkezniük. Nehezen folyó folyadékokat nem lehet, vagy csak csökkentett teljesítménnyel lehet szétpertmetezni.

Csak olyan folyékony trágyázószerket, gyomirtó szerek és növényvédő szerek (PSM) szabad használni, amelyek a használt országban a helyi jóváhagyási hatóság által engedélyezve vannak. A készülék gyártási időpontjában nincs ismeret ezeknek az engedélyezett szereknek, valamint a vízben oldott olajoknak a használt nyersanyagra való káros behatásáról. A trágyaszereket, növényvédőszereket és gyomirtó szerek csak a pertmetezőszert gyártója által megadott koncentrációkban szabad szétpertmetezni. Kétség esetén érdeklődjön a szer gyártójánál.

A nyomáspertmetező nem alkalmas az élelmiszer részletre és az engedélyezett 40°C üzemi hőmérséklet feletti pertmetezőfolyadékok valamint savtartalmú, maró hatású és 55°C alatti gyulladási ponttal rendelkező gyullékony folyadékok szétpertmetezésére.

Ügyszintén nem szabad impregnáló vagy fertőtlenítő szerek, lakkokat, lazúrfestéket, zsírokat, ásványolajokat és szintetikus módon előállított olajokat szétpertmetezni.

**Figyelem!** Az 55°C feletti gyulladási ponttal rendelkező szétpertmetezett gyullékony folyadékok is könnyen gyullékonyak.

A nyomáspertmetezőt semmi esetre sem szabad felhasználni:

- lepörkölésre
- folyadékok tárolására
- anyagoknak amelyeknek nem ismert a veszélyeztetése.

A készüléket csak rendeltetése szerint szabad használni. Ezt túlhaladó bármilyen használat, nem számít rendeltetésszerűnek. Ebből adódó bármilyen kárért vagy bármilyen fajta sérülésért a használó ill. a kezelő felelős és nem a gyártó.

Kérjük vegye figyelembe, hogy a készülékeink rendeltetésük szerint nem az ipari, kézműipari vagy gyári használatra lettek konstruálva. Nem vállalunk szavatosságot, ha a készülék ipari, kézműipari vagy gyári üzemek területén valamint egyenértékű tevékenységek területén van használva.

### 4. Technikai adatok

Feszültségellátás: ..... 18 V d.c.  
 Szivattyú típus: ..... Membránszivattyú  
 Tartály befogadóképesség kb.: ..... 17 l  
 Töltési mennyiség max.: ..... 15 l  
 Átfolyó mennyiség: ..... 54-102 l/óra  
 Pertmetezőnyomás: ..... 4,5 bar (65 psi)  
 Fúvóka  $\varnothing$ : ..... 1,7 mm  
 Optimális pertmetező távolság: ..... 0,5 m  
 Technikailag hátramaradó mennyiség: ..... 100 ml  
 Engedélyezett maximális üzemi hőmérséklet:  
 ..... + 40°C  
 Pertmetezőcsőhossz csatlakozással/fúvókával:  
 ..... 60 cm  
 Üressúly: ..... 4,7 kg  
 Töltő súly: ..... 19,7 kg

#### Figyelem!

A készülék akkuk és töltőkészülék nélkül lesz leszállítva és csak a Power-X-Change szeria Li-Ion akkujával szabad használni!

A Power-X-Change szeriának a Li-Ion akkujait csak a Power-X-Charger-el szabad tölteni.

#### Veszély!

##### Zaj és vibrálás

A zaj és a vibrálási értékek az Annex I, EN 62841-1 szerint lettek mérve.

Hangnyomásmérték $L_{pA}$ .....	60,3 dB(A)
Bizonytalanság $K_{pA}$ .....	3 dB
Hangteljesítménymérték $L_{WA}$ .....	71,3 dB(A)
Bizonytalanság $K_{WA}$ .....	3 dB

Rezgésösszértékek (három irány vektorösszege) az Annex I, EN 62841-1 szerint lettek meghatározva.

#### Fogantyú

Rezgésemmisszióérték  $a_h = 2,12 \text{ m/s}^2$   
 Bizonytalanság  $K = 1,5 \text{ m/s}^2$

A megadott rezgésemmisszióértékek és a megadott zajkibocsátási értékek egy normált ellenőrzési folyamat szerint lettek mérve és fel lehet őket használni az egyik elektromos szerszámnak egy másikkal való összehasonlítására.

A megadott rezgésemmisszióértékeket és a megadott zajkibocsátási értékeket a megterhelés ideiglenes felbecsülésére is fel lehet használni.

#### Figyelmeztetés:

A rezgési és a zajkibocsátási értékek az elektromos szerszám tényleges használata alatt eltérhet a megadott értékektől, attól függően, hogy hogyan és milyen módon lesz az elektromos szerszám használva, főleg attól, hogy milyen fajta munkadarabok lesznek megdolgozva.

#### Csökkentse le a zajkibocsátást és a vibrálást egy minimumra!

- Csak kifogástalan készülékeket használni.
- A készüléket rendszeresen karbantartani és megtisztítani.
- Illessze a munkamódját a készülékhez.
- Ne terhelje túl a készüléket.
- Hagyja adott esetben leellenőrizni a készüléket.
- Kapcsolja ki a készüléket, ha nem használja.
- Hordjon kesztyűket.

#### Vigyázat!

##### Fennmaradt rizikók

**Akkor is ha előírás szerint kezeli az elektromos szerszámot, mégis maradnak fennmaradó rizikók. Ennek az elektromos szerszámnak az építésmódjával és kivitelzésével kapcsolatban a következő veszélyek léphetnek fel:**

1. Tüdő károsodások, ha nem visel megfelelő védőmaszkot.
2. Veszélyes anyagokkal való érintkezés. Belé-

legzés esetében, lenyelésnél vagy a bőrrrel vagy a szemekkel való érintkezés esetében károsak lehetnek a permetező anyagok. Tartsa be az utasításokat és viseljen megfelelő védőfelszerelést.

#### Veszély!

Ez az elektromos szerszám az üzem ideje alatt elektromos teret hoz létre. Ez a tér bizonyos körülmények között befolyásolhatja az aktív és a passzív orvosi implantátumokat.

A komoly és halálos sérülések veszélyének a lecsökkentéséhez, azt ajánljuk, hogy orvosi implantátumokkal rendelkező személyek a gép kezelése előtt konzultálják az orvosukat vagy az orvosi implantátum gyártóját.

## 5. Beüzemeltetés előtt

#### Figyelmeztetés!

Minden szerelési munka előtt ki kell kapcsolni a készüléket és eltávolítani az akkut.

#### 5.1 A permetező cső és tömlő felszerelése

Csavarja rá a permetező csövet a pisztolyfogantyúra (3-as ábra).

**Utasítás!** Ellenőrizze okvetlenül le a tömlőcsatlakozásokat. Esetleges szivárgóságokat azonnal el kell távolítani és nem kell addig tovább használni a készüléket.

#### 5.2 A heveder felszerelése (ábrák 3a - 3b)

Akassza baloldalt vagy jobboldalt a tartályba be az öv felerősítő kampót (poz. 10c) (lásd a 9-es ábrát is).

#### 5.3 Permetezőszert előkészíteni és megtölteni a tartályt

Kapcsolja ki a készüléket és távolítsa el az akkut.

#### Utasítások:

- A permetezőszereket mindig a szergyártó utasításai szerint előállítani. A mennyiséget a tényleges szükséglet szerint válassztani.
- Vegye figyelembe a permetezésnél a szergyártójának a kijuttatási mennyiségét.
- A permetezőszereknek egy vízhez hasonló konzisztenciával kell rendelkezniük.
- A permetezőszert tartályt maximálisan 15 liter folyadékkal lehet megtölteni.
- Ne hordja fel sohasem a növényvédőszerrel lakótermekben, istállóknak vagy az élelmiszerre és álati eledelre szolgáló raktárhely-

iségekben, hanem csak kizárólagosan a szabadban.

- A permetező szereket egy külön edényben elő lehet készíteni és előzetesen jól összekeverni és azután a nyomáspermetező készülék tartályába betölteni.
  - Olyan permetezőszereknek a használatánál, amelyek növényi preparátumokból lettek előkészítve, meg kell a folyadékokat betöltésük előtt szűrni.
  - A betöltésnek mindig a tartályban levő betöltő szűrőn (4-es ábra / poz. 7a) keresztül kell megtörténnie.
  - Közvetlenül minden használat után megtisztítani a készüléket. Csak így maradnak a készülék folyadékot vezető szerkezeti részei tiszták és nem ragadnak be. Összeragadt szerkezeti részek defekthez vezethetnek.
1. Állítsa egy sík felületre a nyomáspermetező készüléket. Csavarja le a tartályról a tartályfedelelet (5-ös ábra / poz. 6). A tartályfedél belsőoldalán vannak a mérési részlegek 5ml, 10ml és 25ml tartalommal.
  2. Töltsön be a permetezőszert tartályába a szer gyártója által előre megszabott mennyiségű folyadékot (mint például vizet). Ha még nem lett permetezésre készre előkészítve a permetezőszert, akkor adja azután hozzá a le-mért mennyiségű hatóanyag koncentrátumot és zárja le gondosan a tartályt.
  3. Keverje, ha még nem történt meg, a nyomáspermetező készülék rázása által a hatóanyag koncentrátumot össze például a vízzel.
  4. Tegye fel a permetezőszert tartályra a használt permetezőszert megnevezését (például egy matricát használni)

#### 5.4 Az akku felszerelése

##### Utasítások:

- A készülék akku és töltőkészülék nélkül lesz leszállítva!
- A burkoló csappantyú önnállóan zárul és mágnesek által zárva lesz tartva.

Nyissa ki és tartsa nyitva a burkoló csappantyút (6-ös ábra / poz. 8) Tolja be az akkut az arra előrelátott akkubefogóba. Miután az akku teljesen be lett tolvá ügyeljen a reteszelő taszter beretes-zelésére (6-ös ábra / poz. C). Az akku kiserelése az ellenkező sorrendben történik.

#### 5.5 Az akku töltése

1. Kivenni az akku-csomagot a készülékből. Ahhoz nyomni a reteszelő tasztert (6-ös ábra / poz. C).
2. Hasonlítsa össze, hogy a típustáblán megadott hálózati feszültség, megegyezik e a fennálló hálózati feszültséggel. Dugja a töltőkészülék hálózati csatlakozóját a dugaszoló aljzatba. A zöld LED elkezd pislogni.
3. Dugja az akkut a töltőkészülékbe (7-ös ábra).
4. „A töltőkészülék kijelzése” alatti pontban egy táblázat található a töltőkészüléken levő LED jelzések jelentéseivel.

A töltés ideje alatt valamennyire felmelegedhet az akku. De ez normális.

Ha az akku-csomag töltése nem lenne lehetséges, akkor kérjük vizsgálja meg,

- hogy van e a dugaszoló aljzatban hálózati feszültség
- hogy a töltőkontaktusokon egy kifogástalan kontaktus áll e fenn.

Ha az akku-csomag töltése még mindig nem lenne lehetséges, akkor kérjük,

- a töltőkészüléket
- és az akku-csomagot a vevőszolgálatunkhoz beküldeni.

**Egy szakszerű elküldéséhez kérjük kontaktálja a vevőszolgálatunkat vagy az eladó helyet, ahol vásárolta a készüléket.**

**Az akkuk ill. akkus készülékek elküldésénél vagy megsemmisítésénél vegye figyelembe, hogy rövidzárlat és tűz elkerüléséhez ezek külön külön legyenek műanyagtasakokban becsomagolva!**

Az akku-csomag hosszú élettartamának az érdekében gondoskodnia kellene az akku-csomag időbeni újbóli feltöltéséről. Ez minden esetben akkor szükséges, ha megállapítaná, hogy a készülék teljesítménye alábbhagy. Ne merítse ki sohasem teljesen az akku-csomagot. Ez az akku-csomag defektusához vezet!

#### 5.6 Akku-kapacitás jelző (8-es kép)

Nyomja meg az akku-kapacitás kijelző (poz. A) kapcsolóját. Az akku-kapacitás kijelző (poz. B) a 3 LED által szignalizálja önnek az akku töltésállapotát.

##### Mind a 3 LED világít:

Az akku teljesen fel van töltve.

**2 vagy 1 LED világít:**

Az akku elegendő fennmaradt töltéssel rendelkezik.

**1 LED pislog:**

Üres az akku, töltsse fel az akkut.

**Minden LED pislog:**

Az akku mélyen lemerült és defektes. Egy defektes akkut nem szabad többé használni és nem szabad többé tölteni!

**5.7 A heveder feltétele (9-es ábra)**

Húzza fel a vállára a hevedert és állítsa úgy be az öv hosszát, hogy lehetséges legyen egy fáradságmentes munkavégzés. Megrövidítéshez húzzon mind a két öv végen (9-es ábra / poz. 10a) vagy a meghosszabbításhoz a két öv kioldón (9-es ábra / poz. 10b).

**Utasítás:** Ha kioldotta a tartályon az öv felerősítő kampót (9-es ábra / poz. 10c), akkor akassza ezeket a 3a-3b ábrákon láthatóan ismét be.

**6. Kezelés****FIGYELMEZTETÉS!**

A munka kezdete előtt leellenőrizni a készüléket sérülésekre. Ne vegyen sohasem sérült készüléket üzembe.

- Minden használat előtt/után leellenőrizni a tartályt sérülésekre.
- Minden használat előtt/után leellenőrizni a tömlőt és minden csavarkötést sérülésekre és szivárgóságra.

**6.1 Bekapcsolni**

Az akku betétele után a be-kikapcsolóval bekapcsolni a készüléket - kapcsolóállás „I” (10-ös ábra / poz. 9).

**6.2 Kikapcsolni**

A be-kikapcsolóval kikapcsolni a készüléket - kapcsolóállás „0” (10-ös ábra / poz. 9).

**6.3 Permetezni****FIGYELMEZTETÉS!**

Vegye figyelembe a biztonsági utasításokkal melékelt füzetecskét.

- Ne permetezzen túl széles sugárral direkt a növényekre vagy más tárgyakra.
- A pisztolyfogantyún a kioldókar nyomásánál hirtelen visszalökő erő léphet fel és a legkedvezőtlenebb esetben a test irányába

mutathat a permetező cső. A pisztolyfogantyút mindig feszesen tartani.

- Csak egy függőleges vagy egy mereven egyenesen függő tartállyal permetezni.

**6.3.1 Permetezni be/ki**

- Permetezéshez megnyomni a pisztolyfogantyún a kioldókart (11-es ábra).
- A kioldókar elengedése után leáll a per-metsugár.
- Ha meg lesz nyomva a kioldókar és azután előre lesz nyomva (12-as ábra), így akkor arretálva van a kioldókar. A készülék addig permetez tovább, amíg ismét hátra nem lesz húzva és elengedve a kioldókar.

**Utasítások!**

1. Ha a beépített szivattyúban túl kevés permetfolyadék van, vagy pedig teljesen kifogyott, akkor a készülék bekapcsolását követően a szivattyú jár. Nyomja meg néhány másodpercig a markolaton lévő kioldókart. A szivattyú megtelik, a permetfolyadék pedig rendszeresen kipermetezésre kerül. Ha a permetfolyadék egyenletesen kerül kipermetezésre, akkor a szivattyú a kioldókar elengedését követően kikapcsol, majd a kar megnyomása-kor ismét bekapcsol.
2. Ha már túl kevés a permittartályban lévő folyadék mennyisége, akkor a szivattyú túl kevés permetfolyadékot szív fel (vö. 1.), és a kioldókar elengedését követően tovább működik. Töltsse fel a permetfolyadék-tartályt (ld. 5.3. fejezet).
3. A tartályban a jobb oldal felén található a beszívó tömlő. Ahhoz, hogy optimálisan kiürítse a permetezés ideje alatt a tartályt, dőljön egyidejűleg enyhén előre és valamennyire a jobb oldalra.

**6.3.2 A permetezőszugár beállítása**

A fúvókán be lehet állítani a permetező sugarat pont alaktól, nagyobb felületeknél legyező alakig (finom ködpermetező).

1. Szakítsa meg a permetezési folyamatot.
2. Csavarja a beállítható permetezőfejet az óramutató járásával ellenkező irányba, így a permetező sugár keskenyedését éri el egészen pont alakúig (13-es ábra / poz. 1).
3. Csavarja a beállítható permetezőfejet az óramutató forgási irányába, így egy szélesebb permetező sugarat tud elérni (13-es ábra / poz. 1).



#### 6.4 Szállítás

Klipszelje oldalt be a tartályon (14-es ábra) vagy a tartályfedélen (1-es ábra) a permetezőcsövet. Ügyeljen arra, hogy a permetezőfej ne érintse meg a talajt. A készüléket a tartályfedélnél vagy a hevedernél fogva szállítani.

#### 6.5 Használat után

Ne hagyjon sohasem permetező szereket a tartályban. Tartsa be a 7-es fejezetet.

- Minden használat előtt/után leellenőrizni a tartályt sérülésekre.
- Minden használat előtt/után leellenőrizni a tömlőt és minden csavarkötést sérülésekre és szivárgóságra.

### 7. Tisztítás, karbantartás és pótalkatrész megrendelés

#### Veszély!

Minden tisztítási munka előtt kihúzni az akkut. Ne tisztítsa meg semmi esetre sem gyullékony oldószerrel a készüléket.

- Csak originális pótalkatrészeket használni.
- Minden esedékes, a következőkben nem feltüntetett karbantartási és javítási munkálatokat csak egy a gyártó által feljogosított vevőszolgálat által végezteni el.
- Ha nincs másként előírva, akkor ajánljuk minden 2 évben a gyártó által elvégzett egy készülék vizsgálatot.

#### 7.1 Tisztítás (kívül)

- Ajánljuk, hogy minden használat után azonnal kintisztítsa a készüléket.
- Tartsa a védőberendezéseket, szellőztető réseket és a gépházat annyira por- és piszokmentesen, amennyire csak lehet. Dörzsölje le a készüléket egy tiszta posztóval vagy pedig fújja ki alacsony nyomás alatt sűrített levegővel.
- A készüléket rendszeresen egy nedves posztóval és egy kevés kenőszappannal megtisztítani. Ne használjon tisztító vagy oldó szereket; ezek megtámadhatják a készülék műanyagrészeit. Ügyeljen arra, hogy ne kerüljön víz a készülék belsejébe. A víz elektromos készülékbe való behatolása megnöveli az áramcsapás veszélyét.

#### 7.2 Belül megtisztítani a tartályt

Minden használat után meg kell tisztítani a készüléket és hagyni kell a tartályt nyitott állapotban

megszáradni. Vegye ehhez figyelembe a használt spriccelőszer használati utasításában levő tisztítási utasításokat valamint ezt az utasítást is.

A készülékben hátramaradó maradék mennyiségeket a betöltőnyíláson keresztül eltávolítani a tartályból és későbbi használatra közbensően tárolni vagy az érvényes előírások szerint megsemmisíteni.

1. Csavarja le a tartályfedelelet (5-ös ábra / poz. 6).
2. Távolítsa el a betöltő szűrőt (4-es ábra / poz. 7a) és tisztítsa szükség esetében elegendő vízzel meg.
3. Döntse meg előre a tartályt és ürítse ki teljesen.
4. Tegye ismét be a betöltő szűrőt (4-es ábra / poz. 7a) a tartálynyílásba. Ügyeljen a tömités helyes ülésére (4-es ábra / poz. 7b).
5. Csavarja ismét fel a tartályra a tartályfedelelet (5-ös ábra / poz. 6).
6. Rázza többszörösen erőssen fel a nyomáspertmetező készüléket.
7. Spriccelje azután szét a tartalmát az előzőleg megdolgozott vagy kispórolt maradékterületre.
8. Ismétlje meg ezt az eljárást.
9. A tartályt most, mint ahogyan előzőleg leírva, a betöltőnyíláson keresztül maradék nélkül ki lehet üríteni.
10. Hagyja a tartályt teljesen kiszáradni.

Újrahasználat előtt betenni a betöltő szűrőt és ismét a tartályra csavarni a tartályfedelelet.

#### 7.3 A beszívószűrő tisztítása (15-ös ábra)

A tartályban levő beszívószűrőt legalább egyszer évente megtisztítani, legjobb a téli szünet után, vagy pedig zavaroknál (lásd a 10-es pontot). Járjon a következő képpen el:

1. Ürítse ki a 7.2-es pontban leírtak szerint a tartályt.
2. Húzza le a szivattyúcsatlakoztatóról (poz. 7d) a beszívószűrővel a beszívótömlőt (poz. 7c).
3. Öblítse ki a beszívótömlőt és tisztítsa meg tiszta vízben egy kefével a beszívószűrőt (poz. 7e).
4. Tegye ismét rá a beszívótömlőt (poz. 7c) a szivattyúcsatlakoztatásra (poz. 7d) és ügyeljen arra, hogy beszívószűrő a tartályfenélig érjen. A tartályt csak így lehet optimálisan kiüríteni a permetezésnél.

#### 7.4 Megtisztítani a szűrőbetétet a fogantyúban (ábrák 16-17)

A fogantyúban levő szűrőbetétet legalább egyszer évente megtisztítani, legjobb a téli szünet után, vagy pedig zavaroknál (lásd a 10-es pontot). Járjon a következő képpen el:

1. Csavarja le a fogantyún (poz. 4) a hollandiandyát (poz. 4a).
2. Húzza ki a fogantyúból (poz. 4) a szűrőt (poz. 4b) és tisztítsa meg tiszta vízben egy kefével.
3. Tegye ismét be a szűrőt (poz. 4b).
4. Csavarja a fogantyún (poz. 4) feszesre a hollandiandyát (poz. 4a).

#### 7.5 A fúvóka és a beállítható permetezőfej tisztítása

A fúvókát és a beállítható permetezőfejet legalább egyszer évente megtisztítani, legjobb a téli szünet után, vagy pedig zavaroknál (lásd a 10-es pontot). Ne fújja sohasem a szájával ki a fúvókát vagy a permetezőfejet. Járjon a következő képpen el:

1. Csavarja komplett le a beállítható permetezőfejet az óramutató járásával ellenkező irányba (18-as ábra).
2. Tisztítsa meg a maradékoktól egy vékony dróttal a kitakart fúvókát (ábra 19a) és a permetezőfejben levő lyukat is (ábra 19b).
3. Öblítse le a fúvókát és a permetezőfejet tiszta vízzel.
4. Hagyja a fúvókát és a permetezőfejet megszáradni.

#### 7.6 Karbantartás

A készülék belsejében nem található további karbantartandó rész.

#### 7.7 A pótalkatrész megrendelése:

Pótalkatrész megrendésénél a következő adatokat kellene megadni:

- A készülék típusát
- A készülék cikk-számát
- A készülék ident- számát
- A szükséges pótalkatrész pótalkatrész számát

Aktuális árak és információk a [www.Einhell-Service.com](http://www.Einhell-Service.com) alatt találhatóak.

## 8. Megsemmisítés és újrahasznosítás

A szállítási károk megakadályozásához a készülék egy csomagolásban található. Ez a csomagolás nyersanyag és ezáltal ismét felhasználható vagy pedig visszavezethető a nyersanyag körforgáshoz. A készülék és annak a tartozékai különböző anyagokból állnak, mint például fémből és műanyagokból. Defektes készülékek nem tartoznak a házi hulladékok közé. Szakszerű megsemmisítéshez le kellene adni a készüléket egy megfelelő gyűjtőhelyen. Ha nem ismer gyűjtőhelyeket, akkor érdeklődjön utána a községi önkormányzatnál.

## 9. Tárolás és szállítás

### 9.1 Tárolás

A készüléket és a készülék tartozékait egy sötét, száraz és fagymentes helyen tárolni. Az optimális tárolási hőmérséklet 5 és 30 °C között van. Az elektromos szerszámot az eredeti csomagolásban őrizni meg.

Csak teljesen kitisztított és száraz készülékeket tárolni.

### 9.2 Szállítás

- Kapcsolja ki a készüléket és vegye ki az akkut.
- Ha léteznek, akkor szerelje fel a szállítási védőberendezéseket.
- Védje a készüléket károk és erős rezgések elől, amelyek különösen a gépjárművekben történő szállításnál lépnek fel.
- Biztosítsa a készüléket elcsúszás és eldőlés ellen.
- A permetezőszárat a tartóban (14-es ábra) vagy a tartályfedélen (1-es ábra) lehet tárolni.

## 10. Hibakeresési terv

Hiba	Lehetséges okok	elhárításuk
Nem fut a motor	<ul style="list-style-type: none"> <li>a) Nincs bekapcsolva a készülék</li> <li>b) kioldva a motoron levő csatlakozások</li> <li>c) nincs helyesen bedugva az akku</li> </ul>	<ul style="list-style-type: none"> <li>a) be-kikapcsolót az „I”-re állítani (lásd 6.)</li> <li>b) leellenőriztetni a vevőszolgáltatási műhely által</li> <li>c) eltávolítani az akkut és újból bedugni (lásd 5.4).</li> </ul>
Töltött tartály ellenére nem vagy kis teljesítménnyel permetez a készülék	<ul style="list-style-type: none"> <li>a) teljesen vagy részben eldugulva a fúvóka</li> <li>b) Teljesen vagy részben szennyeződött a beszívószűrő a tartályban</li> <li>c) Teljesen vagy részben szennyeződött a szűrőbetét a fogantyúban</li> <li>d) túl sűrűn folyós a folyadék és ezért nem megfelelő</li> </ul>	<ul style="list-style-type: none"> <li>a) megtisztítani a fúvókát (lásd 7.2)</li> <li>b) megtisztítani a beszívószűrőt (lásd a 7.3-as pontot)</li> <li>c) megtisztítani a szűrőbetétet (lásd a 7.4-es pontot)</li> <li>d) eltávolítani a folyadékot, megtisztítani a készüléket és a tartályt (lásd 7.)</li> </ul>
Túl sok a permetező kód	<ul style="list-style-type: none"> <li>a) túl nagy a távolság a tárgyhoz</li> <li>b) túl nagy a permetezési szélesség</li> </ul>	<ul style="list-style-type: none"> <li>a) lecsökkenteni a permetezési távolságot</li> <li>b) lecsökkenteni a permetezési szélességet (lásd 6.3.2)</li> </ul>
A motor hirtelen megáll	üres az akku	Betenni töltött akkut (lásd 5.4)

## 11. A töltőkészülék kijelzése

Kijelzési státusz		Jelentés és teendők
Piros LED	Zöld LED	
Ki	Pislog	<b>Üzemkészlet</b> Rá van kapcsolva a töltőkészülék a hálózatra és üzemkész, az akku nincs a töltőkészülékben
Be	Ki	<b>Töltés</b> A töltőkészülék a gyorsöltési üzemben tölti az akkut. A megfelelő töltési idők direkt a töltőkészüléken találhatóak. Utasítás! A fennálló akkutöltéstől függően valamennyire eltérhetnek a valódi töltési idők a megadott töltési időktől.
Ki	Be	<b>Az akku fel van töltve és használatra kész.</b> Azután a teljes feltöltésig kímélő töltésre kapcsol át. Hagyja ehhez az akkut körülbelül 15 percel tovább a töltőkészüléken. <b>Teendő:</b> Távolítsa el az akkut a töltőkészülékből. Válassza le a töltőkészüléket a hálózatról.
Pislog	Ki	<b>Alkalmazkodó töltés</b> A töltőkészülék a kíméletes töltési módban van. Ennél az akku biztonsági okokból lassabban lesz töltve és több időre van szükség. Ennek a következők lehetnek az okai: - Az akku nagyon hosszú ideig nem lett töltve. - Az akkuhőmérséklet nincs az ideális téren belül. <b>Teendő:</b> Várja meg amíg le nem zárult a töltési folyamat, az akkut ennek ellenére tovább lehet tölteni.
Pislog	Pislog	<b>Hiba</b> Nem lehetséges tovább a töltési folyamat. Defektes az akku. <b>Teendő:</b> Egy defektes akkut nem szabad többet tölteni. Távolítsa el az akkut a töltőkészülékből.
Be	Be	<b>Hőmérsékletzavar</b> Túl forró az akku (például direkti napsugárzás) vagy túl hideg (0° C alatt) <b>Teendő:</b> Vegye ki az akkut és tárolja 1 napig szobahőmérsékletnél (cca. 20° C).



Csak az EU-országoknak

Ne dobja az elektromos szerszámokat a háztartási hulladék közé!

Az elektromos és elektronikus-öregkészülékek 2012/19/EG európai irányvonala és anemzeti jogba való átvétele szerint az elhasznált elektromos szerszámokat szétválasztva kell összegyűjteni és vissza kell vezetni egy környezetvédelemnek megfelelő újrafelhasználáshoz.

Recycling-alternatívák a visszaküldési felszólításhoz:

Az elektromos készülék tulajdonosa, a tulajdon feladása esetében köteles a visszaküldés helyett alternatív a szakszerű értékesítéssel kapcsolatban összedolgozni. Az öreg készüléket ehhez egy visszavevő helynek is át lehet hagyni, amely elvégzi a nemzeti körforgásipari- és hulladéktörvények értelmében levő megsemmisítést. Ez nem érinti az öreg készülékek mellékelt elektromos alkotórészek nélküli tartozékait és segítőeszközeit

A termékek dokumentációjának és a kísérőpapírjainak az utánnomtatása vagy egyéb sokszorosítása, kivonatosan is csak az Einhell Germany AG kihangsúlyozott beleegyezésével engedélyezett.

Technikai változtatások jogát fenntartva

## Szervíz-információk

A garanciaokmányokban megnevezett minden országban kompetens szervíz-partnereket tartunk fenn, akik kontaktusi lehetőségét kérjük vegye ki a garanciaokmányból. Ezek minden szervíz-ügyben mint javítás, pótalkatrész- és gyorsan kopó rész-ellátás vagy a fogyóeszközök megrendelhetőségével kapcsolatban a rendelkezésére állnak.

Figyelembe kell venni, hogy ennél a termékénél a következő részek már használat szerinti vagy természetes kopásnak vannak alávetve ill. a következő részekre van mint fogyóeszközökre szükség.

Kategória	Példa
Gyorsan kopó részek*	Fűvóka
Fogyóeszköz/ fogyórészek*	
Hiányzó részek	

\* nincs okvetlenül a szállítás terjedelmében!

Hiányok vagy hibák esetén kérjük a hibaesetet a [www.Einhell-Service.com](http://www.Einhell-Service.com) alatt bejelenteni. Kérjük ügyeljen egy pontos hibaleírásra és felelje meg mindenesetre a következő kérdéseket:

- Működött már egyszer a készülék, vagy elejétől kezdve már defekt volt?
- Feltűnt Önnek a defekt fellépése előtt valami a készüléken (tünet a defekt előtt)?
- Az Ön véleménye szerint mi a készülék hibás működése (főtünet)?  
Írja le ezt a hibás működést.

## Garanciaokmány

Tisztelt Vevő,  
termékeink szigorú minőségi ellenőrzés alá vannak vetve. Ha ez a készülék mégis egyszer nem működne kifogástalanul, akkor azt nagyon sajnáljuk és kérjük Önt forduljon a szervizszolgáltatásunkhoz amely ebben a garanciaokmányban megadott cím alatt található. Szívesen állunk a rendelkezésére telefonon is, az alul megadott szervizszám alatt. A garanciaigény érvényesítésével kapcsolatban a következők érvényes:

- Ezek a garanciafeltételek csak kizárólagosan a fogyasztóknak szólnak, ez annyit jelent hogy természetes személyeknek, akik nem szánják ezt a terméket sem üzemszerű sem egyéb önálló tevékenységeik körén belül használni. Ezek a garanciafeltételek szabályozzák a kiegészítő garanciateljesítményeket, amelyeket a lent megnevezett gyártó a vásárlóknak az új készülékeire ígér a törvényileg előírt garanciaszolgálathoz kiegészítően. A jogi szavatossági igényei, nincsenek ez a garancia által érintve. A garanciateljesítményünk az Ön számára díjmentes.
- A garanciateljesítmény csak kizárólagosan az Ön által, a lent megnevezett gyártótól megvásárolt új készüléken felmerülő olyan hibákra terjed ki, amelyek bebizonyíthatóan egy anyaghibán vagy egy gyári hibán alapszanak és korlátolva van választásunk szerint, vagy ezeknek a hibáknak az elhárítására vagy a készülék kicserélésére.  
Kérjük vegye figyelembe, hogy a készülékeink rendeltetésük szerint nem az ipari, kézműipari vagy szakmai használatra lettek konstruálva. Ezért a garanciaszerződés nem jön létre, ha a készülék a garancia ideje alatt kisipari, kézműipari vagy ipari üzemek területén lett használva vagy ha, egyenértékű igénybevételnek lett kitéve.
- A szavatosságunk alól ki vannak véve:
  - olyan károk a készüléken, amelyek az összeszerelési utasítás figyelmen kívül hagyása vagy amelyek a nem szakszerű felszerelés, a használati utasítás figyelmen kívül hagyása (mint például egy rossz hálózati feszültségre vagy áramfajtára való rákapcsolás), vagy a karbantartási és biztonsági határozatok figyelmen kívül hagyása vagy a készüléknek egy nem normális környezeti feltételeknek történő kitétele vagy egy hiányos ápolás és karbantartás által keletkeztek.
  - károk a készüléken, amelyek egy rossz bánásmód vagy nem szakszerű használatok (mint például a készülék túlterhelése vagy nem engedélyezett betétszerszámok vagy tartozékok használata), idegen testeknek a készülékbe levő behatolása (mint például homok, kövek és por, szállítási károk), erőszak kifejtése vagy idegenkezűség (mint például leesés általi károk) által jöttek létre.
  - károk a készüléken vagy a készülék részein, amelyek a használatnak megfelelő, szokásos vagy egyéb természetes elkopásra vezethetőek vissza.
- A garancia időtartama 24 hónap és a készülék vásárlási napjával kezdődik. Garanciaigényeket a garancia idő lejáratá előtt kell, két héten belül, a defekt felismerése után érvényesíteni. Ki van zárva a garanciaigények érvényesítése a garanciaidő letelte után. A készülék javítása vagy kicserélése nem hosszabbítja meg a szavatosság idejét, se nem indul ez a teljesítmény által egy új garanciaidő a készülékre vagy az esetleg beépített pótalkatrészekre. Ez egy helyszíni szervíz esetében is érvényes.
- A garanciajogának az érvényesítéséhez kérjük jelentse be a defektes készüléket a következő cím alatt: [www.Einhell-Service.com](http://www.Einhell-Service.com). Kérjük tartsa készenlétben az új készülék ön általi vásárlásának a bizonylatát vagy más igazolásait. Olyan készülékeket, amelyek megfelelő igazolás vagy típus tábla nélkül kerülnek beküldésre, azok hiányzó hozzárendelési lehetőség miatt ki vannak zárva a garanciateljesítmény alól. Ha a készülék defektjére kiterjed a garanciateljesítményünk, akkor azonnal visszakap egy megjavított vagy egy új készüléket.

Magától érthető, hogy a költségek megtérítése ellenében szívesen megjavítsuk azokat a készüléken levő defekteket, amelyek nem esnek a garancia terjedelme alá vagy amelyeket már nem érinti a garancia. Ehhez kérjük a készüléket a szervizcímünkre beküldeni.

Ennek a használati utasításnak a szervíz-információja szerint utalunk ennek a garanciának a gyorsan kopó részekkel, használati részekkel és hiányzó részekkel kapcsolatban fennálló fenntartásaira.



**Pericol! - Pentru reducerea riscurilor de accidentare citiți instrucțiunile de utilizare**



**Țineți terții și animale la distanță în timpul procesului de pulverizare.**



**Purtați în timpul lucrului protecție respiratorie, ochelari de protecție, mănuși de protecție adecvate și îmbrăcăminte de protecție adecvată, în funcție de agentul de pulverizare utilizat.**



**Nu lăsați aparatul la soare.**



**Ferțiți aparatul de îngheț.**



**Nu se va utiliza în condiții de ploaie. Se va feri de umiditate!**



**Pericol!**

La utilizarea aparatelor trebuie respectate câteva măsuri de siguranță, pentru a evita accidentele și daunele. De aceea, citiți cu grijă instrucțiunile de utilizare/indicațiile de siguranță. Păstrați aceste materiale în bune condiții, pentru ca aceste informații să fie disponibile în orice moment. Dacă predați aparatul altor persoane, înmânați-le și aceste instrucțiuni de utilizare /indicații de siguranță. Nu ne asumăm nici o răspundere pentru accidente sau daune care rezultă din nerespectarea acestor instrucțiuni de utilizare și a indicațiilor de siguranță.

**1. Indicații de siguranță**

Indicațiile de siguranță corespunzătoare le găsiți în broșura anexată!

**Avertisment!**

**Citiți toate indicațiile de siguranță, instrucțiunile și țineți cont de imaginile și datele tehnice care însoțesc acest aparat electric.** Nerespectarea următoarelor instrucțiuni pot duce la electrocutare, incendiu și/sau răniri grave. **Păstrați toate instrucțiunile și indicațiile de siguranță pentru viitor.**

- Purtați cel puțin mănuși de protecție adecvate atunci când stropiți, când umpleți, goliți și curățați aparatul. Anumite lichide solicită echipament individual de protecție sau măsuri de protecție suplimentare. Țineți cont de informațiile producătorului agentului de pulverizat.
- Nu îndepărtați în niciun caz dispozitivele de protecție existente.
- Nu pulverizați agenți de stropire toxici. Țineți cont de fișele cu datele de siguranță pentru substanțele chimice și prelucrarea acestora. În caz de dubiu interesați-vă la producătorul respectiv.

Este interzisă utilizarea aparatului de către copii. Copiii trebuie să fie supravegheați, astfel încât să nu se joace la aparat. Curățarea și întreținerea nu are voie să fie făcută de către copii. Aparatul nu are voie să fie utilizat de persoane cu capacități fizice, senzoriale sau mentale limitate sau care nu au experiență sau cunoștințe, cu excepția cazului în care sunt supravegheate sau îndrumate de o persoană responsabilă.

**2. Descrierea aparatului și cuprinsul livrării****2.1 Descrierea aparatului (Fig. 1-2)**

1. Cap de pulverizare reglabil
2. Țeavă de pulverizare
3. Manetă de declanșare
4. Mâner pistol
5. Furtun
6. Capacul rezervorului
7. Rezervor
8. Capac de acoperire acumulator
9. Întrerupător pornire/oprire
10. Cureaua de transport

**2.2 Cuprinsul livrării**

Vă rugăm să verificați integralitatea articolului în baza cuprinsului livrării descris. În cazul în care lipsesc piese, vă rugăm să vă adresați în interval de maxim 5 zile lucrătoare de la cumpărarea articolului la centrul nostru de service sau la magazinul la care ați achiziționat aparatul, prezentați în acest caz un bon de cumpărare valabil. Vă rugăm să țineți cont de tabelul de garanție cuprins în informațiile de service din capătul instrucțiunilor de utilizare.

- Deschideți ambalajul și scoateți aparatul cu grijă.
- Îndepărtați ambalajul, precum și siguranțele de ambalare și de transport (dacă există).
- Verificați dacă livrarea este completă.
- Controlați aparatul și accesoriile dacă nu prezintă pagube de transport.
- Păstrați ambalajul după posibilitate, până la expirarea duratei de garanție.

**Pericol!**

**Aparatul și ambalajul nu sunt jucării pentru copii! Copiii le este interzis să se joace cu pungi din material plastic, folii și piese mici! Există pericolul de înghițire și sufocare!**

- Pulverizator sub presiune
- Țeavă de pulverizare
- Instrucțiuni de utilizare originale
- Indicații de siguranță

**3. Utilizarea conform scopului**

Pulverizatorul sub presiune se pretează exclusiv la pulverizarea următoarelor lichide în exterior și sere bine aerisite.

- apă

- substanțe de protecție a plantelor,
- erbicide,
- uleiuri naturale dizolvate în apă (de ex. ulei de Neem, ulei de rapiță)
- îngrășăminte dizolvate în apă

Agenții de pulverizare trebuie să fie aprobați de către producător pentru pulverizarea cu aparate de pulverizat. Lăsați-vă îndrumați în privința utilizării sigure a aparatului, dacă nu sunteți familiarizat cu acesta.

Lichidele pulverizate, în special uleiurile naturale dizolvate în apă, trebuie să prezinte o consistență similară apei. Lichidele cu vâscozitate mai mare nu pot fi pulverizate sau pot fi pulverizate doar cu capacitate limitată.

Este permisă numai utilizarea de îngrășăminte, erbicide și substanțele de protecție a plantelor lichide aprobate de autoritățile competente în țara în care sunt folosite. Pentru aceste substanțe aprobate, precum și pentru uleiurile naturale dizolvate în apă, nu există cunoștințe asupra unor influențe dăunătoare asupra materialelor utilizate în momentul fabricării aparatului. Pulverizarea îngrășămintelor, substanțelor de protecție a plantelor și erbicidelor este permisă numai având concentrația indicată de către producătorul agenților de stropire. În caz de dubiu informați-vă la producătorul agenților de stropire.

Pulverizator sub presiune nu se pretează la utilizarea în domeniul alimentar și la pulverizarea lichidelor care au o temperatură mai mare decât temperatura de funcționare admisă de 40°C, precum și lichidelor acide, caustice și inflamabile cu punctul de aprindere sub 55°C. De asemenea, este interzisă pulverizarea de substanțe de impregnare sau de dezinfecție, lacuri, lazuri, unsori, uleiuri minerale și uleiuri sintetice.

**Atenție!** Lichidele inflamabile pulverizate sunt ușor inflamabile chiar și peste un punct de aprindere de 55°C.

Nu folosiți pulverizatorul sub presiune în nici un caz pentru:

- încălzirea cu flacără
- depozitarea de lichide
- pentru substanțe a căror pericolozitate nu este cunoscută.

Aparatul poate fi utilizat numai în conformitate cu scopul pentru care a fost creat. Orice utilizare care depășește acest domeniu este considerată

neconformă. Pentru eventualele daune sau accidente de orice tip rezultate ca urmare a utilizării neconforme a aparatului răspunde utilizatorul/operatorul și nu producătorul.

Vă rugăm să țineți de asemenea cont de faptul că aparatele noastre nu sunt construite pentru utilizare în scopuri meșteșugărești sau industriale. Nu ne asumăm nicio răspundere pentru eventualele probleme survenite ca urmare a utilizării aparatului în întreprinderi lucrativă, meșteșugărești sau industriale precum și în alte activități similare.

#### 4. Date tehnice

Alimentare cu curent: ..... 18 V c.c.  
 Tip pompă: ..... Pompă cu membrană  
 Volumul rezervorului cca.: ..... 17 l  
 Volum de umplere max.: ..... 15 l  
 Debit: ..... 54-102 l/h  
 Presiune de pulverizare: ..... 4,5 bar (65 psi)  
 Ø duză: ..... 1,7 mm  
 Distanță optimă de pulverizare: ..... 0,5 m  
 Cantitate reziduală tehnică: ..... 100 ml  
 Temperatura de funcționare maximă admisă: .....  
 ..... + 40 °C  
 Lungimea țevii de pulverizare cu racord/duză:  
 ..... 60 cm  
 Greutate proprie: ..... 4,7 kg  
 Greutate de umplere: ..... 19,7 kg

#### Atenție!

Aparatul este livrat fără acumulatori și aparat de încărcat, utilizarea sa este permisă numai cu acumulatorii Li-Ion din seria Power-X-Change!

Încărcarea acumulatorilor Li-Ion din seria Power-X-Change este permisă numai cu un încărcător Power-X-Charger.

#### Pericol!

#### Zgomote și vibrații

Valorile nivelelor de zgomot și de vibrație au fost calculate conform Annex I, EN 62841-1.

Nivelul presiunii sonore  $L_{pA}$  ..... 60,3dB (A)  
 Nesiguranță  $K_{pA}$  ..... 3 dB  
 Nivelul capacității sonore  $L_{WA}$  ..... 71,3 dB (A)  
 Nesiguranță  $K_{WA}$  ..... 3 dB

Valorile totale ale nivelului de vibrații (suma vectorială a trei direcții), calculate conform Annex I, EN 62841-1.

#### Mâner

Valoarea de emisie a vibrațiilor  $a_n = 2,12 \text{ m/s}^2$   
Nesiguranța  $K = 1,5 \text{ m/s}^2$

Valorile vibrațiilor totale și valorile emisiei sonore menționate au fost măsurate conform unui proces de verificare normat și pot fi utilizate pentru comparația cu alte aparate electrice ale altor producători.

Valorile vibrațiilor totale și valorile emisiei sonore menționate pot fi utilizate pentru și la o estimare provizorie a solicitării aparatului.

#### Avertisment:

Emisiile de vibrație și emisiile sonore pot devia de la valorile menționate în timpul utilizării efective a aparatului electric, în funcție de modul de utilizare al aparatului electric și în special de tipul piesei de prelucrat.

#### Limitați zgomotul și vibrațiile la un nivel minim.

- Utilizați numai aparate în stare ireproșabilă.
- Întrețineți și curățați aparatul cu regularitate.
- Adaptați modul dvs. de lucru aparatului.
- Nu suprasolicitați aparatul.
- Dacă este necesar, lăsați aparatul să fie verificat.
- Decuplați aparatul, atunci când acesta nu este utilizat.
- Purtați mănuși!

#### Atenție!

##### Riscuri reziduale

**Riscurile reziduale nu pot fi eliminate complet, chiar dacă manipulați această sculă electrică în mod regulamentar. Următoarele pericole pot apărea, dependente de tipul constructiv și execuția acestei scule electrice:**

1. Afecțiuni pulmonare, în cazul în care nu se poartă mască de protecție adecvată.
2. Contact cu materiale periculoase. Materialele pulverizate pot fi dăunătoare, atunci când sunt inhalate, înghițite sau când ajung în contact cu pielea sau ochii. Respectați instrucțiunile și purtați echipament de protecție adecvat.

#### Pericol!

Această sculă electrică generează în timpul funcționării un câmp electromagnetic. În anumite circumstanțe, acest câmp poate influența implanturi medicale active sau pasive.

Pentru reducerea pericolului unor vătămări grave sau chiar mortale, recomandăm persoanelor cu implanturi medicale, să consulte medicul și producătorul implantului medical, înainte de utilizarea aparatului.

## 5. Înainte de punerea în funcțiune

#### Avertisment!

! Înaintea tuturor lucrărilor de montaj, opriți aparatul și îndepărtați acumulatorul.

#### 5.1 Montarea țevii de pulverizare și a furtunului

Înșurubați țeava de pulverizare pe mânerul pistolului (Fig. 3).

Indicație! Verificați neapărat îmbinările furtunului. Eventuale neetanșeități trebuie îndepărtate de îndată și aparatul nu se va mai folosi în niciun caz.

#### 5.2 Montarea curelei de transport (Fig. 3a - 3b)

Agățați cârligele de fixare ale curelei (Poz. 10c) în stânga și în dreapta rezervorului (a se vedea și figura 9).

#### 5.3 Prepararea agentului de pulverizat și umplerea rezervorului

Deconectați aparatul și scoateți acumulatorul.

#### Indicații:

- Preparați agentul de pulverizat întotdeauna conform indicațiilor producătorului agentului. Cantitatea se va alege în funcție de necesarul efectiv.
- Țineți cont la pulverizare de rata de aplicare a producătorului.
- Agenții de pulverizat trebuie să aibă o consistență similară apei.
- Rezervorul pentru agentul de pulverizat poate fi umplut cu maxim 15 litri de lichid.
- Preparați substanțele de protecție a plantelor numai în aer liber și niciodată în spații locative, grajduri sau magazii pentru alimente și furaje.
- Agenții de pulverizat pot fi preparați în prealabil într-un recipient aparte și amestecați bine și apoi umpluți în recipientul pulverizatorului

- sub presiune.
  - La folosirea agenților de pulverizat preparați din preparate pe bază de plante, aceștia trebuie filtrați înainte de umplere.
  - Umplerea rezervorului se va face întotdeauna prin intermediul sitei din rezervor (Fig. 4 / Poz. 7a).
  - Curățați aparatul imediat după fiecare utilizare. Numai așa părțile conducătoare de lichid ale aparatului rămân curate și nu se lipesc. Componente lipite pot duce la defect.
1. Așezați pulverizatorul sub presiune pe o suprafață plană. Deschideți capacul rezervorului (Fig. 5 / Poz. 6). În interiorul capacului rezervorului se găsesc gradații la 5ml, 10ml și 25ml.
  2. Introduceți în rezervorul pentru agentul de pulverizat cantitatea de lichid (de. ex. apă) prevăzută de către producător. În cazul în care agentul de pulverizat nu a fost preparat în prealabil, adăugați după aceea cantitatea măsurată de substanță concentrată și închideți cu grijă rezervorul.
  3. Dacă este necesar, amestecați substanța concentrată de ex. cu apă prin scuturarea pulverizatorului sub presiune.
  4. Atașați pe rezervorul pentru agentul de pulverizat denumirea agentului de pulverizat utilizat (folosiți de exemplu o etichetă)

#### 5.4 Montarea acumulatorului

##### Indicații:

- Aparatul este livrat fără acumulator și aparat de încărcat!
- Capacul de acoperire se închide de la sine și este ținut închis prin intermediul unor magneți.

Deschideți și țineți capacul de acoperire (Fig. 6 / Poz. 8). Împingeți acumulatorul în lăcașul prevăzut în acest sens. Odată ce acumulatorul este complet în lăcaș, țineți cont de blocarea tastei de blocare (Fig. 6 / Poz. C). Demontajul acumulatorului se realizează în ordine inversă.

#### 5.5 Încărcarea acumulatorului

1. Scoateți pachetul de acumulatori din aparat. Pentru aceasta apăsați tasta de blocare. (Fig. 6/Poz. C).
2. Comparați dacă tensiunea de rețea indicată pe plăcuța indicatoare corespunde cu tensiunea existentă în rețea. Introduceți ștecherul de rețea al încărcătorului în priză. LED-ul verde începe să lumineze intermitent.

3. Așezați acumulatorul pe încărcător (Fig. 7).
4. La punctul „Afișajul aparatului de încărcat” găsiți un tabel cu semnificațiile afișajului LED-urilor pe aparatul de încărcat.

În timpul procesului de încărcare acumulatorul se poate încălzi puțin. Acest lucru este însă normal.

Dacă nu este posibilă încărcarea pachetului de acumulatori vă rugăm să verificați,

- dacă există tensiune la priză
- dacă există un contact perfect la contactele de încărcare.

Dacă totuși nu este posibilă încărcarea pachetului de acumulatori, vă rugăm să trimiteți

- aparatul de încărcat
  - și pachetul de acumulatori
- la service-ul nostru pentru clienți.

**În scopul unei expedieri corespunzătoare, vă rugăm să contactați serviciul nostru pentru clienți sau magazinul la care ați achiziționat aparatul.**

**Țineți cont la expedierea sau eliminarea acumulatorilor resp. a aparatelor cu acumulator, ca acestea să fie ambalate separat în pungi din material plastic, pentru a evita un scurt-circuit sau incendiu!**

În interesul unei durate îndelungate de utilizare a pachetului de acumulatori trebuie să asigurați încărcarea la timp a pachetului de acumulatori. Acest lucru este necesar în orice caz atunci când constatați că puterea aparatului scade. Nu descărcați niciodată complet pachetul de acumulatori. Acest lucru duce la defectarea pachetului de acumulatori!

#### 5.6 Indicatorul capacității acumulatorului (Fig. 8)

Apăsați comutatorul pentru afișarea capacității acumulatorului (Poz. A). Indicatorul capacității acumulatorului (Poz. B) vă semnalizează nivelul de încărcare al acumulatorului pe baza a 3 LED-uri.

##### Toate 3 LED-urile luminează:

Acumulatorul este complet încărcat.

##### Se aprind 2 LED-uri sau numai unul

Acumulatorul mai are rezerve suficiente.

##### 1 LED clipește:

Acumulatorul este descărcat, încărcați acumulatorul.

#### Toate LED-urile clipesc:

Acumulatorul a fost descărcat profund și este defect. Încărcarea și utilizarea unui acumulator defect este interzisă!

#### 5.7 Plasarea curelei de transport (Fig. 9)

Așezați cureaua de transport peste umeri și reglați lungimea curelei astfel încât să fie posibil un lucru neobositor pentru dumneavoastră. Pentru scurtarea curelei trageți de cele două capete ale curelei (Fig. 9 / Poz. 10a) iar pentru prelungirea curelei trageți de cele două dispozitive de eliberare (Fig. 9 / Poz. 10b).

**Indicație:** În cazul în care cârligele de fixare ale curelei (Fig. 9 / Poz. 10c) s-au desprins de pe rezervor, agățați-le din nou așa cum este indicat în figurile 3a-3b.

## 6. Utilizarea

### AVERTISMENT!

Verificați aparatul înainte de începerea lucrului dacă nu prezintă deteriorări. Nu puneți niciodată în funcțiune un aparat deteriorat.

- Controlați rezervorul înainte și după fiecare utilizare dacă nu prezintă deteriorări.
- Controlați furtunul și toate înșurubările înainte și după fiecare utilizare dacă nu prezintă deteriorări și neetanșeități.

#### 6.1 Pornirea

După montarea acumulatorului porniți aparatul cu întrerupătorul pornire/oprire - poziția întrerupătorului „I” (Fig. 10 / Poz. 9).

#### 6.2 Oprirea

Oprțiți aparatul cu întrerupătorul pornire/oprire - poziția întrerupătorului „0” (Fig. 10 / Poz. 9).

#### 6.3 Pulverizarea

##### AVERTISMENT!

Respectați indicațiile de siguranță din broșura alăturată.

- Pulverizați cu un jet de pulverizare nu prea lat direct pe plante sau alte obiecte.
- La apăsarea manetei de declanșare pe mânerul pistolului pot apărea brusc forțe de recul și țeava de pulverizare este îndreptată în direcția corpului. Țineți mânerul pistolului întotdeauna bine.

- Stropiți numai cu rezervorul în poziție verticală sau agățat drept.

#### 6.3.1 Pornire/oprire pulverizare

- Pentru pulverizare apăsați maneta de declanșare de pe mânerul pistolului (Fig. 11).
- După eliberarea manetei de declanșare jetul de pulverizare se oprește imediat.
- Maneta de declanșare este blocată, atunci când este apăsată și o împinsă înainte (Fig. 12). Aparatul pulverizează în continuu până când maneta de declanșare este din nou trasă înapoi și eliberată.

#### Indicații!

1. În cazul în care în pompa integrată este prea puțin lichid de pulverizare sau nu mai există deloc, pompa funcționează după pornirea aparatului. Apăsați timp de câteva secunde maneta de declanșare pe mânerul pistolului. Pompa se umple și agentul de pulverizare este stropit neregulat. Atunci când agentul de pulverizare este stropit în mod regulat, pompa se decuplează după eliberarea manetei de declanșare și pornește din nou la apăsarea acesteia.
2. În cazul în care în rezervor se găsește o cantitate prea mică de agent de pulverizare, pompa absoarbe prea puțin agent de pulverizare (a se vedea 1.) și funcționează mai departe după eliberarea manetei de declanșare. Completați cu agent de pulverizare (a se vedea capitolul 5.3).
3. În rezervor se găsește în partea dreaptă furtunul de aspirație. Pentru golirea optimă a rezervorului în timpul stropirii, înclinați-l în același timp ușor înainte și spre dreapta.

#### 6.3.2 Reglarea jetului de pulverizare

Jetul de pulverizare poate fi reglat prin intermediul duzei de la pulverizare punctiformă până la pulverizare evantai (ceață de pulverizare fină).

1. Întrerupeți procesul de pulverizare.
2. Rotiți capul de pulverizare reglabil în sens antiorar, astfel obțineți un jet de pulverizare mai îngust până la punctiform (Fig. 13 / Poz. 1).
3. Rotiți capul de pulverizare reglabil în sens orar, astfel obțineți un jet de pulverizare mai lat (Fig. 13 / Poz. 1).

#### 6.4 Transportul

Prindeți țeava de pulverizare lateral pe rezervor (Fig. 14) sau pe capacul rezervorului (Fig. 1). Capul de pulverizare nu are voie să atingă solul. Transportați aparatul de capacul rezervorului sau

de cureaua de transport.

### 6.5 După utilizare

Nu lăsați niciodată agent de pulverizare în rezervor. Urmați aliniatul 7.

- Controlați rezervorul înainte și după fiecare utilizare dacă nu prezintă deteriorări.
- Controlați furtunul și toate înșurubările înainte și după fiecare utilizare dacă nu prezintă deteriorări și neetanșeități.

## 7. Curățarea, întreținerea și comanda pieselor de schimb

### Pericol!

Înainte de toate lucrările de curățare scoateți acumulatorul. Nu curățați aparatul în niciun caz cu solvenți inflamabili.

- Folosiți numai piese de schimb originale.
- Toate lucrările de întreținere și reparații necesare, care nu sunt menționate în continuare, trebuie executate numai de către un serviciu pentru clienți autorizat de producător.
- Dacă nu este altfel prescris, recomandăm verificarea aparatului de către producător la fiecare 2 ani.

### 7.1 Curățarea (exterior)

- Recomandăm curățarea aparatului imediat după fiecare utilizare.
- Păstrați cât mai curat posibil dispozitivele de protecție, șlițurile de aerisire și carcasa motorului. Ștergeți aparatul cu o cârpă curată sau curățați-l cu aer comprimat la o presiune mică.
- Curățați aparatul cu regularitate cu o cârpă umedă și puțin săpun. Nu folosiți detergenți sau solvenți pentru curățare; acestea ar putea ataca părțile din material plastic ale aparatului. Fiți atenți să nu între apă în interiorul aparatului. Pătrunderea apei în aparatul electric mărește riscul de electrocutare.

### 7.2 Curățarea rezervorului în interior

După fiecare utilizare aparatul se va curăța și rezervorul se va lăsa să se usuce în stare deschisă. Țineți cont de instrucțiunile privind curățarea aparatului din instrucțiunile de utilizare ale agentului de pulverizat utilizat și din aceste instrucțiuni.

Agentul de pulverizat rămas în aparat se golește prin orificiul de umplere al rezervorului și se depozitează pentru utilizări ulterioare sau se elimină conform prevederilor în vigoare.

1. Deschideți capacul rezervorului (Fig. 5 / Poz. 6).
2. Scoateți sita (Fig. 4 / Poz. 7a) și dacă este necesar, curățați-o cu apă suficientă.
3. Răsturnați rezervorul înainte și goliți-l complet.
4. Așezați sita (Fig. 4 / Poz. 7a) din nou în deschiderea rezervorului. Țineți cont de poziția corectă a garniturii (Fig. 4 / Poz. 7b).
5. Închideți din nou rezervorul cu capacul rezervorului (Fig. 5 / Poz. 6)
6. Scuturați bine de mai multe ori pulverizatorul sub presiune.
7. Stropiți apoi conținutul pulverizatorului sub presiune pe suprafața tratată anterior sau pe suprafața rămasă.
8. Repetați acest procedeu.
9. Rezervorul poate fi golit acum în totalitate prin intermediul orificiului de umplere.
10. Lăsați rezervorul să se usuce complet.

Înainte de a utiliza din nou aparatul, așezați din nou sita în deschiderea rezervorului și închideți capacul rezervorului.

### 7.3 Curățarea filtrului de sucțiune (Fig. 15)

Curățați filtrul de sucțiune din rezervor cel puțin o dată pe an, cel mai bine după pauza de iarnă sau în caz de deranjamente (a se vedea punctul 10). Procedați precum urmează:

1. Goliți rezervorul, așa cum este descris la punctul 7.2.
2. Trageți furtunul de sucțiune (Poz. 7c) cu filtrul de sucțiune de pe racordul pompei (Poz. 7d).
3. Clătiți furtunul de sucțiune și curățați filtrul de sucțiune (Poz. 7e) cu o perie în apă curată.
4. Fixați furtunul de sucțiune (Poz. 7c) din nou pe racordul pompei (Poz. 7d) și țineți cont ca filtrul de sucțiune să ajungă până la fundul rezervorului. Numai astfel poate fi golit prin stropire rezervorul în mod optim.

### 7.4 Curățarea filtrului din mâner (Fig. 16-17)

Curățați filtrul din mâner cel puțin o dată pe an, cel mai bine după pauza de iarnă sau în caz de deranjamente (a se vedea punctul 10). Procedați precum urmează:

1. Deșurubați piulița olandeză (Poz. 4a) la mâner (Poz. 4).
2. Scoateți filtrul (Poz. 4b) din mâner (Poz. 4) și

- curățați-l cu o perie în apă curată.
- Așezați filtrul (Poz. 4b) din nou la loc.
  - Strângeți piulița olandeză (Poz. 4a) la mâner (Poz. 4).

### 7.5 Curățarea duzei și a capului de pulverizare reglabil

Curățați duza și capul de pulverizare reglabil cel puțin o dată pe an, cel mai bine după pauza de iarnă sau în caz de deranjamente (a se vedea punctul 10). Nu suflați niciodată duza sau capul de pulverizare cu gura. Procedați precum urmează:

- Demontați complet capul de pulverizare prin rotirea în sens antiorar (Fig. 18).
- Curățați duza (Fig. 19a) și orificiul din capul de pulverizare (Fig. 19b) cu o sârmă subțire.
- Spălați duza și capul de pulverizare cu apă clară.
- Lăsați duza și capul de pulverizare să se usuce.

### 7.6 Întreținere

În interiorul aparatului nu se găsesc piese care necesită întreținere curentă.

### 7.7 Comanda pieselor de schimb:

La comanda pieselor de schimb trebuie comunicate următoarele informații;

- Tipul aparatului
- Numărul articolului aparatului
- Numărul de identificare al aparatului
- Numărul de piesă de schimb al piesei de schimb necesare

Informații și prețuri actuale găsiți la adresa [www.Einhell-Service.com](http://www.Einhell-Service.com)

## 8. Eliminarea și reciclarea

Aparatul se află într-un ambalaj pentru a împiedica pagubele de transport. Acest ambalaj este o materie primă și este astfel re folosibil sau poate fi readus în circuitul de revalorificare a materiilor prime. Aparatul și piesele sale auxiliare sunt construite din diferite materiale, cum ar fi de exemplu metal sau material plastic. Aparatele electrice nu se vor arunca la gunoiul menajer. Pentru salubritatea corespunzătoare, aparatul se va preda la un centru de colectare. Dacă nu aveți cunoștință unde se află un centru de colectare, informați-vă în acest sens la administrația comunală.

## 9. Depozitarea și transportul

### 9.1 Depozitarea

Depozitați aparatul și accesoriile acestuia la loc întunecos, uscat și ferit de îngheț. Temperatura de depozitare optimă este între 5 și 30 °C. Păstrați aparatul electric în ambalajul original.

Depozitați numai aparate curățate și uscate complet.

### 9.2 Transportul

- Deconectați aparatul și scoateți acumulatorul.
- Montați dispozitivele de protecție pentru transport, în cazul în care există.
- Feriți aparatul împotriva deteriorărilor și vibrațiilor puternice, în special în timpul transportului în autovehicule.
- Asigurați aparatul împotriva alunecării și răsturnării.
- Lancea de pulverizare poate fi păstrată în suport (Fig. 14) sau pe capacul rezervorului (Fig. 1).

## 10. Plan de căutare a erorilor

Defecțiune	Cauză posibilă	Remediere
Motorul nu funcționează	a) Aparatul nu este pornit b) Racordurile la motor sunt desprinse c) Acumulatorul nu este montat corect	a) Comutați întrerupătorul pornire/oprire pe poziția „I” (a se vedea 6.) b) Se verifică printr-un atelier service pentru clienți c) Scoateți acumulatorul și introduceți-l din nou (a se vedea 5.4)
Deși rezervorul este plin, aparatul nu pulverizează sau pulverizează cu putere redusă	a) Duza complet sau parțial înfundată b) Filtrul de aspirație în rezervor complet sau parțial murdar c) Filtrul din mâner complet sau parțial murdar d) Lichidul este prea vâscos și din acest motiv nepotrivit	a) Se curăță duza (a se vedea 7.2) b) Curățați filtrul de aspirație (a se vedea punctul 7.3) c) Curățați filtrul (a se vedea punctul 7.4) d) Se golește lichidul, se curăță aparatul și rezervorul (a se vedea 7.)
Prea multă ceață de pulverizare	a) Distanța față de obiect prea mare b) Lățimea de pulverizare prea mare	a) Reduceți distanța b) Reduceți lățimea de pulverizare (a se vedea 6.3.2)
Motorul se oprește brusc	Acumulatorul gol	Introduceți un acumulator încărcat (a se vedea 5.4)



## 11. Afișajul aparatului de încărcat

Starea afișajului		Semnificația și măsura de remediere
LED-ul roșu	LED-ul verde	
stins	intermitent	<b>Stare de funcționare</b> Aparatul de încărcat este conectat la rețea și pregătit de funcționare, acumulatorul nu este în aparatul de încărcat
aprins	stins	<b>Încărcare</b> Aparatul de încărcat încarcă acumulatorul în regim de încărcare rapidă. Timpii de încărcare corespunzători îi găsiți direct pe aparatul de încărcat. Indicație! În funcție de nivelul de încărcare al acumulatorului timpii de încărcare efectivi pot fi diferiți de timpii de încărcare menționați.
stins	aprins	<b>Acumulatorul este încărcat și poate fi pus în folosință.</b> După aceea se comută într-o încărcare de protecție până la încărcarea completă. Pentru aceasta lăsați acumulatorul cu cca. 15 minute mai mult pe aparatul de încărcat. <b>Măsură de remediere:</b> Îndepărtați acumulatorul din aparatul de încărcat. Deconectați aparatul de încărcat de la rețea.
intermitent	stins	<b>Încărcare adaptată</b> Aparatul de încărcat se găsește în regimul de încărcare de protecție. În acest regim, din motive de siguranță, acumulatorul este încărcat mai încet și necesită mai mult timp. Acest lucru poate avea următoarele cauze: - Acumulatorul nu a mai fost încărcat timp foarte îndelungat. - Temperatura acumulatorului nu se găsește în intervalul ideal. <b>Măsură de remediere:</b> Așteptați până când procesul de încărcare este încheiat, apoi acumulatorul poate fi încărcat în continuare.
intermitent	intermitent	<b>Defecțiune</b> Nu mai este posibilă încărcarea acumulatorului. Acumulatorul este defect. <b>Măsură de remediere:</b> Încărcarea unui acumulator defect este interzisă. Îndepărtați acumulatorul din aparatul de încărcat.
aprins	aprins	<b>Deteriorare datorată temperaturii</b> Acumulatorul este prea fierbinte (de ex. la radiație solară directă) sau prea rece (sub 0° C) <b>Măsură de remediere:</b> Îndepărtați acumulatorul din aparatul de încărcat și păstrați-l o zi la temperatura încăperii (cca. 20° C).



Numai pentru țări ale UE

Nu aruncați aparatele electrice la gunoiul menajer!

Conform directivei europene 2012/19/CE cu privire la aparatele electrice și electronice vechi și punerea în aplicare în legislația națională, aparatele electrice uzate trebuie colectate separat și supuse unui ciclu de reciclare ecologic.

Alternativă de reciclare la apelul de trimitere înapoi:

Alternativ returnării, proprietarul aparatului electric este obligat să participe la o valorificare corectă a acestuia, în cazul renunțării asupra proprietății aparatului. Aparatul vechi poate fi predat în acest sens unui centru de colectare, care execută o îndepărtare conform legilor naționale referitoare la reciclare și deșeuri. Nu sunt afectate accesoriile atașate aparatelor vechi și materiale auxiliare fără componente electrice.

Retipărirea sau orice altă multiplicare a documentației și documentelor însoțitoare ale produselor, chiar și parțial, este permisă numai cu acordul în mod expres a firmei Einhell Germany AG.

Ne rezervăm dreptul pentru modificări de ordin tehnic

## Informații de service

În toate țările menționate în certificatul de garanție dispunem de parteneri de service competenți, datele de contact ale acestora le puteți găsi în certificatul de garanție. Acești parteneri vă stau la dispoziție pentru toate problemele referitoare la service, piese de schimb și de uzură sau aprovizionarea cu materiale de consum.

Se va ține cont de faptul că la acest produs, următoarele piese sunt supuse unei uzuri naturale sau datorate utilizării resp. că aceste piese sunt necesare ca materiale de consum.

Categorie	exemplu
Piese de uzură*	Duză
Material de consum/ Piese de consum*	
Piese lipsă	

\* nu este cuprins în livrare în mod obligatoriu!

În caz de deteriorări sau defecte, vă rugăm să anunțați acest lucru pe pagina de internet [www.Einhell-Service.com](http://www.Einhell-Service.com). Vă rugăm să țineți cont de descrierea exactă a defecțiunii și răspundeți în orice caz la următoarele întrebări:

- A funcționat aparatul o dată sau a fost de la început defect?
- Ați remarcat ceva înainte de defectarea aparatului (simptom înainte de defectare)?
- Ce fel de defecțiune prezintă aparatul după părerea dumneavoastră (simptom principal)?  
Descrieți această defecțiune.

## Certificat de garanție

Stimată clientă, stimate client,  
produsele noastre sunt supuse unui control de calitate riguros. Dacă totuși vreodată acest aparat nu va funcționa ireproșabil, ne pare foarte rău și vă rugăm să vă adresați centrului nostru service, la adresa indicată la finalul acestui certificat de garanție. Bineînțeles că vă stăm și la telefon cu plăcere la dispoziție, la numerele de service menționate. Pentru revendicarea pretențiilor de garanție trebuie ținut cont de următoarele:

1. Aceste instrucțiuni de garanție se adresează exclusiv consumatorilor, deci persoanelor fizice, care nu doresc să utilizeze acest produs în cadrul unor activități lucrative sau pentru activități profesionale independente. Aceste instrucțiuni de garanție reglementează prestațiile de garanție suplimentare, pe care producătorul jos numit le promite cumpărătorilor săi la cumpărarea unui aparat nou, suplimentar garanției legale. Pretențiile dumneavoastră de garanție legale nu sunt atinse de această garanție. Prestația noastră de garanție este gratuită pentru dumneavoastră.
2. Prestația de garanție se extinde în exclusivitate asupra defectelor la aparatul nou achiziționat de dumneavoastră de la producătorul jos numit, care provin din erori de material sau de fabricație și se limitează, în funcție de decizia noastră, la remedierea acestor defecte sau la schimbarea aparatului. Vă rugăm să țineți de asemenea cont de faptul că aparatele noastre nu sunt construite pentru utilizare în scopuri lucrative, meșteșugărești sau profesionale. Din acest motiv nu se va încheia un contract de garanție, atunci când aparatul este folosit în perioada de garanție în întreprinderi lucrative, meșteșugărești sau industriale precum și pentru activități similare.
3. Excluse de la garanție sunt următoarele:
  - Deteriorări datorate neluării în considerare a instrucțiunilor de montare, a instrucțiunilor de utilizare sau instalării necompetente (cum ar fi de exemplu racordarea la o tensiune de rețea greșită sau la un curent greșit), neluării în considerare a prescripțiilor referitoare la lucrările de întreținere și siguranță, expunerea aparatului la condiții de mediu anormale sau îngrijire și întreținere insuficientă.
  - Deteriorări ale aparatului, cauzate de utilizarea abuzivă sau improprie (cum ar fi suprasolicitarea aparatului sau folosirea uneltelor atașabile sau auxiliarelor neadmiși), intrarea corpurilor străine în aparat (cum ar fi nisip, pietre sau praf, deteriorări din timpul transportului), recurgerea la violență sau influențe străine (cum ar fi de exemplu deteriorări datorită căderii).
  - Deteriorări ale aparatului sau ale unor părți ale acestuia, care se explică prin uzură normală, conformă utilizării sau altă uzură naturală.
4. Durata de garanție este de 24 luni și începe din ziua cumpărării aparatului. Pretențiile de garanție se vor revendica în interval de două săptămâni de la data apariției defectului. Este exclusă revendicarea pretenției de garanție după expirarea duratei de garanție. Repararea sau schimbarea aparatului nu duce nici la prelungirea duratei de garanție și nici nu se va fixa o durată de garanție nouă pentru prestația efectuată la acest aparat sau pentru o piesă schimbată la acesta. Acest lucru este valabil și în cazul unui service la fața locului.
5. Pentru revendicarea pretențiilor de garanție, vă rugăm să anunțați aparatul defect la: [www.Einhell-Service.com](http://www.Einhell-Service.com). Vă rugăm să aveți pregătit bonul de cumpărare sau altă dovadă de cumpărare a aparatului dvs. nou. Aparat trimise fără dovadă corespunzătoare sau fără plăcuță de identificare sunt excluse de la prestația de garanție datorită posibilităților insuficiente de alocare. Dacă defectul aparatului este cuprins în prestațiile noastre de garanție, veți primi imediat înapoi aparatul reparat sau un aparat nou.

Bineînțeles că remediem cu plăcere contra cost și defecte la aparate care nu sunt sau nu mai sunt cuprinse în prestațiile de garanție. Pentru aceasta trimiteți va rugăm aparatul la adresa noastră service:

La piesele de uzură, de consum și piesele lipsă vă informăm în mod expres, că trebuie avute în vedere restricțiile garanției menționate în informațiile de service ale acestor instrucțiuni de utilizare.



**Κίνδυνος!** - Για την ελάττωση του κινδύνου τραυματισμών να διαβάσετε τις Οδηγίες χρήσης



Κατά τη διάρκεια του ψεκασμού να βρίσκονται μακριά οποιαδήποτε άλλα πρόσωπα και ζώα.



Ανάλογα με το χρησιμοποιούμενο μέσο ψεκασμού να χρησιμοποιείτε αναπνευστική προστασία, προστατευτικά γυαλιά, κατάλληλα γάντια και κατάλληλο προστατευτικό ρουχισμό.



Μην αφήνετε τη συσκευή στον ήλιο.



Να προστατεύετε τη συσκευή από παγωνιά.



Μη χρησιμοποιείτε όταν βρέχει. Να προστατεύετε τη συσκευή από υγρασία!

**Κίνδυνος!**

Κατά τη χρήση των συσκευών πρέπει, προς αποφυγή τραυματισμών, να τηρούνται και να λαμβάνονται ορισμένα μέτρα ασφαλείας. Διαβάστε για το λόγο αυτό προσεκτικά τις Οδηγίες χρήσης / Υποδείξεις ασφαλείας. Φυλάξτε τις καλά για να έχετε τις πληροφορίες πάντα στη διάθεσή σας. Εάν παραδώσετε τη συσκευή σε άλλα άτομα, δώστε μαζί και αυτές τις Οδηγίες χρήσης / Υποδείξεις ασφαλείας. Δεν αναλαμβάνουμε καμία ευθύνη για ατυχήματα ή βλάβες που οφείλονται σε μη τήρηση αυτών των Οδηγιών χρήσης και των Υποδείξεων ασφαλείας.

**1. Υποδείξεις ασφαλείας**

Θα βρείτε τις ανάλογες υποδείξεις ασφαλείας στο επισυναπτόμενο βιβλιário!

**Προειδοποίηση!**

**Διαβάστε όλες τις υποδείξεις ασφαλείας, τις οδηγίες, τις απεικονίσεις και τα τεχνικά χαρακτηριστικά αυτής της ηλεκτρικής συσκευής.** Σε περίπτωση παραλείψεων κατά την τήρηση των υποδείξεων ασφαλείας μπορεί να προκληθεί ηλεκτροπληξία, πυρκαγιά και/ή σοβαροί τραυματισμοί.

**Φυλάξτε για μελλοντική χρήση όλες τις Υποδείξεις ασφαλείας και τις οδηγίες.**

- Κατά τον ψεκασμό, το γέμισμα, το άδειασμα και τον καθαρισμό να φοράτε τουλάχιστον προστατευτικά γάντια. Ορισμένα υγρά απαιτούν τη χρήση μέσων ατομικής προστασίας ή άλλων προστατευτικών μέτρων. Προσέξτε τις υποδείξεις του κατασκευαστή του χρησιμοποιούμενου μέσου.
- Ποτέ μην αφαιρείτε τα υπάρχοντα προστατευτικά μέσα ασφαλείας
- Μην ψεκάζετε τοξικά υλικά. Προσέξτε τα Δελτία Δεδομένων Ασφαλείας για χημικές ουσίες και παρασκευάσματα. Σε περίπτωση αποριών να αποτανθείτε προς τον κατασκευαστή.

Η συσκευή να μη χρησιμοποιείται από παιδιά. Τα παιδιά να επιβλέπονται για να είναι σίγουρο πως δεν παίζουν με τη συσκευή. Δεν επιτρέπεται ο καθαρισμός και η συντήρηση να εκτελούνται από παιδιά. Η συσκευή δεν επιτρέπεται να χρησιμοποιείται από άτομα με περιορισμένες σωματικές, αισθητικές ή πνευματικές

ικανότητες ή ελλείψει γνώσεων ή πείρας εκτός εάν επιτηρούνται ή καθοδηγούνται από αρμόδιο άτομο.

**2. Περιγραφή της συσκευής και περιεχόμενο συσκευασίας****2.1 Περιγραφή της συσκευής (εικ. 1-2)**

1. Ρυθμιζόμενη ψεκαστική κεφαλή
2. Ψεκαστικός σωλήνας
3. Μοχλός ενεργοποίησης
4. Χειρολαβή σε σχήμα πιστολιού
5. Σωλήνας
6. Καπάκι δοχείου
7. Δοχείο
8. Κάλυμμα μπαταρίας
9. Διακόπτης ενεργοποίησης/απενεργοποίησης
10. Ζώνη μεταφοράς

**2.2 Συμπαριδόμενα**

Βάσει της περιγραφής των συμπαριδόμενων παρακαλούμε να ελέγξετε την πληρότητα του προϊόντος. Σε περίπτωση ελλείψεων τμημάτων παρακαλούμε να αποτανθείτε εντός 5 εργάσιμων ημερών από την ημερομηνία αγοράς στο Κέντρο Σέρβις (Service Center) της εταιρείας μας ή στο κατάστημα από το οποίο αγοράσατε τη συσκευή, προσκομίζοντας την ισχύουσα απόδειξη αγοράς. Παρακαλούμε να προσέξετε τον πίνακα εγγύησης στους όρους εγγύησης στο τέλος των οδηγιών.

- Ανοίξτε τη συσκευασία και βγάλτε προσεκτικά τη συσκευή.
- Απομακρύντε τα υλικά συσκευασίας καθώς και τα συστήματα προστασίας της συσκευασίας / μεταφοράς (εάν υπάρχουν).
- Ελέγξτε εάν είναι πλήρες το περιεχόμενο.
- Ελέγξτε τη συσκευή και τα αξεσουάρ για ενδεχόμενες ζημιές από τη μεταφορά.
- Φυλάξτε τη συσκευασία αν γίνεται μέχρι την πάροδο της προθεσμίας της εγγύησης.

**Κίνδυνος!**

Η συσκευή και τα υλικά συσκευασίας δεν είναι παιχνίδια! Τα παιδιά δεν επιτρέπεται να παίζουν με πλαστικές σακούλες, πλαστικές μεμβράνες και μικροαντικείμενα! Υφίσταται κίνδυνος κατάποσης και ασφυξίας!

- Συσκευή ψεκασμού πίεσης
- Ψεκαστικός σωλήνας
- Πρωτότυπες οδηγίες χρήσης
- Υποδείξεις ασφαλείας

### 3. Ενδειξιμένη χρήση

Η συσκευή ψεκασμού πίεσης προορίζεται αποκλειστικά για τον ψεκασμό των ακόλουθων υγρών στο σπίτι, στον κήπο ή σε φυτώρια:

- νερό
- φυτοφάρμακα
- φυτοφάρμακα για αγριόχορτα
- σε νερό διαλυμένα φυσικά έλαια (π.χ. έλαιο δένδρου Neem, κραμβέλαιο)
- σε νερό διαλυμένα λιπάσματα

Τα μέσα που θα ψεκάσετε να έχουν την άδεια του κατασκευαστή για χρήση σε ψεκαστική συσκευή. Εξοικειωθείτε με την ασφαλή χρήση της συσκευής, εάν σας είναι άγνωστη μέχρι τώρα.

Τα υγρά που πρόκειται να ψεκαθούν, ιδιαίτερα φυσικά έλαια διαλυμένα σε νερό, πρέπει να έχουν υφή παρόμοια του νερού. Τα πιο παχύρρευστα υγρά δεν ψεκάονται ή ψεκάονται με περιορισμένη απόδοση.

Επιτρέπεται η χρήση μόνο υγρών λιπασμάτων και φυτοφαρμάκων που δεν έχουν απαγορευτεί στη χώρα χρήσης από την αρμόδια Αρχή. Για αυτά τα εγκεκριμένα υλικά καθώς και για φυσικά έλαια διαλυμένα σε νερό δεν έχουν γίνει γνωστές επιβλαβείς επιδράσεις κατά τον χρόνο κατασκευής της συσκευής. Τα λιπάσματα και φυτοφάρμακα επιτρέπεται να ψεκάονται μόνο στις συγκεντρώσεις που συνιστά ο κατασκευαστής του ψεκαστικού μέσου. Σε περίπτωση αμφιβολιών να ζητήσετε πληροφορίες από τον κατασκευαστή του ψεκαστικού μέσου.

Το ψεκαστικό πίεσης δεν ενδείκνυται για ψεκασμό υγρών με θερμοκρασία άνω της επιτρεπτής θερμοκρασίας λειτουργίας των 40°C ούτε και για ψεκασμό υγρών που περιέχουν οξέα, καυστικών και εύφλεκτων υγρών με σημείο ανάφλεξης κάτω των 55°C. Επίσης δεν επιτρέπεται ο ψεκασμός υλικών αδιαβροχοποίησης ή απολύμανσης, βερνικιών, λίπους, ορυκτέλαιων και συνθετικών ελαίων. **Προσοχή!** Τα ψεκαζόμενα εύφλεκτα υγρά συνεχίζουν να είναι εύφλεκτα και σε σημείο ανάφλεξης άνω των 55°C.

Το ψεκαστικό δεν επιτρέπεται με κανένα τρόπο να χρησιμοποιείται για:

- σβήσιμο φωτιάς

- αποθήκευση υγρών
- για υλικά των οποίων δεν είναι γνωστή ενδεχόμενη επικίνδυνη επίδραση.

Η μηχανή επιτρέπεται να χρησιμοποιηθεί μόνο για τον σκοπό για τον οποίο προορίζεται. Κάθε πέραν τούτου χρήση δεν ανταποκρίνεται στο σκοπό για τον οποίο προορίζεται. Για βλάβες που οφείλονται σε παρόμοια χρήση ή για τραυματισμούς παντός είδους ευθύνεται ο χρήστης/χειριστής και όχι ο κατασκευαστής.

Παρακαλούμε να προσέξετε πως οι συσκευές μας δεν προορίζονται και δεν έχουν κατασκευαστεί για επαγγελματική, βιοτεχνική ή βιομηχανική χρήση. Δεν αναλαμβάνουμε εγγύηση σε περίπτωση κατά την οποία η συσκευή χρησιμοποιήθηκε σε συνεργεία, βιοτεχνίες ή στη βιομηχανία ή σε εργασίες παρόμοιες με αυτές.

### 4. Τεχνικά χαρακτηριστικά

Τροφοδοσία τάσης .....	18 V d.c.
Τύπος αντλίας: .....	Αντλία μεμβράνης
Χωρητικότητα δοχείου περ.: .....	17 l
Μέγιστη ποσότητα πλήρωσης: .....	15 l
Ποσότητα ροής .....	54-102 l/h
Πίεση ψεκασμού: .....	4,5 bar (65 PSI)
Μπεκ Ø: .....	1,7 mm
Ιδανική απόσταση ψεκασμού: .....	0,5 m
Τεχνική υπόλοιπη ποσότητα: .....	100 ml
Επιτρεπτή μέγιστη θερμοκρασία λειτουργίας: .....	+ 40°C
Μήκος σωλήνα ψεκασμού με σύνδεση/μπεκ ελάχ. ....	60 cm
Βάρος χωρίς φορτίο .....	4,7 kg
Βάρος με υλικό: .....	19,7 kg

#### Κίνδυνος!

#### Θόρυβος και δονήσεις

Οι τιμές θορύβων και δονήσεων διαπιστώθηκαν σύμφωνα με το πρότυπο Annex I, EN 62841-1.

Στάθμη ηχητικής πίεσης $L_{pA}$ .....	60,3 dB(A)
Αβεβαιότητα $K_{pA}$ .....	3 dB
Στάθμη ηχητικής ισχύος $L_{WA}$ .....	71,3 dB(A)
Αβεβαιότητα $K_{WA}$ .....	3 dB

Συνολικές τιμές ταλαντώσεων (σύνολο διανυσμάτων τριών κατευθύνσεων) σύμφωνα με το πρότυπο Annex I, EN 62841-1.

#### **Χειρολαβή**

Εκπομπή δονήσεων  $a_h = 2,12 \text{ m/s}^2$   
Αβεβαιότητα  $K = 1,5 \text{ m/s}^2$

Οι αναφερόμενες συνολικές τιμές μετάδοσης δόνησης και οι τιμές εκπομπής θορύβου μετρήθηκαν βάσει τυποποιημένης μεθόδου δοκιμής και μπορούν να χρησιμοποιηθούν για τη σύγκριση μίας ηλεκτρικής συσκευής με μία άλλη.

Οι αναφερόμενες συνολικές τιμές μετάδοσης δόνησης και οι τιμές εκπομπής θορύβου μπορούν να χρησιμοποιηθούν για προσωρινή εκτίμηση της σχετικής επιβάρυνσης.

#### **Προειδοποίηση:**

Η τιμή μετάδοσης της δόνησης μπορεί να διαφέρει κατά την πραγματική χρήση της ηλεκτρικής συσκευής από την αναφερόμενη τιμή, ανάλογα με τον τρόπο χρήσης της, ιδιαίτερα από το είδος του αντικειμένου που θα κατεργασθείτε.

#### **Περιορίστε την δημιουργία θορύβου και τις δονήσεις στο ελάχιστο!**

- Να χρησιμοποιείτε μόνο συσκευές σε άψογη κατάσταση.
- Να συντηρείτε και να καθαρίζετε τακτικά τη συσκευή.
- Να προσαρμόζετε στη συσκευή τον τρόπο εργασίας σας.
- Προσέξτε να μην υπερφορτώνετε τη συσκευή.
- Αφήστε τη συσκευή νδεχομένως να ελεγχθεί από ειδικό τεχνίτη.
- Να απενεργοποιείτε τη συσκευή όταν δεν την χρησιμοποιείτε.
- Να φοράτε γάντια.

#### **Προσοχή!**

##### **Υπολειπόμενοι κίνδυνοι**

**Ακόμη και σε περίπτωση σωστής και κανονικής χρήσης αυτού του ηλεκτρικού εργαλείου, υφίστανται πάντα ορισμένοι υπολειπόμενοι κίνδυνοι. Οι ακόλουθοι κίνδυνοι μπορούν να παρουσιαστούν ανάλογα με το είδος κατασκευής και το μεντέλο αυτού του ηλεκτρικού εργαλείου:**

1. Βλάβες πνευμόνων, εάν δεν χρησιμοποιηθεί κατάλληλη μάσκα προστασίας.

2. Επαφή με επικίνδυνες ουσίες. Τα ψεκαστικά υλικά μπορεί να είναι επιβλαβή εάν εισπνευσθούν, καταποθούν ή εάν έρθουν σε επαφή με το δέρμα ή τα μάτια. Να ακολουθείτε τις οδηγίες και χρησιμοποιείτε τον κατάλληλο προστατευτικό ρουχισμό.

#### **Κίνδυνος!**

Αυτό το ηλεκτρικό εργαλείο δημιουργεί κατά τη λειτουργία ένα ηλεκτρομαγνητικό πεδίο. Αυτό το πεδίο δεν αποκλείεται υπό ορισμένες συνθήκες να επηρεάσει τη λειτουργία, ενεργητικά ή παθητικά ιατρικών εμφυτευμάτων. Προς αποφυγή του κινδύνου σοβαρών ή και θανατηφόρων τραυματισμών, συνιστούμε σε άτομα με ιατρικά εμφυτεύματα να συμβουλευθούν τον γιατρό τους και τον κατασκευαστή του ιατρικού εμφυτεύματος, πριν χειριστούν τη μηχανή.

## **5. Πριν τη θέση σε λειτουργία**

#### **Προειδοποίηση!**

Πριν από κάθε εργασία συναρμολόγησης να απενεργοποιηθεί η συσκευή και να αφαιρεθεί η μπαταρία.

#### **5.1 Τοποθέτηση ψεκαστικού αγωγού και σωλήνα**

Βιδώστε τον ψεκαστικό αγωγό στη λαβή σχήματος πιστολιού (εικ. 3).

**Υπόδειξη!** Να ελέγχετε οπωσδήποτε τις συνδέσεις του σωλήνα. Ενδεχόμενα μη στεγανά σημεία πρέπει οπωσδήποτε να επισκευαστούν και μέχρι τότε δεν επιτρέπεται η χρήση της συσκευής.

#### **5.2 Μοντάζ ζώνης μεταφοράς (εικ. 3a - 3b)**

Στερεώστε τον γάντζο της ζώνης (αρ. 10c) αριστερά και δεξιά στο δοχείο (βλ. και εικ. 9).

#### **5.3 Τοποθέτηση ψεκαστικού μέσου και πλήρωση του δοχείου**

Να απενεργοποιείτε τη συσκευή και να βγάζετε τη μπαταρία.

#### **Υποδείξεις:**

- Να παρασκευάζετε το ψεκαστικό μέσο πάντα σύμφωνα με τις οδηγίες του παραγωγού. Να επιλέγετε την ποσότητα βάσει της πραγματικής ανάγκης.
- Προσέξτε κατά τον ψεκασμό τις ποσότητες που αναφέρει ο κατασκευαστής του



ψεκαστικού μέσου.

- Τα ψεκαστικά μέσα πρέπει να έχουν υφή παρόμοια του νερού.
  - Το δοχείο για το ψεκαστικό μέσο μπορεί να γεμιστεί το ανώτερο με 15 λίτρα υγρό.
  - Ποτέ μην προετοιμάζετε φυτοφάρμακα σε κατοικίες, στάβλους ή αποθήκες για τρόφιμα ή ζωοτροφές, αλλά μόνο στο ύπαιθρο.
  - Τα ψεκαστικά μέσα μπορούν να αναμιχθούν σε χωριστό δοχείο και κατόπιν να γεμιστούν στο δοχείο της συσκευής ψεκασμού πίεσης.
  - Κατά τη χρήση μέσων που παρασκευάζονται από φυτικές ύλες, πρέπει τα υγρά αυτά να φιλτράρονται πριν την πλήρωση.
  - Η πλήρωση να γίνεται πάντα μέσω της σήτας του δοχείου (εικ. 4 / αρ. 7a).
  - Να καθαρίζετε τη συσκευή μετά από κάθε χρήση. Μόνο έτσι παραμένουν καθαρά τα εξαρτήματα της συσκευής από όπου περνά η βαφή και δεν κολλούν. Τα κολλημένα τμήματα μπορεί να προκαλέσουν βλάβη.
1. Τοποθετήστε τη συσκευή ψεκασμού πίεσης σε επίπεδη επιφάνεια. Στριψτε και αφαιρέστε το κάλυμμα του δοχείου (εικ. 5 / αρ. 6) Στην εσωτερική πλευρά του καλύμματος του δοχείου βρίσκονται πεδία μέτρησης με 5ml, 10ml και 25ml.
  2. Γεμίστε την ποσότητα υγρού που προδιαγράφει ο κατασκευαστής του ψεκαστικού μέσου (π.χ. νερό) στο δοχείο ψεκαστικού μέσου. Εάν δεν είναι ακόμη έτοιμο το ψεκαστικό μέσο, συμπληρώστε κατόπιν την μετρηθείσα ποσότητα της συμπυκνωμένης δραστικής ουσίας και κλείστε προσεκτικά το δοχείο.
  3. Αναμίξτε, εάν δεν έχει γίνει ήδη, με ανακίνηση της συσκευής ψεκασμού πίεσης, τη συμπυκνωμένη δραστική ουσία με π.χ. το νερό.
  4. Επισημάνετε στο δοχείο ψεκαστικού μέσου την ονομασία του χρησιμοποιούμενου ψεκαστικού μέσου (π.χ. χρησιμοποιήστε αυτοκόλλητα).

#### 5.4 Τοποθέτηση της μπαταρίας

##### Υποδείξεις:

- Η συσκευή παραδίδεται χωρίς μπαταρίες και χωρίς φορτιστή!
- Το κάλυμμα κλείνει αυτόματα και διατηρείται κλειστό με μαγνήτες.

Ανοίξτε και κρατήστε το κάλυμμα (εικ. 6 / αρ.

8) Βάλτε τη μπαταρία στην για το σκοπό αυτό προβλεπόμενη υποδοχή. Προσέξτε να ακούσετε

το κούμπωμα (εικ. 6/ αρ. C) μόλις έχει σπρωχθεί η μπαταρία τελείως μέσα. Η εξαγωγή της μπαταρίας εκτελείται στην αντίστροφη σειρά.

#### 5.5 Φόρτιση της μπαταρίας

1. Αφαιρέστε τη μονάδα από τη συσκευή. Για το σκοπό αυτό πιέστε το πλήκτρο ασφάλισης (εικ. 6 / αρ. C).
2. Συγκρίνετε εάν η τάση που αναφέρεται στην ετικέτα αντιστοιχεί με την τάση του δικτύου. Βάλτε το βύσμα του φορτιστή στην πρίζα. Το πράσινο LED αρχίζει να αναβοσβήνει.
3. Βάλτε τη μπαταρία πάνω στον φορτιστή (εικ. 7).
4. Στο εδάφιο „Ένδειξη φορτιστή“ θα βρείτε πίνακα με τις εξηγήσεις της ένδειξης του LED στο φορτιστή.

Κατά τη διάρκεια της φόρτισης μπορεί να ζεσταθεί λίγο η μπαταρία. Πρόκειται για κάτι φυσιολογικό.

Εάν δεν είναι δυνατή η φόρτιση του συσσωρευτή, παρακαλούμε να ελέγξετε

- εάν υπάρχει τάση στην πρίζα.
- εάν υπάρχει άψογη επαφή στις επαφές φόρτισης.

Εάν δεν είναι δυνατή η φόρτιση του συσσωρευτή, παρακαλούμε να αποστείλετε

- το φορτιστή
  - και την μονάδα του συσσωρευτή.
- στο τμήμα μας εξυπηρέτησης πελατών.

**Για σωστή αποστολή να επικοινωνήσετε με το τμήμα μας εξυπηρέτησης πελατών ή με το κατάστημα πωλήσεων, όπου αγοράσατε τη συσκευή.**

**Κατά την αποστολή ή απόρριψη μπαταριών ή συσκευών μπαταρίας προσέξτε να μπουν χωριστά σε πλαστικές σακούλες ώστε να αποφευχθεί ένα βραχυκύκλωμα ή πυρκαγιά!**

Για μεγάλη διάρκεια ζωής της μονάδας του συσσωρευτή, φροντίστε για την έγκαιρη επαναφόρτιση της μονάδας του συσσωρευτή. Αυτό είναι οπωσδήποτε απαραίτητο ότνα διαπιστώσετε πως μειώνεται η απόδοση. Ποτέ μην εκφορτίζετε πλήρως τη μονάδα του συσσωρευτή. Αυτό θα είχε σαν συνέπεια μία βλάβη της μονάδας του συσσωρευτή!

### 5.6 Ένδειξη δυναμικότητας της μπαταρίας (εικ. 8)

Πιέστε το πλήκτρο για την ένδειξη δυναμικότητας της μπαταρίας (αρ. Α). Η ένδειξη δυναμικότητας (αρ. Β) σας δείχνει την κατάσταση φόρτισης των μπαταριών με 3 LED.

#### Είναι αναμμένα και τα 3 LED:

Η μπαταρία έχει φορτιστεί πλήρως.

#### Είναι αναμμένα 2 ή 1 LED:

Η μπαταρία είναι ακόμη αρκετά φορτισμένη.

#### Αναβοσβήνει 1 LED:

Η μπαταρία είναι άδεια, φορτίστε την.

#### Αναβοσβήνουν όλα τα LED:

Η μπαταρία έχει εκφορτιστεί βαθιά και είναι ελαττωματική. Μία ελαττωματική μπαταρία δεν είναι δυνατόν να επαναφορτιστεί!

### 5.7 Χρήση της ζώνης μεταφοράς (εικ. 9)

Περάστε τη ζώνη στον ώμο και ρυθμίστε το μήκος της ζώνης του ώμου έτσι, ώστε να εργάζεστε άνετα. Για τη μείωση του μήκους τραβήξτε στα δύο άκρα της ζώνης (εικ. 9 / αρ. 10a) ή για επιμήκυνση στα δύο σημεία ανοίγματος της ζώνης (εικ. 9 / αρ. 10b).

**Υπόδειξη:** Εάν λασκάρουν οι γάντζοι στερέωσης της ζώνης (εικ. 9 / αρ. 10c) στο δοχείο, ξαναστερεώστε τους όπως φαίνεται στις εικόνες 3a-3b.

## 6. Χειρισμός

### ΠΡΟΕΙΔΟΠΟΙΗΣΗ!

Πριν τη χρήση ελέγξτε τη συσκευή για ενδεχόμενες ζημιές. Ποτέ μη χρησιμοποιείτε μία ελαττωματική συσκευή.

- Να ελέγχετε πριν από κάθε χρήση το δοχείο για ενδεχόμενα ελαττώματα.
- Να ελέγχετε πριν/μετά από κάθε χρήση τον σωλήνα και όλους τους βιδωτούς συνδέσμους για ενδεχόμενα ελαττώματα.

### 6.1 Ενεργοποίηση

Μετά την τοποθέτηση της μπαταρίας ενεργοποιείτε τη συσκευή με τον διακόπτη ενεργοποίησης – απενεργοποίησης, θέση διακόπτη „I“ (εικ. 10/ αρ. 9).

### 6.2 Απενεργοποίηση

Απενεργοποιείτε τη συσκευή με τον διακόπτη ενεργοποίησης – απενεργοποίησης – θέση του διακόπτη „0“ (εικ. 10/ αρ. 9).

### 6.3 Ψεκασμός

#### ΠΡΟΕΙΔΟΠΟΙΗΣΗ!

Προσέξτε τις υποδείξεις ασφαλείας στο επισυναπτόμενο φυλλάδιο.

- Μη ψεκάζετε με πολύ πλατιά ακτίνα απευθείας πάνω στα φυτά ή σε άλλα αντικείμενα.
- Πιέζοντας τον μοχλό σκανδάλης στη χειρολαβή μπορούν να δημιουργηθούν απότομα δυνάμεις αντίκρουσης και σε δυσμενή περίπτωση μπορεί ο ψεκαστικός σωλήνας να στραφεί προς το σώμα. Να κρατάτε πάντα γερά τη χειρολαβή πιστολιού.
- Να ψεκάζετε κρατώντας το δοχείο κάθετα ή κρεμασμένο.

#### 6.3.1 Ενεργοποίηση/απενεργοποίηση ψεκασμού

- Για τον ψεκασμό να πιέζετε τον μοχλό ενεργοποίησης στη χειρολαβή πιστολιού (εικ. 11).
- Αφού αφήσετε ελεύθερο τον μοχλό ενεργοποίησης, σταματάει αμέσως η ακτίνα ψεκασμού.
- Εάν πιεστεί ο μοχλός ενεργοποίησης και σπρωχτεί κατόπιν προς τα εμπρός (εικ. 12), τότε ο μοχλός είναι ασφαλισμένος. Η συσκευή ψεκάζει μέχρι να τραβηχτεί πάλι προς τα πίσω ο μοχλός ενεργοποίησης και αφεθεί ελεύθερος.

#### Υποδείξεις:

1. Εάν στην ενσωματωμένη αντλία δεν βρίσκεται υγρό ψεκασμού ή πολύ λίγο υγρό ψεκασμού, η αντλία λειτουργεί μετά την ενεργοποίηση της συσκευής. Πιέστε τη σκανδάλη περισσότερα δευτερόλεπτα. Η αντλία γεμίζει, το μέσο ψεκασμού εξωθείται όχι ομοιόμορφα. Όταν το μέσο ψεκασμού εξωθείται ομοιόμορφα, η αντλία επανενεργοποιείται αφού αφήσετε ελεύθερη τη σκανδάλη και με την πίεση του μοχλού.
2. Εάν στο δοχείο μέσου ψεκασμού βρίσκεται πολύ μικρή ποσότητα μέσου ψεκασμού, η αντλία αναρροφά πολύ λίγο υγρό (βλ. 1.) και συνεχίζει να λειτουργεί αφού αφήσετε ελεύθερο τον μοχλό. Γεμίστε μέσο ψεκασμού (βλ. κεφάλαιο 5.3).

3. Στη δεξιά πλευρά του δοχείου βρίσκεται ο σωλήνας αναρρόφησης. Αδειάζετε τέλεια το δοχείο κατά τον ψεκασμό, με κλίση σας συγχρόνως προς τα εμπρός και λίγο προς τα δεξιά.

### 6.3.2 Ρύθμιση ακτίνας ψεκασμού

Στο μπεκ μπορεί να ρυθμιστεί η ακτίνα ψεκασμού είτε σαν μικρό στρογγυλό σημείο είτε σαν πλατιά βεντάλια (εκνέφωμα) για μία μεγαλύτερη επιφάνεια.

1. Διακόψτε την διαδικασία ψεκασμού.
2. Στρίψτε την ρυθμιζόμενη κεφαλή ψεκασμού αριστερόστροφα, τότε θα έχετε μία στενή ακτίνα σε στρογγυλό σχήμα (εικ. 13/ αρ. 1).
3. Εάν στρίψετε την ρυθμιζόμενη κεφαλή ψεκασμού δεξιόστροφα, θα έχετε μία πλατιά ακτίνα ψεκασμού (εικ. 13/ αρ. 1).

### 6.4 Μεταφορά

Στερεώστε με κλιπ τον σωλήνα ψεκασμού στο πλάι του δοχείου (εικ. 14) ή στο κάλυμμα του δοχείου (εικ. 1). Προσέξτε να μην έρθει η ψεκαστική κεφαλή σε επαφή με το έδαφος. Να μεταφέρετε τη συσκευή μόνο από το κάλυμμα του δοχείου ή από τη ζώνη μεταφοράς.

### 6.5 Μετά τη χρήση

Ποτέ μην αφήνετε μέσο ψεκασμού στο δοχείο. Ακολουθήστε τις οδηγίες του εδαφίου 7.

- Να ελέγχετε πριν από κάθε χρήση το δοχείο για ενδεχόμενα ελαττώματα.
- Να ελέγχετε πριν/μετά από κάθε χρήση τον σωλήνα και όλους τους βιδωτούς συνδέσμους για ενδεχόμενα ελαττώματα.

## 7. Καθαρισμός, συντήρηση και παραγγελία ανταλλακτικών

Κίνδυνος!

Πριν από όλες τις εργασίες καθαρισμού, να αφαιρείτε τη μπαταρία. Να μην καθαρίζετε ποτέ τη συσκευή με εύφλεκτους διαλύτες.

- Να χρησιμοποιείτε μόνο γνήσια ανταλλακτικά.
- Όλες οι εργασίες συντήρησης και επισκευής που δεν αναφέρονται πιο κάτω να εκτελούνται μόνο από συνεργείο που συνιστά ο κατασκευαστής.
- Εάν δεν προδιαγράφεται αλλού διαφορετικά, συνιστούμε τον έλεγχο της συσκευής από τον κατασκευαστή κάθε 2

έτη.

### 7.1 Καθαρισμός (εξωτερικά)

- Συνιστούμε να καθαρίζετε τη συσκευή αμέσως μετά από κάθε χρήση.
- Να κρατάτε όσο πιο ελεύθερα από σκόνη και ακαθαρσίες γίνεται τα συστήματα προσασίας, τις σχισμές εξαερισμού και το κέλυφος του μοτέρ. Σκουπίζετε τη συσκευή με ένα καθαρό πανί, ή καθαρίστε το με πεπαισμένο αέρα σε χαμηλή πίεση.
- Να καθαρίζετε τη συσκευή τακτικά με ένα νωπό πανί και λίγο μαλακό σαπούνι. Μη χρησιμοποιείτε καθαριστικά ή διαλύτες, γιατί δεν αποκλείεται να καταστρέψουν την επιφάνεια της συσκευής. Προσέξτε να μην περάσει νερό στο εσωτερικό της συσκευής. Η διείσδυση νερού σε ηλεκτρική συσκευή αυξάνει τον κίνδυνο ηλεκτροπληξίας.

### 7.2 Εσωτερικός καθαρισμός του δοχείου

Μετά από κάθε χρήση να καθαρίζεται η συσκευή και να αφήνετε το δοχείο ανοικτό για να στεγνώνει. Προσέξτε τις υποδείξεις καθαρισμού στις Οδηγίες χρήσης του χρησιμοποιούμενου μέσου για ψεκασμό και αυτές τις οδηγίες.

Οι υπόλοιπες ποσότητες που παραμένουν στη συσκευή να εξαγονται από το άνοιγμα πλήρωσης από το δοχείο να αποθηκεύονται για μεταγενέστερη χρήση ή να απορρίπτονται σύμφωνα με τις ισχύουσες προδιαγραφές.

1. Στρίψτε το κάλυμμα του δοχείου (εικ. 5 / αρ. 6).
2. Αφαιρέστε τη σήτα (εικ. 4 / αρ. 7a) και καθαρίστε αν χρειάζεται με αρκετό νερό.
3. Δώστε κλίση στο δοχείο προς τα εμπρός και αδειάστε το τελείως.
4. Επανατοποθετήστε τη σήτα (εικ. 4 / αρ. 7a) στο στόμιο του δοχείου. Προσέξτε τη σωστή θέση της τσιμούχας (εικ. 4 / αρ. 7b).
5. Βιδώστε το κάλυμμα του δοχείου (εικ. 5 / αρ. 6) πάλι πάνω στο δοχείο.
6. Ανακινήστε περισσότερες φορές δυνατά τη συσκευή ψεκασμού πίεσης.
7. Ψεκάστε κατόπιν το περιεχόμενο στην προηγουμένως επεξεργασμένη ή όχι επιφάνεια.
8. Επαναλάβετε αυτή τη διαδικασία.
9. Τώρα μπορεί να αδειαστεί τελείως το δοχείο από το άνοιγμα πλήρωσης.
10. Αφήστε το δοχείο να στεγνώσει τελείως.

Πριν την επόμενη χρήση επανατοποθετήστε τη σήτα και βιδώστε το κάλυμμα στο δοχείο.

### 7.3 Καθαρισμός φίλτρου αναρρόφησης (εικ. 15)

Να καθαρίζετε το φίλτρο αναρρόφησης στο δοχείο τουλάχιστον μία φορά ετησίως, προτιμότερο μετά τη χειμερινή διακοπή χρήσης ή σε περίπτωση βλάβης (βλ. εδάφιο 10). Ακολουθήστε τα εξής βήματα:

1. Αδειάστε το δοχείο όπως περιγράφεται στο εδάφιο 7.2.
2. Βγάλτε τον σωλήνα αναρρόφησης (αρ. 7c) με το φίλτρο αναρρόφησης από τη σύνδεση με την αντλία (αρ. 7d).
3. Πλύνετε το φίλτρο αναρρόφησης και καθαρίστε το φίλτρο (αρ. 7e) με βούρτσα και καθαρό νερό.
4. Βάλτε τον σωλήνα αναρρόφησης (αρ. 7c) πάλι στη σύνδεση με την αντλία (αρ. 7d) και προσέξτε να φτάνει το φίλτρο αναρρόφησης μέχρι τον πυθμένα του δοχείου. Τώρα μπορεί να αδειαστεί το δοχείο με ψεκασμό.

### 7.4 Καθαρισμός φίλτρου στη χειρολαβή (εικ. 16-17)

Να καθαρίζετε το φίλτρο στη χειρολαβή τουλάχιστον μία φορά ετησίως, προτιμότερο μετά τη χειμερινή διακοπή χρήσης ή σε περίπτωση βλάβης (βλ. εδάφιο 10). Ακολουθήστε τα εξής βήματα:

1. Ξεβιδώστε τη βίδα (αρ. 4a) στη χειρολαβή (αρ. 4).
2. Βγάλτε το φίλτρο (αρ. 4b) από τη χειρολαβή (αρ. 4) και καθαρίστε το με βούρτσα και καθαρό νερό.
3. Τοποθετήστε πάλι το φίλτρο (αρ. 4b) στη θέση του.
4. Βιδώστε τη βίδα (αρ. 4a) στη χειρολαβή (αρ. 4).

### 7.5 Καθαρισμός μπεκ με ρυθμιζόμενη ψεκαστική κεφαλή

Να καθαρίζετε το μπεκ και τη ρυθμιζόμενη ψεκαστική κεφαλή τουλάχιστον μία φορά ετησίως, προτιμότερο μετά τη χειμερινή διακοπή χρήσης ή σε περίπτωση βλάβης (βλ. εδάφιο 10). Ποτέ μη φυσάτε στο μπεκ ή στην ψεκαστική κεφαλή με το στόμα. Ακολουθήστε τα εξής βήματα:

1. Στριψτε τελείως τη ρυθμιζόμενη ψεκαστική κεφαλή αριστερόστροφα (εικ. 18).
2. Καθαρίστε από ενδεχόμενα κατάλοιπα το ελεύθερο μπεκ (εικ. 19a) και την τρύπα

στην ψεκαστική κεφαλή (εικ. 19b) με λεπτό σύρμα.

3. Ξεπλύνετε το μπεκ και την ψεκαστική κεφαλή με καθαρό νερό.
4. Αφήστε το μπεκ και την ψεκαστική κεφαλή να στεγνώσουν.

### 7.6 Συντήρηση

Στο εσωτερικό της συσκευής δεν υπάρχουν εξαρτήματα που χρειάζονται συντήρηση.

### 7.7 Παραγγελία ανταλλακτικών:

Κατά την παραγγελία ανταλλακτικών να αναφέρετε τα εξής:

- Τύπος της συσκευής
- Αριθμός είδους της συσκευής
- Αριθμός ταύτισης της συσκευής
- Αριθμός ανταλλακτικού

Θα βρείτε τις ισχύουσες τιμές και πληροφορίες στην ιστοσελίδα [www.Einhell-Service.com](http://www.Einhell-Service.com)

## 8. Διάθεση στα απορρίμματα και επαναχρησιμοποίηση

Η συσκευή βρίσκεται σε μία συσκευασία προς αποφυγή ζημιών κατά τη μεταφορά. Αυτή η συσκευασία αποτελείται από πρώτες ύλες και έτσι μπορεί να επαναχρησιμοποιηθεί ή να ανακυκλωθεί. Η συσκευή και τα εξαρτήματά της αποτελούνται από διάφορα υλικά, όπως π.χ. μέταλλο και πλαστικά υλικά. Δεν επιτρέπεται η απόρριψη ελαττωματικών συσκευών στα οικιακά απορρίμματα. Σωστή απόρριψη είναι η παράδοση σε κατάλληλα κέντρα συλλογής μεταχειρισμένων συσκευών. Εάν δεν γνωρίζετε πού βρίσκεται παρόμοιο κέντρο συλλογής μεταχειρισμένων συσκευών, ρωτήστε στη διοίκηση της κοινότητάς σας.

## 9. Φύλαξη και μεταφορά

### 9.1 Φύλαξη

Να διατηρείτε τη συσκευή και τα αξεσουάρ της σε σκοτεινό, στεγνό χώρο, χωρίς παγετό. Η ιδανική θερμοκρασία είναι μεταξύ 5 και 30 °C. Να φυλάξετε την ηλεκτρική σας συσκευή στην πρωτότυπη συσκευασία της.

Να φυλάσσετε μόνο τελείως καθαρές και στεγνές συσκευές.

## 9.2 Μεταφορά

- Να απενεργοποιείτε τη συσκευή και να βγάξετε τη μπαταρία.
- Εάν υπάρχουν, τοποθετήστε συστήματα προστασίας κατά την μεταφορά.
- Να προστατεύετε τη συσκευή από ζημιές και δυνατές δονήσεις που δημιουργούνται ιδιαίτερα κατά την μεταφορά με οχήματα.
- Να ασφαλίσετε τη συσκευή για να μη γλιστρήσει και να μην πέσει.
- Η ψεκαστική λόγχη μπορεί να φυλαχτεί στο στήριγμα (εικ. 14) ή στο κάλυμμα του δοχείου (εικ. 1).

## 10. Πίνακας αναζήτησης αιτίας βλάβης

Σφάλμα	Ενδεχόμενη αιτία	Αποκατάσταση
Δεν λειτουργεί ο κινητήρας	α) Η συσκευή δεν είναι ενεργοποιημένη β) Έχουν λασκάρει οι συνδέσεις στον κινητήρα γ) Δεν έχει τοποθετηθεί σωστά η μπαταρία	α) Βάλτε τον διακόπτη στη θέση „I“ (βλ. 6). β) Να εξεταστεί από το συνεργείο του τμήματος εξυπηρέτησης πελατών γ) Αφαιρέστε και επανατοποθετήστε τη μπαταρία (βλ. 5.4)
Παρόλο που είναι γεμάτο το ντεπόζιτο η συσκευή δεν ψεκάζει ή ψεκάζει με μειωμένη απόδοση	α) Το μπεκ είναι εν μέρει ή τελείως βουλωμένο β) Ακαθαρσίες στο δοχείο γ) Ακαθαρσίες στο φίλτρο στη χειρολαβή χ) Πολύ παχύρρευστο υγρό, δηλαδή ακατάλληλο	α) Καθαρίστε το μπεκ (βλ. 7.2) β) Καθαρισμός φίλτρου αναρρόφησης (βλ. εδάφιο 7.3) γ) Καθαρισμός φίλτρου (βλ. εδάφιο 7.4) χ) Αφαιρέστε το υγρό, καθαρίστε τη συσκευή και το δοχείο (βλ. 7.)
Πολύ εκνέφωμα	α) Πολύ μεγάλη απόσταση προς το αντικείμενο β) Πλατιά ακτίνα ψεκασμού	α) Μείωση απόστασης ψεκασμού β) Μείωση πλάτους ακτίνας ψεκασμού (βλ. 6.3.2)
Ο κινητήρας σταματάει απότομα	Άδεια μπαταρία	Τοποθετήστε φορτισμένη μπαταρία (βλ. 5.4)

## 11. Ένδειξη φορτιστή

Κατάσταση ένδειξης		Σημασία και μέτρα
Κόκκινο LED	Πράσινο LED	
απενεργοποίηση (OFF)	Αναβοσβήνει	<b>Ετοιμότητα για λειτουργία</b> Ο φορτιστής είναι συνδεδεμένος με το δίκτυο και έτοιμος για λειτουργία. Η μπαταράι δεν είναι μέσα στο φορτιστή.
Ενεργοποιημένος	απενεργοποίηση (OFF)	<b>Φόρτιση</b> Ο φορτιστής φορτίζει τη μπαταρία σε λειτουργία ταχείας φόρτισης. Η διάρκεια φόρτισης αναγράφεται στον φορτιστή. Υπόδειξη! Ανάλογα με την υπάρχουσα φόρτιση η πραγματική διάρκεια φόρτισης μπορεί να διαφέρει από αυτήν που αναγράφεται στο φορτιστή.
απενεργοποίηση (OFF)	Ενεργοποιημένος	<b>Η μπαταρία είναι φορτισμένη και έτοιμη για χρήση.</b> Κατόπιν ενεργοποιείται η φόρτιση ασφαλείας μέχρι την πλήρη φόρτιση. Αφήστε τη μπαταρία περίπου 15 λεπτά περισσότερο στον φορτιστή. <b>Τι πρέπει να κάνετε:</b> Αφαιρέστε τη μπαταρία από τον φορτιστή. Διακόψτε την παροχή ρεύματος προς τον φορτιστή.
Αναβοσβήνει	απενεργοποίηση (OFF)	<b>Φόρτιση προσαρμογής</b> Ο φορτιστής βρίσκεται στη λειτουργία για προσεκτική φόρτιση. Για λόγους ασφαλείας ο φορτιστής φορτίζεται πιο αργά και χρειάζεται περισσότερο χρόνο. Αυτό μπορεί να οφείλεται στα εξής: - Η μπαταρία δεν φορτίστηκε εδώ και πολύ καιρό- Η θερμοκρασία της μπαταρίας δεν κυμαίνεται στα ιδανικά επίπεδα. - Η θερμοκρασία της μπαταρίας δεν κυμαίνεται στα ιδανικά επίπεδα. <b>Τι πρέπει να κάνετε:</b> Περιμένετε μέχρι να περατωθεί η διαδικασία φόρτισης, παρόλα αυτά μπορεί να συνεχιστεί η φόρτιση της μπαταρίας.
Αναβοσβήνει	Αναβοσβήνει	<b>Σφάλμα</b> Δεν είναι δυνατή πλέον η φόρτιση. Η μπαταρία είναι ελαττωματική. <b>Τι πρέπει να κάνετε:</b> Μία ελαττωματική μπαταρία δεν είναι δυνατόν να επαναφορτιστεί. Αφαιρέστε τη μπαταρία από τον φορτιστή.
Ενεργοποιημένος	Ενεργοποιημένος	<b>Βλάβη θερμοκρασίας:</b> Η μπαταρία είναι πολύ ζεστή (π. χ. άμεση ηλιακή ακτινοβολία) ή πολύ κρύα (κάτω από 0°C). <b>Τι πρέπει να κάνετε:</b> Αφαιρέστε τη μπαταρία και φυλάξτε την αυτή τη 1 ημέρα σε θερμοκρασία δωματίου (περ. 20° C).



Μόνο για κράτη-μέλη της Ε.Ε.

Μη πετάτε τις ηλεκτρικές συσκευές στα οικιακά απορρίμματα!

Σύμφωνα με την ευρωπαϊκή Οδηγία 2012/19/ΕΚ για απόβλητα ειδών ηλεκτρικού και ηλεκτρονικού εξοπλισμού και την ενσωμάτωσή της σε εθνικό δίκαιο, πρέπει η παλιά ηλεκτρικές συσκευές να συγκεντρώνονται και να παραδίδονται για ανακύκλωση φιλική για το περιβάλλον.

Εναλλακτική λύση ανακύκλωσης αντί για επιστροφή

Ο ιδιοκτήτης της ηλεκτρικής συσκευής υποχρεούται αντί της επιστροφής να συμβάλει στη σωστή ανακύκλωση σε περίπτωση που δεν συνεχίζει να χρησιμοποιεί τη συσκευή. Η παλιά συσκευή μπορεί να παραχωρηθεί σε κέντρο επιστροφής ηλεκτρικών συσκευών με την έννοια των εθνικών νόμων ανακύκλωσης και διαχείρισης αποβλήτων. Δεν συμπεριλαμβάνονται τα τμήματα παλιών συσκευών και τα βοηθητικά στοιχεία χωρίς ηλεκτρικά εξαρτήματα.

Η ανατύπωση ή οποιασδήποτε άλλης μορφής αναπαραγωγή της τεκμηρίωσης ή άλλων δικαιολογητικών που αναφέρονται στα προϊόντα, ακόμη και αποσπασματικά, επιτρέπεται μόνο με ρητή συγκατάθεση της Einhell Germany AG.

Με επιφύλαξη τεχνικών τροποποιήσεων

## Ενημέρωση για το σέρβις

Σε όλες τις χώρες που αναφέρονται στην εγγύηση έχουμε αρμόδια συνεργεία που συνεργάζονται μαζί μας, η διεύθυνση των οποίων προκύπτει από την εγγύηση. Τα συνεργεία αυτά βρίσκονται στη διάθεσή σας για επισκευές, ανταλλακτικά ή αξεσουάρ ή για την αγορά αναλώσιμων.

Προσέξτε ότι στη συσκευή αυτή τα ακόλουθα εξαρτήματα υπόκεινται σε κοινή φθορά ή ότι χρειάζονται τα ακόλουθα αναλώσιμα.

Κατηγορία	Παράδειγμα
Φθειρόμενα εξαρτήματα*	Μπεκ
Αναλώσιμα υλικά/αναλώσιμα τμήματα*	
Ελλείψεις	

\* δεν συμπεριλαμβάνονται υποχρεωτικά στο περιεχόμενο της συσκευασίας!

Σε περίπτωση ελαττωμάτων ή σφαλμάτων σας παρακαλούμε να δηλώστε την περίπτωση στο ίντερνετ στο [www.Einhell-Service.com](http://www.Einhell-Service.com). Προσέξτε να περιγράψετε με ακρίβεια το σφάλμα και απαντήστε στις ακόλουθες ερωτήσεις:

- Λειτουργήσε σωστά η συσκευή ή είχε από την αρχή κάποιο ελάττωμα?
- Μήπως προσέξατε κάτι περίεργο προτού παρουσιαστεί το ελάττωμα (σύμπτωμα ή βλάβη)?
- Ποια δυσλειτουργία παρατηρείται στη συσκευή (κύριο σύμπτωμα)? Περιγράψτε αυτή τη δυσλειτουργία.



## Εγγύηση

Αξιότιμη πελάτισσα, αξιότιμε πελάτη,

τα προϊόντα μας υπόκεινται σε αυστηρό έλεγχο ποιότητας. Εάν η συσκευή αυτή παρ'όλα αυτά κάποτε δεν λειτουργήσει άψογα, λυπούμαστε πολύ και σας παρακαλούμε να αποτανθείτε προς το τμήμα μας εξυπηρέτησης πελατών στην διεύθυνση που αναφέρεται στην κάρτα αυτή. Ευχαρίστως είμαστε και τηλεφωνικά στη διάθεσή σας στον αριθμό σέρβις που αναφέρεται στην κάρτα εγγύησης. Για την αξίωση της εγγύησης ισχύουν τα εξής:

1. Αυτοί οι όροι εγγύησης ισχύουν μόνο για καταναλωτές, δηλ. για φυσικά πρόσωπα που δεν χρησιμοποιούν το προϊόν αυτό ούτε για επαγγελματικούς σκοπούς ούτε για άλλη ανεξάρτητη απασχόληση. Αυτοί οι όροι εγγύησης ρυθμίζουν πρόσθετες παροχές εγγύησης που υπόσχεται ο πιο κάτω κατασκευαστής πέραν της νόμιμης εγγύησης στους αγοραστές των νέων συσκευών του. Δεν τίγονται από την εγγύηση αυτή οι νόμιμες αξιώσεις σας εγγύησης. Η εγγύησή μας σας παρέχεται δωρεάν.
2. Η εγγύηση επεκτείνεται αποκλειστικά και μόνο σε ελαττώματα σε μία συσκευή του πιο κάτω κατασκευαστή και που αφορούν ελαττώματα υλικού ή κατασκευής και περιορίζεται από την κρίση μας στην αποκατάσταση αυτών των ελαττωμάτων της συσκευής ή στην αντικατάστασή της. Παρακαλούμε να προσέξετε πως οι συσκευές μας δεν προορίζονται για επαγγελματική, βιοτεχνική ή βιομηχανική χρήση. Για το λόγο αυτό δεν συνάπτεται σύμβαση εγγύησης σε περίπτωση κατά την οποία η συσκευή χρησιμοποιήθηκε κατά τη διάρκεια της εγγύησης σε βιομηχανικές ή βιοτεχνικές επιχειρήσεις ή εάν εκτέθηκε σε παρόμοια εντατική χρήση.
3. Από την εγγύησή μας εξαιρούνται τα εξής:
  - Βλάβες της συσκευής που οφείλονται σε μη τήρηση των οδηγιών συναρμολόγησης ή σε όχι σωστή εγκατάσταση, μη τήρηση των οδηγιών χρήσης (όπως π.χ. σύνδεση σε εσφαλμένη τάση ή σε λάθος είδος ρεύματος) ή σε μη τήρηση των όρων συντήρησης και ασφαλείας ή σε περίπτωση έκθεσης της συσκευής σε ασυνήθιστες καιρικές συνθήκες ή σε έλλειψη φροντίδας και συντήρησης.
  - Βλάβες της συσκευής που οφείλονται σε καταχρηστική ή εσφαλμένη χρήση (όπως π.χ. υπερφόρτωση της συσκευής ή χρήση μη εγκεκριμένων εργαλείων ή αξεσουάρ), σε είσοδο ξένων αντικειμένων στη συσκευή (όπως π.χ. άμμος, πέτρες ή σκόνη, βλάβες μεταφοράς), άσκηση βίας ή ξένη επέμβαση (όπως π. χ. βλάβη από πτώση).
  - Βλάβες της συσκευής ή τμημάτων της συσκευής που οφείλονται σε συνήθη ή φυσική φθορά.
4. Η διάρκεια της εγγύησης ανέρχεται σε 24 μήνες και αρχίζει από την ημερομηνία της αγοράς της συσκευής. Οι αξιώσεις εγγύησης πρέπει να εγερθούν πριν τη λήξη της διάρκειας της εγγύησης εντός δύο εβδομάδων από την διαπίστωση του ελαττώματος. Αποκλείονται αξιώσεις εγγύησης μετά την πάροδο της διάρκειας της εγγύησης. Η επισκευή ή η αντικατάσταση δεν συνεπάγεται την επέκταση της διάρκειας της εγγύησης ούτε την νέα έναρξη της διάρκειας της εγγύησης για τη συσκευή ή για ενδεχομένως χρησιμοποιηθέντα νέα ανταλλακτικά. Αυτό ισχύει και στην περίπτωση σέρβις επί τόπου.
5. Για την αξίωση της εγγύησης παρακαλούμε να δηλώσετε την ελαττωματική σας συσκευή στο: [www.Einhell-Service.com](http://www.Einhell-Service.com). Να έχετε μαζί σας την απόδειξη της νέας συσκευής. Οι συσκευές που αποστέλλονται χωρίς αποδείξεις και χωρίς πινακίδα στοιχείων, αποκλείονται από την εγγύηση λόγω μη δυνατότητας ταξινόμησης. Εάν το ελάττωμα καλύπτεται από την εγγύηση, θα σας επιστραφεί αμέσως είτε η επισκευασμένη συσκευή είτε μία καινούργια συσκευή.

Ευχαρίστως επισκευάζουμε ελαττώματα της συσκευής έναντι πληρωμής, εάν τα ελαττώματα αυτά δεν καλύπτονται από την εγγύηση. Για το σκοπό αυτό παρακαλούμε να στείλετε τη συσκευή στη διεύθυνση του σέρβις μας.

Για αναλώσιμα και σε περίπτωση που λείπουν εξαρτήματα παραπέμπουμε στους περιορισμούς αυτής της εγγύησης σύμφωνα με τους πληροφορίες σέρβις αυτών των οδηγιών χρήσης.

- D** erkl art folgende Konformit t gem B EU-Richtlinie und Normen f r Artikel
- GB** explains the following conformity according to EU directives and norms for the following product
- F** d clare la conformit  suivante selon la directive CE et les normes concernant l'article
- I** dichiara la seguente conformit  secondo la direttiva UE e le norme per l'articolo
- NL** verklaart de volgende overeenstemming conform EU richtlijn en normen voor het product
- E** declara la siguiente conformidad a tenor de la directiva y normas de la UE para el art culo
- P** declara a seguinte conformidade, de acordo com as diretiva CE e normas para o artigo
- DK** attesterer folgende overensstemmelse i medf r af EU-direktiv samt standarder for artikel
- S** f rklarar f ljande  verensst mmelse enl. EU-direktiv och standarder f r artikeln
- FIN** vakuuttaa, ett  tuote t ytt t  EU-direktiivin ja standardien vaatimukset
- EE** t endab toote vastavust EL direktiivile ja standarditele
- CZ** vyd v  n sleduj ci prohl sen  o shod  podle sm rnice EU a norem pro v robek
- SLO** potrjuje slede o skladnost s smernico EU in standardi za izdelek
- SK** vyd v  nasleduj ce prehl senie o zhode podl'a smernice EU a noriem pre v robok
- H** a cikkekhez az EU-ir nyvonal  s Norm k szerint a k vetkez  konformit st jelenti ki
- PL** deklaruje zgodno c wymienionego poniżej artykulu z nast puj cymi normami na podstawie dyrektywy WE.
- BG** декларира съответното съответствие съгласно Директива на ЕС и норми за артикул
- LV** paskaidro š du atbilst bu ES direkt vai un standartiem
- LT** apib dina š  atitikim  EU reikalavimams ir prek s normoms
- RO** declar  urm toarea conformitate conform directivei UE  i normelor pentru articolul
- GR** δηλώνει την ακ λουθη συμμόρφωση σύμφωνα με την Οδηγία ΕΚ και τα πρότυπα για το προϊόν
- HR** potvrđuje sljedeću usklađenost prema smjernicama EU i normama za artikl
- BIH** potvrđuje sljedeću usklađenost prema smjernicama EU i normama za artikl
- RS** potvrđuje sledeću usklađenost prema smernicama EZ i normama za artikal
- RUS** следующим удостоверяется, что следующие продукты соответствуют директивам и нормам ЕС
- UKR** проголошує про зазначену нижче відповідність виробу директивам та стандартам ЄС на виріб
- MK** ja izjavuva slednata soobraznost согласно EU-директивата и нормите за артикли
- TR**  r n  ile ilgili AB direktifleri ve normları gereğince a ağında a ıklanan uygunluęu belirtir
- N** erkl rer f lgende samsvar i henhold til EU-direktiv og standarder for artikkel
- IS** L syr uppfyllingu EU-reglna og annarra sta la v ru

## Akku-Druckspr hger t GE-WS 18/150 Li (Einhell)

- 2014/29/EU
- 2005/32/EC\_2009/125/EC
- (EU)2015/1188
- 2014/35/EU
- 2006/28/EC
- 2014/30/EU
- 2014/32/EU
- 2014/53/EU
- 2014/68/EU
- (EU)2016/426
- Notified Body:
- (EU)2016/425
- 2011/65/EU\_(EU)2015/863
- 2006/42/EC
- Annex IV
- Notified Body:
- Reg. No.:
- 2000/14/EC\_2005/88/EC
- Annex V
- Annex VI
- Noise: measured  $L_{WA} = dB (A)$ ; guaranteed  $L_{WA} = dB (A)$
- $P = KW$ ;  $L/\varnothing = cm$
- Notified Body:
- 2012/46/EU\_(EU)2016/1628
- Emission No.:

Standard references: EN ISO 19932-1; EN 55014-1; EN 55014-2

Landau/Isar, den 21.09.2020

Andreas Weichselgartner/General-Manager

Wei/Product-Management

First CE: 2020  
 Art.-No.: 34.252.30 I.-No.: 21010  
 Subject to change without notice

Archive-File/Record: NAPR020661  
 Documents registrar: Landauer Josef  
 Wiesenweg 22, D-94405 Landau/Isar



A series of horizontal lines for writing, starting from the top right and extending down to the bottom of the page.



EH 10/2020 (01)

