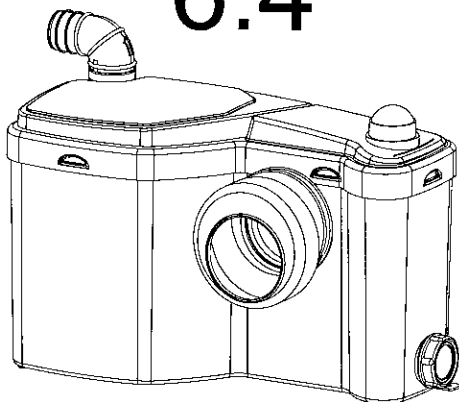


6.4



FR	Manuel d'installation
ES	Manual de instalación
PT	Manual de instalação
GB	Installation manual
NL	Montagevoorschrift
IT	Manuale di installazione
PL	Instrukcja instalacji
SE	Installationsmanual
DK	Installationshåndbog
DE	Installationshåndbog
HU	Telepítési kézikönyv
BG	Монтаж книжка
SK	Inštalačná príručka
SI	Navodila za namestitev
CZ	Instalační příručka
HR	Instalacija Priručnik
EE	Paigaldusjuhend
FI	Asennusohje

Fig. 1

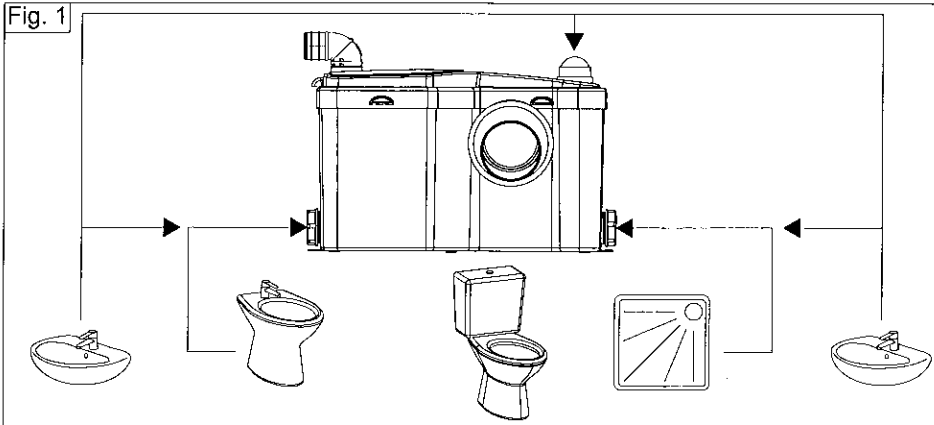


Fig. 2

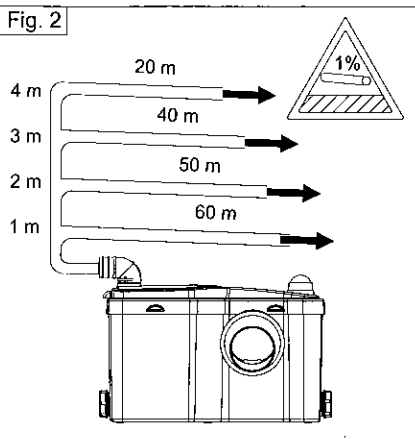


Fig. 3

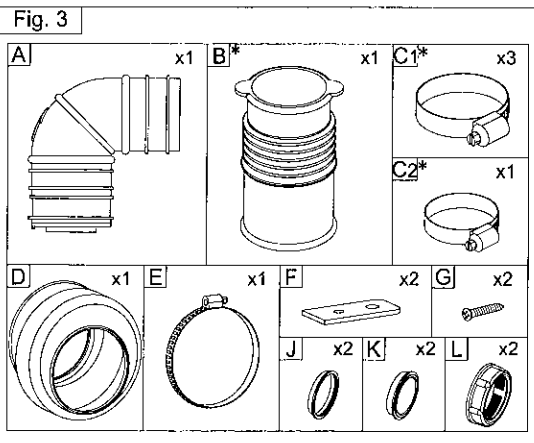
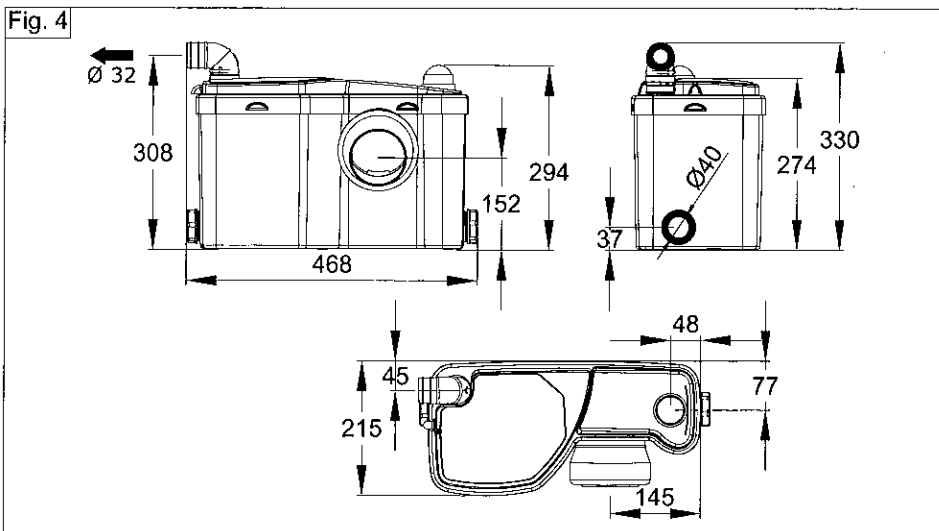


Fig. 4



* optionnel - opcional - opcional - optional - facultatief - opzionale - fakultatywny - valfritt - valgfri - fakultativ - választható - по избору - voliteľný - neobvezno - voliteľný - izborni - vabatahlik - valinnainen.

Fig. 5

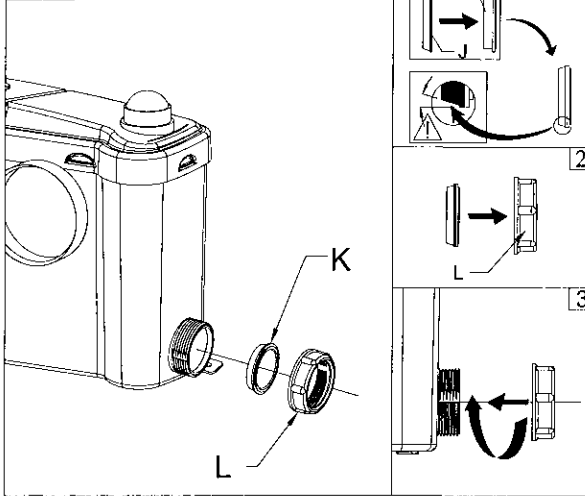


Fig. 6

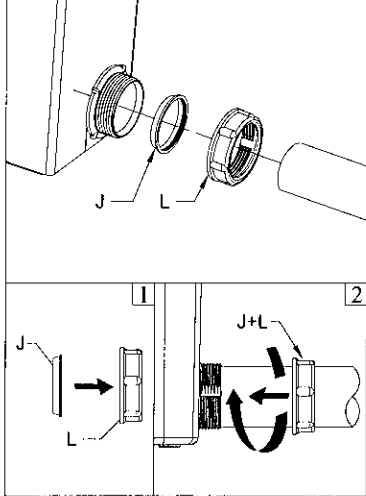


Fig. 7

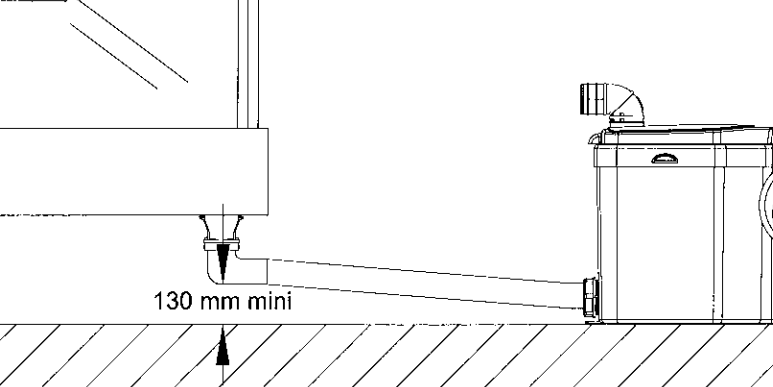
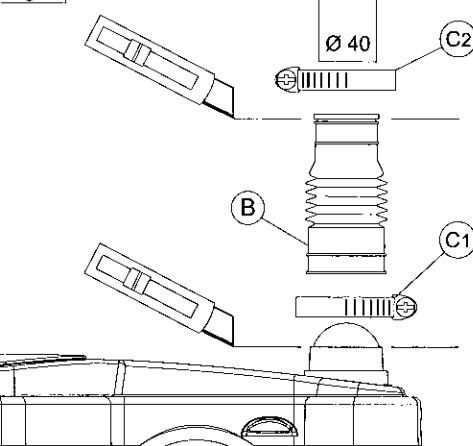


Fig. 8



* optionnel - opcional - opcional -
 optional - facultatief - opzionale -
 fakultatywny - valfritt - valgfri -
 fakultativ - választható - no isőop -
 volitelny - neobvezno - volitelny -
 izborni - vabatahtlik - valinnainen.

Fig. 9

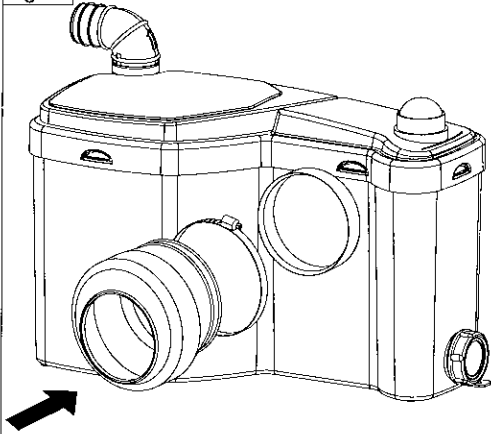


Fig. 10

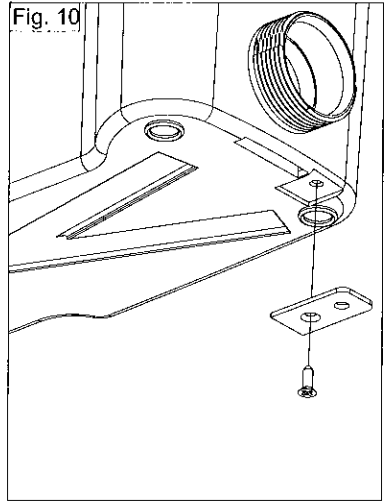


Fig. 11

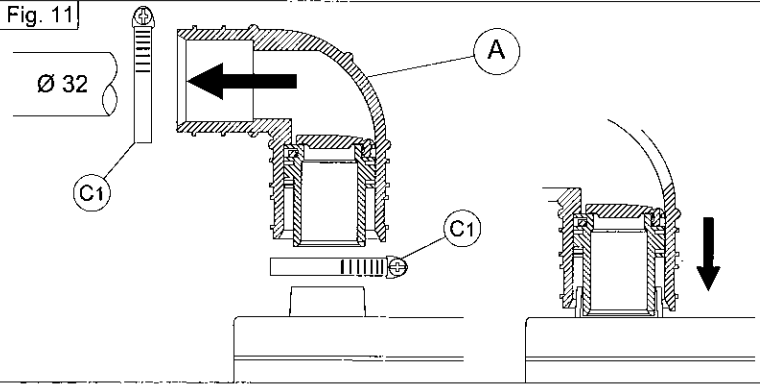


Fig. 12

