

IN8229

ULTI Bars - X3

FX4014 X6 (RUBBER) 	FX4016 X18 (M6) 	FX4022 X6 (M6X25) 	FX4023 X6 	FX4042 X12 (M6X16) 	MA6091 X6 	MA6065 X6 	ME0203 X6
ME0717 X2 	ME0922 X1 	ME0923 X1 	ME0924 X1 	ME0925 X1 	AS3192 X3 		

TOOLS REQUIRED

10MM X 1

GB. Tested to 80kg per bar. Maximum load is in accordance with the vehicle manufacturer's load bearing capacity (refer to the vehicle handbook). **Do not exceed this limit.**

FR. Testé à 80 kg par barre. La charge maximale doit être conforme à la capacité de charge du constructeur de véhicule (veuillez- vous référer au livret du véhicule). **Ne dépassez pas cette limite.**

DE. Geprüft bis 80kg pro bar. Die Maximallast steht im Einklang mit der angegebenen Ladekapazität des Fahrzeugherstellers (diese finden Sie im Fahrzeughandbuch). **Die Maximallast darf nicht überschritten werden.**

DK. Testet til 80 kg pr. bar. Maksimal lasteevne afhænger af varevognproducents angivelser i varevognens håndbog. **Overskrid ikke denne grænse.**

This FITTING INSTRUCTION is the property of VAN GUARD ACCESSORIES LTD. and must not be used for manufacturing purposes, copied nor communicated in any way to third parties without written permission from VAN GUARD ACCESSORIES LTD.

IN8229_C

Van Guard Accessories Ltd
 Fair Oak Close, Exeter Airport Business Park,
 Exeter, Devon, EX5 2UL
www.van-guard.co.uk

VG336-3

Vehicle:

Volkswagen Crafter: 2017 on
MAN TGE: 2017 on

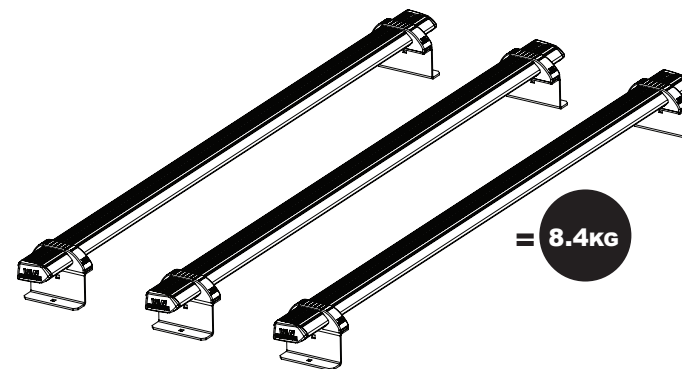
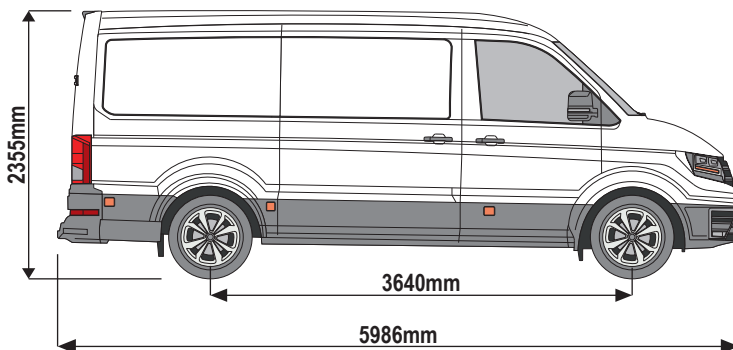
Wheel Base:

Medium (L3)
Standard (L3)

Roof Height:

Normal (H2)

Rear Doors: Twin



VG336-3

Vehicle:

Volkswagen Crafter: 2017 on
MAN TGE: 2017 on

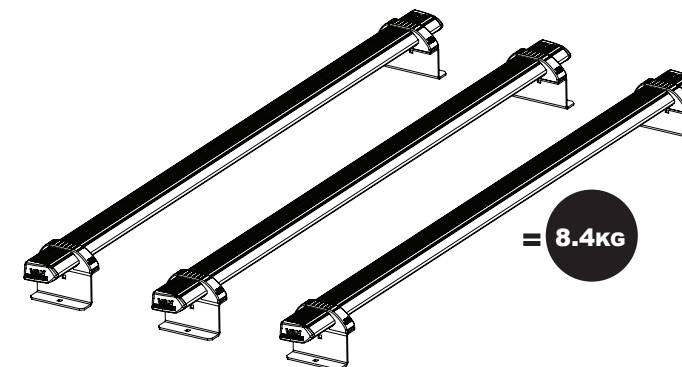
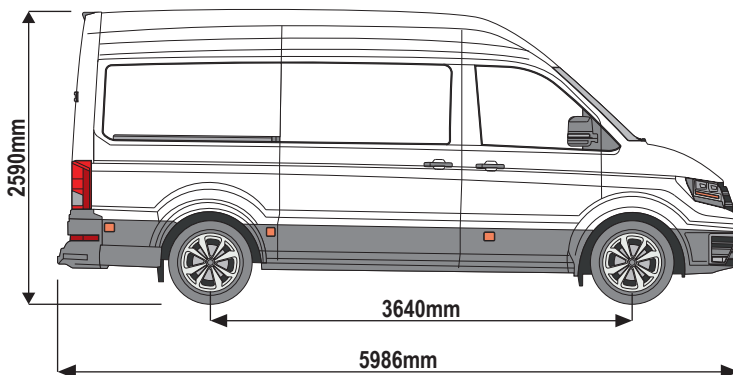
Wheel Base:

Medium (L3)
Standard (L3)

Roof Height:

High (H3)

Rear Doors: Twin



VG336-3

Vehicle:

Volkswagen Crafter: 2017 on
MAN TGE: 2017 on

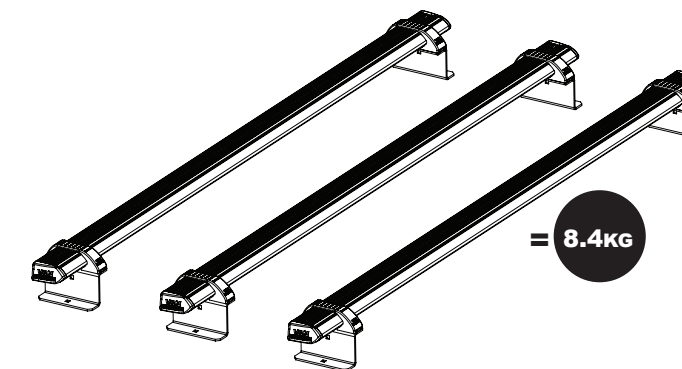
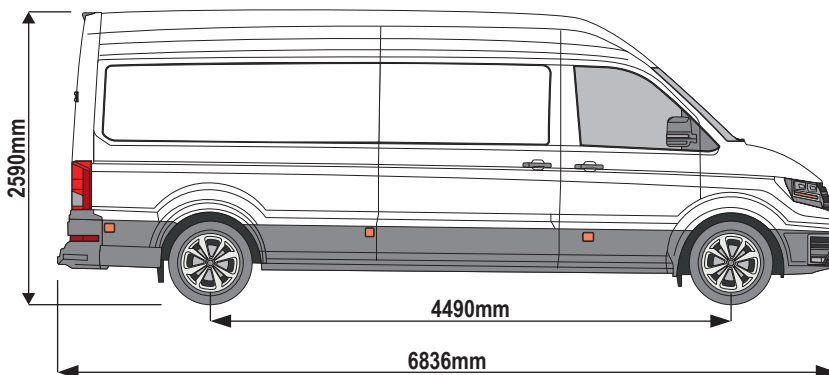
Wheel Base:

Long (L4)

Roof Height:

High (H3)

Rear Doors: Twin



VG336-3

Vehicle:

Volkswagen Crafter: 2017 on
MAN TGE: 2017 on

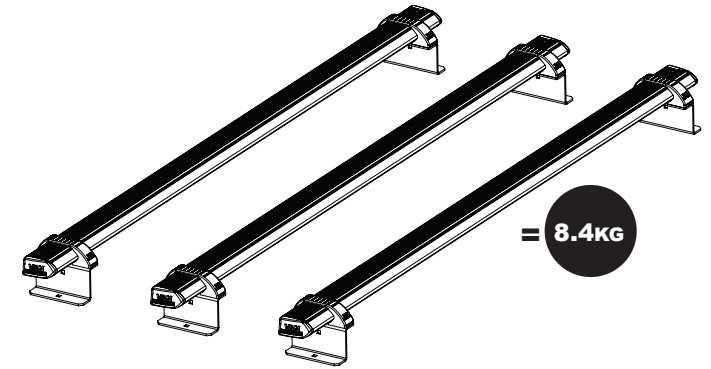
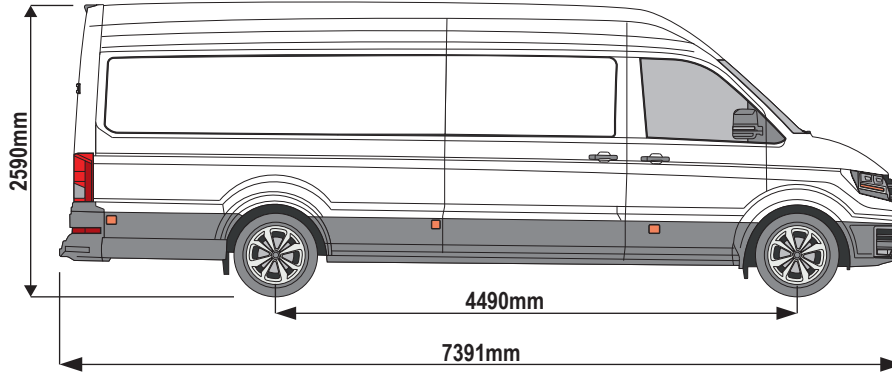
Wheel Base:

Long plus (L5)
Extra long (L5)

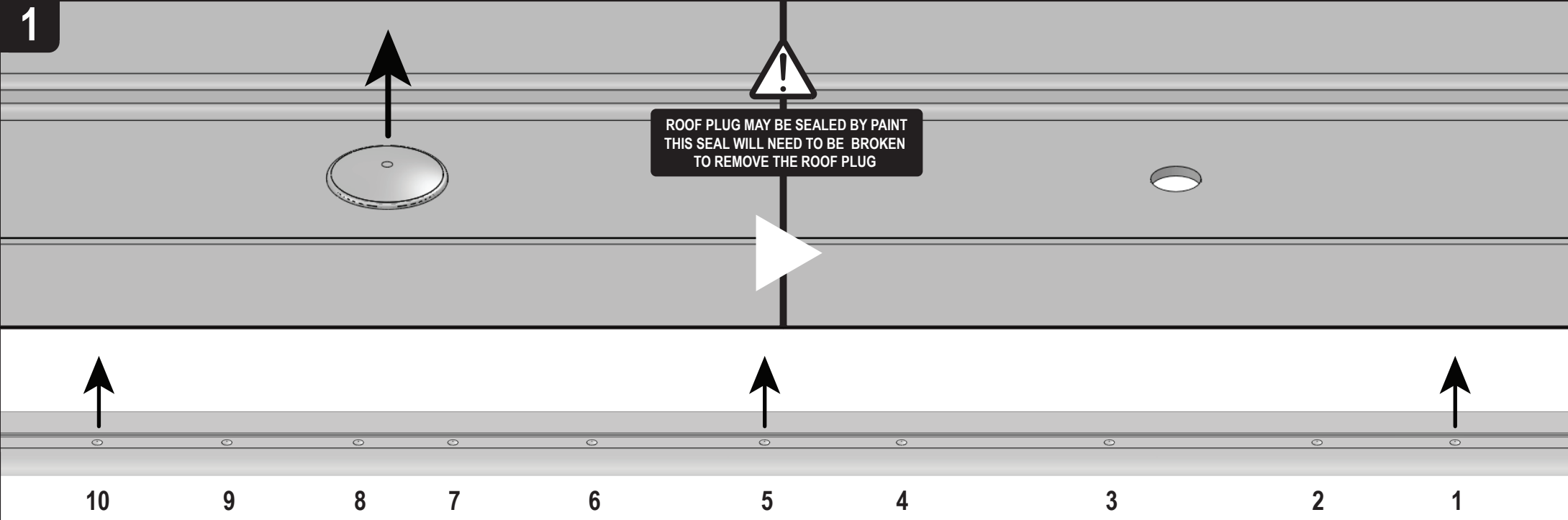
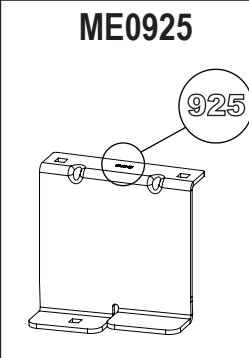
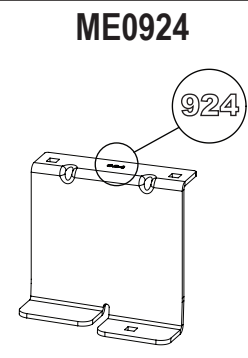
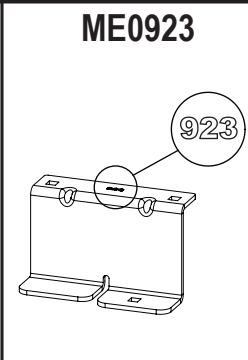
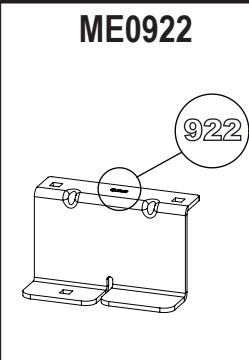
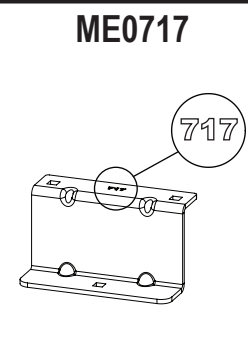
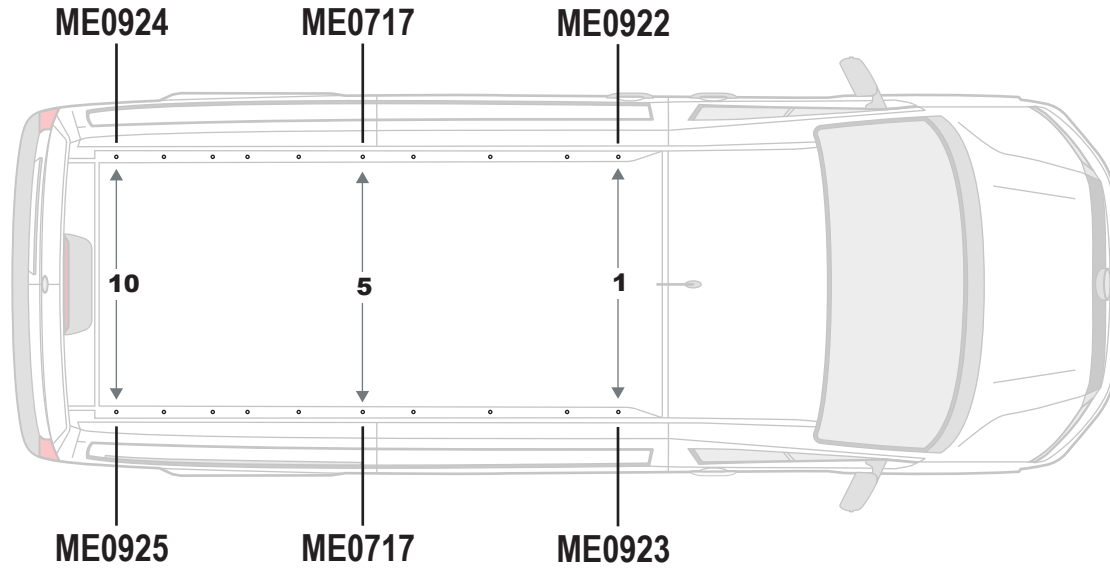
Roof Height:

High (H3)

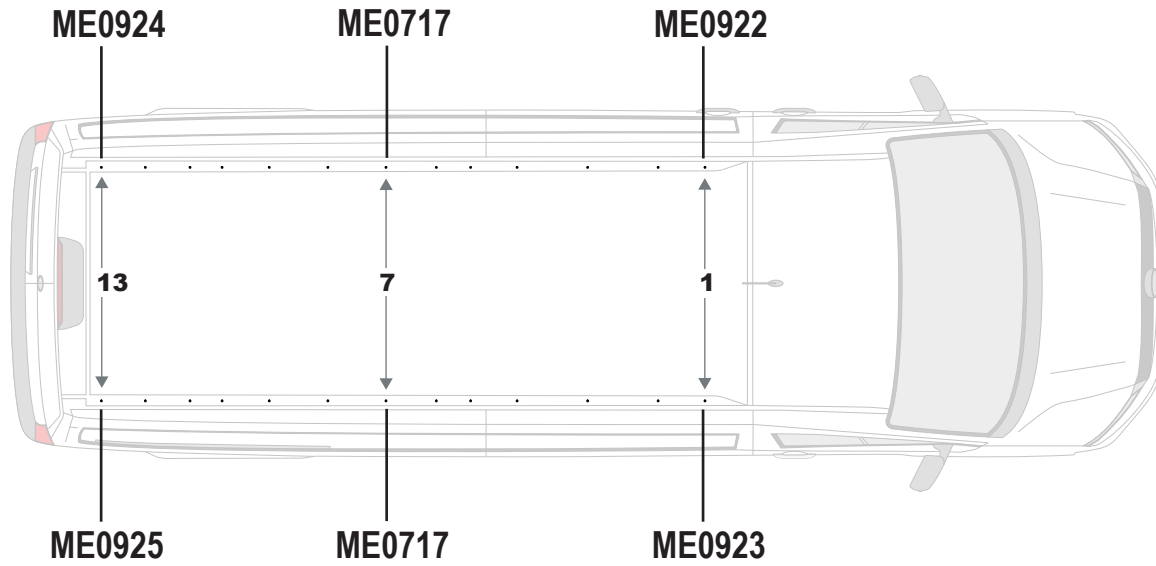
Rear Doors: Twin



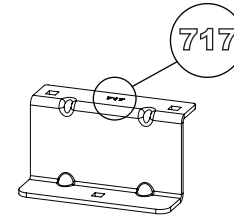
The following page is for L3H2 / L3H3 models only (models with 10 fixing points on the roof).
Please see page 5 for L4H3 models & page 6 for L5H3 models.



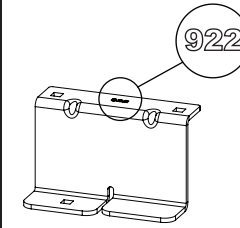
The following page is for L4H3 models only (models with 13 fixing points on the roof).
Please see page 4 for L3H2 / L3H3 models & page 6 for L5H3 models.



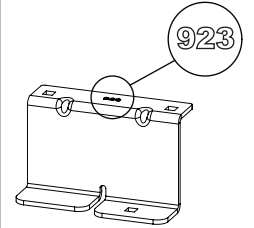
ME0717



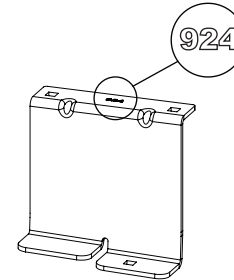
ME0922



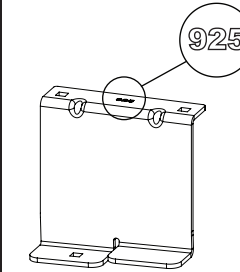
ME0923



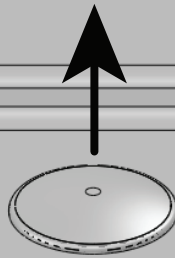
ME0924



ME0925



1

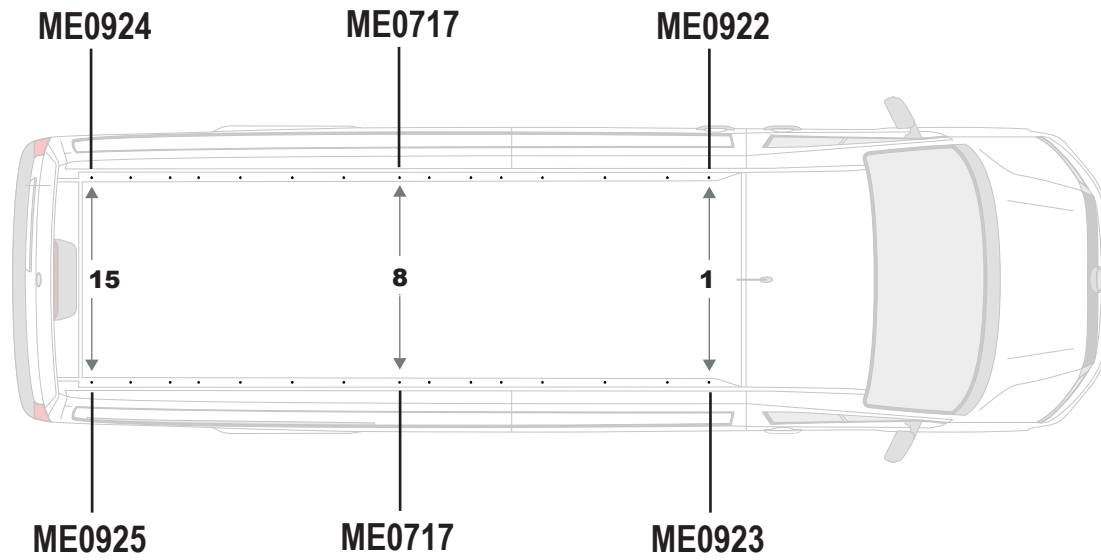


ROOF PLUG MAY BE SEALED BY PAINT
THIS SEAL WILL NEED TO BE BROKEN
TO REMOVE THE ROOF PLUG

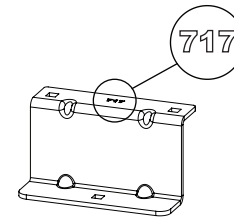


13 12 11 10 9 8 7 6 5 4 3 2 1

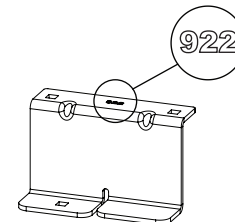
The following page is for L5H3 models only (models with 15 fixing points on the roof).
Please see page 4 for L3H2 / L3H3 models & page 5 for L4H3 models.



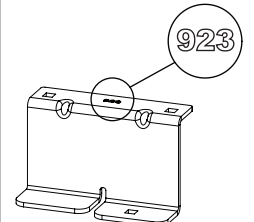
ME0717



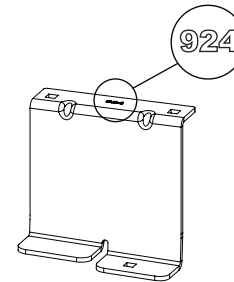
ME0922



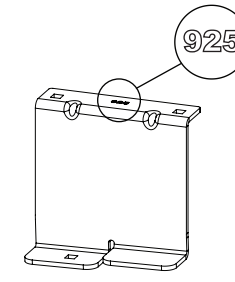
ME0923



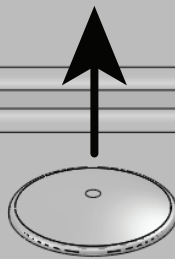
ME0924



ME0925



1

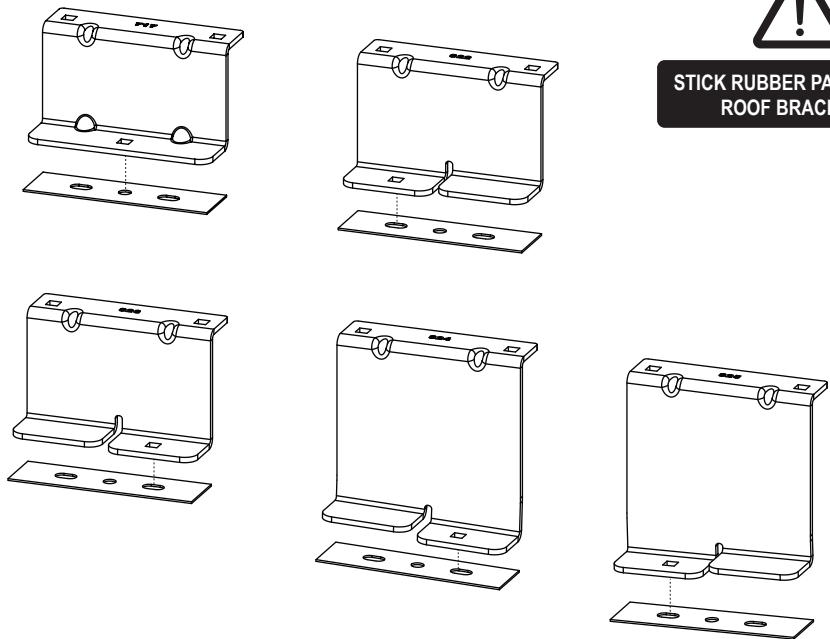


ROOF PLUG MAY BE SEALED BY PAINT
THIS SEAL WILL NEED TO BE BROKEN
TO REMOVE THE ROOF PLUG



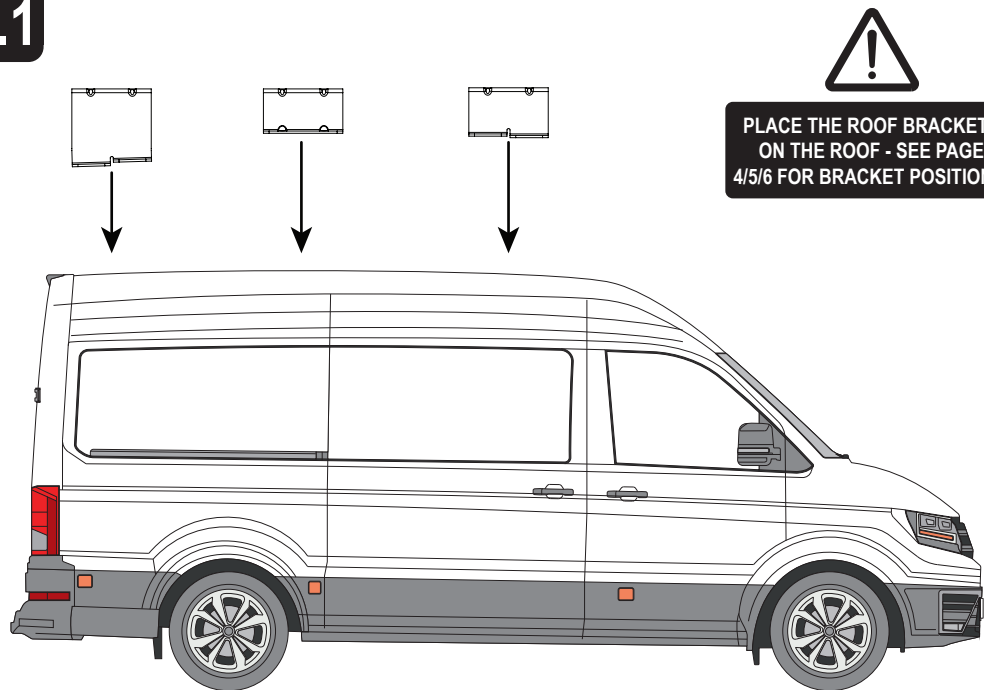
15 14 13 12 11 10 9 8 7 6 5 4 3 2 1

2



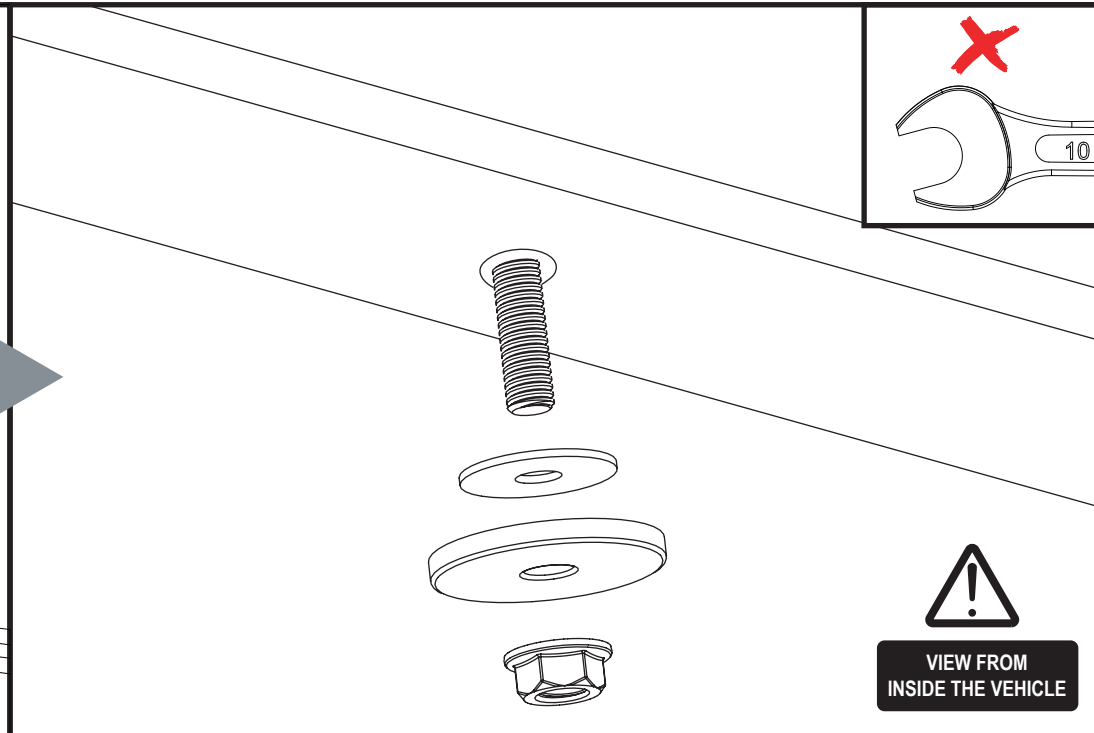
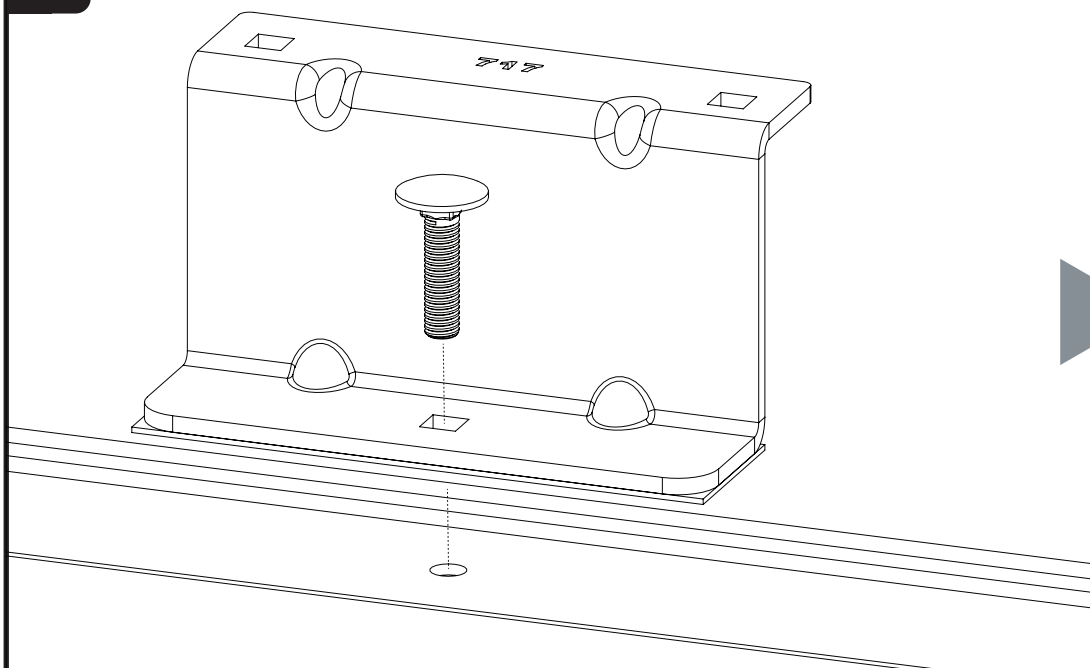
STICK RUBBER PADS TO ALL ROOF BRACKETS

3.1



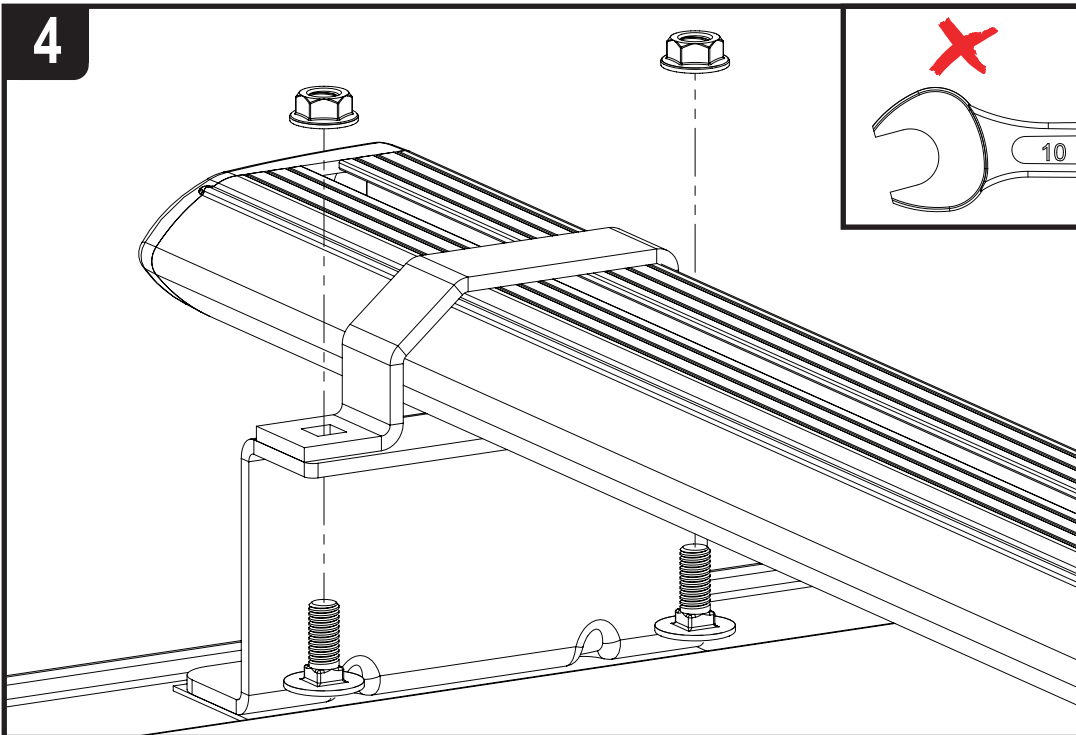
PLACE THE ROOF BRACKETS ON THE ROOF - SEE PAGE 4/5/6 FOR BRACKET POSITIONS

3.2

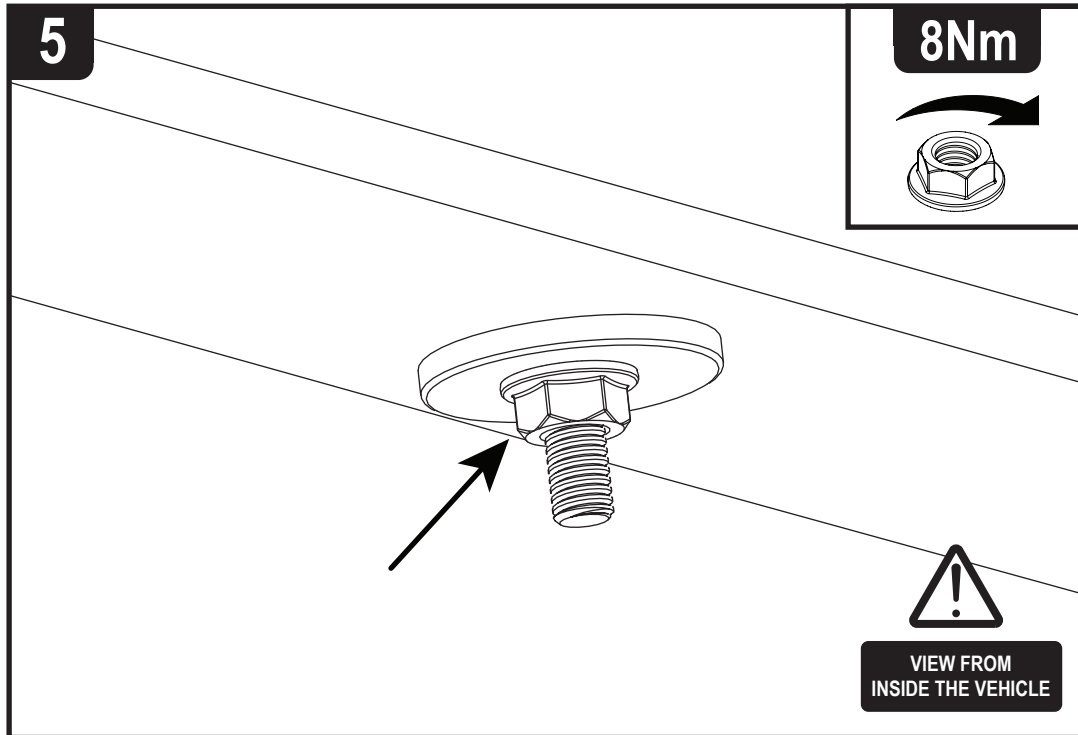


VIEW FROM INSIDE THE VEHICLE

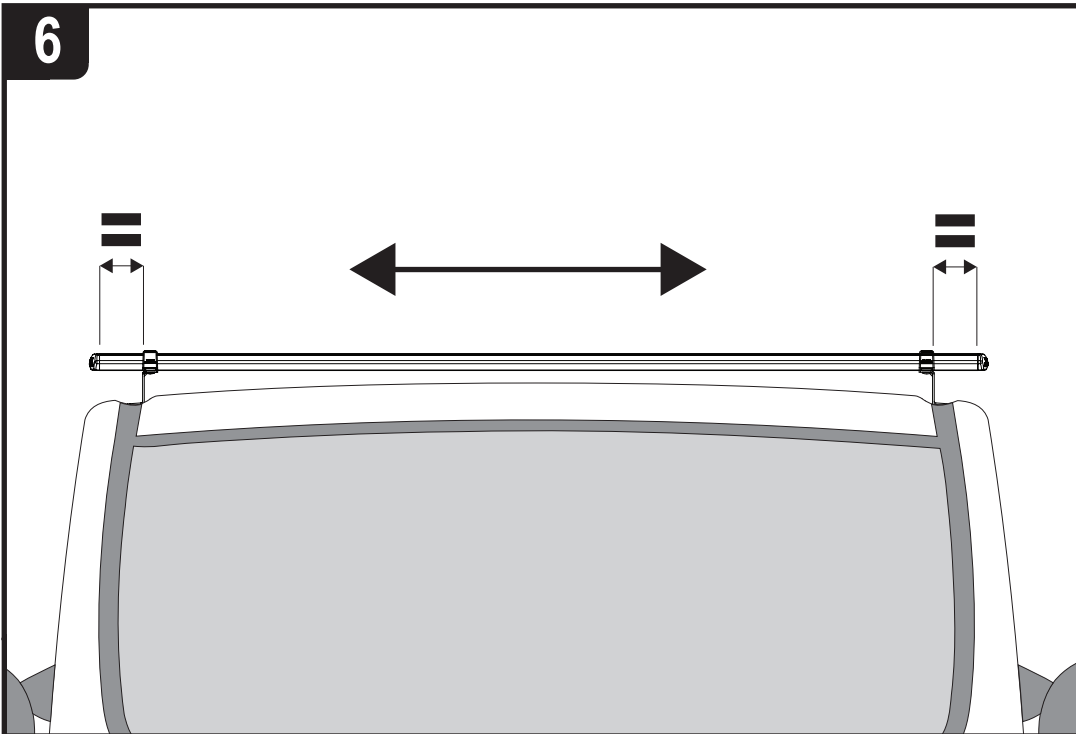
4



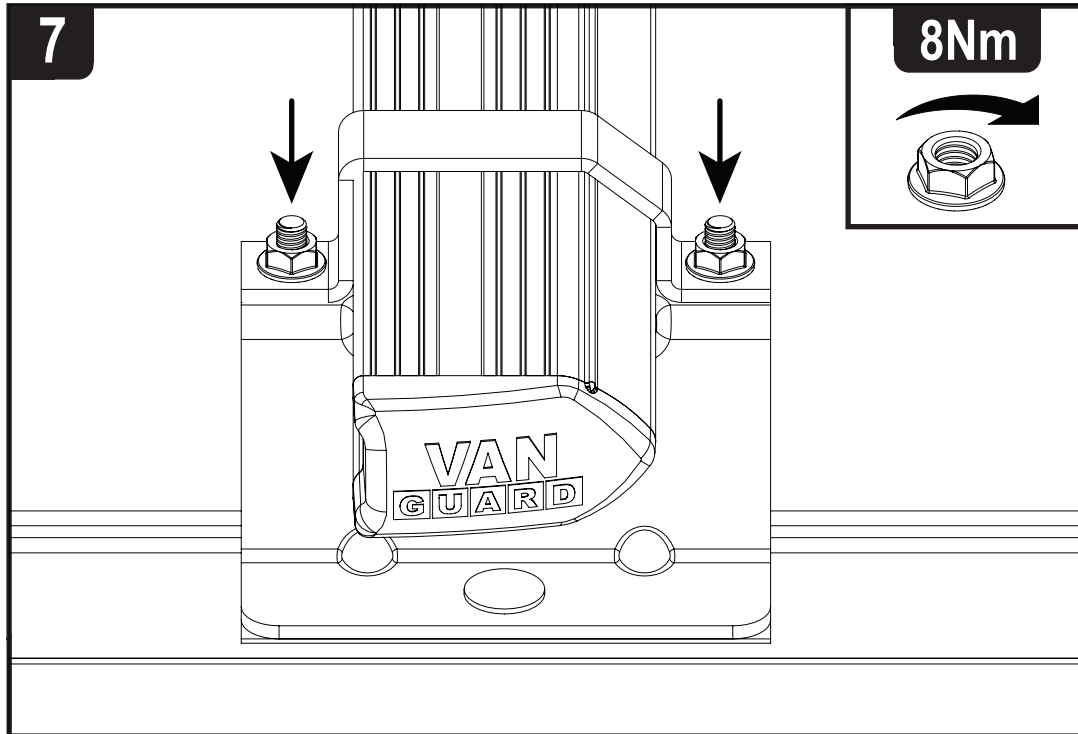
5



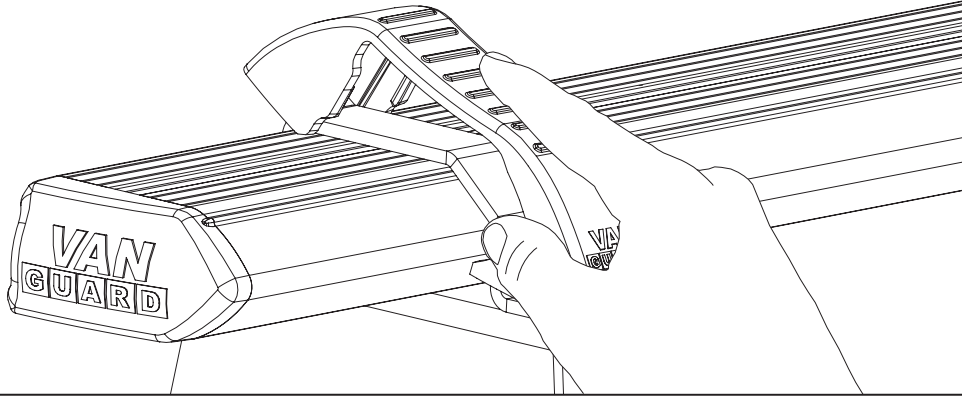
6



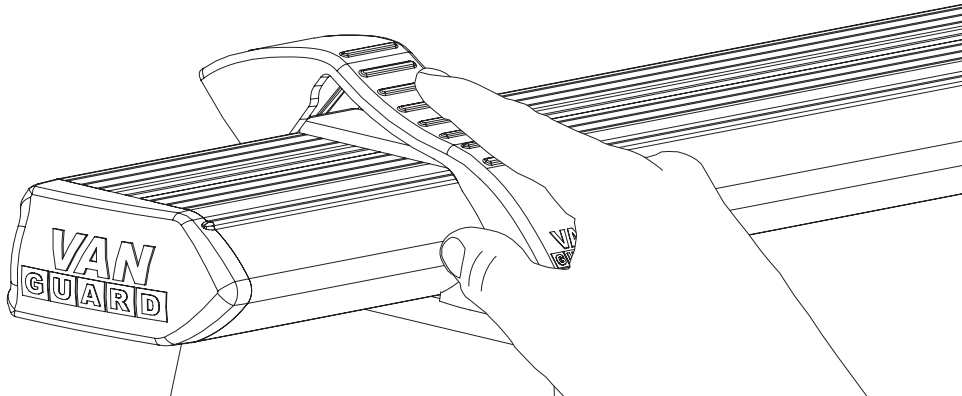
7



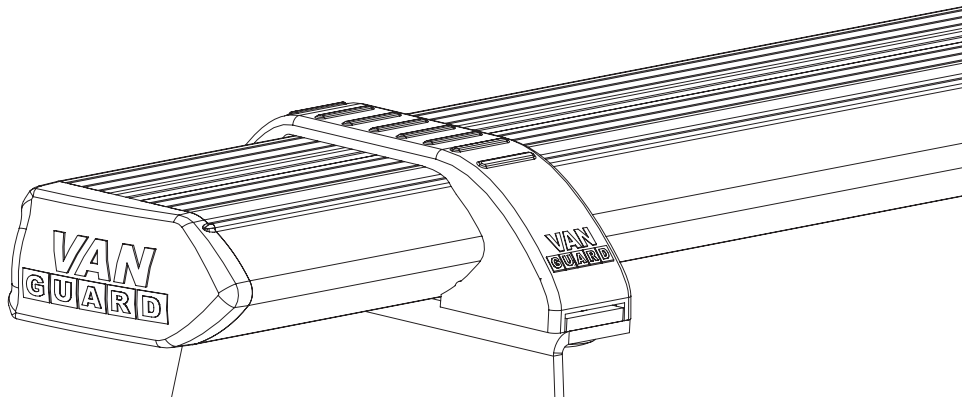
1.



2.

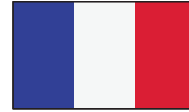


3.



GB

1. Regularly inspect all fixings and parts. Any damaged or worn parts should be immediately removed from the vehicle and replaced.
2. Take care when loading and unloading goods on to and off the vehicles roof.
3. Van Guard Accessories LTD and/ or its distributors do not accept liability for:
 - Any products that have been fitted incorrectly.
 - Any products which have been fitted to the incorrect vehicle.
 - Any products that have been modified in any way or are being used for any purpose that they are unintended for.
4. It is important that the end user receives this document and that instructions are retained for future use.



FR

1. Inspecter régulièrement toutes les fixations et les pièces. Les pièces endommagées ou usées doivent être immédiatement retiré du véhicule et remplacé.
2. Prendre garde lors du chargement et du déchargement de marchandises vers et hors des véhicules toit.
3. Van Guard Accessoires Ltd et/ ou ses distributeurs n'accepte pas de responsabilité pour:
 - Les produits qui ont été ajustés de manière incorrecte.
 - Les produits qui ont été montés sur le véhicule incorrect.
 - Les produits qui ont été modifiés de quelque façon ou sont utilisés à toutes fins qu'ils sont involontaires.
4. Il est important que l'utilisateur final reçoit ce document et que les instructions soient conservés pour une utilisation futur.



DE

1. Prüfen Sie regelmäßig alle Befestigungen und Teile. Alle verschlissenen oder beschädigten Teile sollten sofort aus dem Fahrzeug ausgebaut und erneuert.
2. Vorsicht beim Be- und Entladen von Gütern auf und abseits der Fahrzeuge.
3. Van Guard Accessories LTD und/ oder seinen Händlern keine Haftung für:
 - Sämtliche Produkte, die falsch montiert worden.
 - Alle Produkte, die auf die falsche Fahrzeug.
 - Alle Produkte, die nicht in irgendeiner Weise verändert oder verwendet für jeden Zweck, sie sind unbeabsichtigt.
4. Es ist wichtig, dass der Endbenutzer erhält dieses Dokument und die Anweisungen für eine zukünftige Verwendung aufbewahrt werden.



DK

1. Undersøg med jævne mellemrum alle løsdele og fæstninger. Beskadigede eller slidte dele bør straks fjernes fra køretøjet og repareres eller erstattet.
2. Vær meget opmærksom ved lastning og losning af varer fra varevognens tag.
3. VanGuard Accessories Ltd og/eller deres distributører accepterer ikke ansvar for:
 - Produkter der ikke er monteret korrekt som angivet i monteringsvejledning.
 - Produkter der er blevet monteret på et køretøj, de ikke er beregnede til.
 - Produkter der er blevet modificerede på nogen måde eller bliver brugt på en måde, hvortil de ikke er beregnede.
4. Det er vigtigt, at dette dokument overdrages til slutbruger af produktet og at vejledning er gemt til senere brug.