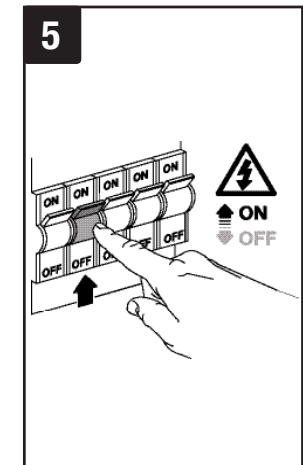
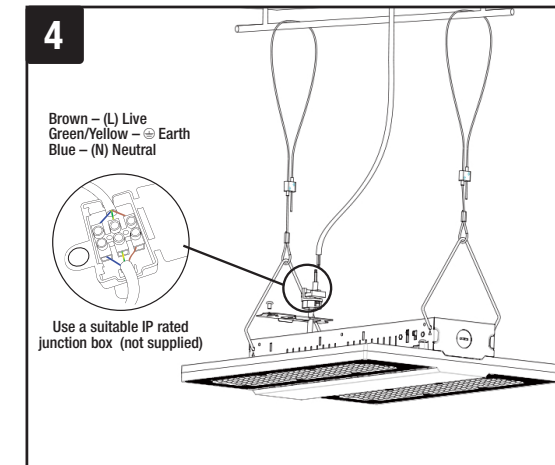
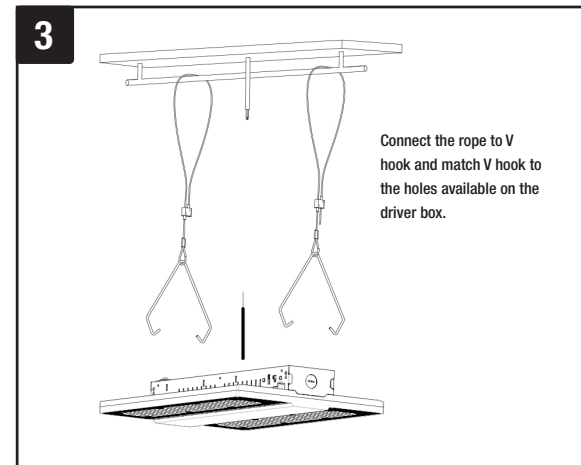
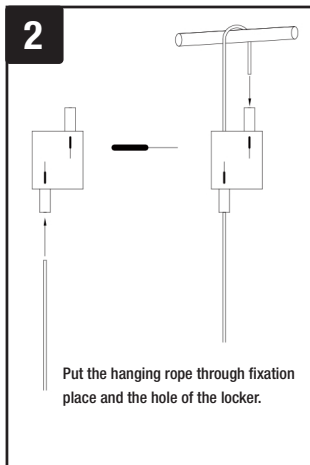
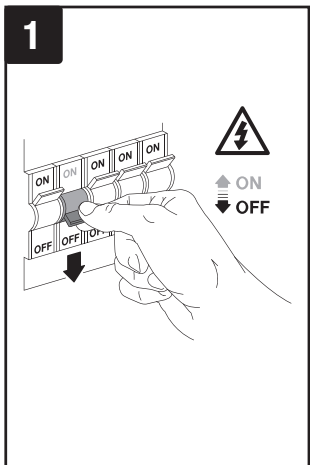
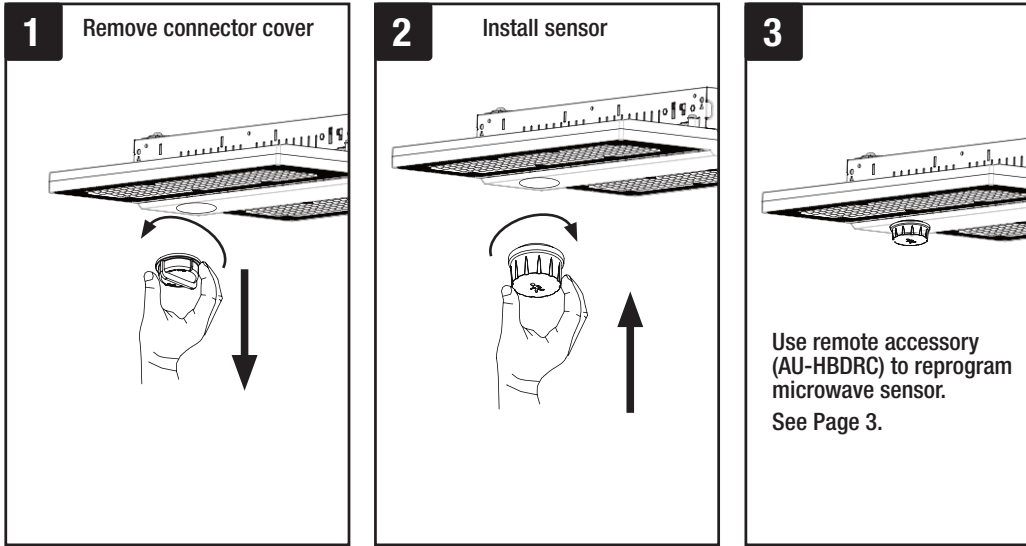


FOR SUSPENSION MOUNTING

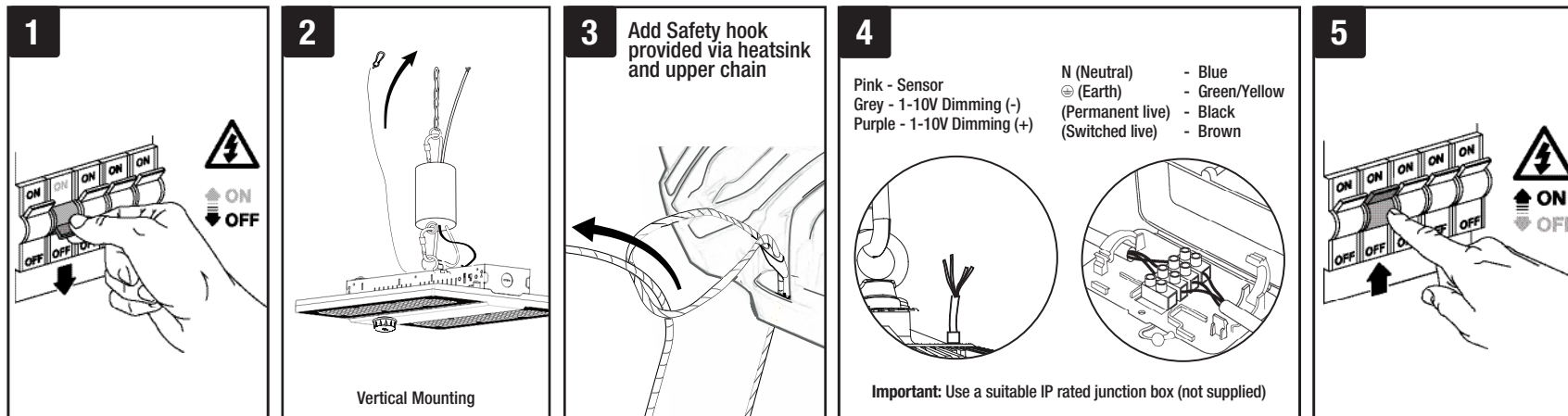


AU-LB101CWS, AU-LB102CWS

FOR PIR MOTION SENSOR AND MICROWAVE SENSOR OPTIONS (AU-HBDPIR, AU-HBDMSC)



FOR EMERGENCY PACK (AU-HBDEM)



REMOTE INFORMATION:

LED flashes after any button press LED flashes after the "Apply" button is pressed



NOTE:

- 2x AAA required (not included).
- Setup for lights must be made individually, in some circumstances however multiple light sensors may be activated at once.
- Light will flicker when setting each parameter using the remote.

ON/OFF

- "ON/OFF" functions as a light switch.
- If pressed to turn off the lamp before mains power is cut, the lamp will turn off shortly after power is switched ON again.

AUTO MODE

- Press "Auto Mode", the sensor will work and all settings will be set to the state the light had before it was switched ON/OFF.

RESET

- Press "Reset" to return the light to its initial settings. Max brightness, 100% detection range, hold time 5s, stand-by-period 0s, daylight sensor disabled.

BRIGHTNESS + -

- Adjusts brightness 10-100% when in ON/OFF mode.
- Adjusts the maximum brightness between 50-100% in sensor mode.

START

- Press "Start" to customise the scene, users can change all settings below (Detection range, Hold time, Stand-by dimming level, Stand-by period, Daylight sensor).
- Settings should be done in 30s.

Memory

- Press "Memory" to save the current customised scene.
- The settings will remain even if the light is switched ON/OFF, unless the light is reset.

Apply

- Press "Apply" to recall the saved setting. The light will function with the settings you have saved with the "Memory" button.
- If your setting has not been saved with the "Memory" button, the settings you have customised will only be a one-time operation. The light will return to default after switching ON/OFF.



Detection area - Press to define the detection area of the sensor (100% / 75% / 50% / 25%)



Hold time - Press to define the hold time of the light once the sensor is activated (5s / 30s / 1min / 5min / 10min / 20min / 30min)



Stand-by dimming level - Press to define the dimming level of the light when in stand-by mode (10% / 20% / 30% / 40% / 50%)



Stand-by period - Press to define the time period of the light when in stand-by mode (0s / 10s / 30s / 1min / 5min / 10min / 30min / +∞)
Note: "0s" means no stand-by period, "+∞" means unlimited stand-by period.



Daylight sensor - Press to define daylight level necessary to activate light (2lux / 10lux / 30lux / 50lux / 80lux / 120lux / disable)
Note: Disable means light will be turned on once sensor detects movement, regardless of the ambient lux.

TEST (2s)

- Press "Test (2s)" to put the sensor into test mode, this is for testing after commissioning.

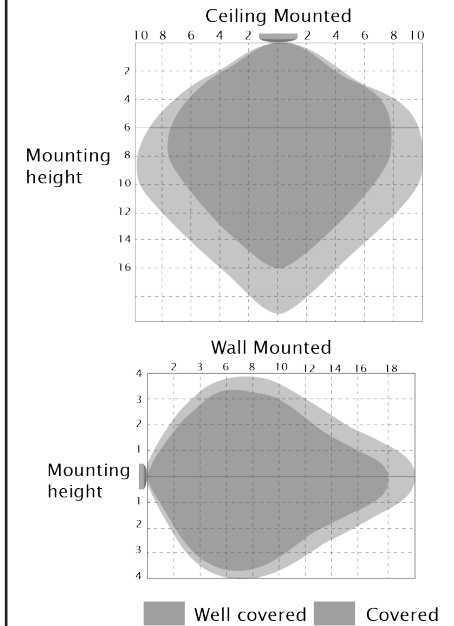
RESETTING ALL PARAMETERS (ONE-TIME)

1. Press "ON/OFF" to turn on the light.
2. Press either any of "Auto Mode", "Reset", "Test" or "Apply" to activate the sensor.
3. Press the following buttons in sequence one after the other: "Detection range", "Hold time", "Stand-by dimming level", "Stand-by period", "Daylight sensor".

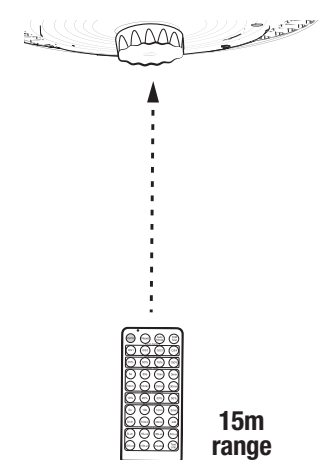
RESETTING ALL PARAMETERS (MEMORY & APPLY)

1. Press "ON/OFF" to turn on the light.
2. Press "Start" to activate the sensor.
3. Press the following buttons in sequence one after the other: "Detection range", "Hold time", "Stand-by dimming level", "Stand-by period", "Daylight sensor".
4. Press "Memory" to memorize the settings.
5. To reset other lights in the array, turn them on with the "ON/OFF" button and press "Apply".

DETECTION COVERAGE:



SENSOR RANGE



GB

- Installation should be carried out in accordance with the latest edition of the National Wiring Regulations by a qualified electrician.
- Input voltage – 220-240V 50/60Hz.
- **Caution:** Do not stare directly into the LEDs in operation. These are high power LED Highbay Lights and may be harmful to eyes.
- **Warning:** This product is heavy and must have suitable fixings.
- Class I, mains voltage, These luminaires must be earthed.
- These highbays must be disconnected before insulation resistance testing of the lighting circuit.
- N (Neutral) - Blue,
⊕ Earth -Green/Yellow
(Permanent live) - Black
(Switched live) - Brown
- Please Note: May not be compatible with remote PIR's. Please contact sales office for compatibility.
- The light source of this luminaire is not replaceable: when the light source reaches its end of life the whole luminaire shall be replaced.
- This product contains a light source of energy efficiency class A.

NL

- De installatie dient plaats te vinden in overeenstemming met de meest recente editie van de nationale bedradingsvoorschriften. Raadpleeg bij twijfel een gekwalificeerde electricien.
- Ingangsspanning - 220-240V 50/60Hz.
- Waarschuwing: kijk niet direct in de LEDs als deze aan staan. Dit zijn sterke LED's en kunnen schadelijk voor de ogen zijn.
- Waarschuwing: Dit product is zwaar, daarom moeten de juiste bevestigingsmaterialen gebruikt worden.
- Klasse I, netspanning, product dat geaard moet worden.
- Deze downlighters moeten losgekoppeld worden voordat de isolatieweerstand van het net gemeten wordt.
- (N) nul - Blauw
⊕ aarde - Groen/Geel
Permanent levend - Zwart
Fase - Bruin
- Let op: Niet bruikbaar in combinatie met alle PIR sensors. Neem contact op met ons verkoopkantoor voor meer informatie.
- De lichtbron van dit armatuur is niet vervangbaar: wanneer de lichtbron het einde van zijn levensduur bereikt, moet het hele armatuur worden vervangen.
- Als de externe flexibele kabel of het netsnoer van deze armatuur beschadigd is, mag deze uitsluitend door de fabrikant, diens onderhoudsvertegenwoordiger of personen met vergelijkbare kwalificaties worden vervangen, om gevaarlijke situaties te voorkomen.
- Dit product bevat een lichtbron met energie-efficiëntieklasse A.

FR

- Cette installation doit être effectuée en conformité avec la dernière édition du Règlement national de câblage. En cas de doute, consultez un électricien qualifié.
- Tension d'entrée : 220-240V 50/60Hz.
- Attention : ne regardez pas les LED en face lorsqu'elles sont allumées. Ces réflecteurs LED haute puissance peuvent être dangereux pour les yeux.
- Avertissement : ce produit est lourd et doit être fixé à l'aide d'équipements appropriés.
- Classe I, tension secteur, Ces luminaires doit être mis à la terre.
- Ces luminaires doivent être débranchés avant les tests de résistance d'isolement du circuit d'éclairage.
- (N) Neutre - Bleu,
⊕ Terre - Vert/jaune
(Permanent live) - Noire
(Sous tension) - Marron
- Attention, ce produit peut ne pas être compatible avec certains détecteurs infra-rouge distants. Veuillez contacter votre représentant pour de plus amples informations.
- La source lumineuse de ce luminaire ne peut pas être remplacé. Lorsque le flux de fin de durée de vie est atteint, le luminaire complet doit-être remplacé.
- Si le cordon d'alimentation de ce luminaire est endommagé, il doit exclusivement être remplacé par le fabricant, son service après-vente ou une personne compétente et qualifiée pour cette intervention.
- Ce produit utilise une source lumineuse de classe d'efficacité énergétique A.

ES

- Debe realizar la instalación de acuerdo con la última edición de la Normativa Nacional de Cableado. En caso de duda, consulte con un electricista cualificado.
- Voltaje de entrada -220-240V 50/60Hz
- Precaución: No mire fijamente a los LED en funcionamiento. Son focos LED de alta potencia y pueden ser nocivos para la los ojos.
- Advertencia: Este producto es pesado y debe llevar fijaciones adecuadas.
- Producto de Clase I de tensión de red que debe llevar toma a tierra.
- Estos downlights deben ser desconectados antes de realizar la prueba de resistencia de aislamiento del circuito de iluminación.
- (N) Neutro - Azul
⊕ Tierra - Verde/Amarillo
Permanentemente vivo - Negro
Fase - Marrón
- Nota importante: Puede no ser compatible con PIR (sensor de movimiento). Por favor, contacte con nuestra oficina para consultar compatibilidad.
- La fuente de luz de esta luminaria no es reemplazable: cuando ésta llega al final de su vida útil, debe reemplazarse la luminaria completa.
- Si el cable o el cable flexible externo de esta lámpara está dañado, el fabricante o su agente de mantenimiento/repificaciones o una persona cualificada similar lo reemplazará exclusivamente para evitar riesgos.
- Este producto cuenta con una fuente de luz de clase de eficiencia energética A.

DE

- Die Installation muss gemäß der neuesten Ausgabe der nationalen elektrischen Anschlussvorschriften durchgeführt werden. Falls Sie sich nicht sicher sein sollten, wenden Sie sich an einen qualifizierten Elektriker.
- Eingangsspannung – 220-240V 50/60Hz.
- Achtung: Blicken Sie niemals direkt in eingeschaltete LEDs. Es handelt sich um LED-Highbay Lichter mit hoher Leistung, die die Augen schädigen könnten.
- Warnung: Dieses Produkt hat ein hohes Gewicht und erfordert geeignete Befestigungen.
- Klasse I, Netzspannung, Produkt muss geerdet werden.
- Diese Strahlerleuchte müssen getrennt sein bevor der Isolierungswiderstand des Beleuchtungsstromkreises getestet wird.
- (N) Neutral - Blau
⊕ Erde -Grün/Gelb
(Permanentes Live) - Schwarz
(stromführend) - Braun
- Bitte beachten Sie: Nicht mit fernbedienung PIR Sensoren kompatibel. Kontaktieren Sie uns für weitere Informationen.
- Das Leuchtmittel dieser Leuchte ist nicht austauschbar: Sobald das Leuchtmittel seine Lebensdauer erreicht hat, muss die gesamte Leuchte ausgetauscht werden.
- Beschädigte externe Kabel oder beschädigte Kabel an einem Gerät dürfen nur vom Hersteller, einem Service-Mitarbeiter oder einer ähnlich qualifizierten Person ersetzt werden.
- Dieses produkt beinhaltet ein leuchtmittel der energiekategorie A.

SE

- Installationen måste utföras av behörig elinstallatör och i enlighet med gällande installationsföreskrifter.
- Inspänning: 220-240V, 50/60Hz.
- Varning! Stirra inte direkt in i LED-lampan när den är tänd. Denna armatur är en högeffektiv LED-strålkastare som kan skada ögonen.
- Varning! Armaturen är tung och måste förankras stadigt.
- Nätspänningsansluten produkt klass 1; jordanslutning krävs.
- Dessa downlights måste kopplas bort innan isolationsstestning av belysningskretsen sker.
- Svart - (L2) permanent levande
Brun: fasledare,
blå: nolledare,
grön/gul: jordanslutning – ⊕.
- Obs.! Kan vara inkompatibel med PIR-sensorer. Kontakta försäljningskontoret för information om kompatibilitet.
- Ljuskällan till denna armatur kan inte bytas ut: när ljuskällan när sin livslängd ska hela armaturen bytas ut.
- Om den externa flexibla kabeln eller sladden på den här armaturen skadas ska den uteslutande bytas ut av tillverkaren, hans serviceagent eller liknande kvalificerad person för att undvika fara.
- Denna produkt innehåller en ljuskälla i energieffektivitetsklass A.

IT

- Si consiglia di installare il prodotto in conformità con l'ultima edizione delle Normative nazionali di cablaggio (National Wiring Regulations). In caso di dubbio, consultare un elettricista qualificato.
- Tensione di ingresso: 220-240V 50/60Hz.
- Attenzione: Non guardare direttamente nei LED in funzione. Questi apparecchi sono LED ad alta intensità e possono nuocere agli occhi.
- Avvertenza: Il prodotto è pesante e deve avere idonei fissaggi.
- è di classe I e va collegato a terra.
- Questi faretti downlight devono essere disconnessi dal circuito elettrico prima del test di resistenza all'isolamento.
- (N) Neutro - blu
⊕ terra - verde/giallo
vivo permanente - Nero
fase - Marrone
- Attenzione: potrebbe non essere compatibile con distanza PIR. Si prega di contattate l'ufficio vendite.
- La sorgente di luce di questo apparecchio non è sostituibile: quando la luce raggiunge la fine sua vita, l'intero apparecchio deve essere sostituito.
- Se il cavo flessibile esterno di questo apparecchio è danneggiato, deve essere sostituito esclusivamente dal produttore o dal suo agente o da una persona analoga qualificata al fine di evitare pericoli.
- Questo prodotto contiene una sorgente luminosa di classe di efficienza energetica A.

UAE

- يجب أن يتم تركيبه وفقاً لأحدث طبعة من اللوائح الوطنية لتوصيلات الأسلاك. وإذا كنت في شك استشر كهربائي مؤهل.
- مصدر التيار الكهربائي: تيار متردد بفولطية 240-220 فولت، ويتردد 50/60 هيرتز.
- تنبيه: لا تحقّق مباشرة في مصابيح LED أثناء وجودها في العمل.
- فهي مصابيح إضاءة بطاقة عالية وقد تسبب ضرراً للعينين.
- تحذير: هذا المنتج ثقيل ويجب أن تتوفر له وسائل تثبيت ملائمة.
- منتج من الفئة A ، بفولطية منبع التيار الكهربائي حيث يجب تأريضه.
- يجب فصل مصابيح الإضاءة لأسفل هذه قبل إجراء اختبار العزل.
- بني(L) – مكهرب،
أسود حي دائم (L2)
- أزرق – (N) محايد،
⊕ أخضر/أصفر – أرضي
- الرجاء ملاحظة: يمكن عدم الملاءمة مع نظام الاستشعار PIR . الرجاء الإتصال بمكتب المبيعات للملاءمة.
- مصدر الضوء في تركيبه الإنارة هذه غير قابل للتغير: عند توقف الضوء بسبب إنتهاء صلاحيتها، يجب تبديل التركيبه كاملة.
- في حالة تلف الكيبل أو الحبل المرن الخارجي لوحدة الإنارة هذه، فيجب استبداله حصرياً من قبل الشركة المصنّعة، أو وكيل الخدمة، أو شخص مؤهل يعمل في نفس المجال لتجنب أي خطر.
- يحتوي هذا المنتج على مصدر طاقة ضئيل بفعالية من الفئة A.

GB**Environmental Protection (W.E.E.E.) – Aurora’s WEEE Reg.No. WEE/BG0130YX (UK Only)**

Waste Electrical & Electronic Equipment Regulations (WEEE) requires that any of our products showing this marking (left) must not be disposed of with other household or commercial waste. Aurora does not levy any WEEE disposal charges to its customers for affected WEEE related products. To prevent possible harm to the environment or human health from uncontrolled waste disposal, please separate any such product from other waste types and recycle it responsibly at your local facilities. Check with your Local Authority, Recycling Centre or retailer for recycling advice. If, when you purchased any Aurora product, your supplier included a WEEE disposal fee, you should then contact your supplier for advice on his take

back of the product for the correct disposal.

GUARANTEE

This product is guaranteed for a period of 5 years from the date of purchase. The emergency battery is guaranteed for a period of 3 years from the date of purchase. The guarantee is invalid in the case of improper use, installation, tampering, and removal of the Q.C. date label, installation in an improper working environment or installation not according to the current edition of the National Wiring Regulations. Should this product fail during the guarantee period it will be replaced free of charge, subject to correct installation and return of the faulty unit. Aurora does not accept responsibility for any installation costs associated with the replacement of this product. This warranty is in addition to the statutory rights in your country of purchase. Aurora reserves the right to alter specifications without prior notice.

FR**Protection de l’environnement (D.E.E.E.) – N° d’inscription DEEE d’Aurora en Grande-Bretagne WEE/BG0130YX (Royaume-Uni uniquement)**

Les Règlements relatifs aux déchets d’équipements électriques et électroniques (DEEE) exigent que nos produits portant ce marquage (à gauche) ne soient pas jetés avec d’autres ordures ménagères ou déchets commerciaux. Aurora Limited ne prélève aucune taxe d’éco-contribution à ses clients pour les produits concernés par la réglementation DEEE. Afin de prévenir tout risque pour l’environnement ou la santé publique, veuillez ne pas jeter ce type de produits avec les autres déchets et le recycler de manière responsable auprès de vos installations locales. Veuillez vous rapprocher des autorités compétentes, des centres de recyclage ou de votre distributeur pour des conseils concernant le recyclage de ces produits. Si, lorsque vous avez acheté un produit Aurora, votre fournisseur a inclus des frais d’élimination des DEEE, veuillez contacter votre fournisseur pour obtenir des conseils sur sa reprise du produit pour son élimination appropriée.

products. Si, lorsque vous avez acheté un produit Aurora, votre fournisseur a inclus des frais d’élimination des DEEE, veuillez contacter votre fournisseur pour obtenir des conseils sur sa reprise du produit pour son élimination appropriée.

GARANTIE

Ce produit est garanti pour une période de 5 ans à partir de la date d’achat. La batterie de secours est garantie pour une durée de 3 ans à compter de la date d’achat. La garantie n’est pas valable dans le cas d’une mauvaise utilisation ou installation, d’une altération et du retrait de l’étiquette de contrôle de qualité, d’une installation dans un environnement mal approprié ou d’une installation non-conforme à la dernière édition du Règlement national de câblage. Si ce produit tombe en panne pendant la période de garantie, il sera remplacé gratuitement, sous réserve d’une installation correcte et du renvoi de l’unité défectueuse. Aurora n’accepte aucune responsabilité pour les coûts d’installation associés au remplacement de ce produit. Cette garantie est en sus des droits légaux dans votre pays d’achat. Aurora se réserve le droit de modifier les spécifications sans préavis

DE**Umweltschutz (W.E.E.E.) – Auroras WEEE-Registrierungsnummer WEE/BG0130YX (nur GB)**

Die WEEE-Richtlinie (Elektro- und Elektronikgeräte-Abfall-Richtlinie) schreibt vor, dass keines unserer Produkte, das diese Kennzeichnung (links) trägt, mit anderen Haushalts- oder kommerziellen Abfällen zusammen entsorgt werden darf. Aurora erhebt keine WEEE-Entsorgungsgebühren von ihren Kunden für von der WEEE-Richtlinie betroffene Produkte. Um mögliche Schäden für die Umwelt oder die Gesundheit von Personen durch unkontrollierte Abfallentsorgung zu vermeiden, trennen Sie bitte all solche Produkte von anderen Abfallarten und lassen Sie es vor Ort fachgerecht recyceln. Fragen Sie bei den örtlichen Behörden, Recyclingstandorten oder Einzelhändlern hinsichtlich einer Recycling-Beratung

nach. Wenn ein Anbieter bei dem Kauf eines Aurora-Produkts eine WEEE-Entsorgungsgebühr erhoben hat, so sollten Sie diesen fragen, wie das Produkt für eine fachgerechte Entsorgung zurückgenommen wird.

GARANTIE

Dieses Produkt hat eine Garantiedauer von 5 Jahren ab dem Kaufdatum. Für die Notbatterie gilt eine Garantie von 3 Jahren ab Kaufdatum. Die Garantie entfällt im Falle von unsachgemäßem Gebrauch, Installation, Fälschung und Entfernung des Datumsetiketts, der Installation in einer ungeeigneten Arbeitsumgebung oder einer Installation, die nicht den nationalen elektrischen Anschlussvorschriften genügt. Sollte dieses Produkt während der Garantiedauer ausfallen, wird es gebührenfrei ausgetauscht, wenn es korrekt installiert worden ist und das fehlerhafte Gerät zurückgegeben wird. Aurora haftet nicht für Installationskosten, die mit dem Austausch dieses Produkts zusammenhängen. Diese Garantie gilt zusätzlich zu den gesetzlichen Rechten des Landes, in dem Sie den Kauf getätigt haben. Aurora behält sich das Recht vor, ohne vorherige Benachrichtigung die Spezifikationen zu ändern.

IT**Protezione ambientale (RAEE) – Reg. RAEE n. WEE/BG0130YX Aurora (Solo UK)**

La Direttiva concernente i Rifiuti di apparecchiature elettriche ed elettroniche (RAEE) prevede che tutti i nostri prodotti che presentano questo simbolo (a sinistra) non debbano essere smaltiti assieme ad altri rifiuti domestici o commerciali. Aurora non addebita alcun onere di smaltimento RAEE ai propri clienti per prodotti RAEE. Per evitare possibili danni all’ambiente o alla salute umana derivanti da uno smaltimento non controllato dei rifiuti, separate tali prodotti da altri tipi di rifiuti e riciclateli responsabilmente presso i centri di smaltimento locali. Consultate l’Agenzia competente, il centro di smaltimento o il rivenditore locali su come smaltire il prodotto. Se, all’acquisto di un prodotto Aurora, il fornitore ha imposto una sovrattassa per lo smaltimento RAEE, si consiglia di contattarlo per informazioni sulla restituzione del prodotto per il corretto smaltimento.

GARANZIA

Il prodotto è garantito nel paese di acquisto per un periodo di 5 anni dalla data di acquisto. Für die Notbatterie gilt eine Garantie von 3 Jahren ab Kaufdatum. La garanzia non è valida in caso di uso improprio, installazione scorretta, manomissione, rimozione dell’etichetta della data del Q.C. (controllo qualità), installazione in ambiente di lavoro inadeguato o installazione in violazione all’ultima edizione delle Normative nazionali di cablaggio. In caso di guasto durante il periodo di validità della garanzia, il prodotto verrà sostituito a titolo gratuito, previa verifica della corretta installazione e restituzione dell’unità difettosa. Aurora non accetta alcuna responsabilità per eventuali costi di installazione associati alla sostituzione del prodotto. La presente garanzia rappresenta un supplemento ai diritti legali applicabili nel paese di acquisto. Aurora si riserva il diritto di modificare le specifiche senza preavviso.

NL**milieubescherming (W.E.E.E.) - Aurora WEEE Reg.No. WEE/BG0130YX (alleen in het VK) alleen van toepassing in de UK**

De richtlijn voor afvalproducten van elektrische en elektronische apparatuur (WEEE) schrijft voor dat onze producten die van deze markering (links) zijn voorzien niet met ander huishoudelijk of commercieel afval mogen worden weggegooid. Aurora brengt klanten geen WEEE-afvalkosten in rekening voor WEEE-gerelateerde producten waarop dit van toepassing is. Ter voorkoming van mogelijke schade aan het milieu of de menselijke gezondheid door onbeheerde afvalverwijdering, zoeken wij u deze producten van andere afvaltypes te scheiden en ze op verantwoordelijke wijze bij uw plaatselijke milieustraat te recyclen. Raadpleeg uw plaatselijke gemeente, milieustraat of detailhandel voor recycle-advies. Als uw leverancier u bij de aankoop van een Aurora-product WEEE-afvalkosten in rekening heeft gebracht, dient u contact met uw leverancier op te nemen over advies betreffende het terugnemen van het product voor correcte afvalverwerking.

GARANTIE

Dit product is gegarandeerd voor een periode van 5 jaar en vanaf de aankoopdatum. De noodbatterij heeft een garantie van 3 jaar vanaf de datum van aankoop. De garantie is ongeldig in het geval van onjuist gebruik, onjuiste installatie, sabotage, en verwijdering van het kwaliteitscontrolelabel, installatie in een ongeschikte werkomgeving of installatie die niet in overeenstemming is met de huidige editie van de nationale bedragsvoorschriften. Als dit product tijdens de garantieperiode defecten vertoont, wordt het gratis vervangen, behoudens juiste installatie, en na retournering van het defecte product. Aurora aanvaardt geen verantwoordelijkheid voor installatiekosten die verbonden zijn aan de vervanging van dit product. Deze garantie wordt verstrekt naast de wettelijke rechten in uw land van aankoop.

ES**Protección medioambiental (W.E.E.E.) – Normativa WEEE de Aurora nº WEE/BG0130YX (Solo Reino Unido)**

La normativa en materia de residuos de equipos eléctricos y electrónicos (WEEE) exige que cualquiera de nuestros productos que muestre esta marca (izquierda) no pueda ser eliminado junto con otros residuos comerciales o domésticos. A fin de evitar posibles daños al medioambiente o a la salud humana como consecuencia de la eliminación de residuos, por favor, separe estos productos de otros productos de desecho y reciclelo de manera responsable en sus instalaciones locales. Consulte con las autoridades locales, centros de reciclaje o minoristas si precisa de asesoramiento en materia de reciclado.

GARANTÍA

Este producto tiene garantía por un periodo de 5 años a partir de la fecha de compra. La batería de emergencia tiene una garantía de 3 años a partir de la fecha de compra. La garantía quedará invalidada en caso de uso, instalación o manipulación inadecuados, retirada de la etiqueta de fecha Q.C., instalación de un entorno de trabajo inadecuado o instalación no acorde con la Normativa Nacional de Cableado. En caso de que se produzca un fallo durante el periodo de garantía, será sustituido por otro de modo gratuito siempre que la instalación haya sido correcta y sujeto a la devolución de la unidad defectuosa. Aurora no acepta responsabilidad alguna por cualesquiera costos de instalación asociados con la sustitución de este producto. Esta garantía se suma a los derechos legales del país donde adquiriera el producto. Aurora se reserva el derecho a alterar las especificaciones sin notificación previa.

SE**Miljöskydd (W.E.E.E.) – Aurora’s WEEE Reg. Nr. WEE/BG0130YX (Enbart Storbritannien)**

Enligt WEEE-direktivet (Waste Electrical & Electronic Equipment Regulations) får inga produkter med denna märkning (symbolen till vänster) kastas i hushållssoptorna eller tillsammans med annat kommersiellt avfall. Aurora debiterar inte sina kunder några WEEE-miljöavgifter för berörda elektriska produkter. Orsoterat avfall riskerar att skada miljön och människors hälsa. Särskilt därför allt elavfall från andra typer av avfall och se till att det deponeras hos kommunens återvinningssentral. Din kommun, lokala återvinningssentral eller lokala återförsäljare kan ge mer information om återvinning. Om försäljaren har debiterat en avgift för WEEE-bortskaffning vid inköpet av Aurora-produkten är försäljaren skyldig att ta emot och bortskaffa den utjänta produkten på ett korrekt sätt.

GARANTI

Denna produkt omfattas av 5 års garanti från och med inköpsdatumet. Nödbatteriet är garanterat under en period av 3 år från inköpsdatum. Garantin upphör att gälla vid felaktig användning eller installation, ingrepp, borttagande av etiketten med kvalitetskontrolldatum, installation i olämplig miljö eller installation som inte utförs enligt gällande bestämmelser för elinstallation. Om produkten upphör att fungera under garantiperioden ersätts den kostnadsfritt under förutsättning att installationen utförts korrekt och att den felaktiga produkten returneras. Aurora ansvarar inte för eventuella installationskostnader i samband med utbyte av produkten. Denna garanti gäller utöver lagstadgade rättigheter i inköpslandet. Aurora förbehåller sig rätten att ändra specifikationerna utan förvarning.

UAE**الحماية البيئية (الوانع فضلات الأجهزة الكهربائية والالكترونية (W.E.E.E.) . رقم التسجيل وفقاً للوانع WEEE لشركة Aurora هو WEE/BG0130YX(المملكة المتحدة فقط)**

تتطلب لوانع فضلات الأجهزة الكهربائية والالكترونية (WEEE) أن أي من منتجاتنا التي تظهر عليها هذه العلامة (الموضحة جهة اليسار) يجب عدم التخلص منها مع الفضلات المنزلية أو التجارية الأخرى. ولا تتحمل شركة Aurora أي مصاريف للتخلص من المنتج وفقاً للوانع WEEE لعمالها نظير المنتجات المتأثرة فيما يخص بلوانع WEEE. ولتجنب الضرر المحتمل للبيئة أو لصحة الإنسان عند التخلص من الفضلات بدون سيطرة، يُرجى فصل أي منتج من هذه المنتجات عن أي أنواع فضلات أخرى وإعادة تدويرها بأسلوب يتسم بالمسؤولية بمرافقكم المحلية. راجع مع السلطة المحلية، أو مركز التدوير أو تاجر التجزئة للحصول على المشورة بخصوص التدوير. وعند شرائك أحد منتجات Aurora، فسوف يقوم المتهند بتحميل رسم التخلص من المنتج وفقاً للوانع WEEE ويجب عليك أن تتصل بالمتعهد للحصول على المشورة عن قيامه بأخذ المنتج للتخلص منه بكيفية سليمة.

الضمان

ويضمن هذا المنتج لمدة خمس سنوات من تاريخ الشراء. وهذا الضمان لا يسري مفعوله في حالة سوء الاستعمال أو سوء التركيب أو العبث بالمنتج أو إزالة بطاقة تاريخ مراقبة الجودة، أو عند التركيب في مكان غير ملائم بوسط العمل أو عند تركيبه على نحو غير مطابق للقطعة الحالية من اللوانع الوطنية لتوصيلات الأسلاك. وإذا أخفق هذا المنتج أثناء فترة الضمان فسوف يتم استبداله مجاناً ويخضع ذلك للتركيب السليم وإرجاع الوحدة التالفة. ولا تقبل شركة Aurora لمسؤولية عن أي تكاليف للتركيب مرتبطة باستبدال هذا المنتج. وهذا الضمان هو بالإضافة إلى حقوق الشراء القانونية في بلادكم. وتحفظ Aurora بالحق في تعديل المواصفات بدون إشعار مسبق.